

---

# FGSZ ZRT. TERVEZÉSI ÉS LÉTESÍTÉSI KÖVETELMÉNYEI

---

Igazgatói operatív szabályzat

*Szabályzat kidolgozásáért és karbantartásáért felelős:*

*Karbantartás Irányítás és Technológia  
Fejlesztés vezető*

*Jóváhagyó:*

*Hálózat – és Rendszerirányítás igazgató*

## Tartalomjegyzék

<b>1.</b>	<b>Cél, hatály és hozzáférés meghatározása</b> .....	<b>12</b>
1.1.	A szabályzat célja .....	12
1.2.	A szabályzat hatálya .....	12
1.2.1.	A szabályzat személyi hatálya, külső és belső érdekelt felek .....	12
1.2.2.	A szabályzat időbeli hatálya .....	12
1.2.3.	Hatályon kívül helyezések .....	12
1.2.4.	A szabályzat tárgyi hatálya .....	12
1.3.	Szakkifejezések, fogalomtár .....	12
1.4.	Hozzáférés .....	12
<b>2.</b>	<b>Általános követelmények</b> .....	<b>13</b>
2.1.	Tervezőre vonatkozó követelmények .....	13
2.1.1.	Általános .....	13
2.1.2.	Szaktervezőre vonatkozó egyéb követelmények .....	14
2.2.	Tervek tartalmi követelményei .....	14
2.2.1.	Általános, minden tervkötetire vonatkozó követelmények .....	15
2.2.2.	Telepítés-építés .....	16
2.2.3.	Technológia tervkötet .....	17
2.2.4.	Gépészeti tervkötet .....	17
2.2.5.	Műszer-Irányítástechnikai, Metrológiai tervkötet .....	18
2.2.6.	Villamosenergia- ellátási tervkötet .....	21
2.2.7.	Katódos korrózióvédelmi tervkötet .....	23
2.2.8.	Hírközlési tervkötet .....	24
2.2.9.	Egészségvédelmi, biztonságtechnikai és környezetvédelmi tervkötet .....	32
2.3.	Tervek formai követelményei .....	33
2.3.1.	Minden tervkötetire vonatkozó általános követelmények .....	33
2.3.2.	Gépész tervek további követelményei .....	34
2.3.3.	Villamos tervek további követelményei .....	34
2.3.4.	Katódos korrózióvédelmi tervek további követelményei .....	35
2.4.	Kivitelezés megvalósításának dokumentációs követelményei .....	37
2.5.	Kivitelezés során készítendő technológiák és jóváhagyási szintjei .....	37
2.6.	Megvalósulási dokumentáció tartalmi formai követelményei .....	37
<b>3.</b>	<b>Tervezési irányelvek technológiai gépészet</b> .....	<b>38</b>
3.1.	Technológiai létesítmények gépészeti elemeivel szemben támasztott követelmények .....	38
3.2.	Feszültségmentes szerelés .....	38
3.2.1.	Tervezési követelmények .....	38
3.2.2.	Kivitelezési követelmények .....	39
3.3.	Technológiai csövek, csőkészítmények, szilárdsági méretezésük, ellenőrzésük .....	40
3.4.	Görénykamrák .....	42
3.5.	Fáklyák, lefúvatók .....	44
3.6.	Nyomástartó edények .....	45
3.6.1.	Szűrők .....	45
3.6.2.	Szeperatorok .....	45
3.6.3.	Szűrő-szeperatorok .....	45
3.6.4.	Általános követelmények szűrők, szeperatorok, szűrő szeperatorok tervezéséhez .....	46
3.6.5.	Hőcserélők .....	46
3.7.	Tárolótartályok .....	47
3.8.	Gázmennyiségmérők .....	48
3.8.1.	Csatlakozófelületek: .....	48
3.8.2.	Gázmennyiségmérő rendszerek gépészeti kialakításának egyéb előírásai: (megelőző – követő csőszakaszok hossza, hőmérséklet érzékelő csomók távolsága) .....	48

3.9.	Szagosítási rendszer .....	50
3.10.	Csővezeteki szerelvények .....	50
3.10.1.	Gömbcsapok.....	51
3.10.2.	Szabályozó gömbcsapok .....	54
3.10.3.	Szabályozószelepek.....	54
3.10.4.	Visszacsapószelepek .....	54
3.10.5.	Pillangószelepek .....	55
3.10.6.	Szerelvények általános követelményei .....	55
3.11.	Nyomásszabályozók, gyorsárak .....	56
3.11.1.	A nyomásszabályozókkal szemben támasztott követelmények: .....	56
3.11.2.	Gyorsárak.....	56
3.12.	Lefúvató szelepek.....	57
3.12.1.	Biztonsági lefúvató szelepek.....	57
3.12.2.	Hibagáz lefúvatók.....	57
3.13.	Szigetelő csőbetétek .....	57
3.14.	Beépített anyagok bizonylataival szemben támasztott követelmények .....	58
3.14.1.	Bizonylatolási követelmények .....	58
3.14.2.	Üzemeltetési dokumentáció követelményei: .....	59
<b>4.</b>	<b>Szakági tervezési irányelvek távvezetési gépészet .....</b>	<b>60</b>
4.1.	Telepítés .....	60
4.1.1.	Feszültségmentes szerelés .....	60
4.1.1.1.	Tervezési követelmények .....	60
4.1.1.2.	Kivitelezési követelmények.....	61
4.2.	Felületi létesítményekre vonatkozó előírások .....	62
4.3.	Nyomvonal gépezet.....	62
4.4.	Utak, vasutak és vízfolyások és más közművek keresztezése .....	64
4.4.1.	Általános szabályok .....	64
4.4.2.	Vasút és földgázszállító vezeték keresztezése .....	65
4.4.3.	Közút és földgázszállító vezeték keresztezése.....	66
4.4.4.	Földút és földgázszállító vezeték keresztezése .....	66
4.4.4.1.	Új vezeték vagy vezetékszakasz és meglévő földút keresztezés feltételei: .....	66
4.4.4.2.	Meglévő vezeték és meglévő klasszikus földút feltételei: .....	66
4.4.4.3.	Meglévő vezeték és megerősített földút keresztezésének feltételei: .....	66
4.4.4.4.	Meglévő vezeték és új földút (klasszikus és megerősített) kialakítás feltételei: .....	67
4.4.5.	Kerékpár út és földgázszállító vezeték keresztezése.....	67
4.4.6.	Vízfolyás és földgázszállító vezeték keresztezése.....	67
4.4.7.	Közművek keresztezése .....	68
4.5.	Irányított vízszintes fúrás .....	68
4.5.1.	Kivitelező által az irányított vízszintes fúráshoz kapcsolódó speciális feladatai: .....	69
4.5.2.	Irányított vízszintes fúrás tervfejezet tartalmi követelményei: .....	69
4.5.3.	Irányított vízszintes fúráshoz tartozó technológiai utasítás .....	70
4.6.	Hideg hajlítás .....	70
4.7.	Elföldelt szerelvények .....	71
4.8.	Hegesztés.....	71
4.9.	Tisztítás, kalibrálás.....	71
4.10.	Nyomáspróba, víztelenítés, szárítás.....	72
4.11.	Nyomvonaljelzés .....	72
4.11.1.	Nyomvonaljelzők telepítése .....	73
4.11.2.	Nyomvonaljelző helyek megjelölése .....	73
4.11.3.	Nyomvonaljelző kialakítása.....	73
4.11.4.	Nyomvonaljelző információ tartalma .....	73

4.12.	Bizonylatolás, dokumentálás .....	74
<b>5.</b>	<b>Földgázszállító vezetékek és technológiai létesítmények nyomáspróbái .....</b>	<b>74</b>
5.1.	Általános előírások .....	74
5.1.1.	Tervezés .....	75
5.1.2.	Kivitelezés .....	77
5.1.3.	Ellenőrzés .....	78
5.2.	Szilárdsági nyomáspróba .....	78
5.2.1.	Szilárdsági nyomáspróba értékei.....	79
5.2.2.	Szilárdsági nyomáspróba végrehajtása .....	80
5.3.	Tömörégi nyomáspróba .....	80
5.3.1.	Tömörégi nyomáspróba paraméterei .....	81
5.3.2.	Tömörégi nyomáspróba végrehajtása.....	81
5.4.	Nyomáspróbák speciális esetei .....	82
5.4.1.	Műtárgy alatti csőszakaszok nyomáspróbái .....	82
5.4.2.	Technológiai varratok .....	83
5.4.3.	Impulzus csövezés nyomáspróbája .....	83
5.4.4.	Kazán fűtőgáz rendszerek nyomáspróbája .....	84
5.4.5.	Stressz teszt.....	84
5.5.	Nyomáspróbák dokumentálási előírásai .....	84
5.5.1.	Oktatás.....	84
5.5.2.	Nyomáspróba jegyzőkönyv.....	84
<b>6.</b>	<b>Földgázszállító vezetékek víztelenítése, szárítása.....</b>	<b>85</b>
6.1.	Általános szabályok .....	85
6.2.	Hidraulikus nyomáspróba utáni víztelenítés.....	85
6.3.	Száraz levegős szárítás elvégzése .....	87
6.3.1.	Száraz levegős szárítás levegővel és/vagy semleges gázzal történő tömörégi nyomáspróba során:.....	88
6.3.2.	Száraz levegős szárítás földgázzal történő tömörégi nyomáspróba során.....	88
6.4.	Víztelenítés és szárítás tervezése .....	88
<b>7.</b>	<b>Csőgörényekkel végzett tevékenységek szabályozása.....</b>	<b>89</b>
7.1.	Általános előírások .....	89
7.2.	Csőgörényekre vonatkozó minőségi követelmények.....	90
7.3.	Csőgörények szerelése.....	92
<b>8.</b>	<b>Hegesztési tevékenységgel kapcsolatos műszaki követelmények .....</b>	<b>92</b>
8.1.	Általános szabályok .....	92
8.2.	Elfogadható hegesztési eljárások .....	92
8.3.	Alapanyag, hegesztőanyag .....	94
8.4.	A hegesztéstechnológia minősítése .....	94
8.5.	Hegesztéssel kapcsolatos személyi követelmények.....	94
8.5.1.	Hegesztési felelős.....	94
8.5.2.	Hegesztési munkák helyszíni irányítása, ellenőrzése .....	95
8.5.3.	Hegesztést végző szakember.....	95
8.5.4.	Varrat vizsgálatot végző szervezettel szembeni követelmények .....	95
8.6.	Hegesztéssel kapcsolatos tárgyi követelmények.....	95
8.7.	Hegesztett kötések kivitelezése .....	96
8.7.1.	Varratok előkészítése.....	96
8.7.2.	Előmelegítés .....	96
8.7.3.	Hibás varrat javítása.....	97
8.8.	A hegesztési munkák vizsgálata és dokumentálása (bizonylatolása) .....	97
8.9.	A hegesztés biztonságtechnikai előírásai .....	99
8.10.	Hegesztési tevékenység felosztása .....	99

8.10.1.	Műszaki tervdokumentáció alapján végzett hegesztés .....	100
8.10.2.	Műszaki tervdokumentáció nélkül, havária elhárítás során végzett hegesztés.....	100
8.10.3.	Földgázz szállító vezetékek és azok technológiai rendszeréhez közvetlenül nem kapcsolódó egységeken végzett hegesztési tevékenység .....	100
8.11.	Hegesztési varratok jelölése .....	100
8.12.	Dokumentálás.....	101
<b>9.</b>	<b>Földgázz szagost-s - Tervezési irányelvek.....</b>	<b>101</b>
9.1.	Általános szabályok .....	101
9.2.	Telepítés- építés .....	102
9.2.1.	Szagosító berendezés telepítésének általános szabályai .....	103
9.2.2.	Szagosítóanyag tároló tartály, töltő- lefejtő híd általános telepítési szabályai .....	104
9.2.3.	Nitrogén palack védőtető általános telepítési szabályai .....	105
9.2.4.	A szagosítóanyag impulzusvezeték vonalvezetése, és injektálási pont meghatározása .....	105
9.2.5.	Alapok, kezelőterek, járdák .....	107
9.2.6.	Szükségsgagosító .....	107
9.2.7.	Vészszuhany és szemmosó állomás.....	107
9.3.	Geodézia .....	108
9.4.	Technológia, Gépészet.....	108
9.4.1.	Egyedi szagosítók esetén .....	109
9.4.2.	Központi szagosítók esetén .....	110
9.4.3.	Szükségsgagosító .....	110
9.4.4.	Mobil szükségsgagosító.....	112
9.4.5.	Szagosítóanyag tároló tartályok .....	112
9.4.6.	Vészszuhany .....	113
9.4.7.	Nyomáspróba előírások .....	114
9.5.	Üzemeltetéshez szükséges elvárások, jellemzők, megvalósítandó üzemmódok .....	114
9.5.1.	KOMPLETT SZAGOSÍTÓ (berendezés+vezérlő egység) esetén .....	114
9.5.2.	SZÜKSÉGSZAGOSÍTÓ berendezés esetén.....	115
9.6.	Műszer- és irányítástechnika .....	115
9.7.	Villamos- energia ellátás, villám- és túlfeszültségvédelem .....	116
9.8.	Robbanásveszélyes térségek zónabesorolása .....	116
9.9.	EBK szabályok, előírások .....	116
9.10.	Vagyonvédelem .....	117
<b>10.</b>	<b>Általános irányelvek mérés- és irányítástechnikai és adatátviteli rendszerek tervezéséhez, üzemeltetéséhez .....</b>	<b>117</b>
10.1.	A földgáz szállító rendszerre vonatkozó általános szabályok.....	117
10.1.1.	RB zónában telepíthető eszközök .....	117
10.1.2.	Zavarvédelem .....	117
10.2.	A Telemechanikai rendszer kialakítási követelményei .....	118
10.2.1.	Általános Működési Modell (AMM) .....	118
10.2.2.	Prioritási rend együttműködő rendszerek tervezése során (PRIOR) .....	118
10.3.	A rendelkezésre állás mérőszámai (RAMSZ) .....	119
10.3.1.	Alapértelmezett rendelkezésre állás.....	119
10.3.2.	Beépített redundancia és rendelkezésre állás növelés (elvárt érték) .....	120
10.3.3.	Redundáns I/O csatorna használat.....	120
10.3.4.	Berendezések elhelyezése.....	121
10.3.4.1.	Szerver kialakítású alkalmazás környezet .....	121
10.4.	Kommunikáció - általános szabályok nem huzalozott csatornák kezelésére (KOMASZ).....	121
10.5.	Állomási Felügyelő Számítógép (AFSZ).....	122
10.5.1.	A koncepció .....	122
10.5.2.	Szolgáltatás igények és AFSZ megvalósítási kritérium .....	122

10.5.3.	Egységes AFSZ modell .....	122
10.6.	A TM-PLC .....	123
10.6.1.	A koncepció .....	123
10.6.2.	TM-PLC állomással kapcsolatos általános követelmények .....	123
10.6.2.1.	PLC Hardver .....	123
10.6.2.2.	A TM-PLC 'kis' kiépítettségű összeállítása .....	124
10.6.2.3.	Az állomás maximális kiépítettsége .....	125
10.6.3.	Feldolgozott adatkör .....	125
10.6.3.1.	Lekérdezési szabályok .....	125
10.6.3.2.	Intelligens berendezések adatainak kezelése MODBUS tartományban .....	125
10.6.4.	Tervezhető eszközrendszer (TR).....	126
10.6.4.1.	Tervezhető eszköz (TE) .....	126
10.6.4.2.	Fejlesztési terv Tervezhető eszközökre (HTFT).....	126
10.6.4.3.	Tervezhető eszköz fajták .....	126
10.6.4.4.	Tápellátás.....	127
10.6.4.5.	Üzemelés .....	127
10.6.4.6.	Adatformátumok és címzés a TM-PLC-ben .....	127
10.6.4.7.	Bájt sorrend 1 szón belül .....	128
10.6.4.8.	Szó sorrend dupla szón belül.....	128
10.7.	ADAT címtartomány .....	128
10.8.	Címkezelés a kódolás során .....	128
10.8.1.	Címzési módok .....	128
10.8.2.	Belső forrású adatok címzése .....	129
10.8.3.	Külső forrású adatok címzése .....	129
10.8.4.	Paraméter alapú működés .....	129
10.8.5.	Konfigurációs paraméterezés .....	129
10.8.6.	Központi üzemeltetés .....	130
10.8.6.1.	Konfigurációs Paraméterek letöltése [írás].....	130
10.8.6.2.	Paraméterek változás kezelése a letöltési folyamatban .....	130
10.8.6.3.	Paraméter tábla értelmezése .....	130
10.9.	Új fejlesztések indításának feltételei.....	131
10.9.1.	Szerzői jog, tulajdonjog .....	131
10.9.2.	Általános szabályok .....	131
10.9.3.	Kódolás Megvalósítási koncepció új kliens alkalmazások esetén .....	131
10.9.4.	Az OOP szemléletmód támogatása .....	132
10.9.5.	Programozás során használandó funkció (blokk) definíciós mátrix. ....	133
10.10.	Kliens alkalmazások általános működési koncepciója .....	133
10.10.1.	Alkalmazott terminológia .....	133
10.10.2.	Alkalmazott rövidítések, konvenciók .....	133
10.10.3.	TM-PLC megjelenítő (UMA) specifikus követelmény;.....	134
10.11.	Fejlesztési feladat lezárása .....	134
10.12.	Kötelező dokumentációk és ismeretek .....	134
10.12.1.	Fejlesztői környezet üzemeltetése, kódmanagement .....	135
10.12.2.	Szoftver fejlesztési project esetén elkészítendő dokumentumok és azok értelmezése .....	135
10.12.3.	Feladatanalízis (FA) .....	135
10.12.4.	Részletes rendszerterv (RRT) .....	135
10.12.5.	Felhasználói/üzemeltetési kézikönyv.....	136
10.12.6.	Fejlesztési irányelvek .....	136
10.12.7.	Oktatási dokumentáció.....	136
10.12.8.	Fejlesztés eredménye .....	137
10.12.9.	Szoftver fejlesztési 'mikroproject' esetén elkészítendő dokumentumok .....	137

10.13.	Nem hardver komponensekhez kapcsolódó kötelező szolgáltatás kód változással érintett munkák esetén .....	137
10.13.1.	Verzió telepítés szabályai.....	138
10.14.	Írányítástechnikai rendszerek fejlesztési alapkövetelményei .....	138
10.14.1.	Szünetmentes áramellátás .....	138
10.14.2.	Felhasználói interfészek ergonómiai követelményei .....	138
10.14.3.	Performancia követelmények (nem számítómű és kromatográf).....	138
10.14.4.	Új fejlesztésű forráskód validálása .....	139
10.14.4.1.	Hibaminta vizsgálat .....	140
10.14.4.2.	Egységes fejlesztési irányelvek .....	140
10.14.4.3.	Felhasználói felületek működése .....	140
10.14.5.	További szabályozandó területek.....	141
10.14.6.	szoftver ergonómia .....	141
10.15.	UMA hardver környezet előírásai.....	142
10.16.	uniPRO hardver környezet előírásai .....	144
10.17.	Tervezhető eszközök (TE) .....	144
10.17.1.	Tervezhető eszközök.....	144
10.18.	Írányítástechnikai azonosítók és használatuk .....	145
10.19.	Műszerezett technológiai folyamatára további elemei: .....	147
10.19.1.	A (gáz)technológiához közvetlenül nem kapcsolódó készülékekre használandó jelölések: ..	148
10.19.2.	Technológiai adatok kezelése.....	150
10.20.	Mérőműszerek és berendezések .....	150
10.20.1.	Mérőműszerek és berendezések általános követelményei.....	150
10.20.2.	Nyomás-, abszolútnyomás- és nyomáskülönbség távadók .....	150
10.20.3.	Telepített gázkoncentráció mérők .....	150
10.20.4.	Füstérzékelők, infravörös és ultraibolya lángérzékelők .....	150
10.21.	Egyéb műszerezés .....	151
10.21.1.	Szintmérések és jelzések, határérték képzések.....	151
10.21.2.	Folyadékszint jelzése.....	151
10.21.3.	Gyújtószikramentes leválasztó egységek.....	151
10.21.4.	Villamos hajtóművek, motorok .....	151
10.21.5.	Műszertermi szabályozók .....	152
10.21.6.	Integrált beltéri műszerszekrény (IBMSZ).....	152
10.21.7.	Tervezés során figyelembe vehető eszközök .....	154
10.22.	A terepi felhasználói interfésszel elérhető szolgáltatások .....	156
10.23.	Komplex irányítástechnikai feladatok .....	163
10.23.1.	Szagosítási folyamat kiszolgálása .....	163
10.23.1.1.	A SZV alapértelmezett szolgáltatásaival kapcsolatos követelmények.....	163
10.23.1.2.	Általános szagosítási modell (Központi szagosítás vezérlése) .....	165
10.24.	Példatár.....	167
<b>11.</b>	<b>Általános irányelvek villamosenergia ellátás, villám- és túlfeszültségvédelem tervezéséhez, üzemeltetéséhez .....</b>	<b>168</b>
11.1.	Villamosenergia ellátás .....	168
11.1.1.	Külső villamosenergia ellátás.....	168
11.1.2.	Belső villamosenergia ellátás.....	169
11.1.2.1.	Kültéri villamos elosztó .....	169
11.1.2.2.	Beltéri villamos elosztó .....	171
11.1.2.3.	Térvilágítás.....	172
11.1.2.4.	Motoros elzáró szerelvény villamos hajtóműve .....	173
11.1.2.5.	Épületek, építmények villamos hálózata .....	173
11.1.2.6.	Nyomásszabályozó pilotgáz fűtése .....	174

11.1.2.7.	Kazánok, bojlerok fűtési keringtető szivattyúk .....	174
11.1.2.8.	Érintésvédelem, áramütés elleni védelem .....	175
11.1.2.9.	Kábelfektetés és szerelés .....	175
<b>11.1.3.</b>	<b>Szünetmentes villamosenergia ellátás .....</b>	<b>177</b>
11.1.3.1.	Beltéri szünetmentes elosztó .....	179
11.1.3.2.	Szünetmentes áramellátó berendezés főbb műszaki paraméterei: .....	179
11.1.3.3.	Aggregátor főbb műszaki paraméterei: .....	183
11.2.	Villám- és túlfeszültségvédelem .....	185
<b>11.2.1.</b>	<b>Norma szerinti villámvédelmi berendezés .....</b>	<b>185</b>
11.2.1.1.	Kockázatelemzés .....	185
11.2.1.2.	Külső villámvédelem .....	187
11.2.1.3.	Belső villámvédelem .....	188
11.2.1.4.	Robbanásveszélyes építmények villámvédelmi rendszerének követelményei .....	188
<b>11.2.2.</b>	<b>Nem norma szerinti villámvédelmi berendezés .....</b>	<b>189</b>
11.2.2.1.	Közvetlen villámcsapás elleni védelem .....	189
11.2.2.2.	Besorolások .....	190
11.2.2.3.	Villámvédelmi felfogó rendszer .....	190
11.2.2.4.	Villámvédelmi levezető rendszer .....	190
11.2.2.5.	Villámvédelmi földelő rendszer .....	190
11.2.2.6.	Túlfeszültségvédelem .....	191
<b>11.2.3.</b>	<b>Villámvédelmi zónák .....</b>	<b>192</b>
<b>11.2.4.</b>	<b>Túlfeszültségvédelem specifikus kérdései .....</b>	<b>193</b>
<b>11.2.5.</b>	<b>Villámvédelmi berendezések szerkezeti előírásai .....</b>	<b>193</b>
<b>11.2.6.</b>	<b>Földelők, földelési rendszerek, EPH hálózatok egyesítései, kapcsolatai .....</b>	<b>194</b>
<b>11.2.7.</b>	<b>Épületek, építmények kialakítása .....</b>	<b>195</b>
<b>11.2.8.</b>	<b>Az alkalmazott berendezésekkel szemben támasztott követelmények .....</b>	<b>195</b>
<b>11.2.9.</b>	<b>Villámvédelmi berendezés felülvizsgálata .....</b>	<b>195</b>
11.2.9.1.	Norma szerint létesített villámvédelmi berendezés felülvizsgálata .....	195
11.2.9.2.	Nem norma szerint létesített villámvédelmi berendezés felülvizsgálata .....	196
11.3.	Telepítési előírások .....	196
<b>11.3.1.</b>	<b>Általános előírások .....</b>	<b>196</b>
<b>11.3.2.</b>	<b>Robbanásveszélyes térségek zóna besorolása .....</b>	<b>197</b>
<b>11.3.3.</b>	<b>Villamos kivitelezésekre vonatkozó egyedi követelmények .....</b>	<b>197</b>
<b>12.</b>	<b>Katódvédelmi tervezési irányelvek .....</b>	<b>198</b>
12.1.	Földgázszállító távvezetékek .....	198
12.2.	Fáklyavezetékek, fáklyák, lefúvató vezetékek eseti követelményei .....	199
12.3.	Műtárgy keresztezések, folyók, egyéb vizek keresztezései .....	199
12.4.	Technológiai állomások .....	200
12.5.	Bányaüzemi kábelek .....	201
12.6.	Keresztező, megközelítő fémlétesítmények .....	201
12.7.	Áram átadása idegen létesítményekre .....	201
12.8.	Katódállomások .....	201
12.9.	Anódföldelők .....	202
12.10.	Távfelügyeleti egységek .....	204
12.11.	Potenciál-mérőhelyek .....	205
12.12.	Katódvédelmi csatlakozók .....	205
12.13.	Hőszigetelő burkolattal ellátott vezetékek .....	206
12.14.	Alkalmazható gyártmányok .....	207
12.15.	Katódvédelmi kivitelezésekre vonatkozó követelmények .....	207
<b>13.</b>	<b>Acélcsővezetékek szigetelésével szemben támasztott műszaki követelmények .....</b>	<b>207</b>
13.1.	Alkalmazható szigetelő anyagok .....	207

13.2.	Alkalmazható szigetelési rendszerek.....	208
13.3.	A szigetelési rendszereknél alkalmazandó felület előkészítés követelményei .....	208
13.4.	Háromrétegű PE szigetelési rendszer követelményei .....	209
13.5.	Hidegen alkalmazásra kerülő, műanyag szalagokból felépített szigetelési rendszerek anyagai, felépítése, követelményei.....	211
13.6.	Hőre zsugorodó szigetelő szigetelő mandzsettákból felépített szigetelési rendszer követelményei. ....	212
13.7.	Nem kristályos (viszko-elasztikus) polimer alaprétegű szigetelési rendszer követelményei. ....	212
13.8.	Poliuretán alapú szigetelési rendszerek követelményei .....	213
13.9.	Folyékony epoxi és FBE szigetelési rendszerek követelményei .....	214
13.10.	Háromrétegű PE szigetelés, hibajavító szigetelési rendszer követelményei .....	215
13.11.	Cső-talaj átmenetek kiegészítő védelmére szolgáló szigetelő rendszerek követelményei .....	215
13.12.	Szigeteléssel ellátásra kerülő felületek alkalmazási csoportjai, és az egyes alkalmazási csoportokban használható, engedélyezett szigetelési rendszerek .....	216
13.13.	Szigetelési rendszerek és alkalmazási csoportok összerendelése .....	219
13.14.	Szigetelési munka műszaki specifikációjának összeállítása.....	220
13.15.	A szigetelési rendszerek kivitelezése.....	221
	<b>13.15.1.</b> A kivitelezőre vonatkozó követelmények .....	221
	<b>13.15.2.</b> A kivitelezést végző személyzettel kapcsolatos követelmények .....	223
	<b>13.15.3.</b> A kivitelezésre vonatkozó egyéb követelmények .....	223
	<b>13.15.4.</b> A műszaki ellenőr kiemelt feladatai a kivitelezés során .....	224
13.16.	Szigetelési munka dokumentálása .....	224
13.17.	Szigetelési rendszerek minőségének ellenőrzése.....	225
13.18.	Szigetelési rendszer alkalmazásának engedélyezése .....	225
<b>14.</b>	<b>Technológiai létesítmények festési munkái.....</b>	<b>226</b>
14.1.	Alkalmazási terület meghatározása .....	226
14.2.	Általános szabályok .....	226
	<b>14.2.1.</b> Bevonatrendszerek általános követelményei.....	226
	<b>14.2.2.</b> Gyártók előírásainak betartása.....	227
	<b>14.2.3.</b> FGSZ Zrt. előírásainak betartása .....	227
	<b>14.2.4.</b> Korrózióvédelmi kiviteli terv, ill. technológia szükségessége .....	227
	<b>14.2.5.</b> Független korrózióvédelmi szakértői minősítés .....	228
	<b>14.2.6.</b> Referencia felület kialakítása.....	228
	<b>14.2.7.</b> Nem ellenőrzött bevonatrendszer alkalmazása .....	229
	<b>14.2.8.</b> Ellenőrzött bevonatrendszerek alkalmazása .....	229
	<b>14.2.9.</b> Csőszakaszok azonosítóinak megjelölése .....	229
	<b>14.2.10.</b> Karimás kötések és szegcsavarok előírásai .....	229
	<b>14.2.11.</b> Csőalátámasztások, bilincsek .....	229
	<b>14.2.12.</b> Porra érzékeny környezetben elvégzésre kerülő festési munkák .....	230
	<b>14.2.13.</b> Bevonatképzési munkák kedvezőtlen időjárási viszonyok között .....	230
	<b>14.2.14.</b> Egészségvédelmi, biztonságtechnikai és környezetvédelmi előírások.....	230
14.3.	Festési munka műszaki előkészítése .....	231
14.4.	Korrózióvédelmi kiviteli terv, ill. technológia készítése, jóváhagyása .....	231
14.5.	Festési munkák végrehajtása.....	231
	<b>14.5.1.</b> Festési munka megkezdésének feltételei .....	231
	<b>14.5.2.</b> Felület előkészítése .....	232
	<b>14.5.3.</b> Új festékbevonat készítése .....	233
	<b>14.5.4.</b> Új festékbevonat készítése a régi bevonat teljes eltávolításával .....	233
	<b>14.5.5.</b> Festékbevonat felújítása.....	233
	<b>14.5.6.</b> Sérült festékbevonat javítása .....	233
	<b>14.5.7.</b> Festékbevonat-rendszer minőségének ellenőrzése .....	234

14.5.8.	Festési munka műszaki átvétele.....	234
14.6.	Festékbevonat karbantartása .....	235
14.7.	Festékbevonat-rendszerek nyilvántartása .....	235
14.8.	Festékbevonat-rendszer felvétele az ellenőrzött bevonatrendszerek közé .....	235
<b>15.</b>	<b>Tervezési Irányelvek – Hírközlés.....</b>	<b>236</b>
15.1.	Általános szabályok .....	236
15.2.	Felülvizsgálati jegyzőkönyvek .....	236
15.3.	Főbb beépítendő anyagok műszaki követelményei .....	237
15.3.1.	Optika .....	237
15.3.1.1.	Optikai kábel (mini) SM.....	237
15.3.1.2.	Optikai kábel (behúzó) SM.....	237
15.3.1.3.	Optikai kábel (behúzó) MM.....	238
15.3.1.4.	Védőcső és szerelvényei .....	239
15.3.2.	Rézvezetős kábel.....	240
15.3.2.1.	4x4, 7x4, 14x4, 19x4-es kábel.....	240
15.3.2.2.	A kábelek gyártási hosszainak követelményei .....	240
15.3.3.	Kötésszerelvény és tartozékai .....	240
15.3.3.1.	Külső védőház.....	240
15.3.3.2.	Kötésszerelvény.....	241
15.3.3.3.	Kötéskazetta .....	241
15.3.4.	Földalatti nyomvonaljelölők .....	241
15.3.5.	Légkábel.....	242
15.4.	Hírközlési berendezések létesítésének és tervezésének műszaki követelmények.....	242
15.4.1.	Átvitel-technikai szekrény.....	242
15.4.1.1.	Optikai rendezési pontok kialakítása.....	244
15.4.1.2.	Átvitel-technikai berendezések.....	244
15.4.1.3.	Műszaki specifikáció réz kábelen alkalmazható modemekhez, tartozékaikhoz, kiegészítőihez.....	245
15.4.1.4.	Műszaki specifikáció optikai médiakonverterekhez, tartozékaikhoz, kiegészítőihez ....	247
15.4.1.5.	Műszaki specifikációk állomási routerekhez, kiegészítőihez: .....	248
15.4.1.6.	Állomási ipari switch berendezések egyedi követelményrendszere .....	249
15.4.1.7.	Állomási CE berendezések egyedi követelményrendszere .....	250
15.4.1.8.	Műholdas kommunikác-ó - VSAT kiépítés tervezési irányelvei.....	250
15.4.1.9.	Szórt spektrumú kapcsolatok kiépítésének tervezési irányelvei .....	251
15.4.2.	Diszpécser telefónia.....	253
15.4.2.1.	Műszaki specifikációk VOIP telefon:.....	253
15.4.2.2.	Műszaki specifikációk diszpécser telefonközpont.....	254
15.4.3.	Hálózat kommunikációs rendszer követelményei.....	254
15.4.4.	Meglévő állomás bővítése .....	254
15.4.4.1.	Többlet switch port igény:.....	254
15.4.4.2.	Új helyszín kiépítése meglévő állomáson: .....	255
15.4.4.3.	Új TM fűzér bekötése:.....	255
15.4.5.	Új létesítésű állomás .....	255
15.4.5.1.	Meglévő rézkábel mellett létesülő új állomás: .....	255
15.4.5.2.	Meglévő optikai kábel mellett létesülő állomás: .....	255
15.4.5.3.	Optikai rekonstrukcióban érintett meglévő- vagy új optikai nyomvonal mellett létesített új állomás .....	255
15.5.	Helyi (LAN) hálózatok tervezési irányelvei .....	256
15.6.	Idegen betáplálási pont bekötése: .....	256
15.7.	Egyéb előírások.....	257
<b>16.</b>	<b>Metrológia.....</b>	<b>257</b>

16.1.	Gázárammérő rendszerek általános követelményei .....	257
16.2.	Mérőperemes gázárammérő rendszer .....	259
16.3.	Turbinás gázárammérő rendszer.....	259
16.4.	Forgódugattyús gázmenység-mérőrendszer .....	260
16.5.	Ultrahangos gázárammérő rendszer.....	260
16.6.	Annubár mérőszondás gázárammérőrendszer .....	261
16.7.	Coriolis típusú gázárammérőrendszer .....	261
16.8.	Gázáram számítása, gázmenység adatok feldolgozása .....	261
16.9.	Gázárammérő ágak sorbakapcsolása .....	263
16.10.	A gázmenység mérőrendszerek mérési bizonytalansága .....	266
16.10.1.	Földgáz összetételének mérése .....	267
16.10.2.	Földgáz kéntartalmának mérése .....	267
16.10.3.	Földgáz víztartalmának (vízharmatpontjának) mérése .....	268
16.10.4.	Földgáz szénhidrogén-harmatpontjának mérése.....	268
16.10.5.	Földgáz oxigén tartalmának mérése .....	268
16.11.	Mintavétel a gázminőség méréshez, impulzuscsövezés és elhelyezés .....	269
16.12.	Minőségmérő vezérlő berendezés.....	269
16.13.	Egyéb mérőeszközök.....	270
<b>17.</b>	<b>A földgáz melegítése .....</b>	<b>272</b>
17.1.	Általános szabályok .....	272
17.2.	Technológia, gépészet .....	272
17.2.1.	Gázmelegítő rendszer .....	272
17.2.2.	Fűtőgáz-rendszer .....	273
17.2.3.	Kondenzvíz kezelés .....	274
17.2.4.	Pilotgázok fűtése .....	275
17.3.	Műszer irányítástechnika .....	275
17.3.1.	Általános elvárás .....	275
17.3.2.	A gázmelegítési logika működése .....	275
17.3.3.	Sorrendi teljesítmény szabályzás .....	277
17.3.4.	Hidraulikus kuplunggal ellátott keverőszelepes szabályzás.....	279
<b>18.</b>	<b>Kapcsolódó jogszabályok, külső szabályzatok.....</b>	<b>283</b>
18.1.	Általános jogszabályi követelmények.....	283
18.2.	Felszíni technológiai előírások .....	284
18.3.	Hegesztésre vonatkozó előírások .....	286
18.4.	Írányítástechnikai terület előírásai .....	287
18.5.	Villamos szakterület előírásai .....	288
18.6.	Katódvédelmi szakterület előírásai .....	290
18.7.	Szigetelésre vonatkozó előírások .....	291
18.8.	Festésre vonatkozó előírások .....	292
18.9.	Hírközlésre vonatkozó jogszabályok, szabványok .....	294
18.10.	Szagosításra vonatkozó követelmények .....	295
<b>19.</b>	<b>Mellékletek .....</b>	<b>295</b>
<b>20.</b>	<b>Szabályzatban történt legfőbb változások.....</b>	<b>298</b>

## 1. CÉL, HATÁLY ÉS HOZZÁFÉRÉS MEGHATÁROZÁSA

### 1.1.A szabályzat célja

Az FGSZ Földgázszállító Zártkörűen Működő Részvénytársaság (a továbbiakban: FGSZ Zrt. vagy Társaság) irányításában és üzemeltetésében levő, létesítendő gáz technológiai létesítményeken végzett átalakítások, rekonstrukciók és fejlesztések tervezéséhez, kivitelezéséhez és karbantartásához kapcsolódó tervezések és kivitelezések műszaki követelményeinek meghatározása.

A szabályzat célja továbbá, meghatározni a tervezők, kivitelezők, forgalmazók számára az FGSZ Zrt. technológiai rendszerébe beépíthető anyagok körét, illetve azok preferált anyagbeszállítói listára történő felkerülésének módját.

A szabályzatban nem részletezett előírások és követelmények a mindenkor műszaki tartalomban kerülnek meghatározásra.

### 1.2.A szabályzat hatálya

#### 1.2.1. A szabályzat személyi hatálya, külső és belső érdekelt felek

A szabályzat hatálya kiterjed az FGSZ Zrt. (továbbiakban: Társaság) minden munkavállalójára, valamint a Társaság területére belépő és a munkavégzés hatókörében tartózkodó személyre függetlenül attól, hogy milyen külső szervezet (hatóság, külső vállalkozó, üzleti partner stb.) állományába tartozik.

#### 1.2.2. A szabályzat időbeli hatálya

A szabályzat hatálybalépése a dokumentumjövöhagyó alkalmazásban a döntési hierarchia legfelsőbb szintjén álló jóváhagyó jóváhagyásának időpontja, mely időpont megjelenik a Társaság belső honlapján a szabályzat hatálybalépésének dátumaként. Ettől a naptól a szabályzat rendelkezései kötelezőek.

#### 1.2.3. Hatályon kívül helyezések

Jelen szabályzat kiadásával egyidejűleg hatályon kívül helyeződik:

Azonosító	Cím (Szabályzat típusa)	Verziószám	Hatálybalépés dátuma
IG-RÜ-16	FGSZ Zrt. Tervezési és létesítési követelményei	1.	2020.06.05

#### 1.2.4. A szabályzat tárgyi hatálya

A szabályzat hatálya kiterjed a Társaság üzemeltetésében lévő, ill. üzemeltetésébe kerülő tervezendő, kivitelezendő és üzemelő földgázszállító vezetékrendszerre, valamint ezekhez kapcsolódó gáztechnológiai létesítményeire, azok tartozékaira, berendezéseire.

### 1.3.Szakkifejezések, fogalomtár

A szabályzatban előforduló fogalmak magyarázata jelen szabályzat 1. számú mellékletében található.

### 1.4.Hozzáférés

Jelen szabályzathoz a Társaságon belüli hozzáférés nem korlátozott.

Jelen szabályzathoz a külső fél általi hozzáférés nem korlátozott.

## 2. ÁLTALÁNOS KÖVETELMÉNYEK

Az általános követelmények tartalmazzák a tervezésre, tervezőre és a megvalósításra vonatkozó követelményeket.

Minden a szabályzat hatálya alá tartozó szakembernek a szabályzat tartalmi követelményeiből évente vizsgát kell tenni.

Minden az FGSZ-szel szerződéses jogviszonyba kerülő tervezőnek és kivitelező felelős műszaki vezetőjének és helyszíni munkavezetőjének a szerződéskötést követően, de legkésőbb a munka megkezdését megelőzően dokumentáltan vizsgát kell tenni a szabályzat tartalmi követelményeiből.

### 2.1. Tervezőre vonatkozó követelmények

#### 2.1.1. Általános

A tervező feladata a jogszabályok, szabványok és az FGSZ belső szakmai szabályainak figyelembevételével az építésügyi hatósági eljárásokhoz szükséges engedélyes és az építőipari kivitelezéshez szükséges kiviteli tervek elkészítése.

A 266/2013. (VII. 11.) Korm. rendelet előírásainak figyelembevételével az FGSZ Zrt. területére készülő engedélyes, ill. kiviteli tervet a szakma gyakorlásához jogosultsággal rendelkező mérnökkamarai nyilvántartásba vett tervezőnek kell készítenie és aláírni.

Szakági tervező feladata az építmény tervezéséhez szükséges szakági terv elkészítése a jogszabályok, szabványok és szakmai szabályok alapján.

A tervezőnek rendelkeznie kell az adott szakterületre szóló szakmai képesítéssel, tapasztalattal és szakirányú tervezői gyakorlattal.

A tervezői jogosultságot igazoló mérnökkamarai okiratok kiadóit és számát a tervekben fel kell tüntetni.

A tervek készítőinek azonosnak kell lenniük az azt aláíró, jogosultságokkal rendelkező személyekkel, amit az FGSZ Zrt. kijelölt képviselői a tervvéleményezés során jogosultak ellenőrizni.

Több szakági tervkötetből álló kiviteli terv egyes szakági tervköteteteit adott szakterületre tervezői jogosultsággal rendelkező szakági tervezőnek kell készítenie és a tervezői nyilatkozatot aláírnia. Ebben az esetben GO tervező jogosultsággal rendelkező tervezőnek kell a teljes kiviteli tervre vonatkozó tervezői nyilatkozatot aláírni. Az egyes szakági tervköteteket az adott szakma gyakorlásához megfelelő jogosultsággal rendelkező tervezőnek kell készíteni.

A gáztechnológiát nem érintő, építmények tervezésére vonatkozó kiviteli terveket a 266/2013. (VII. 11.) Korm. rendelet 15.§ (4) előírásainak figyelembevételével, az építészeti-műszaki szakági tervező -GO-T jogosultság nélkül-önállóan elkészítheti és aláírhatja.

Kiviteli tervet készítő szakterületi tervezőkre vonatkozó jogosultsági követelmények 266/2013 (VII. 11.) Kormány rendelet 1. számú melléklet Építészeti-műszaki tervezési előírásainak figyelembevételével kerülnek meghatározásra.

Szakterület meghatározása	Jogosultság jelölése
Gáz- és olajipari építmények	GO
Korrózióvédelem	A kormányrendelet 1. melléklet, Építészeti-műszaki tervezés táblázatban felsorolt bármelyik szakterületi/ résszakterület jelölés*

Villamos szakterület villamosenergia ellátási, villám- és túlfeszültségvédelem	V
Hírközlési szakterület	HI-V
Épületek átalakítása, létesítése	É
Közlekedési utakat beleértve azok csomópontjait, vízelvezetését, berendezéseit, tartozékait és üzemi létesítményeit	KÉ-K
Tartószerkezetek átalakítása, létesítése	T és T-É
Fűtési rendszerek tervezéséhez: Építmények gépészeti rendszerének átalakítása, létesítése	G

\*A tervezőnek rendelkeznie kell a 2.1.2. pontban meghatározott egyéb jogosultsággal is.

A munkavégzéshez kiadásra kerülő Műszaki tartalomban meghatározásra kerül a kiviteli terv szakterületi tervköteteinek jegyzéke és azok elkészítéséhez szükséges jogosultságok listája.

## 2.1.2. Szaktervezőre vonatkozó egyéb követelmények

### Korrózióvédelmi tervezőre vonatkozó előírások

A tervezőnek az alábbi és a 2.1.1. pontban meghatározott követelménynek együttesen kell megfelelnie.

Az FGSZ Zrt. által megkövetelt (nem jogszabály által előírt) követelmény, hogy a katódvédelem tervezője rendelkezzen az MSZ EN ISO 15589-1:2018 szabvány által megkövetelt, MSZ EN 15257 szabvány szerinti tanúsítási rendszerben a Magyar Mérnöki Kamara által tanúsított, és annak névjegyzékében nyilvántartott katódvédelmi kompetenciával.

### Villamos tervezőre vonatkozó előírások

A norma szerinti villámvédelmi rendszer tervezése esetén az építmény villamossági tervezési jogosultság mellett az ezen a területen előírt jártasságot a tervezőnek a szakági tervezői nyilatkozatában szerepeltetnie kell.

Tűzvédelmi műszaki leírást csak az a természetes személy készítheti, aki tűzvédelmi szakértő, vagy tűzvédelmi tervezői jogosultsággal rendelkezik.

## 2.2. Tervek tartalmi követelményei

Amennyiben a tervezendő objektum egy meglévő objektumhoz, vagy annak egy részéhez csatlakozik, vagy annak bővítése, a terv készítése során figyelembe kell venni a meglévő állapothoz való csatlakozás lehetőségét, valamint annak műszaki és hatósági feltételeit.

A tervdokumentációnak a kiviteli terv tartalmától függően az alábbi sorrend szerinti tervköteteket kell érintettség szerint tartalmaznia:

- Telepítés-építés
- Technológia
- Gépészet
- Műszer-Irányítástechnika, Metrológia
- Villamosenergia- ellátás

- Villámvédelem és túlfeszültségvédelem
- Hírközlés
- Robbanásveszélyes térségek zónabesorolása
- Katódos korrózióvédelem
- Bontás, felhagyás, üzemén kívül helyezés
- Egészségvédelem, Biztonságtechnika és Környezetvédelem
- Organizáció
- Próbaüzemi terv,
- Vagyonvédelmi terv

Az egyes szakági tervkötetre vonatkozóan csak a jelen szabályzatban szereplő szakági előírások kerülnek meghatározásra. A tervkötetre vonatkozó egyéb műszaki és biztonsági előírások (pl. EBK, geodézia) a vonatkozó egyéb szabályzatokban kerülnek meghatározásra.

**A geodéziai tervkötetre vonatkozó műszaki, dokumentációs követelmények „Az FGSZ Zrt. gázipari létesítmények megvalósulási dokumentációjának készítése” munkautasításban kerülnek meghatározásra.**

### 2.2.1. Általános, minden tervkötetre vonatkozó követelmények

Minden tervkötetnek tartalmaznia kell a 12/2022. (I.28.) SZTFH rendelet 39. és 40. §-ában előírtakat, de különös tekintettel (a konkrét munkától függően, értelemszerűen alkalmazva) a következőket:

1. Címlap
  - Fejlécben a tervező cég logóját (ha van) és elérhetőségeit (cím, telefon, fax, e-mail, honlap)
  - A munkarészben felülről lefelé a munka számát vagy tervszámot, a munka megnevezését, a terv jellegét (engedélyezési, kivitelezési, fedvény)
  - Láblécben jobb oldalon a fájl nevét, középen az oldalszámot.
2. Revíziósjegyzék
  - Tartalmazza a korábbi tervek kiadásának idejét, tervezési előzményeket, változásokat.
3. Tartalomjegyzék
4. Rajz- és iratjegyzék, mely tartalmazza

A tervben szereplő dokumentum részek felsorolását, dokumentum azonosító, méretarány és lapméret megadásával (pl. műszaki leírás A4, elvi rajz M=MN és A3).

5. Tervezői nyilatkozat

Tervezői nyilatkozat tartalmazza, hogy:

- az általa tervezett műszaki megoldás megfelel a vonatkozó jogszabályoknak és hatósági előírásoknak az 1997. évi LXXVIII. törvény az épített környezet alakításáról és védelméről (Étv.) 31.§. (1), (2) és (4) bekezdésében meghatározott követelményeknek, az országos településrendezési és építési követelményeknek, az eseti hatósági és szakmai előírásoknak
- összhangban van-e az élet, az egészség, a biztonság, a környezet, a kulturális örökség és a tulajdon védelmének követelményeivel,
- a tervezés során milyen műszaki irányelveket, szabványokat alkalmazott,
- rendelkezik a tervezésre megfelelő jogosultsággal
- nyilatkozat a szükséges egyeztetés elvégzéséről, azok figyelembevételéről,

- nyilatkozat a vonatkozó nemzeti, és/vagy nemzetközi szabványtól eltérő műszaki megoldás alkalmazása esetén a berendezés, az eljárás, vagy számítási módszer a szabvánnyal legalább egyenértékű,
- a dokumentáció tartalmazza az 1993. (XI.3.) évi XCIII. tv. a munkavédelemről, a 18.§. általános és a 19.§. létesítés követelményeiről szóló fejezetben foglaltak betartására történő felhívást és a terv a 4/2002. (II.20.) SzCsM–EüM rendelet figyelembevételével készült
- a terv a nemzeti örökségvédelemre, a táj- és természetvédelemre, továbbá a környezet védelmére vonatkozó előírások figyelembevételével készült

A tervnek tartalmaznia kell továbbá:

- A tervezés során felhasznált, alkalmazott szabványok, rendeletek hivatkozását a konkrét tervfejezeteknél, valamint a kiviteli munkák elvégzéséhez szükséges részeinek ismertetését minden olyan esetben, amikor a rajzi, vagy szöveges tervinformáció alapján a kivitelező feladata nem egyértelmű;
- Általános előírásokat a kiviteli munkák elvégzéséhez szükséges mélységű információ tartalommal;
- A tervben használt jelölések, azonosítók, rövidítések magyarázó listáját;
- Mindazon előírásokat, melyek új létesítés vagy meglévő létesítmény(rész) módosulása miatt új/megváltozott üzemeltetési feladatot/gyakorlatot vonnak maguk után [pl. diszpécseri feladat keletkezik, megváltozik] FGSZ Zrt. részére.

**Az egyes tervekötetekre vonatkozó követelmények az alábbiakban kerülnek meghatározásra.**

### 2.2.2. Telepítés-építés

A tervekötet tartalmazza az alábbiakat, a műszaki tartalomban előírt feladatoknak megfelelően:

- Műszaki leírások
  - o Építész műszaki leírás (bontás és építés)
  - o Mélyépítési műszaki leírás (földmunkák, árkok, dúcolás)
  - o Tartószerkezeti műszaki leírás (alapozás, vasbeton szerkezetek, acél szerkezetek, szintáthidalók), és erőtani számítások
- Helyszínrajzok
  - o Felmérési helyszínrajz (meglévő/bontandó állapotról)
  - o Létesítési helyszínrajz
  - o Átfogó, minden szakág nyomvonalas létesítményét bemutató helyszínrajz (M1:200)
  - o Kitűzési helyszínrajz
- Tervek
  - o Építész tervdokumentáció (alaprakajok, metszetek, homlokzatok/nézetrajzok)
    - felmérési terv
    - bontási terv
    - létesítési terv
    - csomóponti tervek
    - szintáthidalók tervei
    - fedélszék terv
    - szigetelési terv
  - o Mélyépítési tervdokumentáció
    - munkaárkok tervei (hosszszelvények, keresztzelvények)
    - dúcolási terv

- víztelenítési terv
- Tartószerkezeti tervdokumentáció
  - alapozási terv
  - monolit vasbeton szerkezetek terve
  - egyéb anyagú tartószerkezetek terve (előregyártott vasbeton, falazott-, fa- és acélszerkezetek)
  - fedélszék terv
  - talajmechanikai vizsgálat

### 2.2.3. Technológia tervkötet

A Technológia tervkötetben le kell írni a létesítendő objektum/objektumrész és a betervezésre kerülő berendezések technológiai funkcióját, technológia folyamatára mellékelésével. A tervkötetnek az alábbiakat kell tartalmaznia az általános követelményeken túlmenően:

- Technológiai és tervezési adatok (nyomások, mennyiségek stb.)
- Primer és szekunderoldali csatlakozások, tervezési határ
- Megvalósítandó feladatok, az új technológiai rendszer működése, a technológia ismertetése (általánosan és funkcionális egységenként), ezen belül a bonyolultabb folyamatok, szekvenciák és azok kapcsolódásainak bemutatása logikai és funkcióblokkok alkalmazásával
- Nyomásszabályozó-, nyomáshatároló- és fűtőgáz rendszer berendezéseinek beállítási értékei.
- Mellékletekben az áramlástanai számítások, berendezések, készülékek kiválasztása, adatai / adatlapjai (mely alapján eldönthető, hogy az adott berendezés, pl. szűrő, szabályzó szerelvény, hőcserélő, szagosító alkalmas-e a műszaki tartalomban előírt feladatra)
- Technológiai folyamatábrák, amelyeken egyértelműen elkülöníthetően (pl. színjelölés) kell jelölni a meglévő, az új és a bontandó részeket.
- A meglévő/átalakítandó és az új technológiai rendszer szerelvényjegyzékét, beépítendő új szerelvények, berendezések, készülékek listáját (Technológiai szám, Megnevezés, Gyártó, Típus, Méret, Nyomásfokozat))
- Üzemviteli előírások (munkálatok engedélyeztetése Rendszerirányító Központtal, gápszünet, leállások, nyomásmentesítések szükségessége stb.)

### 2.2.4. Gépészeti tervkötet

A tervkötetnek az alábbiakat kell tartalmaznia az általános követelményeken túlmenően:

- Műszaki leírás, mely tartalmazza:
  - a tervezés előzményei, a terv tárgya, tervezési határok, különösen a más szakági eszközök gépészeti csatlakozásainak megadása
  - hegesztési előírások
  - általános gyártási, szerelési előírások a kiviteli munkák elvégzéséhez szükséges mélységű információ tartalommal
  - nyomáspróba előírások
  - felületvédelmi előírások (festés, szigetelés)
  - tervezés során alkalmazott jogszabályok, szabványok felsorolása,
  - műszaki ellenőrzési és dokumentálási előírások
- Rajzok
  - Átfogó telepítési helyszínrajz

- Technológiai folyamatábra a technológiai tervkötet alapján
- Gépészeti rajzok (összeállítási és részletrajzok, kapcsolódó meglévő rendszer átalakítás előtt és utáni állapot) Csak izometrikus rajzok nem elegendőek.
- Műszaki tételkiírás (anyagjegyzék rendelésre alkalmas specifikációval)
- Mellékletek:
  - Szilárdsági méretezés, ellenőrzés
  - Szerelvények, készülékek berendezések rendelésre alkalmas specifikációs adatlapjai. Szerelvény rendelésekhez alkalmazandó adatlap minta a szabályzat 3.6 melléklete.
  - Nyomáspróba technológia, kapcsolódó nyomáspróba rajzokkal
  - Felületvédelmi előírásokhoz kapcsolódó technológiák (festési, szigetelési technológia)

### 2.2.5. Műszer-Irányítástechnikai, Metrológiai tervkötet

A tervkötetnek az alábbiakat kell tartalmaznia az általános követelményeken túlmenően:

Terv tartalmi elem	Kötelező hatókör			
	új, létesítmény vagy létesítményrész	átépítés	egyetlen funkciót érint	technikai módosítás csak elemi jelekre
<b>Rendszer ismertetés</b> irányítástechnikai rendszer funkciói, valamint annak megvalósítása érdekében végzendő tevékenység, külön meghatározva az objektum meglévő, elbontandó és építendő részeit;	*	*	csak az érintett modulra	-
<b>Kapcsolatok, műszerezett technológiai folyamatábra</b> Az irányítástechnikai rendszer elemeinek és azok kapcsolódásának, együttműködésének ismertetését, valamint a műszerezett technológiai folyamatábrát;	*	*	csak az érintett modulra	-
<b>Technológiai modulok dokumentálása</b>				
<b>szabályozókör(ök)</b> hatásvázlatát és a szabályozókör(ök) paramétereinek megállapításához szükséges mérési és számítási eljárást	*	*	csak az érintett modulra	csak az érintett modulra
<b>vezérlőkörök</b> működését leíró magyarázatot és a logikai feltételek teljes leírását, ábrázolását.	*	*	csak az érintett modulra	csak az érintett modulra
<b>mérő-, szabályozó- és vezérlőkörök</b> műszerkapcsolási rajzait, valamint áramköri kapcsolási rajzait,	*	*	csak az érintett modulra	csak az érintett modulra
<b>jelző és reteszrendszerek</b> leírásait és áramköri kapcsolási rajzait,	*	*	csak az érintett modulra	csak az érintett modulra
<b>sorkapocs-bekötési</b> rajzokat az érjelölés feltüntetésével;	*	*	*	*
a telemechanikai információátvitel leírását;	*	*	*	*

a gépészeti és villamos csatlakozások jegyzékét;	*	*	*	*
a <b>kábel-összefüggési</b> és kábelbekötési rajzokat; Kábeljegyzéket és részletes kábelspecifikációt (kábel típus, hossz, végpontok, felhasználás helye); a kábel és impulzuscső nyomvonal rajzait;	*	*	*	*
a komplex egységek belső, ill. homlok és hátoldali elrendezési, valamint huzalozási rajzai;	*	*	*	*
a <b>beltéri</b> elhelyezési és nyomsáv rajzokat;	*	*	*	*
a <b>kültéri</b> elhelyezési és nyomsáv rajzokat;	*	*	*	*
a betervezett készülékek adatlapjait	*	*	*	*
<b>Konfiguráció</b> az önálló részfeladatot ellátó programozható, illetve paramétereztető berendezések program/paraméter listáját. Amennyiben az ilyen célú berendezés kommunikál más berendezésekkel, akkor a kommunikációs protokoll és beállítások részletes leírását; <ul style="list-style-type: none"><li>a telemechanikai állomás adatlapját, bővítés esetén a teljes bemenőjel/kimenőjel listával, külön megjelölve a konkrét tervvel érintett részeket;</li><li>a MODBUS cím- és adattérképet (más néven paramétertáblát) kitöltve TM-PLC alkalmazásoknál minimum a következő rovatok szerinti tartalommal:</li></ul>	*	*	*	*
<b>Hálózati struktúra</b> tervezésben érintett objektumon az irányítástechnikai rendszer részeként a helyi ethernet hálózat (LAN hálózat) egyvonalas vázlatát, minimálisan az alábbi kötelező információkat tartalmazóan kell megtervezni a hálózatot alkotó és a hálózatba becsatolt elemeket: az eszköz megnevezése (router, switch, vagy egyéb ethernet porton kommunikáló eszköz – számítómű, kromatográf, ethernet/soros átalakító, ipari számítógép, szünetmentes berendezés stb.); <ul style="list-style-type: none"><li>az eszköz tervjele, típusa és funkciója;</li><li>az eszköz ethernet portjai, azok fizikai azonosítói, ha egy készüléken több port van (pl. switch esetén port 1, port 2 stb.);</li><li>az eszköz ethernet portjainak IP címei (ha van);</li><li>az eszköz ethernet portjainak MODBUS eszközcímei (ha van);</li></ul>	Ezt a vázlatot a munka jellegétől és mértékétől függetlenül minden esetben a teljes objektumra kell elkészíteni, akkor is, ha az átalakítás/bővítés, csak az objektum LAN hálózatának egyetlen elemét érinti.			

<ul style="list-style-type: none"> <li>a soros/ethernet átalakítók esetében annak soros portjához csatlakozó eszközök megnevezését, tervjelét, MODBUS eszközcímét stb.</li> </ul>				
A TCET táblában nem szerepeltetett paramétereket, egyéb adattáblákat azok alapértelmezett és attól eltérő beállításait, valamint azok részletes leírását;	*	*	*	*
a helyi ethernet hálón elérhető – a fentiekben még nem szerepeltetett eszközök és soros készülékek IP címeit;	*	*	*	*
a felirati táblák jegyzékét;	*	*	*	*
a berendezések átvételére vonatkozó tervezői előírásokat;	*	*	*	*
a készre szerelt egységek vizsgálatára és/vagy átfogó tesztelésére vonatkozó tervezői előírásokat (részletes tesztelési dokumentáció formájában – FAT és SAT);	*	*	*	*
a helyszíni szerelésre vonatkozó speciális műszaki előírásokat;	*	*	*	*
a kivitelezéshez szükséges minden olyan kiegészítő információt, amely a rajzokról egyértelműen nem olvasható le;	*	*	*	*
a berendezések üzembe helyezésére vonatkozó tervezői, illetve gyártóművi előírásokat;	*	*	*	*
az elvégzendő ellenőrzések jegyzőkönyv mintáit;	*	*	*	*
üzemi próbák előírásait;	*	*	*	*
a berendezések bizonylatolási előírásait, beleértve a szükség szerinti hatósági és típusengedélyek beszerzésére vonatkozó előírásokat is;	*	*	*	*
a műszaki átadás-átvétel tárgyát képező dokumentációk felsorolását;	*	*	*	*
a tervezés során felhasznált, adaptált típusterveket (ahol a szöveges hivatkozás a kivitelezéshez nem ad kellő mélységű információt, ott tervhez a típustervet is mellékelni kell);	*	*	*	*
műszaki tételkiírást;	*	*	*	*
a megvalósult létesítményekről a műszaki tartalom és az ide vonatkozó utasítások figyelembevételével a szakágat érintő geodéziai megvalósulási dokumentációt;	*	*	*	*
valamint további az adott feladat megvalósításhoz szükséges tervezői dokumentumokat, feljegyzéseket.	*	*	*	*
Feladat Analízis	*	*	*	*

Részletes Rendszerterv	*	*	*	*
Felhasználói dokumentáció	*	*	*	*
Kezelői kézikönyv	*	*	*	*
Fejlesztési irányelvek	*	*	*	*

Kötelező tartalmi elemek;

- A Tervben elő kell írni, hogy a mérésekről, biztonságtechnikai beállításokról jegyzőkönyvet kell készíteni és a vizsgált szerelések, berendezések megfelelőségét minősíteni kell. A tervezőnek a jegyzőkönyvekben foglalt megállapításokat értékelnie kell.
- Megrendelőtől igényelt szolgáltatások (főként hálózati beállítások)

Az irányítástechnika szakági tervnek összhangban kell lennie a társ-szakterületek, különösen a Technológia, Gépészet, Metrológia, Villamosenergia, Hírközlés szakági tervekötetekkel.

### 2.2.6. Villamosenergia- ellátási tervkötet

A tervkötetnek az alábbiakat kell tartalmaznia az általános követelményeken túlmenően:

- a műszaki tartalom alapján egyértelműen leírva a villamos, villámvédelmi és túlfeszültségvédelmi rendszer funkcióját, valamint annak megvalósítása érdekében végzendő tevékenységet, külön meghatározva az objektum meglévő, elbontandó és építendő részeit;
- az elvi működés leírását, a villamos energia ellátó rendszer elemeinek és fogyasztóinak ismertetését a villamos energia áramlás irányának megfelelő sorrendiséggel
- az egyvonalas, áramutas, kábelbekötési, készülék bekötési, kábel-összefüggési, nyomvonal és egyéb szükséges rajzokat
- a villámvédelmi és túlfeszültségvédelmi rendszer elvi működésének leírását, a rendszer elemeinek és azok kapcsolódásának ismertetését;
- a létesítmény villám- és túlfeszültségvédelmi besorolását;
- a létesítmény robbanásveszélyes területeinek zónába sorolását, valamint a zónahatárok feltüntetését a helyszínrajzokon;
- az alkalmazott védelmek ismertetését (robbanás elleni, villám- és túlfeszültség elleni védelem, vagyonvédelem, korrózió elleni védelem);
- a betervezett robbanásbiztos kivitellű berendezések jegyzékét;
- a gépészeti és villamos csatlakozások jegyzékét;
- a kábel összefüggési és kábelbekötési rajzokat;
- a komplex egységek belső, ill. homlok és hátoldali elrendezési, szerelési kivágási rajzait, valamint huzalozási rajzait;
- a beltéri elhelyezési és nyomsáv rajzokat;
- a kültéri elhelyezési és nyomsáv rajzokat;
- a betervezett készülékek részletes műszaki adatlapjait;
- a kábeljegyzékét;
- a felirati táblák jegyzékét

- a berendezések átvételére vonatkozó tervezői előírásokat
- a készre szerelt egységek vizsgálatára vonatkozó tervezői előírásokat
- a helyszíni szerelésre vonatkozó speciális műszaki előírásokat;
- a kivitelezéshez szükséges minden olyan kiegészítő információt, amely a rajzokról nem egyértelműen derül ki;
- a berendezések üzembe helyezésére vonatkozó tervezői ill. gyártóművi előírásokat;
- az elvégzendő mérések és ellenőrzések felsorolását;
- üzemi próbák előírásait;
- a berendezések bizonylatolási előírásait, beleértve a szükség szerinti hatósági és típusengedélyek beszerzésére vonatkozó előírásokat is;
- az Rb-s berendezésekkel együtt szállítandó, a kivitelező által átadásra kerülő dokumentumok részletes felsorolását (ATEX eng., Darabvizsg., Bizonylat, ...stb)
- a műszaki átadás-átvétel tárgyát képező dokumentációk felsorolását;
- a geodéziai bemérésre és szolgalmi jog alapításra vonatkozó előírásokat;
- a tervezés során végzett számításokat (pl. másodlagos villámvédelemhez a földelő hálózat jellemzői, érintésvédelemhez nullázási hurokellenállások megengedhető értékei, a szünetmentes áramforrás megfelelősége az un. áthidalási időszámítással);
- a létesítmény teljesítmény mérlegét, szünetmentes teljesítmény mérlegét
- a villamos berendezések áram felvételének adatait
- a villamos helyiség fűtés, szellőzés méretezési számításait
- kábelek méretezési számításait terhelhetőségre és feszültségésésre
- a berendezések bizonylatolási előírásait
- a tervezés során felhasznált, adaptált títüsterveket (ahol a szöveges hivatkozás a kivitelezéshez nem ad kellő mélységű információt, a títüstervet a tervhez mellékelni kell)
- műszaki tételkiírást (munka és anyagkiírás)
- a tűzvédelmi vészlekapcsolási rendszer működési leírását és egyvonalas rajzát

A villamos kivitelezésre előírásra kerülő dokumentumok:

A szakági tervnek tartalmaznia kell azon bizonylatok felsorolását, amelyek a villamos, villám- és túlfeszültségvédelmi rendszer megépítését követő szabványossági, biztonságtechnikai és ellenőrző felülvizsgálatok és mérések során keletkeznek, és a műszaki átadás-átvétel tárgyát képezik:

- robbanás elleni védelem bizonylatai
- új létesítés esetén villamos berendezések üzembe helyezés előtti első felülvizsgálata jegyzőkönyv
- villámvédelem szabványossági felülvizsgálati jegyzőkönyv
- villamos biztonságtechnikai felülvizsgálat jegyzőkönyv
- elektrosztatikus feltöltődés elleni felülvizsgálati jegyzőkönyv
- szigetelési ellenállás mérési jegyzőkönyv
- kábelek szigetelési jegyzőkönyve.
- kábelek R-L-C mérési jegyzőkönyve;
- a földelési ellenállás mérés jegyzőkönyveire

- az erősáramú berendezések védelem-beállítási jegyzőkönyve
- a vészlekapcsolási rendszer működés próbájának jegyzőkönyvét

A villamos szakági tervnek összhangban kell lenni az építmény építészeti-műszaki tervdokumentációjának részét képező tűzvédelmi műszaki leírásával.

### 2.2.7. Katódos korrózióvédelmi tervkötet

A tervkötetnek az alábbiakat kell tartalmaznia az általános követelményeken túlmenően:

A tervek tartalmi követelményei tekintetében az MSZ EN ISO 15589-1:2018 szabvány előírásait, az FGSZ Zrt Műszaki Biztonsági Irányítási Rendszerében felsorolt, kötelezendően alkalmazandó szabványok előírásait, és az alábbiakat kell figyelembe venni.

A terv tartalmazza a következőket:

- A tervezett katódvédelmi rendszer tervezett élettartamát.
- A tervezési munka kapcsolódásait más tervezett, vagy folyamatban lévő egyéb munkákhoz.
- A kiindulási állapotot.
- A létesítmény terv szerinti végállapotát.
- A tervezési határokat, valamint a pontos csatlakozási pontokat a terv által nem érintett létesítményekhez, ill. létesítményrészekhez.
- A terv tárgyát képező, katódos védelemmel ellátandó, a katódos védelmet befolyásoló, vagy a katódos védelem által befolyásolt (kóboráram korrózióval potenciálisan veszélyeztetett) fémszerkezetek tételes felsorolását.
- A tervezett létesítés, a későbbi üzemeltetés során érintett idegen létesítmények és egyéb fémlétesítmények felsorolását, megjelölve a korrózió elleni védelemre tett intézkedés módját, vagy azt, hogy ilyen jellegű intézkedésre szakmailag nincs szükség.
- A tervezett katódvédelmi rendszer általános ismertetését, a szerkezetek védelmi megoldásait.
- Az egyes munkafázisok, műveletek ismertetését. Típus technológia/eljárás alkalmazása megengedett, de a típus technológiát a helyszínre adaptálni kell. A típus technológia a tervezés tárgyára nem vonatkozó, irreleváns elemeket nem tartalmazhat.
- A munkafázisok elvégzéséhez szükséges kitűzés, szakfelügyelet, üzemeltetői felügyelet előírását.
- A tervezett gyártmányok, anyagok megnevezését, típusát, műszaki specifikációját.
- A tervezett gyártmányok, anyagok előírt bizonylatait.
- A tervezett gyártmányok, szerkezetek egymáshoz kapcsolódását.
- A tervezett gyártmányok, szerkezetek térbeli elhelyezkedését.
- A tervezett szerkezetek, eszközök méreteit.
- Azokat a méréseket, vizsgálatokat, minősítési kritériumokat és dokumentálási követelményeket, amelyek elvégzése alapján a mű elkészültnek tekinthető, használatba vehető.
- A tervezett mű próbaüzemére vonatkozó feladatokat, méréseket, követelményeket.
- Az elkészült művön a rendeltetésszerű használat biztosításához szükséges rendszeres karbantartási, mérési, ellenőrzési, és dokumentálási követelményeket tartalmazó technológiát.
- A létesítmény költségeinek alakulásához, kalkulálásához szükséges minden információt, az ezekhez kapcsolódó minden számítást, műszaki rajzot, leírást, anyag és munka kimutatási listát.

- Az összes hatósági és közműegyeztetés, a terület tulajdonosokkal történő egyeztetés, továbbá az összes érintett létesítmény tulajdonossal történt egyeztetés dokumentumait. Ha a tervezésre vonatkozó szerződésben más megállapodás nem kerül rögzítésre, a katódvédelmi szaktervező feladatát képezi az építési jogosultság és a szolgalmi jog alapításához szükséges egyeztetések és a keresztező, megközelítő, ill. befolyásolt idegen létesítmények tulajdonosaival szükséges egyeztetések elvégzése.
- A tervezéshez kapcsolódóan szükséges, földvédelmi, földjogi teendők.

A folyamatban lévő vagy tervezett egyéb munkákhoz illeszteni a tervet a tervezőnek csak akkor kötelessége, ha erre a Megrendelő a tervezési munkákra vonatkozó szerződésben (megbízásban) felhívja a tervező figyelmét és a tervezéshez szükséges információkat átadja. Ettől függetlenül a tervezői helyszíni bejárásnál talált létesítményeket a tervezőnek a tervezés során figyelembe kell vennie.

### 2.2.8. Hírközlési tervkötet

A tervkötetnek az alábbiakat kell tartalmaznia az általános követelményeken túlmenően:

A tervezőnek elő kell írni, hogy a mérésekről jegyzőkönyvet kell készíteni és a vizsgált szerelések, berendezések megfelelőségét minősíteni kell. A tervezőnek a jegyzőkönyvekben foglalt megállapításokat értékelnie kell. (Lásd a 26/2022. (I. 31.) SZTFH rendelet 1. számú melléklet III. fejezet 7.2. pontja)

#### 1. Aláíró lap

A tervhez csatolni kell egy önálló aláíró lapot, amely tartalmazza a tervezési feladatban közreműködő minden tervező nevét, megnevezését (szaktervező, vezető tervező), a tervezési jogosultság számát és a tervező sajátkezű aláírását, mellyel hitelesítik a dokumentumot. Ezek:

- szaktervező
- vezető tervező
- tervellenőr.

#### 2. Szöveges dokumentáció

- a műveleti sorrendet
- a részletes mennyiség kimutatást (szükség esetén a költségvetést)
- a műszaki és biztonságtechnikai előírásokat
- Előzmények, általános tervismertetés és tervezési megbízás, mely tartalmazza a tervezett létesítmény adatait és főbb jellemzőit is. A leírásban ki kell térni az előzményekre és meg kell határozni a feladatot, fel kell sorolni a rendelkezésre álló alap adatokat, a megrendelői előírásokat, utasításokat, irányelveket, figyelembe veendő szabványokat, az alkalmazható kábeleket, eszközöket, berendezéseket, a gyártók által kiadott szerelési kézikönyveket stb.. A műszaki tartalom alapján egyértelműen leírva a hírközlési (nyomvonal, állomási) rendszer funkcióját, valamint annak megvalósítása érdekében végzendő tevékenységet, külön meghatározva az objektum meglévő, elbontandó és építendő részeit

Adatok:

- Megrendelő megnevezése
- Tervező cég megnevezése
- A terv címe
- A terv száma
- Terv jellege (pl. engedélyezési, kivitelezési, feddvény)

Jellemzők:

- Földkábel építés
- Alépítmény építés
- Kábel behúzás, beúsztatás, befűvés
- Kábelszerelés
- Bontás
- Minden egyéb fontos jellemző

Kivitelezés megkezdésének feltételei:

- építési engedély köteles e vagy sem
- üzemeltetői engedély szükségessége
- kiértékelések szükségessége
- terület igénybevétel mértéke
- munkakezdés időpontja, időtartama
- bejelentési kötelezettség
- egyéb feltételek.

Nyomvonal kitűzés

A terv tárgya

A tervező(k) felelőssége

Műszaki leírás, konkrét utalás és hivatkozás kell (pl. táblázat, függelék, rajz stb.), azokra az információkra, amelyek a tervhez csatoltak. A tervdokumentáció műszaki leírásában és kiegészítő dokumentumaiban egyértelmű, világos leírást, magyarázatot, utasítást kell adni az építéshez, a szereléshez, a beállításokhoz, installációhoz és üzembe helyezéshez. Nem kell leírni a rajzon egyértelműen megjelenő információkat, vagy hivatkozás helyett a műszaki leírásba átmásolni az egyeztetési jegyzőkönyvek szöveges tartalmát. Viszont, meg kell határozni például, a keresztezések és fúrások, ill. a csőtoldások, végpontok, kötések helyét stb., valamint be kell mutatni az egyeztetések alapján előírt változtatások végrehajtását - nyomvonal ismertetés (rendszer- és folyamatleírás a tervrajzi hivatkozásokkal, beépítendő anyagok típusa és mennyisége). Az alkalmazott technológia megvalósítása során előforduló építési, szerelési, telepítési és installációs technológiák ismertetése. Az irányadó szabványok és azzal egyenértékű előírások jegyzéke, szükség esetén részletes leírása.

A tervezett bányászati hírközlő és optikai kábel (továbbiakban kábel) nyomvonalával szemben támasztott követelmények, előírások:

- Meg kell határozni az önállóan haladó kábel biztonsági övezethatárát, (26/2022. (I. 31.) SZTFH rendelettel kiadott SzSzBSz I. fejezet 6.4. pont), valamint az építendő kábel környezetében meglévő létesítmények elhelyezkedését
- Nyomvonal jellegű létesítmények keresztezésénél, megközelítésénél figyelembe kell venni a 26/2022. (I. 31.) SZTFH rendelet 1. sz. melléklet II. fejezet 1.3. pontjában előírtakat, valamint a távközlési létesítményekre vonatkozó szabványi előírásokat
- A terep és talajviszonyok függvényében a talajerózió elleni védelmet tervezni kell
- A kábel elhelyezésénél biztosítani kell (szükség szerinti talajmechanikai vizsgálatokkal), hogy káros vagy veszélyes mértékű elmozdulás a kábelen ne következhesen be

- A nyomvonal megtervezésekor ki kell kérni az összes érintett (keresztezett, megközelített) ingatlantulajdonos, közmű üzemeltető és szakhatóság hozzájáruló nyilatkozatát. Ennek hiányában az adott tervre az üzemeltetői nyilatkozat nem adható ki.

A kábel tartozékát képező felszíni létesítmények egymáshoz viszonyított telepítési távolságánál a következő előírásokat kell figyelembe venni:

- kerítésen belül felszín feletti jelöléseket csak abban az esetben kell elhelyezni, ha a föld alatt elhelyezkedő közművek sűrűsége azt indokolja (pl. töréspont jelző kő)
- kerítésen kívül pupin (terhelt és leterhelt is) és optikai kötéspontoknál (kötésjelző kő), ill. műtárgykeresztezések védőcső végeinél (kotrást tiltó tábla) felszíni jelöléseket kell alkalmazni
- kerítésen kívüli idegen létesítményektől való távolság (biztonsági övezethatár, ha a kábel meglévő szállító vezeték övezetében épül, mely övezet lefedi a kábelét, akkor azt kell figyelembe venni)

A műszaki leírás főbb tartalmi elemei:

- Általános építési előírások (tervjóváhagyás, bejelentések)
- Előkészítő munkák (kitűzés, területhatár, földtulajdonosok)
- Földmunkák (előkészület, földkitermelés, víztelenítés, földvisszatöltés, tömörítés, tereprendezés,)
- Érintett közművek megközelítése, keresztezése (szelvény szám, keresztezés módja, alkalmazott védőcső típusa, keresztezés szöge). A keresztezési előírások és az alkalmazandó védőcsövek, kábelek, szerelvények, földalatti nyomvonal jelölők műszaki követelményei a 15.1. sz. mellékletben találhatóak.

A tervezőnek bányauzemi hírközlő kábel (rézvezetős) esetében vizsgálnia kell a meglévő kábel katódos védelemben történő bekötöttségét, ill. az új kábel védelemben történő bekötésének, valamint a védelmi potenciál beszabályozásának szükségességét. A potenciál mérőhelybe történő bekötés és a beszabályozás során az FGSZ Zrt. Katódvédelmi tervezési irányelvek (12. fejezet), valamint a kábelre történő rákötés kialakításakor az MU-KK-RÜ-KITF-H-7 Fémköpenyű távközlő kábelek katódos védelmi kötésének kialakítása munkautasítás előírásait kell figyelembe venni.

- Átadási dokumentáció tartalma (példányszám, szerződés szerint):
- Elő kell írni az átadás követelményeit, amelyek a 2.3. sz. mellékletben találhatóak.
- Alkalmazható technológiák és építési módok ismertetése, tájékoztató jellegű talajmechanikai információk
- Kivitelezésre vonatkozó közvetlen és lényeges technológiai utasítások
- Kivitelező és felelős műszaki vezető kötelezettségei
- Fel kell hívni a figyelmet az építési napló vezetési kötelezettségre, a tervtől való eltérés kezelésének folyamatára stb.
- Átterhelési kimutatás
- Részletes mennyiség kimutatás, költségvetés

A költségeket külön kell megadni az egyes tervfejezetekre, az építési, a bontási, és a szerelési munkákra. A költségvetés tartalmazza a munkadíj kimutatást, és az anyagjegyzék alapján bekerülő anyagok költségét, és a méretjegyzéket (nyomvonalhossz). Amennyiben a Megrendelő nem köti ki a beépítendő anyagok típusát, akkor standard anyagjegyzéket kell készíteni.

A konkrét beszállítók, anyag- és eszközféleségek preferálása FGSZ Zrt által nem megengedett. A tervet standard műszaki követelményekkel kell elkészíteni. Pl. kábelek, aktív és passzív elemek

műszaki paramétereit adja meg a tervező. Megrendelő igénye szerint az egyéb beruházási költséget jelentő tételeket (geodéziai kitérés, szakfelügyelet, területhasználati díj, szolgalmi jog bejegyzés költségeit stb.) is figyelembe kell venni. A Megrendelő eltekinthet a részletes költségvetés készítésétől, de a tervezőnek a mennyiségi kigyűjtést ilyen esetekben is el kell készítenie.

A költségvetés és anyagkiírás megrendelői elvárásait a tervegyeztetések során tisztázni kell. Szükség esetén árazatlan költségvetést is kell készíteni. A költségvetés kötelező tartalmi eleme az engedélyezésre benyújtandó tervdokumentációknak. A költségvetést a tervezőnek alá kell írnia.

- Biztonságtechnikai előírások

Részletezni kell a munka- és egészségvédelmi, a környezetvédelmi, valamint a tűzvédelmi előírásokat, amelyek a 15.2. sz. mellékletben találhatóak.

- Kapcsolódó tervek jegyzéke

Olyan esetekben szükséges, ha tervhez önálló munkarészek is tartoznak, mint pl.: energiaellátási terv, forgalomtechnikai terv, híd, folyó, alagút, vasút, autópálya stb. keresztezés szakági terve, erőáramú befolyásolás számítási terve vagy építészeti és statikai terv. Ezeket tervazonosítóval kell megjelölni a dokumentumban, különös tekintettel a kereszthivatkozásokra.

### 3. Mellékletek

A tervező mellékletekben adja meg a téma-specifikus kiegészítő információkat, melyek általánosságban nem jellemzőek a tervdokumentációkra.

Ilyenek lehetnek:

- Tulajdoni lapok másolatai, vagy adatainak táblázata
- Térképmásolat
- Érpárigény, szállkapacitás igény, és ellátottsági mutatók
- Befolyásolási dokumentáció

A tervkötetnek tartalmaznia kell az alábbi mellékleteket is:

- tervezői közigazgatási bejárás jegyzőkönyve (ha FGSZ Zrt. vezeték övezetén kívül épül)
- érintett területek földhivatali térképi állományainak beszerzését igazoló dokumentum
- terület tulajdonosok névjegyzéke, azok hozzájárulása
- közmű üzemeltetői egyeztetések és szakhatósági engedélyek
- talajmechanikai mérések, szakvélemények
- rekultivációs terv
- erdőirtási terv
- gyümölcsültetvény ritkítási terv
- építménybontási terv
- műszaki ellenőrzések és dokumentálások
- munkautasítás másolata
- műtárgykezelők, szakhatóságok, hatóságok építéshez való hozzájáruló nyilatkozatai. Amely szervezet a meghívottak közül a nyomvonal kijelölési eljárás során nem jelenik meg, illetve nem nyilatkozik a törvényben előírt határidőn belül (írásban vagy telefonon szóban), akkor azt a jegyzőkönyvbe bele kell fogalmazni, a jegyzőkönyv csak a törvényes nyilatkozat megadási határidő letelte után zárható le.

- területtulajdonosok listája és hozzájáruló nyilatkozata helyrajzi számonként
- Acél/LPE/HDPE/mini védőcső nyomáspróba jegyzőkönyv minta
- egyenáramú mérési jegyzőkönyv minta
- csillapítás mérési jegyzőkönyv minta
- kötőcsillapítás mérési jegyzőkönyv minta. (1310, 1550nm-en való elvégzést kell előírni, a mérési adatokat elektronikusan is szolgáltatni kell)
- szakaszcsillapítás mérési jegyzőkönyv minta. (1310, 1550nm-en való elvégzést kell előírni, a mérési adatokat elektronikusan is szolgáltatni kell)
- beiktatási csillapítás mérési jegyzőkönyv minta. (1310, 1550nm-en való elvégzést kell előírni, a mérési adatokat elektronikusan is szolgáltatni kell)
- új telepítés esetén villamos berendezések üzembe helyezés előtti első felülvizsgálata jegyzőkönyv minta (szekrény, rendező)
- átalakítás esetén villamos biztonságtechnikai felülvizsgálat jegyzőkönyv minta
- bontandó anyagok átadási bizonylat minták
- kitűzési pontok jegyzéke. A kivitelezéskor a nyomvonal kitűzéshez elengedhetetlenül szükséges a nyomvonal jellemző pontjainak (töréspontok, megszakító létesítmények, közműkeresztezesek stb.) EOY koordinátákkal történő megadása. A kitűzési pontokról külön jegyzéket kell készíteni!
- jelmagyarázat
  - jelmagyarázat I. (térképi)
  - jelmagyarázat II. (távközlési nyomvonal)
  - jelmagyarázat III. (elvi réz és optikai)
- alkalmazott technológiák felsorolása (utasítások, szabványok száma, megnevezése)

#### Rajzos dokumentumok:

- Áttekintő (M=1:100000) és átnézeti térkép(ek) (M=1:10000)

Az áttekintő térképen be kell mutatni a tervezési szakasz illeszthetőségét a meglévő földrajzi és műszaki környezetbe. A rajzon fel kell tüntetni a következőket: észak jel, vízfolyás és vízfelület, út, vasút, település, távvezeték, technológiai távközlési csomópont, valamint a tervezett és a meglévő létesítmény nyomvonalát.
- Részletes helyszín- és műtárgyrajz (1:500, 1:1000, 1:2000, ill. M=1:100, 1:200) összközműves alaptérképen ábrázolva, melyeknek tartalmaznia kell:
  - az érintett terület, település(ek) neve, a közigazgatási határ
  - kül- és belterület határ
  - földrészletek határvonala helyrajzi számmal, utcák névvel feltüntetve
  - fontosabb létesítmények (pl. posta, üzemek, intézmények stb.)
  - épületek házsámokkal
  - műemléki épületek és környezet
  - nemzeti parkok, természeti oltalommal védett területek határai
  - érintett és szomszédos földrészletek helyrajzi száma
  - művelési ágak határa és megnevezése minden érintett helyrajzi számhoz hozzárendelve (út, szántó, rét, erdő stb.), közületi kezelő esetén annak megnevezése (pl.: szövetkezet, erdőszet stb.)

- műtárgy (vízfolyás megnevezésével és folyásiránnyal, árok, út (közlekedési és földút) és vasút ábrázolása: kisajátítási határ, árkok szilárd burkolatának határa, út száma, viszonylata, jellegzetes átereszek, hidak, km és hm kövek (táblák), közlekedési jelzőtáblák
- szilárd burkolat határa, megnevezése (aszfalt, beton stb.), közúti jelzőtábla
- tervezés sávjába (20-20 m) eső földfeletti és földalatti közművezetékek és tartozékaik
- jellegzetes egyedülálló fa, fasor és bokorsor (a kábeltől vízszintes irányba mért 3-3 m távolságon belülre eső), árok, híd, átereszt, vízfolyás, rézsű, támfal, korlát, kerítés, út menti kereszt, emlékmű
- földalatti és földfeletti közművezetékek és tartozékai, műtárgyak
- EOTR szelvényszám és szelvényhatár
- nyomvonalrajz sorszáma, csatlakozó lapok száma
- észak irány
- tervezett távközlési létesítmény műszaki adataival és méretadataival:
- a tervezett távközlési létesítmény kitűzési koordinátái (Y, X)
- meglévő és megmaradó távközlési létesítmény bemérési adatai (mélység és magasság adatok is)
- egyedi méretezési adatok, ha pl. szűk keresztmetszetben a tervezett létesítmény elhelyezhetőségét kell igazolni
- erőáramú üzemi földelések feltüntetése, és a tervező által megtervezett összekötő vezetékek (amire feltétlenül hivatkozni kell a kis- és nagyfeszültségű engedélyezési terv műszaki leírásában)
- a közmű egyeztetés alapján, közművek nyomvonalát és mélységét, továbbá a vasút-, vízfolyás-, közútkeresztelés esetén tervezett védelem pontos helyét jelezni kell.

A helyszínrajzon szerepelnie kell:

- az út, vasút, vízfolyás irányoknak, betűjelének
- meglévő és tervezett kábel út, vasút, vízfolyás és gát keresztezési szelvényének
- a kábel irányoknak, viszonylatnak
- a meglévő és tervezett kábel pontos típusának, beépítendő és bontandó hosszoknak
- a fúrás kezdő és végpontoknak, azok EOVS koordinátáinak
- az észak jelnek; a védőcső végek, kötés és töréspontok EOVS koordinátáinak
- a kötéspontok rajzzel
- kotrást tiltó táblák és rezgőkörök EOVS koordinátákkal megadva
- a párhuzamosan haladó nagynyomású szénhidrogén szállító vezetéknek és egyéb közműveknek.
- út, vasút, vízfolyás keresztezési rajz (U1, V1, Vf1 stb.) (M=1:100 vagy 1:200) az azonos méretarányú helyszínrajz metszettel
- a helyszínrajz részleten az észak jelnek; a védőcső végek, kötés és töréspontok EOVS koordinátáinak; a keresztezés(ek) szögének

Műtárgyrajzok és mintakeresztelvények

- a terepszint és a tervezett út, vasút, vízfolyás, gát magasságoknak (balti) számmal kiírva
- a kiépített terepszint magasságoknak (balti) számmal kiírva

- a kábel és a védőcső tető magasságainak (balti) számmal kiírva
- az út, vasút, vízfolyás, gát tengelytől kétoldalt a védőcső végeig mért távolságok számmal kiírva
- az út, vasút, vízfolyás irányoknak, az út és vasút betűjelének, vízfolyás megnevezésének, a keresztezés szelvényének és szögének
- a kábel irányoknak
- a védőcső végek között mért távolságok számmal kiírva
- a fúrás kezdő és végpontoknak, azok EOY koordinátáinak, a fúrési szögeknek
- a kotrást tiltó tábláknak
- elektromos légvezeték keresztezések (E1 stb.) (M=1:100 vagy 1:200) a helyszínrajz metszettel
- rendszertechnikai rajzok
- végződtetési pontok bevezetési rajzai (M=1:50 vagy 1:100)
- kábelkeresztmetszetet ábrázoló rajz (M=MN, meg kell adni az egyes érnégyesek, ill. csövek, valamint azokban lévő szálak szín és számkiosztását)
- kötéskialakítási rajzok (M=MN, egyenes, elágazó kötés)
- túlfeszültség védelem kialakításának elvi rajza (M=MN)
- elvi rajzok (M=MN)

Az alépítményekre vonatkozó elvi rajznak tartalmazni kell az alábbiakat:

- szelvényszám
- utcanév, helyrajzszám
- alépítmény jellemzői (meglévő és tervezett hálózat):
- védőcső típusa és hossza
- megszakító létesítmények azonosítója, típusa
- csőfoglaltság jelölése
- csővégek jelölése

Kábelhálózati elvi rajznak tartalmazni kell az alábbiakat:

- a szelvényezést
- a kábel típusát
- a kábel viszonylatát
- elektromos és nyomvonal hosszokat
- pupinózott érnégyeseket tartalmazó kábel esetében a távkábel rajzjelöléseket (egyenes kötés, elágazó kötés, K pont, pupinpont)
- terheletlen kábel esetén a távkábel rajzjelölések közül az egyenes és elágazó rajzjelöléseket
- optikai kábelnél az egyenes és elágazó optikai kötés rajzjeleket, a védőcső, a kábel- és szálhosszokat.
- kábelkifejtés (szálkiosztás), kötés és rendező bekötési rajz

A rajzokon szerepelnie kell: a kábeltípus, -hossz, -tartalék, kötések jele, helye (megszakítók száma és típusa), érnégyes, érpár és szálszámok jelölése, végpontok és kábelirányok jelölése (megnevezés).

- bevezetési és beltéri rajzok

A bevezetési és beltéri rajzokat  $M=1:50$  vagy  $M=1:100$ , ill. kezelhető méretarányú épület alaprajzra/metszetrajzra kell feltenni. Tartalmaznia kell, a tájolást, a főbb méreteket, a meglévő és tervezett hálózat jelölését. Hivatkozások jelölése, pl. csatolt statikai szakvélemény, a műszaki leírásban szereplő technológiai utasítás.

- csatlakozási pont elhelyezési rajzok

Épületben, vagy épületen kívül, helyszínrajzon megfelelően beméretezve, kell meghatározni a telepítési helyet. Alkalmazható fénykép beillesztése is a rajzban, ami egyértelművé teszi a kiválasztott helyet.

- bontási rajzok

Tartalmazzák a meglévő hálózatban már nem szükséges létesítmények megszüntetését, összhangban a részletes helyszínrajzok adataival. Olyan részletességgel kell készíteni, hogy a bontási munkákat pontosan meg lehessen állapítani. A különleges veszélyhelyzetre a fel kell hívni a kivitelező figyelmét is a rajzon és a munkavédelmi fejezetben. A rajzokra rá kell írni, hogy a bontási munka megkezdése előtt, az üzemeltetőnek a bontandó kábeleket ki kell jelölnie.

- állomási helyszínrajzok ( $M=1:250$ )
- építészeti rajzrészletek
- áramellátás egyvonalas és elvi rajza ( $M=MN$ )
- forgalomtechnikai rajzrészletek
- egyéb rajzok

Az alépítmény nagyobb csomóponti, vagy egyedi megszakító létesítményeinek elrendezési, metszeti rajzai, kábellétra acélszerkezeti, rendező elrendezési és telepítési, kábelistoly elrendezési és acélszerkezeti, optikai rendező beültetési rajzai, illetve gyártmány rajzok, stb. válhatnak szükségessé.

A térképek és rajzos tervdokumentációk a kiviteli terv alapját képezik. A rajzok készítése, gépi, ritkán kézi ábrázolással, szabvány szerinti, vagy egyéni-szakmai jelölésekkel (jelkulcsokkal) történik, melyek magyarázatát minden tervben fel kell tüntetni. Az alkalmazásra kerülő alaptérképekre vonatkozó követelményeket, az ÉVM szabályozás, és a Megrendelő vonatkozó utasítása határozza meg, azaz részletesen definiálják a tervezési feladatokhoz felhasználható, és a kapcsolódó nyilvántartási feladatokhoz is megfelelő térképeket.

A tervezéshez használandó alaptérképek:

- földhivatali nyilvántartási térkép
- digitális közmű alaptérkép
- összközműves papír alapú térképek
- meglévő hálózat szakági térképei.

A rajzokon egységes címkét, szövegmezőt kell alkalmazni, melyen fel kell tüntetni az alábbiakat:

- a megrendelő adatait
- tervező cég neve, elérhetősége (cím, telefon, fax, e-mail, honlap)
- vezető tervező neve, jogosultsági száma és aláírása
- tervező neve és aláírása
- rajzoló neve és aláírása
- tervellenőr neve, jogosultsága és aláírása
- módosítások átvezetési dátuma + aláírás

- megrendelő neve, címe
- terv tárgya (pl. X és Y végpontok közötti optikai kábel)
- rajz tárgya (pl. külterületi nyomvonalrajz)
- rajz jellege (pl. helyszínrajz, átnézeti rajz stb.)
- rajz száma (pl. szakág jel (H) + tervszám vagy azonosító+ rajz sorszám (001,002...))
- méretarány
- kiadás dátuma
- rajz verziószáma (pl. V0)

A kötelezően alkalmazandó rajz jelöléseket a 15. 3 sz. melléklet (doc és dwg) tartalmazza!

### 2.2.9. Egészségvédelmi, biztonságtechnikai és környezetvédelmi tervkötet

Az Egészségvédelmi, biztonságtechnikai és környezetvédelmi (EBK) tervkötetnek a 2.2. pontban megfogalmazott általános tartalmi követelményeken kívül az alábbi előírásokat kell tartalmaznia:

- A tervezendő létesítmény rövid műszaki ismertetését, beleértve a technológia és a létesítendő épület(ek) ismertetését,
- Munkabiztonsági és egészségvédelmi fejezetnek tartalmaznia kell az alapvető szervezési követelményeket, személyi feltételeket, a munkavédelmi koordinációt a tervezés és kivitelezés fázisában, a kivitelezéshez szükséges alapvető dokumentációkat, a munkaeszközök felülvizsgálati követelményeit.
- A kivitelezési munkák feltételeit: bejelentés, munkaterületátadás-átvétel, munkaengedélyezése, szociális feltételek (szociális helyiségek, ivóvíz) elsősegélynyújtás feltételei, közlekedés szabályai, menekülési útvonalak, a kivitelezési munkákhoz kapcsolódó veszélyek azonosítása, megelőző intézkedések.
- Amennyiben a kivitelezéshez biztonsági és egészségvédelmi terv szükséges, a tervben részletesen minden munkatevékenységre kiterjedően kell rögzíteni a munkavédelmi követelményeket.
- Ki kell térni az EBK tervben a veszélyes munkatevékenységek alapvető biztonsági előírásaira, így különösen a kézi, gépi anyagmozgatásra, emelési műveletekre, földmunkák szabályaira, magasban való munkavégzésre, tűzveszéllyel járó munkavégzésre, áramütés veszélyével járó munkavégzésre, üzemelő létesítmény területén végzett kivitelezési munkák szabályaira;
- Meg kell határozni az expozíciós tényezőket (zaj, rezgés, kémiai expozíciók, biológiai hatások stb);
- Ki kell térni a kivitelezés során használandó védőfelszerelésekre, EBK események bejelentésére, kivizsgálására;
- Meg kell határozni az üzemeltetés során fellépő veszélyek kiküszöbölésére tervezett védelem módját (zaj, kémiai anyagok, nehéz fizikai munka csökkentése, szociális ellátás, feljárók, pódiumok tervezése)
- A tervnek tartalmaznia kell a létesítendő épületek, építmények tűzvédelmi leírását, ezen belül: építményszerkezetek tűzvédelmi osztályára és tűzállósági teljesítményére vonatkozó követelményeket, épület, építmény kockázati osztályba sorolását, kiürítési követelményeket, szellőzést, ha szükséges hő és füstelvezetést, túlnyomás elleni védelem módját, gázérzékelő rendszert;
- A tűzoltói beavatkozás biztosítására vonatkozó követelmények teljesítését;

- A tűzoltás eszközeit, tűzjelző és tűzoltó rendszer leírását, oltóvíz szükségletet, és a kézi tűzoltó eszközök biztosítását. A tűzjelző, oltó rendszerek hatósági engedélyeit is tartalmaznia kell a „D” tervi dokumentációnak.
- A jelző, figyelmeztető táblák kihelyezésére vonatkozó előírásokat, beleértve a munkabiztonságra vonatkozó biztonsági és egészségvédelmi jelzéseket;
- A környezetvédelmi fejezetben ki kell térni a környezetvédelmi engedélyzés módjára, az engedélyekben foglalt betartására. A tervkötetnek tartalmaznia kell a kivitelezés és üzemelés közben betartandó víz és talajvédelemi (pl: szilárdsági nyomáspróba során víz kezelés), levegőtisztaság-védelmi (pl. létesülő pontforrások), zaj és rezgésvédelmi (zajvédelmi megoldások), természetvédelmi, hulladékgazdálkodási előírásokat, létesülő üzemi/munkahelyi gyűjtő helyek tervezését, engedélyeztetését.
- A pontforrások létesítésénél gondoskodni kell a levegőtisztaságvédelmi mérések elvégzéséhez szükséges mérőcsonkok kialakításáról.
- Ismertetni kell az ivóvíz biztosításának, illetve a szennyvíztisztítás, elvezetés és csapadékvíz elvezetés módját.
- A tervhez csatolni kell olyan helyszínrajzot, amely tartalmazza a betervezett tűzoltó készülékek, tűzoltó vízforrások helyét, valamint a tűzvédelmi főkapcsolókat, külön rajzon a menekülési útvonalakat.

## 2.3. Tervek formai követelményei

### 2.3.1. Minden tervkötetre vonatkozó általános követelmények

- A véleményezésre benyújtott terv formai követelménye megegyezik a végleges terv formai követelményével.
- A terv részét képező dokumentumok logikus, áttekinthető jelöléssel készüljenek
- A tervszöveg főbb pontjait, oldalait számozni kell
- A terv minden rajzán, lapján legyen feltüntetve a módosítás verziószáma.
- A tervben szerepeltetni kell a módosítások (verziók) listáját.
- A terv minden eleme rendelkezzen tervjellel.
- A rajzokon szabványos jeleket kell alkalmazni. Az ettől eltérő esetekben jelmagyarázatot kell készíteni.
- Kerülni kell a feliratok egymás fölé, ill. az ábrázolt részletek fölé történő elhelyezését.
- A terv rajzait AUTOCAD .dwg állományban kell elkészíteni. A terv AUTOCAD helyszínrajzának pontjai EOV koordinátában legyenek ábrázolva.
- A terv szöveges részét MICROSOFT Word/Excel állományokban kell elkészíteni. A képi, illetve táblázatos információkat a .doc állományokba kell illeszteni. A .doc és .dwg állományokban minden tervinformációnak benne kell lenni.
- A tervet, összefűzve, 1 db, kereshető Acrobat .pdf állományba is ki kell nyomtatni, ügyelve a megfelelő felbontás/minőség alkalmazására, hogy a nagyméretű rajzok részletei kinagyítva is jó minőségben, tisztán és élesen láthatók legyenek. Képként bemásolt, nem kereshető tervszöveget a pdf állomány nem tartalmazhat.
- A végleges tervet PDF formátumban, kötetenként összefűzve, és szerkeszthető formátumban, azaz a rajzokat AUTOCAD formátumban, a szöveges részeket WORD formátumban, a táblázatokat WORD vagy EXCEL formátumban kötetenként csoportosítva elektronikus adathordozón (pendrive) is át kell adni. A terv nyelve magyar.

- A végleges tervdokumentációt elektronikus formátum mellett nyomtatott formában is meg kell küldeni, a tervezési szerződésben meghatározott példányszámban. A telepítés-építés kötet rajzait vektoros formában is (CAD) el kell készíteni, és elektronikus úton leadni.
- A terv szöveges részét nyomtatva, A4-es formátumú lapokon kell elkészíteni. A rajzokat kirajzolva kell elkészíteni léptékhelyesen olyan léptékkel, hogy azokon minden információ jól látható legyen, és a tervrajzra a „D” terv elkészítéséhez szükséges információk jól olvashatóan ráférjenek.
- A szakági terv olyan színvonalú kell legyen, hogy további áttervezés nélkül alkalmas legyen a kivitelezésre. A tervezési folyamat lezárásaként beadandó papír alapú terv A3-nál nagyobb formátumú rajzaiból legalább 3 példányt kell átadni. A papír alapú „D” tervben ugyanolyan méretben kell szerepeltetni a rajzokat, mint a kiviteli tervben voltak. Az elektronikus „D” tervbe is az eredeti méretű rajzokat kell beszkenelni.
- A tervet egyértelmű azonosító (projekt, munka vagy terv) számmal kell ellátni. A dokumentum és rajz pecséteken a verziókat, kiadási dátumokat jól azonosíthatóan kell feltüntetni. A kiviteli terv szöveges részei, rajzai és mellékletei együtt képezzenek teljes egységes dokumentációt.
- A több szakágot érintő részek áthivatkozásait (kötet, füzet, oldal, pont, bekezdés) egyértelműen kell kezelni, hogy a kialakításra kerülő rendszer átfogóan áttekinthető, illetve a jóváhagyást követően pedig kivitelezhető, majd az átadott megvalósulási tervek alapján üzemeltethető legyen.
- Amennyiben az FGSZ Zrt. által már jóváhagyott Kivitelezési tervtől és az abban foglalt műszaki megoldásoktól – a tervben szerepeltetett berendezések, készülékek és eszközök típusától - a Kivitelező a kivitelezés során el kíván térni, azt csak az FGSZ Zrt. felé előzetesen benyújtott írásos kérés, illetve a Tervező és az FGSZ Zrt. írásos jóváhagyását követően kiadott eltérési engedély birtokában teheti meg.
- A fenti engedélyezési eljárást minden ilyen esetben le kell folytatni - függetlenül attól, hogy a Kivitelező által javasolt új eszköz, berendezés, illetve elem már szerepel vagy sem az FGSZ preferált termékei között.
- Az olyan jellegű munkák esetében, ahol a pályázat, tervezés és kivitelezés egy naptári éven belül megvalósul, (T+K jellegű projektek), azaz a tervező és a kivitelező a szerződés megkötésekor ismert, a kiviteli tervben szerepelhetnek a kivitelező által elkészítendő, a kivitelezéshez kapcsolódó technológiai utasítások. Így a kivitelező által elkészítendő és a kiviteli terv részét képező technológiák a kiviteli tervvel együtt kerülnek bírálatra, majd jóváhagyásra.
- A tervköteteket és rajzokat jelölő azonosító számkombinációk mellé kötelezően meg kell adni az adott számkombinációhoz tartozó szöveges megnevezést is.

Az FGSZ Zrt. az adott munka megvalósítására kiadásra kerülő Műszaki tartalomban a fentiekől eltérő ezeken túlmenő követelményeket is meghatározhat.

### 2.3.2. Gépész tervek további követelményei

A technológia - gépészeti rajzoknál nem használható kizárólag izometrikus ábrázolás, elrendezési és nézeti rajzokat is mellékelni szükséges az áttekinthetőség érdekében.

### 2.3.3. Villamos tervek további követelményei

A villamos szakági tervek kötelező kötetbontása következő módon legyen elkészítve:

- Külső villamosenergia ellátás (Csatlakozó hálózat a hálózati leágazási pont és a csatlakozási pont között)
- Belső villamosenergia ellátás (Fogyasztói villamos hálózat, beépített és csatlakoztatható villamos berendezések és eszközök)

- Villámvédelem- és túlfeszültségvédelem (valamennyi szakterület tervezett intézkedései)
- Robbanásveszélyes térségek zóna besorolása
- Egészségvédelem, biztonságtechnika és környezetvédelem (Az összes szakterület kérdéseit tárgyaló önálló tervkötet)
- Ebben a fejezetben kell kiemelni és összefoglalni a különböző védelmi módokat és megoldásaikat, a környezetvédelemmel kapcsolatos kérdéseket stb.

#### 2.3.4. Katódos korrózióvédelmi tervek további követelményei

A tervnek az alábbi részeket kell tartalmaznia:

- Előzéklap
- Módosítások listája
- Oldalszámozott tartalomjegyzék
- Rajzjegyzék
- Tervezői nyilatkozat
- Előzmények
- A terv tárgya, célja tervezési határok
- Műszaki leírás:
  - a. Általános ismertetés.
  - b. Katódosan védendő szerkezetek ismertetése.
  - c. Kóboráram korrózióval potenciálisan érintett szerkezetek ismertetése.
  - d. Kiindulási állapot ismertetése.
  - e. Végső állapot ismertetése.
  - f. Bontások.
  - g. Elvégzendő műveletek, telepítendő anyagok, eszközök ismertetése. (gyártmányok, anyagok, méretek, kapcsolódások).
  - h. Kóboráram korrózió elleni védelem.
  - i. Átvételi, minősítési követelmények, mérések.
  - j. Átadás-átvételi dokumentáció követelményei.
  - k. TTR-KATGÉP térinformatikai rendszer adatainak rögzítésére, átadására vonatkozó előírások, feladatok.
  - l. Organizációs és egyéb előírások.
- A munkavégzés szempontjából releváns EBK követelmények (külön tervkötetben is megadható)
- A jogszerű kivitelezéshez szükséges földvédelmi, földjogi teendők ismertetése.
- Kábeljegyzék
- A tervezés során alkalmazott, illetve a kivitelezés során betartandó jogszabályok, szabványok, szabályzatok, egyéb előírások felsorolása
- Rajzok

A rajzok elkészítése során minden esetben kötelező a meglévő eszközök, ill. a megvalósult állapot együttes, részletes ábrázolása. Ennek megfelelően a tervező feladatát képezi a meglévő

(megmaradó), és az általa tervezett katódvédelmi rendszer elemeinek együttes rajzi ábrázolása. Az elkészült rajzok együttesen, és egységes rendszerben ábrázolják a megvalósult állapotban működő katódvédelmi rendszert, függetlenül attól, hogy annak elemei melyik építési ütem keretében valósultak meg.

- m. Az érintett létesítmény technológiai folyamatábrája a meglévő és tervezett részek világos elkülönítésével, szigetelő csőbetétekkel, karimákkal, lefúvató rendszerrel.
- n. Helyszínrajzok a meglévő és tervezett létesítményrészek világos elkülönítésével, a katódvédelmi eszközök, (Katódállomások, RTU-k, anódföldelők, galvánanódok, PCR cellák, kábelek, kötések, mérőelektródok, segédelektródok, mérőhelyek, mérési pontok) ábrázolásával, tervjelével.
- o. A katódvédelmi rendszer elvi kapcsolási rajza, amelyen ábrázolásra kerülnek a védendő, ill. katódvédelemi tervvel érintett szerkezetek, ill. azok fő villamos kapcsolatai.
- p. Kábelösszefüggési rajz, ill. rajzok, a meglévő, és a tervezett kábelek ábrázolásával. A kábelösszefüggési rajzot az elvi kapcsolási rajz helyettesítheti, ha azon a kábelek kapcsolatai és jelölései is ábrázolásra kerülnek.
- q. Gyártmányok, berendezések kábelbekötési rajzai.
- r. Egyéb, villamos kapcsolatokat ábrázoló rajzok.
- s. Potenciál-mérőhelyek, ill. mérőpanelek kapcsolási rajzai.
- t. Kötésszekrények kapcsolási rajzai
- u. Egyedi kötésszekrények kialakítására vonatkozó rajzok.
- v. Anódelemek, anódföldelők telepítési (fektetési) rajzai.
- w. Mérőelektródok, segédelektródok telepítési, fektetési rajzai
- x. Galvánanódok telepítési, fektetési rajzai
- y. Folytonos cinkföldelők telepítési, fektetési rajzai.
- z. Katódvédelmi csatlakozások kialakítását ábrázoló rajzok.
  - Beépítendő berendezések, készülékek, anyagok (gyártmányok) rendelésre alkalmas specifikációt tartalmazó adatlapjai.
  - Alkalmazandó egyedi technológiák
  - Alkalmazandó típus technológiák tervezett műre adaptált változatai.
  - Árazásra alkalmas, mennyiségi tételkiírás (Anyagok és műveletek listája).
  - Anyagjegyzék a munkák térbeli elhelyezkedésének, ill. időbeli ütemezésének megfelelő bontásban, valamint összesítve.
  - Tervezői egyeztetési jegyzőkönyvek, közművek, területtulajdonosok nyilatkozatai.
  - Érintett területek földhivatali térképmásolatai
  - Terület tulajdonosok névjegyzéke
  - Egyéb mellékletek.

Az általános követelményeken túli formai előírások:

- A rajzok a modell térben készüljenek, a szövegmezők a méretarányuk megfelelően beállított méretű nézetablakokban kerüljenek megadásra. A vonaltípusok mind a modell térben, mind a papírtérben jól láthatók legyenek.
- A katódvédelmi terv rajzelemei különálló rétegen, ill. rétegeken kerüljenek megadásra, a tartalomra utaló névvel.

## 2.4. Kivitelezés megvalósításának dokumentációs követelményei

A munka megvalósítását megkezdésétől a műszaki átadásig, a munka készültségi fokának és előrehaladásának megfelelően dokumentálni szükséges a jogszabályok, szabványok és az FGSZ műszaki követelményei alapján.

A kivitelezés során az egyes munkafázisok dokumentációs követelményeit a 2.1. számú melléklet tartalmazza.

## 2.5. Kivitelezés során készítendő technológiák és jóváhagyási szintjei

A tervezés és kivitelezés során a 2.2. mellékletben található technológiákat kell elkészíteni. Az egyes technológiákra vonatkozó részletes tartalmi és formai követelményeket és az elkészítés szabályait az egyes szakmai fejezetek tartalmazzák.

Az elkészítendő technológiák és a részleteket tartalmazó kapcsolódó szakmai fejezetek következők:

- Víztelenítési és szárítási technológia (6. fejezet)
- Nyomáspróba technológia (5. fejezet)
- Hegesztés technológia (8. fejezet)
- APS három rétegű PE szigetelés (13. fejezet)
- APS, egyéb szigetelési rendszerekre (13. fejezet)
- Festési technológia (kiviteli terv hiányában) (14. fejezet)
- Katódvédelmi mérési technológia (12. fejezet)
- Tisztító és kalibráló görényezési technológia (7. fejezet)
- Irányított fúrési technológia (4. fejezet)
- Csőhajlítási technológia (4. fejezet)

A technológiákat a kiviteli tervben a tervezőnek, illetve a munka megvalósítása során a kivitelezőnek kell elkészíteni. Lehetőség szerint, amennyiben az műszakilag megvalósítható, akkor a technológiát már a kiviteli tervben kell szerepeltetni. Ebben az esetben a technológia jóváhagyása a kiviteli tervvel egyidőben a beruházói-üzemeltetői nyilatkozat kiadásával megtörténik.

A kivitelezésre vonatkozó technológiákat a szerződés szerinti kapcsolattartónak (Beruházó) kell megküldeni, amennyiben az nem a kiviteli terv része. A munkaterület átadás-átvételi eljárás megkezdésének feltétele a technológiák FGSZ által történt jóváhagyása.

Jóváhagyott technológia nélkül az abban foglalt kivitelezési tevékenység megvalósítása nem kezdhető meg. A technológiákat minimum 5 munkanappal a munka megkezdését megelőzően jóvá kell hagyatni.

## 2.6. Megvalósulási dokumentáció tartalmi formai követelményei

A munka lezárást jelentő műszaki átadás-átvételi eljárás során a kivitelező részéről átadásra kerülő megvalósítási dokumentáció tartalmi és dokumentációs követelményeit a 2.3. számú melléklet tartalmazza

**A felsorolt dokumentumok nem teljes körűek. Amennyiben a létesítmény megvalósítása során szükség volt egyéb, a felsorolásra nem kerülő dokumentumra, engedélyre, tervrészre és vizsgálati jegyzőkönyvre, akkor annak csatolása a megvalósítási dokumentációhoz szükséges.**

### 3. TERVEZÉSI IRÁNYELVEK TECHNOLOGIAI GÉPÉSZET

Általános követelmény, hogy mind a tervezés, mind a kivitelezés során biztosítani kell a technológiai rendszer, illetve annak elemeinek feszültség (többlet mechanikai terhelés) nélküli szerelését, fektetését, létesítését. Tervezés során számítással kell meghatározni a rendszer alátámasztási pontjait.

A feszültségmentes szerelés, kivitelezés azt jelenti, hogy a megépítésre kerülő gáztechnológiai rendszer, távvezeték, illetve a beépítésre kerülő technológiai elem ne kapjon a kivitelezésből származó többlet terhelést, feszültséget, mint amire az tervezve van.

#### 3.1. Technológiai létesítmények gépészeti elemeivel szemben támasztott követelmények

A technológiai létesítmények tervezésénél és a felhasznált alapanyagok kiválasztásánál irányadónak kell tekinteni a 44/2016 (XI.28.) NGM rendeletet a nyomástartó berendezések és rendszerek biztonsági követelményeiről és megfelelőség tanúsításáról (PED 2014/68/EU irányelv).

A felszíni technológiába beépített szabványos nyomástartó berendezések (nyomástartó edénynek minősített szűrők, hőcserélők, szabályozó, elzáró és biztonsági szerelvények) tervezésére, gyártására, megfelelőség tanúsítására a fenti rendelet előírásai vonatkoznak.

A földgázszállító technológiai rendszerbe beépítendő acél anyagú elemek mértékadó tervezési hőmérséklete általános esetben:  $-20\text{ °C} \div +60\text{ °C}$ .

A csövek, csőkészítmények üzemszerűen nyomás alá kerülő anyagai szavatolt és bizonylatolt szilárdsági jellemzőkkel és vegyi összetétellel rendelkezzenek, jogharmonizált szabványokon alapuló PED konform nyomástartó anyagokból kell készíteni.

A szerelvények, berendezések és tartozékaik minden olyan menettel rendelkező eleme (záródugó, leeresztő csavar, átkötő/elvételi idom), mely belső nyomással érintkezhet ASME B1.20.1 szerinti kúpos (Standard Taper Pipe Thread; 1:16, élszög  $60^\circ$ ) NPT típusú csőmenet lehet.

NPSM, BSPP, vagy BSPT menetek alkalmazása TILOS!

Szerelvények, berendezések nyomás alatti részeinek anyagai szavatolt ütőmunka értékkel is rendelkezzenek. Az anyagok átmeneti hőmérséklete  $\leq -20\text{ °C}$  legyen.

Az elemek tervezése során maximálisan szem előtt kell tartani a karbantarthatóságát.

Új létesítményeknél a cső és szerelvény alátámasztások kialakításánál be kell tartani a festésre vonatkozó pont előírásait.

Katódvédett csőszakaszok alátámasztásainak a villamos szigetelési követelményeknek is eleget kell tenni (védőelválasztás biztosítása). Az alátámasztási talppontok vaslemeze alá szigetelő lemez építendő be (szövetes erősítésű gumilap, teherbíró műanyag lap stb.), mely időjárás követelményeknek is megfelel.

#### 3.2. Feszültségmentes szerelés

##### 3.2.1. Tervezési követelmények

A karimás kötéseknel a szegcsavar alakját (ANSI/ASME kötések esetén is) úgy kell megválasztani, hogy azok megfeleljenek a kötés nyomásváltozásokból és hőmérsékletingadozásokból eredő fásztzó igénybevételeknek és a megengedett legnagyobb nyomást is képes kell legyen rugalmasan felvenni teljes  $(-20\text{ °C} \div +60 (80)\text{ °C})$  hőmérséklettartományban.

A karimás kötésekhez alkalmazott tömítések kivitelének, anyagának a fenti elvárásokhoz kell alkalmazkodnia a vonatkozó szabványokban meghatározottak figyelembevételével.

A karimás kötések különféle alakú csatlakozó felületek megfelelő szivárgásmentességének eléréséhez a következő tömítések alkalmazhatók:

- EN 1092-1; Form **B1**: Spiráltömítés külső-belső központosító gyűrűvel (MSZ EN 1514-2 type C/I) / hullámgyűrűs tömítés (MSZ EN 1514-4)
- EN 1092-1; Form **C-D**: Spirál/hullámgyűrűs/fésűs tömítés
- ASME B16.5/ASME B16.47 Type „A” **RF**: Spirál/hullámgyűrűs tömítés külső-belső központosító gyűrűvel (ASME B16.20)
- ASME B16.5/ASME B16.47 Type „A” **RTJ**: Octagonal RTJ (HB max: 90) (ASME B16.20)

A felszíni technológiai vezetékrendszer tervezésekor különös figyelmet kell fordítani a leágazások/irányváltások megfelelő távolságainak meghatározására és az elágazási helyek megválasztására. Számításokkal kell meghatározni, hogy a feltételezhetően feszültség alá kerülő vezeték szakaszokra a nyomás/sebesség/hőtágulásból eredően, milyen feszültségek épülnek fel és azokat hogyan, mi módon lehet levezetni, redukálni.

A napsugárzás miatti hőtágulás mértékét számítással meg kell adni, szükség esetén a kompenzálásról gondoskodni kell (pl. cső nyomvonal, gördülő-fix alátámasztás stb.).

Ha az egyes csőszakaszok műhelyben előre legyárthatók, abban az esetben fontos a mérethelyes gyártás, mert csak így valósítható meg a helyszíni feszültségmentes szerelés.

Az előre gyártott szakaszok csővégeinél mindig az átmérő függvényében a rajzokon megadott hossz méreteken felül legalább 200 mm vagy 1xDN (amelyik a kisebb) hosszúságú helyszíni hegesztési, illesztési ráhagyást kell hagyni.

### 3.2.2. Kivitelezési követelmények

Ügyelni kell, hogy a karimák felhegesztésekor az osztósíkba csavarlyuk ne essen.

Ha a csőszakaszok végein karimák vannak, ezek felhegesztésekor ügyelni kell, hogy a hozzá csatlakozó csőszakaszokon lévő szerelvények vagy csőkarimák csavarfuratai egybe essenek. Így a csőszakaszok összeszerelésekor deformáció nem keletkezik. A fentiekben említett probléma különösen a mérőhidak összeszerelésénél léphet fel.

A hegesztő toldatos csatlakozású szerelvények behegesztésekor ügyelni kell arra, hogy a hegesztés során a belső tömítés károsodást ne szenvedjen.

A DN25 $\geq$  méretű csövek hidegen történő csőhajlításánál sablont és csőhajlító gépet kell használni. A hajlítás során a cső ovalitása a 2,5 %-ot nem lépheti túl.

A hajlításakor az egymás utáni fogásokat, illetve a fogások közötti távolságot úgy kell meghatározni, hogy a meghajlított cső bármely szakaszán a központi szögeltérés 1,5°-nál nagyobb ne legyen. A hajlított cső eleje és vége kb. 1,5 m hosszban egyenes maradjon.

Megengedett eltérések

- a) a tömítő felületek egymástól való max. távolsága 1,5 x tömítés vastagság.
- b) a tömítő felületek max. párhuzamossági eltérése DN 250 mm csőátmérőig, 90°-os osztásban négy ponton mérve: 0,3 mm.
- c) a tömítő felületek egymáshoz viszonyított max. koncentrikus eltérése:
  - sima tömítő felület esetén 2,0 mm
  - szád illesztésű tömítő felület esetén 0,5 mm

Különös gondot kell fordítani a földből feljövő vezetékeknél, hogy ezeken a helyeken a talaj helytelen tömörítéséből a későbbiek folyamán süllyedés ne következzen be.

Az árokba fektetett vezetékek esetében a nem eléggé tömörített visszatöltés miatt fellépő káros -a fektetőárók teljes keresztmetszetére kiterjedő- eróziós hatásának kiküszöbölésére, (így láthatatlan

vezeték süllyedés megelőzésére) ellenőrizni kell az árokfenék megfelelő teherbírását, majd a tömörítés kellő mértékét. Ha a földbe fektetett vezeték mérete  $\geq DN250$ , akkor föld alatti beton alátámasztás(oka)t is tervezni és kivitelezni kell.

A csőárok fenéknek Trg. 85 %-os tömörségűnek és legalább 5 cm vtg-ban kövektől mentes földfelületnek kell lennie. Az 5 cm-es földágy rétegben 20-25 mm-nél nagyobb szemcséjű kövek nem lehetnek.

A létesítmény építéséhez csak műbizonylattal ellátott anyagok építhetők be, kivéve az alátámasztások stb. anyagait.

Horpadt, a szabványban megengedett túrésnél nagyobb ovalitású csövet beépíteni tilos!

Talajcsere esetén a tömörítést ellenőrizni kell, figyelembe véve a talajmechanikai szakvéleményben leírtakat is.

Az állomás helyszíni szerelését a telepítési és gépészeti rajzok szerint kell végezni.

A készülékekhez csatlakozó csőszakaszvég karimákat a csatlakozó készülék karimákhoz, illetve szerelvény karimákhoz kell illeszteni, be kell helyezni a tömítéseket és 3 db szegcsavarral össze kell kötni csak a felületek összezárásáig való meghúzással, de az anyák végleges szilárd rögzítése nélkül.

Miután a csőszakaszok minden csatlakozó karimánál rögzítve vannak, el kell végezni a helyszíni hegesztéssel összekapcsolandó csövek illesztését, méretre vágását, csővég élkiképzését és hegesztését.

Az állomás technológiai csővezeték rendszerébe sehol sem hegeszthető be 100 mm-nél rövidebb hosszúságú csődarab.

A berendezések csővezetékeihez kell a csatlakozó csőszakaszok egytengelyűségét beállítani. Beállítás után az előre gyártott alátámasztások magasság méretét a helyszínen kell meghatározni, és a csövet beszabni.

Ezután az alapokon lévő alaplemezeire kell hegeszteni. Csak gondos és pontos munkával lehet elérni, hogy a berendezések karimáiban a szerelésből adódó káros feszültség ne ébredhessen.

Feszültségmentes szerelést a csatlakozási karimák, csavarok mellett szabadon álló, egymáshoz viszonyított helyeket kell ellenőrizni.

A szerelvényeket csak nyitott állapotban szabad behegeszteni, és a gyártó cég hegesztés technológiai utasításait be kell tartani.

Daru segítségével végzett szerelés során fokozottan be kell tartani a vonatkozó biztonságtechnikai előírásokat.

A csőkarimáknak a készülék karimákhoz képest párhuzamosan tömítés nélkül, tömítés vastagságnak megfelelő távolságban és koncentrikus helyzetben kell állniuk. A tömítő felületeknek a megengedett eltéréseknél megadott egymástól való helyzet állását a csövek feszítésével, melegítésével vagy lapos tárcsabetét darab behelyezésével kiegyenlíteni tilos!

A gyártás során feszültségmentes szerelést alátámasztással kell biztosítani.

Műhely előgyártásnál megfogó berendezések, sablonok beszerzése/alkalmazása szükséges (pl. ívcső-cső kapcsolat, karima illesztést segítő derékszög, görgős támaszok stb.)

### 3.3. Technológiai csövek, csőkészítmények, szilárdsági méretezésük, ellenőrzésük

#### a) Csövek

A technológiai rendszerekbe csak nyomástartó berendezésekhez is alkalmas csövek tervezhetők. Ezek lehetnek varrat nélküli és hegesztett acélcsövek. Felszíni technológiába DN400 mérettel bezárólag csak varrat nélküli csövek építhetők be.

A varratnélküli acélcsöveket az MSZ EN 10216, a hegesztett csöveket az MSZ EN 10217 szabványosorozatok tartalmazzák.

MOP  $\leq 4$  bar nyomású gázvezetékek (pl kazán fűtőgáz rendszer szekunder oldal) állomáson belüli földalatti szakaszai készülhetnek MSZ EN 1555 PE 80 vagy PE 100 SDR11, sárga csíkkal ellátott fekete polietilén csőből a 3/2020. (I.13.) ITM rendelet alapján a Gázipari Műszaki Szakbizottság által kiadott SZME-G 2020.04.17. Szakági műszaki előírások betartásával.

b) Csőkészítmények

(Pl.: ívcső, csőszűkítő, „T” idom, edényfenék, karimák, csonkok stb.)

A fenti csőkészítmények lehetőleg melegen hengerelt csövekből (EN 10216) készüljenek, szintén a nyomástartó rendszerekben alkalmazható anyagokból. Nagy átmérők esetében a gyártástechnológiai korlátok miatt ezek alkotó mentén hegesztett kivitelben is készülhetnek, betartva a gyártásra és vizsgálatra vonatkozó szabványokat. A nem csőből készült fenti csőszerelvényeket EN 10028-3 szerinti hengerelt vagy EN 10222-4 kovácsolt acéltermékek nyomástartó berendezésekhez szabványból, az igénybevételnek megfelelően kiválasztott anyagminőségből kell készíteni.

c) Csövek, csőkészítmények szilárdsági méretezése, ellenőrzése

A betervezésre kerülő csöveket, csőidomokat szilárdságilag méretezni, az előre megválasztottakat pedig szilárdságra ellenőrizni kell.

Az alkalmazható számítási eljárásokat az MSZ EN 1594, MSZ EN 13445-3, MSZ EN 13480-3, AD-Merkblatt-2000, ASME B. 31.8 szabványok, előírások szerint kell, illetve lehet végezni.

A nyomás alatti fúrásokhoz helyszínen egyedileg készülő hegesztett, szabványban nem szereplő leágazásokat szintén a fenti szabványok alkalmazásával lehet méretezni, az egyedi kialakításnak és méreteknak megfelelően.

**A technológiai rendszerbe beépített szilárdságilag méretezett gépészeti elemek tényleges biztonsági tényezője minden esetben egyenlő vagy nagyobb legyen 1,7 –nél. (tervezési tényező: 0,58)**

A falvastagság pótlékokat (eróziós-korróziós, alapanyag mérettűrés, késztermék gyártási pontosság) fenti szabványok szerint kell alkalmazni. Értékeit a felhasznált termék szabványok, az alkalmazott gyártástechnológia, valamint a szállított közeg és áramlási sebességek alapján kell meghatározni.

Idomok méretezése:

A csőkészítményeknek szilárdságukat tekintve meg kell felelniük az azonos szilárdsági csoportba tartozó azonos csatlakozó méretű egyenes csövek szilárdságával.

Ebben a tekintetben meg kell, hogy feleljenek az MSZ EN 10253-2 type B, illetve a DIN 2605 T2, a DIN 2615 T2, a DIN 2616 T2, DIN 2617, DIN 28011, DIN 28013, MSZ EN 13480, ASME B 16.9 szabványoknak.

Tervezőnek a fenti szabványok felhasználásával minden esetben számítással meg kell határoznia az idomok szilárdságilag szükséges teherbíró falvastagságát, anyagkiírásnál a számítás eredményeit figyelembe véve kell lehetőleg szabványos méretségű idomot kiírnia és a számolt falvastagságot megadnia.

Az egyéb szabványos csővezetési elemek (weldolet, karima, szerelvény stb.) méretezését a gyártók végzik a szabványok alapján, a nyomásfokozatok és az anyagminőség specifikálásával a tervező csak kiválasztja a megfelelő csatlakozó falvastagsággal rendelkező csőidomot.

A gyártónak gyári számmal azonosítható módon bizonylatolni kell a fittingek nyomásfokozatát, anyagminőségét, formaszabványát és méreteit.

### 3.4. Görénykamrák

Jelen pont követelményei új görénykamra létesítésére vonatkoznak. Amennyiben meglévő, üzemelő kamra kerül átalakításra, akkor annak követelményei a műszaki tartalomban egyedileg kerülnek meghatározásra.

#### Elhelyezés

- 1) A görény fogadásához a kamra ajtaja előtt a szükséges méretű, egyenletes, a környezettel egy szinten lévő, vízszintes felületű szabad helyet kell biztosítani. A görénykamrákat úgy kell elhelyezni, hogy a kamra ajtóval szemben legalább 8 m hosszban (DN 400 feletti kamrák esetén 11 m), a kamra tengelyétől jobbra és balra mért legalább 4-4 m széles sávban szabad terület legyen, és a kamra, valamint a terület tehergépjárművel és daruval szilárd burkolatú úton megközelíthető legyen.
- 2) A görénykamra kezelőterét vasalt, öntött betonból kell készíteni. A kezelőtérnek alkalmasnak kell lennie a görényezések során felmerülő terhelési igények elviselésére. Az alátámasztást a kapcsolódó technológiától különálló alapokkal kell biztosítani, az alapozást fagyhatár alatti teherhordó talajrétegre kell tervezni és kivitelezni. A kezelőtér elektrosztatikus feltöltődés elleni védelmét tervezni kell. Megfelelő, ha a tervezést, létesítést, üzemeltetést és karbantartást a vonatkozó műszaki követelmény szerint végzik, és az elektrosztatikus feltöltődés elleni védelmet a felülvizsgálatot követően a felülvizsgáló megfelelőnek minősíti.
- 3) A helykihasználás miatt a kamra előtti szerelvény már a föld fölött legyen, a föld alatt kerüljön beépítésre a hattyúnyak úgy, hogy a földből történő kilépés a kerítésen belüli területre essen. A távvezeték és a felszíni technológia találkozási pontja előtt a távvezetéki részt alá kell támasztani - a talajviszonyoktól függően - a süllyedések, illetve a felúszások megakadályozására, és a vízszintes szakaszban csőmegfogással kell rögzíteni az építés során beállított pozíciót
- 4) Az ív görényezhető legyen (min 20D, de a pontos hely és a nyomvonal kiserkesztés ismeretében a lehető legnagyobb ív kialakítására kell törekedni).
- 5) A görénykamra típusa a telepítési hely függvényében lehet jobbos vagy balos csatlakozású indító/ lefúvató vezetékű. (a távvezeték felől nézve)
- 6) A telepítési változatokat a robbanásveszélyes térségek besorolásának szabályaira vonatkozó előírások figyelembevételével kell tervezni.
- 7) A görénykamrát úgy kell kialakítani, hogy a tisztító vagy a vizsgáló berendezések által a vezetékbe kihozott szennyeződés, veszélyes hulladék a görénykamrából biztonságosan leüríthető, illetve eltávolítható és összegyűjthető legyen.

#### Kialakítás

A görénykamrákat intelligens görényezéshez megfelelő kivitelben kell megépíteni, és úgy kell kialakítani, hogy azok egyaránt alkalmasak legyenek intelligens és tisztító görény indítására és fogadására a kétirányú görényezés lehetőségével.

Amennyiben a meglévő kamrák nem alkalmasak intelligens görényezésre, átalakításuknál a vezeték görényezési irányát is (indító vagy fogadó kamra) figyelembe kell venni. Meglévő görénykamrák átalakításánál minimális követelmény a vastagon kiemelt pontok.

A görénykamra általános kialakítását, méreteit a 3.1. sz. melléklet tartalmazza. (A méretek a műszaki tartalom alapján a tervezés során kerülnek pontosításra.)

- 1) A kamratest talajszinttől mért tengelytávolsága legalább 1000 mm legyen, de ne legyen nagyobb 1,5 m-nél. Meglévő technológiai rendszerekhez való kapcsolódás esetén ettől eltérő méretek is lehetségesek.
- 2) A lefúvató (fáklya) ill. indító vezeték tervezésénél a műszaki tartalom szerinti névleges méretű rendszert kell kialakítani.

- 3) A görénykamra a távvezetési csőátmérővel megegyező névleges átmérőjű elzáró szerelvényen keresztül csatlakozik a távvezetékhez. A görénykamra elzáró szerelvénye teljes furatú, karimás csatlakozású gömbcsap legyen. A görénykamra elzáró szerelvények DN400 feletti méretek esetén helyi működtetésű motoros szerelvények, DN400 és az alatti méretek esetén kézi működtetésűek legyenek.
- 4) A görénykamra a vezeték átmérőjével megegyező átmérőjű (továbbiakban normál) csőszakaszból, a normál csőszakasz átmérőjénél 100 mm-rel nagyobb névleges átmérőjű bővült kamratestből, a bővült kamratestet és a normál csőszakaszt összekötő csőszűkítőből, kamra ajtóból és technológiai szerelvényekből áll.
- 5) A normál csőszakasz belső átmérője egyezzen meg a távvezetési vonali szakasz belső átmérőjével. A normál csőszakaszban a vastag falú csőszálak használatából adódó szűkületek kerülendők, mert a görények elakadásához, illetve sérüléséhez vezethetnek. A normál csőszakaszba leágazások, T-idomok csak belső átmérőre való illesztéssel építhetők be, a kovácsolt, vagy húzott T-idomok miatti átmérő szűkületeket el kell kerülni, mert a görények elakadásához, illetve sérüléséhez vezethetnek. A leágazásokat görényterelővel kell ellátni, ha a leágazás keresztmetszete nagyobb, mint a gerincvezeték keresztmetszetének 60%-a.
- 6) A csőszűkítő koncentrikus kivitelű legyen és a csatlakozásoknál a belső átmérője egyezzen meg a normál csőszakasz, illetve a kamratest belső átmérőjével. A csőszűkítő legkisebb belső átmérője nem lehet kisebb, mint a normál csőszakasz belső átmérője.
- 7) A kamratest teljesen koncentrikus legyen.
- 8) A normál csőszakasz, a csőszűkítő és a bővült kamratest belsejében nem lehet semmilyen, a belső falhoz hegesztett elem (sín, csúszka, központosító, ütköző stb.), vagy egyéb fitting, illetve éles varratgyök.
- 9) **A kamra ajtó gyorszáras, 180 fokban nyitható, a Karbantartás Irányítás és Technológia Fejlesztés (KITF) szakértő által előzetesen elfogadott intelligens görényezésre alkalmas kivitelű biztonsági ajtó legyen. Biztosítani kell a nyomás alatt történő véletlen megbontás és kicsapódás elleni védelmet.**
- 10) **A kamra legyen ellátva kiegyenlítő vezetékkel, melynek becsatlakozási pontjai rendelkezzenek elzáró szerelvényekkel, továbbá a szükséges egyéb (lefúvató, feltöltő, leürítő, nyomásvételi stb.) leágazásokkal, csonkokkal, szerelvényekkel.**
- 11) Mind a feltöltő, mind a lefúvató vezetékbe olyan szerelvény(eke)t kell beépíteni, amellyel a lefúvató, illetve beadott gáz mennyisége és térfogatárama szabályozható. A fáklyavezetékbe minden esetben be kell építeni egy olyan méretű menetes csonkot dugóval, amelyhez a későbbiekben csatlakoztatható a portábilis annubar mérőeszköz szondája.
- 12) Biztosítani kell a görénykamra megfelelő alátámasztását, a kezelőtér kialakítását, valamint gondoskodni kell a csapadékvíz elvezetéséről.
- 13) A kamránál biztosítani kell a mobil szeparátor csatlakoztatási lehetőségét a fáklya vezetékbe épített leágazásokkal.
- 14) Görénykamra jellemző méretei:
  - A görénykamra a távvezeték átmérővel megegyező átmérőjű normál csőszakasz [D1] (mm)
  - A normál csőszakasznak a szerelvény ellenkarima varratától a csőszűkítő varratáig mért hossza [L1] (mm)
  - A bővült kamratest átmérője [D2] (mm)
  - A kamratestnek a csőszűkítő varratától a kamraajtó varratáig mért hossza [L2] mm
  - A kamratest kezelőtér szintjétől mért minimális tengelytávolsága [M] (mm)
  - A lefúvató (fáklya) ill. feltöltő vezeték minimális névleges átmérője [D3] (DN)

- A lefúvató (fáklya) ill. feltöltő vezeték kamra ajtó varratától mért minimális tengelytávolsága [L3] (mm)

15)A távvezetékek indító- és végpontjain (a görényindító és -fogadó kamrákon) mechanikus görényáthaladás-jelzők telepítése szükséges, a görénykamra elzáró szerelvény mindkét vagy egyik oldalán, mely a helyszínen egyértelmű jelzést mutat. Az indító ponton a görényáthaladás jelzőt a biztonsági elzáró és oldalági leágazás után kell elhelyezni. A fogadó ponton is egy görényáthaladás jelző kell, melynek elhelyezése a biztonsági elzáró és a kamra között célszerű. Abban az esetben, ha a kamra indító és fogadó szerepet is betölt, két görényáthaladás jelzőt kell kialakítani, melyek a görénykamra főelzáró előtt és után kell, hogy elhelyezkedjenek.

16)A nitrogénnel történő átöblítés miatt DN25 méretű gömbcsapot szükséges kialakítani a görénykamrán. A DN25 méretű gömbcsap a haszoncső szakasz felső alkotóján helyezkedjen el, lehetőleg minél közelebb a biztonsági főelzáróhoz biztosítva az átjárhatóságot és az elszennyeződés mentességét.

Amennyiben a tisztító görényezéshez perforált betétcső is szükséges, annak méreteit az adott Földgázszállító Régió görényezést irányító mérnöke határozza meg a görény típusa, a távvezetési méret és a görényfogadó kialakításának függvényében.

### 3.5.Fáklyák, lefúvatók

Távvezetési szakaszok és technológiai létesítmények szükségszerű részben vagy egészben történő nyomás csökkentésére vagy nyomásmentesítésére fáklyát, illetve lefúvatókat kell telepíteni.

Az egyedi műszaki tartalommal kerülnek rögzítésre a fáklyarendszer geometriai adatai, a fáklya telepítési előírásai és a hőhatásövezet nagysága, melyeket a tervezés során a helyszíni adottságok figyelembevételével pontosítani kell. A fáklyavezeték úgy kell kialakítani, hogy a lefúvatott gázmennyiség portábilis mérőszondával mérhető legyen.

A fáklya olyan helyre telepíthető, ahol a hőhatásövezetben éghető anyag vagy más üzemelő objektum biztonsági övezete nem nyúlik bele a fáklya biztonsági övezetébe. Amennyiben a fáklya hőhatás övezete erdőművelési ágú területet érint, a tervezésnél az erdő védelmi tervét figyelembe kell venni.

A fáklya hőhatásövezetét pontosan ki kell számolni és azt a FLARE szoftver segítségével ellenőrizni, és figyelembe kell venni a 26/2022. (I. 31.) SZTFH rendelettel kiadott Szénhidrogén Szállítóvezetékek Biztonsági Szabályzata előírásait. A számítás dokumentumait a technológiai tervhez mellékelni kell.

A fáklyakeretet kerítéssel körbe kell keríteni és behatolás ellen biztosítani kell. A kerítés anyagában, korrózióvédelmében csak olyan anyagok alkalmazhatók, amelyek elviselik a fáklya hőhatásövezetében lévő hőmérsékletet. Fáklya állványcső korrózió elleni bevonatát a 14. fejezet előírásai szerint kell kialakítani.

A fáklya / lefúvató tervezési nyomása meg kell, hogy egyezzen a rácsatlakozó távvezeték, illetve technológiai részek legnagyobb tervezési nyomásával.

A fáklyák és lefúvatók csöveit és csőidomait a növelt falvastagsággal kell tervezni a várható koptató hatás kiküszöbölése érdekében. Az alkalmazott csövek legalább 2,5D sugarúak legyenek. Az állványcsövet egy kellően merevített talplemezen keresztül egy betonlapra kell rögzíteni és 120 fokként drótkötéssel ki kell pányvázni, hogy stabil pozícióban álljon. A begyűjtő lándzsa feljuttatásához egy csigapárt kell kialakítani, az alsót az állványcsőtől 30°-45°-ban eltolva, beton talpzatba erősített tartóhoz kell rögzíteni. Tervezni kell a szükséges leválasztás érdekében a szigetelő csőbetétek beépítését és az alátámasztás korrózió elleni védelmét.

A fáklya általános kialakítását, elvi ábráját a 3.2. sz. melléklet tartalmazza. (A méretek a műszaki tartalom alapján a tervezés során kerülnek pontosításra.) A fáklya mechanikus begyűjtését biztosítani kell.

### 3.6. Nyomástartó edények

Nyomástartó edények tervezését a PED, az MSZ EN 13445 szabvány sorozat, illetve az ASME BPVC Section VIII vagy az AD-Merkblatt 2000 előírásai szerint kell végezni. A nyomástartó berendezés túlnyomás elleni védelmét biztosítani kell. Ha a berendezésre nem kerül biztonsági lefúvató berendezés, akkor meg kell határozni, hogy a technológia mely pontján van az a szerelvény, amely a túlnyomás határolást biztosítja.

A Bányafelügyelet hatálya alá tartozó nyomástartó edénynek minősülnek a 25 liternél nagyobb űrtartalmú, (hőcserélők esetében a két tér, a gáztér és a folyadéktér összege), 0,5 bar nyomásnál nagyobb belső túlnyomásnak kitett különböző tartályok, szűrők, szeparátorok, hőcserélők.

A nyomástartó edények engedélyezése, üzemeltetése, ellenőrzése, nyilvántartása során be kell tartani a 11/2022. (I.28.) SZTFH rendelet előírásait.

Ezeket a berendezéseket a tervben műszaki adatlapon kell specifikálni.

A nyomástartó edény körül a szabadon hagyott elhelyezési távolság tegye lehetővé a karbantartás, a felülvizsgálat és az üzemeltetés biztonságos végrehajtását. A nyomástartó edényt olyan szilárd alapra kell helyezni, aminek terhelhetősége lehetővé teszi az ellenőrzések felállítási helyen történő elvégzését. Épületben elhelyezett nyomástartó edényeknél megfelelő teherbírású emelőgépet kell tervezni a nyomástartó edények vizsgálhatóságának biztosítására.

A nyomástartó edény rendelkezzen közvetlen nyomásmérési csonkkal, a nyomásmentesítéshez szükséges megfelelő méretű lefúvató csonkkal és szerelvényekkel. Ahol mérete miatt nem kiszerezhető a berendezés, az időszakos szilárdsági nyomáspróba elvégezhetőségéhez közperem/vakperemet kell beépíteni.

A nyomástartó edények elhelyezésénél törekedni kell arra, hogy a berendezésbe történő beszállás a talajszintről elvégezhető legyen. Ha ez nem megvalósítható, az edény bűvönnyílása előtt megfelelő magasságban legalább 1,0 méter x 1,5 méter felületű kezelőteret (kezelőpódiumot) kell kialakítani.

Egyedi beépítés esetén a nyomástartó edények gyártóművi festését a 14. fejezet (Technológiai létesítmények festési munkái) előírásai szerint kell megrendelni. A hőcserélők hőszigetelés alatti részén a festék rétegrend elégítse ki a fenti pont előírásait.

#### 3.6.1. Szűrők

A technológiai létesítményekre érkező földgáz szállópor szennyeződését szűrőkkel kell leválasztani azért, hogy a technológiai berendezések működésében ne okozzon üzemzavart vagy károkat. A szűrők szállópor leválasztási határfoka **szemcseméret  $\geq 5\mu$  -ra 98% legyen**. Ezt a megfelelő poliszter anyagú szűrőbetét kiválasztásával és alkalmazásával kell biztosítani. Ehhez kell tervezni a szűrőedény méretét figyelembe véve a műszaki tartalomban megadott technológiai paramétereket is (kapacitás, min. üzemi nyomás, gázsebesség, szállópor mennyiség).

#### 3.6.2. Szeparátorok

A távvezetéken érkező földgázban lévő nagymennyiségű szilárd vagy folyékony szennyeződések **szemcseméret  $\geq 10\mu$**  durva leválasztására szeparátorokat kell betervezni.

A leválasztó elemek általában ütköző lemez kötegek vagy ciklon elemek.

A szeparátornak alapvetően nem tartozéka az akár a telemechanikai rendszerbe is beköthető szintjelző. Erről az igényről minden esetben külön kell nyilatkozni a műszaki tartalomban.

#### 3.6.3. Szűrő-szeparátorok

Szűrő-szeparátorokat kell alkalmazni a többfázisú szennyeződések leválasztására. Ebben az esetben egyetlen edényben kell megvalósítani a durva és finom szűrés követelményeit és a többfázisú szennyeződések (szilárd, aerosol, folyékony) egymást követő leválasztását.

Az ilyen szeparátorokba koaleszcser szűrőbetéteket kell betervezni, melyeknek leválasztási hatékonysága: **szemcseméret  $\geq 4\mu$ -ra 100%**.

#### 3.6.4. Általános követelmények szűrők, szeparátorok, szűrő szeparátorok tervezéséhez

- A beépítendő berendezés(ek) alkalmas(ak) legyen(ek) a maximális kapacitás megszűrésére, minimális érkező nyomás esetén.
- Szűrőblokk telepítése esetén, ha egy szűrőegység kiesik, a többi szűrő/szeparátor együttesen legyen képes ideiglenesen a 100 % földgáz mennyiség megszűrésére.
- A berendezések fedelei un. gyorszáras kialakításúak legyenek. Karbantartási szempontok alapján a fedéltömítés elsősorban O gyűrűs tömítés legyen. Ajkas tömítés alkalmazása egyedi elbírálással, a tömítés pontos specifikációjának megadásával történhet.
- A fedelet védeni kell a csapadék bejutás ellen.
- Biztosítani kell a nyomás alatt történő véletlen megbontás elleni védelmet.
- A belső tér mindenkor történő nyomásellenőrzésére mérőműszert kell biztosítani.
- A szűrő lefúvató csonkja az első karimás kötésig csőívet nem tartalmazhat!
- A kapcsolódó lefúvató vezetékbe kettőzött szerelvényt kell tervezni, tároló tartályba történő fúvatás esetén a második szerelvény szelep legyen.
- A méretek a lefúvatandó mennyiséggel arányos dimenziójúak legyenek.
- A lefúvató vezetékbe épített ívek növelt falvastagságúak és sugarúak legyenek.
- A szűrőedény(ház)  $\Delta P$ -je ne haladja meg a 100 mbar értéket.
- Az alkalmazott szűrőbetétek legalább 1 bar nyomáskülönbséget képesek legyenek elviselni.
- A szűrők eltömődés jelzésére  $\Delta P$  távadót kell alkalmazni, 1000 mbar-os méréshatárral, 450 vagy 750 mbar-nál bejelzéssel.
- A  $\Delta P$  távadó jeleit be kell kötni az OTR rendszerbe, úgy, hogy az eltömődés tendenciája látható legyen.
- A bejelzés lepróbálhatóságát biztosítani kell a  $\Delta P$  távadó elfolyás oldali impulzus csővezetékéről leágazó tűszelep beépítésével.
- A  $\Delta P$  távadónak olyan kialakításúnak kell lennie, hogy a nyomáskülönbség kiegyenlíthető és lefúvatható legyen.
- Többfokozatú, többterű szűrő-szeparátorok esetében lehetőleg csak a szűrőbetét be és - kilépő terének nyomáskülönbség méréséhez legyen a jelzőműszer bekötve.
- A csapadéktér szintjének ellenőrzésére a készülékeket folyadékszint-jelzővel kell ellátni, ez lehet vizuális szintjelzés vagy helyi kijelzővel rendelkező szint-tavadó.
- A szűrő tisztításához megfelelő darabszámú és méretű csonkok álljanak rendelkezésre.

#### 3.6.5. Hőcserélők

A földgáz nyomásszabályozás előtt történő felmelegítésére csőköteges melegvíz hőközvetítésű hőcserélőket kell alkalmazni

Szerkezeti kialakítását tekintve általában hajtűcsöves vagy egyenes csövekből álló csőköteg, ahol a földgáz a csőkötegen keresztül áramlik, a csőköteget körülvevő köpenyben pedig a melegvíz áramlik. A hőcserélő edény szétszerelhető (ezáltal vizsgálható) kivitelű, a csőköteg kiszerezhető legyen.

Tervezéskor a gyártók által megadott technikai (hőtechnikai) paramétereket figyelembe véve a hőcserélőt úgy kell kiválasztani, hogy hőkapacitása az állomás maximális gázáramánál a 0°C szekunder oldali kimenő gázhőmérsékletre számolt expanziós hővesztéséget pótolni tudja, a földgáz melegítésről szóló 17. fejezet egyéb követelményeinek alkalmazásával.

Energetikai hatékonysági szempontok szerint az újonnan telepített hőcserélőt és csöveit hőszigeteléssel kell ellátni kültéren és beltéren egyaránt.

A hőcserélő kiszakaszolható, kiépíthető legyen a teljes hőátadó közeg leeresztése nélkül.

A csőköteg várható gázszivárgása esetére (egy cső felhasadása tervezési nyomáson) a vízoldal túlnyomás elleni védelmének módját a tervezőnek meg kell adni és méretezéssel igazolni kell. Az edény vízterének és a csatlakozó előremenő és visszatérő vezetékek legmagasabb pontjára automata légtelenítőt, valamint kézi légtelenítőt kell tervezni.

A hőátadó közzel szemben támasztott követelményeket a 3.3. sz. melléklet tartalmazza.

A hőcserélőt az üzembe helyezés során a fűtőközeg feltöltése előtt meg kell tisztítani az átmeneti korrózió elleni védő anyagoktól.

### 3.7. Tárolótartályok

A technológiai létesítményeken beépített szűrő-szeparátorok, szeparátorok, kondenzátum leválasztók által összegyűjtött szennyeződések tárolására lyukadás-jelzővel ellátott, duplafalú tároló tartályt kell telepíteni.

A tartály tervezésekor figyelembe kell venni a mindenkor hatályos környezetvédelmi előírásokat oly módon, hogy a tartály üzemeltetése kizárja a környezetszennyezést és környezet károsítást. A tartály tervezésekor és kivitelezésekor az MSZ EN 12285 -2 „Gyári kialakítású acéltartályok 2. rész Fekvő, hengeres, szimpla és dupla falú tartályok éghető és nem éghető, vizet szennyező folyadékok föld feletti tárolására” című szabványon túl a következőket kell figyelembe venni:

- Az alapozása megfelelően méretezett vasbeton alap legyen.
- A készülék atmoszférikus, töltéskor max. 0,5 bar túlnyomás alakulhat ki.
- A tárolt közeg: víz, glikol, CH kondenzátum, olaj, por összetételű.
- A készülék robbanásveszélyes környezetben kerül elhelyezésre.
- A készülék kettősfalú acéltartály, a belső tartály korrózióálló bevonattal legyen ellátva. Tervezett élettartama min. 30 év legyen.
- Kialakítása fekvőhengeres, tekintettel a következőkre:  $L/D \leq 2$  legyen, ahol L a tartály hossza, D az átmérője.
- Térfogata a várható szennyeződés mértékének és a lefúvatott rendszer méretének megfelelően megválasztott, általános esetben 1,5 m<sup>3</sup> legyen.
- Megfelelő méretű bűvő/tisztítónyílás kialakítása szükséges a tartály kézi tisztításához.
- Helyi szintjelzőt (szintmutató pálcát) kell alkalmazni, amelynek kialakításakor tekintettel kell lenni a tárolt közeg esetenként igen nagy viszkozitására.
- A tartályt felső ürítő csonkkal kell ellátni bajonettzáras csatlakozási felülettel, hogy a helyszínen át-, vagy lefejtető legyen. Átfejtő szivattyú telepítéséről az egyedi műszaki tartalomnak kell rendelkeznie.
- A tartályok csomak elrendezéseinek be kell tartani az MSZ EN 12285-2 szabvány 4.8 pontját.
- A szűrő-szeparátor (kézi működtetésű, keményfém bevonatú elzáró szerelvényt és szabályzó szeleppel ellátott) leürítő vezetékének bekötését a tartály geometriájának ismeretében meg kell tervezni.

- Szűrő-szeparátoron felfogott szennyeződés lefúvatása során, a kondenzátum tároló tartályba beáramló gázáram a tartály légzőnyílásán nem fújhatja ki az átfertett anyagot. A lángzárral ellátott légzőnyílás szükséges méretét számítással kell a tervben meghatározni.

Kompresszor állomásokon a kompresszor technológiai rendszerben keletkező szennyezett folyadékok elvezetésére és összegyűjtésére szlop rendszert kell tervezni és kiépíteni, melyet elföldelt kivitelű szlop tartályba kell bekötni. A szlop tartály dupla falú kialakítású legyen, valamint lyukadás és szintjelzéssel kell ellátni. A jelzéseket az állomásvezérlőbe be kell kötni. A tartály felúszás elleni védelméről gondoskodni kell. A szlop tartály tervezésekor és kialakításakor az MSZ EN 12285 – 1 „Gyári kialakítású acéltartályok 1. rész Fekvő, hengeres, szimpla és dupla falú tartályok éghető és nem éghető, vizet szennyező folyadékok föld alatti tárolására” című szabvány előírásait be kell tartani.

### 3.8. Gázmenységmérők

A gázáram mennyiség mérésére a metrológia által meghatározott típusú (ultrahangos, mérőturbínás, coriolis, forgódugattyús vagy mérőpermes) mennyiségmérőket kell alkalmazni és betervezni.

Gépészeti szempontból a mennyiségmérők ház és karima anyagára a nyomástartó szerkezeti anyagokra vonatkozó előírások a mérvadók. (kovácsolt acél, nyomástartó acélöntvény)

A mennyiségmérők gyártóművi festését a 14. fejezet (Technológiai létesítmények festési munkái) előírásai szerint kell megrendelni.

#### 3.8.1. Csatlakozófelületek:

Mérőturbínák és forgódugattyús mérők esetén sima tömítő felület EN1092-1 B, az ellenkarima sima tömítő felület: EN1092-1 B, a mérő nyomásfokozatának megfelelően. (Külön kérésre mind a mérő, mind az ellenkarima csatlakozó felülete lehet ASME B16.5 szerinti Class 600 RF)

Mérőkamrák és ultrahangos mérők esetén ASME B16.5 Class 600 LM / RF, ellenkarimák ASME B16.5 Class 600 LF.

Coriolis mérők esetén DN25 vagy DN50-es átmérőjű legyen, ASME B16.5 Class 600 LM / RF, ellenkarimák ASME B16.5 Class 600 LM / RF. Kompresszorok fűtőgáz mérése esetén megengedett ASME B16.5 Class 300 LM / RF, ellenkarimák ASME B16.5 Class 300 LM / RF.

#### 3.8.2. Gázmenységmérő rendszerek gépészeti kialakításának egyéb előírásai: (megelőző – követő csőszakaszok hossza, hőmérséklet érzékelő csonkok távolsága)

##### *Turbínás mérőrendszer esetén*

A turbínás gázárammérőt a hozzáfolyási oldalán legalább 20D az elfolyási oldalán legalább 5D, a gázárammérővel megegyező névleges átmérőjű egyenes csőszakasz közé kell beépíteni.

Rekonstrukció esetén, ha a telepítési körülmények nem teszik lehetővé a fent előírt egyenes csőszakaszok kialakítását, akkor megengedett a mérő hozzáfolyási oldalán 10D egyenes csőszakasz alkalmazása, de ilyen esetben a hozzáfolyási oldalán karimák közé építhető Zanker típusú (ISO 5167-1 szabvány szerint C.3.2.6.) áramlásrendezőt kell beépíteni a mérőturbina elé, a turbina karimájától 5D távolságra.

A hőmérsékletérzékelő csonkja a turbínás gázárammérő elfolyási oldalán, a mérő karimájától 3D távolságra legyen beépítve. A lefúvatott és kiszakaszolt mérőszakasz gázzal való fokozatos feltöltéséhez és a turbínás gázárammérő indításához legyen betervezve egy kettős elzáró szerelvénnyel ellátott, a szakaszolószervélynt megkerülő csőszakasz, amennyiben a szakaszoló szerelvénnyel nincs kialakítva erre alkalmas funkció. A kerülővezeték DN250 feletti csőméretnél DN25 legyen.

### *Forgódugattyús mérőrendszer*

A turbinás és a forgódugattyús gázárammérő felcserélhetősége érdekében a forgódugattyús gázárammérő hozzáfolyás- és elfolyás oldali egyenes csőszakasza feleljen meg a turbinás gázárammérőnél leírt követelményeknek. Azonban, a forgódugattyús gázárammérő hozzáfolyási oldalára 10 D szakasz esetén sem kell áramlásrendezőt beépíteni.

A hőmérséklet érzékelő csonkját a forgódugattyús gázárammérő elfolyás oldalán, a mérő karimájától 3D távolságra kell beépíteni.

### *Ultrahangos mérőrendszer*

Az ultrahangos gázárammérőt a hozzáfolyási oldalán legalább 25D az elfolyási oldalán legalább 5 D, a gázárammérővel megegyező névleges átmérőjű egyenes csőszakasz közé kell beépíteni. A mérő kétirányú használata esetén a gázárammérő mindkét oldalán legalább 25 D egyenes csőszakasz legyen. Rekonstrukció esetén, ha a telepítési körülmények nem teszik lehetővé a fent előírt egyenes csőszakaszok kialakítását, akkor megengedett a mérő hozzáfolyási oldalán 10D egyenes csőszakasz alkalmazása, de ilyen esetben a hozzáfolyási oldalán az ultrahangos gázárammérőt gyártó által jóváhagyott típusú áramlásrendezőt kell beépíteni a gyártó által előírt távolságra az ultrahangos mérőtől.

Az ultrahangos gázárammérőhöz a hozzáfolyási és elfolyási oldalon csatlakozó karimák és csövek belső átmérője az ASME/ANSI B36.10 szerinti schedule 40 fokozatú cső belső átmérőjével legyen azonos, legalább 25 D hosszán a hozzáfolyási oldalon és 5 D hosszán az elfolyási oldalon.)

Az előírt Schedule 40 szerinti csőméretekhez legközelebb eső EN szabvány szerinti csőméretek:

DN100/4"	102,3 mm	Ø114,3x6,3 mm
DN150/6"	154,1 mm	Ø168,3x7,1 mm
DN200/8"	202,7 mm	Ø219,1x8 mm
DN250/10"	254,5 mm	Ø273x8,8 mm
DN300/12"	303,2 mm	Ø323,9x10 mm
DN400/16"	381,0 mm	Ø406,4x12,5 mm
DN500/20"	477,8 mm	Ø508x14,3 mm
DN600/24"	574,7 mm	Ø610x17,5 mm
DN700/28"	676,3 mm	Ø711x17,5 mm
DN800/32"	777,9 mm	Ø813x17,5 mm

A mérő bemenetéhez csatlakozó karima és a szomszédos hozzáfolyásoldali csőszakasz legyen egyenes, hengeres és belső átmérője sehol ne térjen el 1%-nál, de legfeljebb 3%-nál nagyobb mértékben a mérő bemenetének belső átmérőjétől. 1% és 3% közötti eltérésnél csak kúpos belső kialakítású karimával oldható meg az átmenet abban az esetben, ha a kúpos rész lejtési szöge nem haladja meg a 7°-ot.

A mérők ki- és beszerelésének megkönnyítésére a mérőszakaszba a mérőt megelőző min 25D távolságra, vagy a mérőt követő szakaszba karimák közé építhető sima tömítő felületű szerelési közdarabot kell beépíteni. A mérők környezetének csövezése tegye lehetővé a karimáknak a kiugrás-beugrás szétkapcsolásának megfelelő mértékű szétfeszítését. A mérő feszültségmentesen, vagy a karimák kismértékű összehúzásával, de semmiképpen ne azok szétfeszítésével épüljön be.

A hőmérsékletérzékelőt, az ultrahangos gázárammérő egyirányú használata esetén, a mérő elfolyási oldalára, a mérő karimájától 3 D távolságra, illetve a mérő kétirányú használata esetén, a tipikusan elfolyásinak tekinthető oldalára, a mérő karimájától 5 D távolságra kell beépíteni.

A csőfalra kívülről felszerelhető ultrahangos gázárammérő hozzáfolyási és elfolyási oldalán a gyártó előírása szerinti egyenes csőszakasz legyen. Ilyen előírás hiányában a hozzáfolyási oldalon legalább 50 D, elfolyás oldalán legalább 5 D egyenes csőszakasz legyen.

#### *Mérőperemes mérőrendszer*

Alkalmazásának feltételei a mindenkori egyedi műszaki tartalomban kerülnek meghatározásra.

A szabadtéren elhelyezett gázmérők védelmére – az üzemeltetést és karbantartást nem akadályozó – csapadék és közvetlen napsütés elleni védő, ajtóval rendelkező, gyújtóforrást nem jelentő és könnyen lebontható védődobozt kell tervezni és beépíteni.

### 3.9. Szagosítási rendszer

A kapcsolódó szekunder rendszert üzemeltetők felé, az átadási ponton (azaz a szállítói- és elosztói rendszer tulajdoni határán) a gázt szagosítva kell átadni.

A szagosítás módjai:

- Központi szagosítás (automata)
- Egyedi szagosítás (automata)
- Kézi (szükség) szagosítás

A szagosítási rendszer kialakításának előírásait a 9. fejezet tárgyalja.

### 3.10. Csővezetéki szerelvények

A gázszállító rendszerbe a közeg áramlásának megállítására, szabályozására/vezérlésére gömbcsap, szabályozó gömbcsap, szabályozószelep, visszacsapószelep és pillangószelep építhető be.

A szerelvények tervezése, gyártása és tesztelése **API 6D/ISO 14313 (EN 13942)**; MSZ EN 13480-3 szabványok és a PED 2014/68/EU irányelv szerint kell történni.

A szerelvény gyártásáról (méret/típus/nyomásfokozat megjelölésével) a tanúsítványokat mellékelni kell!

#### **Csatlakozás:**

A szerelvények csővezetéki csatlakozó felületei a következők lehetnek:

- Karimás (F) csatlakozásnál
  - EN 1092-1; B1, D\*
  - ASME B16.5; 1"-24"-RF, RTJ\*\*
  - ASME B16.47; Type „A”, 26"-56"-RF, RTJ\*\*
- Hegesztőtoldatos (WE) csatlakozásnál
  - EN 12627-„C”\*\*\*,
  - ASME B16.25 -„WE”\*\*\*,
  - DIN 2559 -„C”\*\*\*
- Menetes (NPT) csatlakozásnál
  - ASME B1.20.1 NPT (Standard Taper Pipe Thread)-FNPT, MNPT

\*Az EN karimák tömítéseit a 3.2.1 pont szerint kell megválasztani.

\*\*Az RTJ csatlakozó felületű szerelvényhez tömítőgyűrűt az ASME B16.20 szabványból kell kiválasztani. A tömítőgyűrű (Ring-Joint) típusa minden esetben „R”, keresztmetszete alapesetben octagonál. Ovál keresztmetszetű tömítőgyűrű csak egyedi esetekben a régi karimákon alkalmazott „U”-alakú horonynál lehetséges.

\*\*\*Minden esetben meg kell adni a csatlakozó cső anyagát a külső átmérőt és a falvastagságot.

A szerelvények beépítési méretei elsődlegesen az API 6D (full bore, long pattern) szabvány szerinti, de külön kérésre ASME B16.10 vagy EN 558 (megjelölt széria alapján) szerinti is lehetnek. Egyedi esetekben (pl: tolózár csere gömbcsapra) lehetséges a tolózár méretének megfelelő, rövidített kivitelű gömbcsap választása is. Ebben az esetben előzetes egyeztetés szükséges a gyártóval a kivitel megvalósíthatóságáról.

Úszógömbös kialakítású szerelvényt gázközegre DN25 méretig, illetve csak lefúvató vezetékben DN50 méretig lehet alkalmazni.

#### Technológiai jellemzők:

Szállított közeg: **földgáz+10% H<sub>2</sub>I**, nitrogén, hélium, levegő, THT-TBM  
Közeghőmérséklet: 0 ÷ +60 (80) °C  
Környezeti hőmérséklet: -20 °C ÷ +60 °C

Megjegyzés:

Kompresszor állomások esetében a közeghőmérséklet az általános esetektől jóval magasabb is lehet (+120 °C)!

Azon szerelvények, melyek tömény szagosító anyaggal érintkeznek minden eleme és alkatrésze rozsdamentes és saválló anyagból kell készülnön. Lágycsatlakozások anyaga CHEMRAZ, Millable Polyurethane, Virgin Teflon lehet. Silicone, Nitril, ACN, Butyl (IIR), Epichlorohydrin (ECO), Natural rubber, Polysulfide, Styrene-Butadiene Rubber (SBR) **nem lehet!**

#### 3.10.1. Gömbcsapok

##### A gömbcsapok DN100 és az azt követő mérettől (általános előírások)

Tömítőrendszer kivitele:

- Forgatócsap: min. kettős O-gyűrű+vésztömítés
- Ülék, ülékgyűrű: PMSS, + vésztömítő rendszer, DPE+DIB, esetleg DBB
- Zsírzórendszer: 1. számú táblázat szerint.

**SPE (Single Piston Effect) ülékű, automatikus háztérnyomás-csökkentés funkcióval bíró szerelvény beépítése TILOS!**

Szerkezeti anyagminőségek:

- Ház, csatlakozókarima: kovácsolt acél
- Gömb: kovácsolt acél+korrózióálló kemény bevonat min.: 0,070mm; 500-900Hv
- Forgatócsap: ötvözött acél
- Ülékgyűrű: korrózióálló acél/kovácsolt+korrózióálló kemény bevonat min.: 0,05mm; 500-900Hv
- Üléktömítés: VITON, Devlon (keménységi értékek min. Sh98)
- Tömszelence tömítés: VITON, teflon, grafit (keménységi értékek min. Sh90)
- Lágycsatlakozások: VITON, teflon, nylon, grafit (keménységi értékek min. Sh90)

Háztér feltöltő, nyomás kiegyenlítő vezeték: Saválló cső 1.4541, vagy húzott acélcső,  
Kiegyenlítő szerelvény/háztér leürítő: Menetes gömbcsap ASME B1.20.1 NPT; nyomáspróba API598, EN 12266-1  
Zsírzógombok: PGI zsírzók a táblázatban megadott méretek szerint.

Impulzuscsövezés:

A lehető legkevesebb elemből, hajlítással és menetes/  
vágógyűrűs csatlakozásokkal

3. A szerelvények feltöltő/kerülővezetékeinek kialakítását a lenti (1. számú) táblázat tartalmazza:  
1. számú táblázat

Szerelvény méret	Feltöltő/kerülő vezeték			Leürítő	Tömszelence zsírzás	Ülékszírzó rendszer (visszacsapó szelep+zsírzógomb)
	csőméret	kiegyenlítő szerelvények	Lefúvató/légtelenítő			
DN50- DN100	-	-	-	ledugózva (NPT)	¼" (BH10N2-80)	-
DN150- DN300	12x1-5 -(SS pipe 1.4541 or steel)	3/8"-1/2" hollanderrel	½" zárócsavaros lefúvató keresztidommal	gömbcsap ½"	¼" (BH10N2-80)	¾"(IC10N2-80; 4140) + ½" (BH10N4-80)
DN350- DN600	12x1-5 -(SS pipe 1.4541 or steel)	3/8"-1/2" hollanderrel	½" zárócsavaros lefúvató keresztidommal	gömbcsap ¾"	¼" (BH10N2-80)	¾"(IC10N2-80; 4140) + ½" (BH10N4-80)
DN700- DN1400	14x2 (SS pipe 1.4541 or steel)	½" hollanderrel	½" zárócsavaros lefúvató keresztidommal	gömbcsap 1"	¼" (BH10N2-80)	¾"(IC10N2-80; 4140) + ½" (BH10N4-80)

A szerelvények üzemeltetése alapesetben DN100-ig kézikaros, DN150-DN400 mérettartományban kézikerekes fokozóművekkel, DN500-tól villamos hajtóművekkel történik. Ezekről merőben eltérő hajtások is felmerülhetnek felhasználói igényként, melyeket minden esetben külön adatlapon kell specifikálni.

A forgató hajtások felfogatóperemei (adapterkarima) ISO 5211 szerinti karimákkal csatlakozzanak.

A fokozóműveknek (kézikerekes is), villamos hajtásoknak rendelkeznie kell Exd.e II B T4 szerinti Rb-s védelemmel.

**Forgatónyomatéka rendelkezzen a szerelvény teljes nyomáskülönbségnél fellépő indító nyomaték 1,5-szeresével.**

A villamos hajtásoknak a manuális működtetés céljából kézikerekkel kell rendelkezniük, valamint helyi és távműködtetés lehetőségét is biztosítani kell.

A szerelvényt hajtóművel együtt összeszerelve, gyártóművi körülmények között beállított végállásokkal kell leszállítani.

Az elföldelhető kivitel hosszabbító szárának méretét a kezelőtér szintjétől mért 1200 mm-es hajtómű kihajtótengely magasságához kell megválasztani. A burkolócső szigetelési korrózió védelmét a föld levegő átmenetnél a kezelőtér szintjétől mért 200 mm-es magasságig fel kell hozni. Ettől olyan esetekben lehet eltréni, ahol a föld alatti és fölötti korrózióvédelem ugyanabból az anyagból készül (pl.: epoxi). A föld fölötti védelemnek minden esetben UV állónak kell lennie.

A hajtómű kezelőszervei és a gömbcsap karbantartó egységei, lefúvató szerelvénye ellentétes oldalon legyenek. Az elhelyezést úgy kell megtervezni, hogy azok könnyen hozzáférhetőek legyenek. A hajtással kapcsolatos további követelményeket a Villamos és Irányítástechnikai fejezetek rögzítik.

A görényezhető vezetékekbe beépített szerelvényeknek a távvezetési csőátmérővel megegyező névleges átmérőjűnek és teljes furatúnak kell lennie.

A földgázszállító rendszer jellegéből, valamint a szerelvények szerkezeti felépítéséből, ezáltal működési sajátágaiból adódóan kúpos és hengeres csap sehol nem alkalmazható.

Tolózárakat új technológiai rendszerbe betervezni nem lehet, csak a meglévő, elhasználandó szerelvények karbantartás során történő cseréje / felújítása esetén lehet beépíteni.

A szerelvényeket (pl.: gömbcsap-gömbcsap, gömbcsap-visszacsapó szelep) nem javasolt közdarab beiktatása nélkül egymáshoz csavarozni. A szabad mozgás (lengőnyelves visszacsapó szelep) és későbbi kiszerezhetőség érdekében a szerelvények konstrukcióját figyelembe véve közdarabot kell betervezni.

### 3.10.2. Szabályozó gömbcsapok

Szabályozó gömbcsapokat leginkább nagy kapacitások/nyomáskülönbségek kontrollált elvezetésére, vagy folyamatos mennyiség/nyomás szabályozására (szelep helyett) magas szennyezettség esetén alkalmazzuk. Szabályozási karakterisztikája lineáris, de a precíz karakterisztika sok esetben nem elvárás, inkább a szerelvény egyszerű kivitele és kopásállósága a választási szempont.

A szabályozásnál fellépő hidrátosodás miatt furatos/réselt kivitelű szabályozótárcsa, vagy gömb nem alkalmazható.

Tömítőrendszer kivitele:

- Forgatócsap: min.kettős O-gyűrű+vésztömítés
- Ülék, üléggyűrű: Fém a fémen zárás, (Double Piston Effect), (DIB, esetleg DBB)

Szerzeti anyagminőségek:

- Ház, csatlakozókarima: kovácsolt acél, TStE355/1.0566
- Gömb: 1.4006 + WCB, (1.4122)
- Üléggyűrű/szabályozó tárcsa: 1.4006 + WCB, (1.4021, 1.4122)
- Forgatócsap: 1.4122
- Tömítések VITON, (keménységi értékek min. Sh90)

Alapvető elvárás a szivárgásmentes zárás (zárasi tömörség):

- ANSI/FCI 70-2 (2006) class IV.
- MSZ EN 12266: „A”szint.

A szabályozó gömbcsapok hajtásainak kiválasztásánál - eltérő igény hiányában - a gömbcsapoknál leírtakat kell figyelembe venni.

### 3.10.3. Szabályozószelepek

Szabályozó szelepeket a közeg áramlásának finom indíthatósága miatt és szükség szerinti szabályozása mellett vezeték szakaszok feltöltésére, fáklyázás/lefúvatás, vagy mennyiség/nyomás szabályozására alkalmazzuk. Szabályozási karakterisztikája lineáris. A szelep kétirányú szabályozásra alkalmas, zajcsillapított, nyomáskiegyensúlyozott, emelkedő vagy axiál dugattyús kivitelű, erősen ötvözött felületen keményített, nemesített acél szabályozóelemű legyen.

A környezeti hatásokkal érintkező szeleporsó rozsdamentes acélból kell készüdjön (1.4021, vagy azonos minőségű) vagy biztosítani kell az időjárásal szembeni védelmet.

A szelepek beépítési béreteit az EN 558 szabványból PN40-ig „SER 1”, PN63-PN100-ig „SER 2” szerint kell meghatározni.

Zárt végállás lágyszilikon tömítéssel, vagy fém a fémen.

Rövid ideig tartó lefúvatási, feltöltési és nyomásmentesítési célokra, egyirányú áramlásra DN 50-ig fojtókúpos kézi nyomásszabályozó szelepek is alkalmazhatók.

Alapvető elvárás a szivárgásmentes zárás (zárasi tömörség):

- ANSI/FCI 70-2 (2006) class IV.
- MSZ EN 12266: „A”szint.

### 3.10.4. Visszacsapószelepek

A visszacsapó szelepek csak axiális átömlésű a technológiai igényhez igazított

- primer oldalon PN40 és nagyobb nyomásfokozat fölött karimás csatlakozású, csillapított, fúvóka (nozzle) típusú,

- szekunder oldalon PN16-PN40 DN50-DN250 méretig karimás/WAFER csatlakozású, csillapított, rugó visszatérítésű, tányéros (disc) vagy fúvóka (nozzle/jet) és rugóvisszatérítésű lengőnyelves (swing) típusú is lehet.

Emelkedőtányéros/dugattyús (lifting) szelep és TOP-entry kialakítás használata nem megengedett.

A szerelvény háza csak kovácsolt acélból készülhet.

Nyitónyomásuk nem haladhatja meg a 0,7 bar-t.

### 3.10.5. Pillangószelepek

Csak szekunder oldalon, rövid beépítési hely miatt alkalmazható szerelvénytípus legalább kettős excentricitású kivitelben.

A ház és alkatrészeire vonatkozó követelmények megegyeznek a nyomástartó berendezésekre vonatkozó előírásokkal.

Beépíthető WAFER vagy LUG (két karima közé építhető) csatlakozással is.

Tömítőrendszer kivitele:

- Forgatócsap: min.kettős O-gyűrű.
- Zárás: Lágytömítés a fémen/ fém a lágytömítésen/ fém a fémen kettős excentricitású kivitelben.

### 3.10.6. Szerelvények általános követelményei

A szerelvények lentebb felsorolt jellemzői általános érvényűek! A pontos adatokat szerelvény adatlapon kell specifikálni. (3.6. számú melléklet)

A szerelvényeknél alapvető elvárás a szivárgásmentes zárás: MSZ EN 12266: „A”szint.

A szerelvények tisztaságának és sérülésmentességének megőrzése érdekében a nyomáspróbára előkészített rendszerekben a szerelvények beépítése és újra nyomáspróbázása TILOS! Ettől eltérni, csak különlegesen indokolt esetben a szükséges kiegészítő intézkedések biztosítása és KITF szakági mérnök külön engedélye mellett lehet.

A szerelvények nyomástartó acél szerkezeti elemeinek -20°C-ra bizonylatolt min. 27J ütőmunkával kell rendelkeznie.

A szerelvény és tartozékainak minden olyan menettel rendelkező eleme (záródugó, visszacsapószelep, zsírzógomb, leeresztő csavar, átkötő/elvételi idom), mely a belső nyomással érintkezhet ASME B1.20.1 szerinti kúpos (Standard Taper Pipe Thread; 1:16, élszög 60°) NPT típusú csőmenet lehet.

**NPSM, BSPP, vagy BSPT menetek alkalmazása TILOS!**

A motoros szerelvények hajtásainak megválasztásánál kerülni kell az 1,1 kW-nál nagyobb villamos motor alkalmazását.

A szerelvényekhez az alábbi dokumentációkat kell csatolni (értelem szerűen):

- EN 10204 3.1 bizonylat a fém anyagokról, EN 10204 2.1/2.2 bizonylat a nem fém anyagokról
- Az előírt bevonat felviteléről bizonylat, a védelem helyének (ház, ülék) és a felhasznált anyagok megadásával.
- Szerelvényről a PED 2014/68/EU illetve a 44/2016 (XI.28.) Korm rendelet szerint.
- Szerelvény villamos hajtóművéről az ATEX 2014/34/EU ill. a 35/2016. (IX. 27.) NGM rendelet szerint

- Szerelvény mechanikus hajtóművéről a 2006/42/EC irányelv ill. a 16/2008. (VIII. 30.) NFGM, valamint a 35/2016. (IX. 27.) NGM rendeletek szerint.

Rajz melléklettel (szerelvény nézeti és metszeti rajza, különösen az ülék és forgatócsap valamint zsírzó rendszerről, azonosítható anyagok listája az anyagminőség megadásával) ellátott magyar nyelvű műszaki dokumentáció, magyar nyelvű kezelési, karbantartási utasítás.

### 3.11. Nyomásszabályozók, gyorsárak

A gázátadó állomásokon a gáznyomás csökkentésére rugóvezérelt (földgáz előmelegítő kazánok gázellátása) vagy pilotvezérelt nyomásszabályozókat kell beépíteni. A nyomásszabályozók feleljenek meg az MSZ EN 334 szabvány előírásainak. A szabályozókat mindig a műszaki tartalom egyedi előírásai szerint, az adott technológiai feladatra legalkalmasabb gyártmányból és típusból kell kiválasztani.

Gázátadó állomásokon a gyorsár – monitorszabályzó – aktív szabályzó – hibagáz lefúvató (a maximális kapacitás 1-2 %-a) rendszert kell alkalmazni, függetlenül a fogyasztó jellegétől.

Tesztelő vezeték: a nyomásszabályozó ágak és a fűtőgáz nyomásszabályozó ágak időszakos tesztelése/ellenőrzése céljából tesztelő vezeték kiépítése szükséges.

#### 3.11.1. A nyomásszabályozókkal szemben támasztott követelmények:

A hivatkozott szabvány előírason túl teljesíteni kell tudni az alábbi működési értékeket.

A szabályozás pontossága:  $RG \leq \pm 2,5 \% 0,1 Q_{max} - Q_{max}$  tartományban

A zárónyomás pontossága:  $SG \leq +5,0\% 0 - 0,1 Q_{max}$  tartományban

Az aktív szabályzó hibára nyitó, a monitor szabályzó hibára záró típus legyen, ezáltal biztosítva lesz az MSZ EN 12186:2015 szabványban előírt kettős nyomásvédelem.

A gázátadó állomás zajkibocsátása a zajtól nem védendő területen a 70 dB (A) hangnyomás szintet nem haladhatja meg (MSZ-13-111 szabványban meghatározott mérőfelületen). Zajtól védendő területen a 27/2008 (XII.3.) KvVM-EüM rendeletben meghatározott zajterhelési határértékeket vagy a környezetvédelmi hatóság által a létesítmény hatásterületére megállapított zajkibocsátási hatértéket kell betartani. A zajvédelmi előírások teljesülését számítással, modellezéssel kell a tervezőnek igazolnia.

Ha a szabályozó zajkibocsátása (A hangnyomásszintben kifejezve, a szabályozó berendezéstől mért 1m távolságban és 1m magasságban az 500 Hz – 8K Hz frekvencia tartományban) a gyártó által közölt adatok alapján 80 dB(A) értéket meghaladja, a tervezőnek számítással ellenőrizni kell a létesítmény környezeti zajkibocsátását. Szükség esetén zajcsökkentő intézkedéseket kell tervezni (pl. zajcsökkentett kivitelű nyomásszabályozó beépítése, a nyomásszabályozó zajcsillapító burkolása stb.).

Az elvárt kapacitás megfelelőségét a tervezőnek számítással kell igazolnia.

Figyelem! A kapacitás túlméretezés üzemeltetési zavarokat okoz.

A villamosenergia hajtással rendelkező szabályozókra vonatkozó elvárásokat a Villamosenergia ellátás és Irányítástechnikai fejezetek rögzítik.

#### 3.11.2. Gyorsárak

A gázátadó állomások szekunder oldala túlnyomás elleni védelmének egyik eszköze gyorsárak alkalmazása. A gyorsárakra vonatkozó általános követelményeket az MSZ EN 12186, MSZ EN 14382:2005 szabványok írják elő

A gyorsárak pontossága a beállítási nyomástartomány  $\leq \pm 2,5 \%$  legyen.

## 3.12. Lefúvató szelepek

### 3.12.1. Biztonsági lefúvató szelepek

A nyomásszabályzás utáni technológiai rendszerek védelmére, nyomáshatárolására szükség esetén rugóterhelésű biztonsági szelepeket kell betervezni.

A biztonsági lefúvató szelepek kiválasztását a meghatározott állomási teljesítmény, a funkció, a lefúvatási nyomás és a nyomásfokozat alapján kell végezni. A lefúvatási teljesítményt a tervezőnek kell meghatározni, és a gyártónak kell igazolnia.

Zárás: Fém a fémen vagy lágytömítés legyen az üzemeltetési körülménytől függően.

Amennyiben a biztonsági szelep időszakos vizsgálata az üzemeltetési technológia miatt nem végezhető el, a szelep alá elzáró szerelvényt kell tervezni közdarabbal, hogy a védett rendszer megbontása nélkül is el lehessen végezni a működés próbákat és a karbantartást.

Anyagminőség: a biztonsági lefúvató szelepház anyaga: a nyomástartó rendszerekben alkalmazható legyen (nyomástartó acélöntvény vagy kovácsolt acél).

### 3.12.2. Hibagáz lefúvatók

Akt-v - monitor szabályozással tervezett állomásokon a túllendülés okozta túlnyomás elleni védelemre rugós lefúvató szelepet kell kiválasztani. Az ún. hibagáz-lefúvató kapacitása a nyomásszabályozó kapacitásának 1-2 %-a.

A hibagáz-lefúvató szelep nem minősül biztonsági lefúvatónak!

## 3.13. Szigetelő csőbetétek

Az aktív (katódos) korrózióvédelem leválasztásához elektromosan szigetelő csőbetéteket kell használni. Erre legmegfelelőbbnek bizonyulnak az ún. monoblock típusú szigetelő csőbetétek. A csőbetéteknek az elektromos leválasztáson túl minden vonatkozásban egyenértékűnek kell lenni ugyanazon csőrendszerbe beépített beszigetelt egyenes acél csővezetékkel.

Tervezési hőmérséklet: -20 °C- +60 °C

### Villamos, villámvédelmi, és robbanásvédelmi követelmények

A közdarab rendelkezzen olyan, külső és/vagy belső szikraközrel (túlfeszültség levezetővel), amely **zóna1 besorolású, robbanásveszélyes** környezetben való beépítését lehetővé teszi.

Rb-s övezeten belül a szigetelő közdarab, ill. a külső szikraköz rendelkezzen ATEX megfelelőségi bizonylattal. RB-s övezeten belül föld alatti telepítésnél nem szükséges külső szikraköz alkalmazása.

Abban az esetben, ha a szigetelő közdarab rb-zónán kívül kerül elhelyezésre, a szikraköz lehet nem rb-s kivitelű is, és az ATEX bizonylattól el lehet tekinteni.

### Szigetelő burkolat követelményei

Bizonyított ultraibolya sugárással szembeni ellenállással rendelkező burkolat.

- az EN 12068 szerinti hőre zsugorodó mandzsetta EN 12068 C 50 UV jelöléssel,
- vagy EN 10290 szerinti PUR, ill. MOD-PUR szigetelő bevonat, legalább 1 mm vastagságban.

### Katódvédelmi követelmények

Átütési feszültség vizsgálat standard 5000V (50Hz), 1 perc várakozási idő

Egyenfeszültség vizsgálat 500V DC, 0.1 MOhm

Bizonylatolás: MSZ EN 10204 3.1, ATEX megfelelőség

## 3.14. Beépített anyagok bizonylataival szemben támasztott követelmények

### 3.14.1. Bizonylatolási követelmények

- A csövek, csőkészítmények, idomok, karimák szegcsavarok, mint fémtermékek bizonylatolása feleljen meg az MSZ EN 10204 szabvány 3.1. pontjának előírásában rögzítetteknek.
- A hegesztési hozaganyagokat (elektróda, pálcá, huzal) az MSZ EN 10204 2.2 szerint kell bizonylatolni.
- Elzáró szerelvények, szabályozó szerelvények, biztonsági szelepek belső túlnyomással terhelt fém alkatrészei az MSZ EN 10204 szabvány 3.1 pontja szerint, mint nyomástartó rendszer részei a PED megfelelés szerint is legyenek bizonylatolva. Funkcionális szempontból pedig feleljen meg az API 6D ill. MSZ EN 12266 szerint elvégzett teszteknek, melyeket szintén bizonylatolni kell. Rajzmelléklettel (szerelvény nézeti és metszeti rajza, különösen az ülék és forgatócsap, valamint zsírzó rendszerről, azonosítható anyagok listája az anyagminőség megadásával) ellátott magyar nyelvű műszaki dokumentáció, magyar nyelvű kezelési, karbantartási utasítás.
- A földgázszállító rendszerbe beépítésre kerülő elzáró, szabályozó szerelvények, visszacsapó szelepek házáat a gyártóműben 1 órás szilárdsági nyomáspróbának kell alávetni, ezt a minőségi bizonylatban a gyártónak szerepeltetnie kell, és ezt a dokumentációt kell tekinteni a szerelvény szilárdsági nyomáspróbájának. Ettől csak az Üzemeltető előzetes engedélye alapján lehet eltérni.
- A nyomáscsökkentő szabályozó szerelvények fentiekén túlmenően, működésük szempontjából feleljen meg az MSZ EN 334 szabvány szerint bizonylatolt előírásoknak.
- A robbanóképes légtérbe beépített mechanikus szerelvényműködtetők rendelkezzenek a 16/2008. (VIII.30.) NFGM rendelet a gépek biztonsági követelményeiről és megfelelőségének tanúsításáról (2006/42/EC irányelv) szerinti és a 35/2016. (IX. 27.) NGM rendelet a potenciálisan robbanásveszélyes környezetben történő alkalmazásra szánt berendezések és védelmi rendszerek vizsgálatáról és tanúsításáról (2014/34/EU ATEX) szerinti megfelelőségi bizonylatokkal, és a gyártmányokon elhelyezett megfelelőségi jelölésekkel.
- A robbanóképes légtérbe beépített villamos szerelvényműködtetők rendelkezzenek a 35/2016. (IX. 27.) NGM rendelet a potenciálisan robbanásveszélyes környezetben történő alkalmazásra szánt berendezések és védelmi rendszerek vizsgálatáról és tanúsításáról (2014/34/EU ATEX) szerinti megfelelőségi bizonylatokkal, és a gyártmányokon elhelyezett megfelelőségi jelölésekkel.
- A nyomástartó edények dokumentációja ill. bizonylatolása feleljen meg a 44/2016 (XI.28.) NGM rendelet (PED 2014/68/EU irányelv), valamint a 11/2022. (I.28.) SZTFH rendelet előírásainak.

A dokumentáció mindenképpen tartalmazza az alábbiakat:

- Minőségi bizonyítvány és vizsgálati jelentés
- Megfelelési nyilatkozat
- Nyomástartó alkatrészek listája
- Nyomáspróba jegyzőkönyv
- Összeállítási rajz
- Kezelési-, és karbantartási útmutató
- Szilárdsági számítás
- Ultrahangos falvastagság-mérési térkép
- Gyártói végellenőrzési jegyzőkönyv
- Roncsolásmentes vizsgálati jegyzőkönyvek
- Hegesztési vázlat
- Alapanyag-bizonylatok

Azokról a berendezésekről, amelyek forgalomba hozatala hatósági engedélyekhez kötött az átadási dokumentációhoz mellékelni kell a hazai hatósági engedélyt is.

### 3.14.2. Üzemeltetési dokumentáció követelményei:

Üzemeltetési dokumentációt a gyártónak kell készíteni és a beszállítónak azt a termékkel együtt kell magyar nyelvű változatban átadni 2 példányban a megrendelő részére minden olyan szerelvényről, berendezésről, készülékről, amelyek az FGSZ Zrt. technológiai rendszerébe kerülnek beépítésre és üzemeltetésre.

Az üzemeltetési dokumentáció okmánykészlete

A gyártónak a beépítés előtt át kell adni a megrendelő részére a gyártmány műszaki leírását, kezelési utasítását, karbantartási utasítását.

#### **Műszaki leírás.**

A termék felépítését, működési elvét, továbbá általános műszaki jellemzőit és adatait tartalmazó okmány, ami az alábbiakat tartalmazza:

- a termék rendeltetése, alkalmazási területe,
- a termék műszaki adatai,
- a termék felépítése, működése, kezelő-, szabályozó-és ellenőrző szervei,
- összeállítási és részlet rajzai,
- a terméket alkotó részegységek felépítése és működése,
- üzemeltetéshez szükséges szerszámok és speciális készülékek

#### **Kezelési utasítás.**

A termék szabályos üzemeltetéséhez működőképességének fenntartásához szükséges az alábbi ismereteket tartalmazó okmány:

- biztonságtechnikai, munkavédelmi, tűzrendészeti előírások,
- környezetvédelmi utasítások
- kezelő személy képzésére és gyakorlatára vonatkozó előírások
- üzembe helyezési előkészítések,
- szerelési, beállítási, beszabályozási, próbaüzemi műveletek
- üzemmódokra vonatkozó tudnivalók,
- beállítás, beszabályozási módszerek,
- hibalehetőségek és elhárításuk módja.

#### **Karbantartási utasítás.**

A karbantartási utasításban kell előírni a termék rendeltetésszerű használatához szükséges műszaki állapot fenntartását és javítását célzó műveleteket, melynek tartalma:

- biztonságtechnikai, munkavédelmi stb. előírások a karbantartási műveletek során,
- a műveletek fajtái és ciklusai,
- a műveletek előkészítése, az elvégzéshez szükséges anyagok és eszközök,
- az elvégzendő műveletek a termék egészen és részegységein,
- műszaki rajzon azonosítható javítókészletek, tartalék alkatrészek,
- szerszámok és készülékek felhasználása,
- műszaki ellenőrzés, átvétel módja.

## 4. SZAKÁGI TERVEZÉSI IRÁNYELVEK TÁVVEZETÉKI GÉPÉSZET

Általános követelmény, hogy mind a tervezés, mind a kivitelezés során biztosítani kell a távvezetékek feszültség (többszörös mechanikai terhelés) nélküli szerelését, fektetését, létesítését. Tervezés során ennek számítással történő alátámasztását a tervezőnek szerepeltetni és igazolni kell.

A feszültségmentes szerelés, kivitelezés azt jelenti, hogy a megépítésre kerülő gáztechnológiai rendszer, távvezeték, illetve a beépítésre kerülő technológiai elem ne kapjon a kivitelezésből származó többszörös terhelést, feszültséget, mint amire az tervezve van.

A feszültségmentes állapot megvalósulását a tervezőnek számítással igazolnia kell.

### 4.1. Telepítés

Az új földgázszállító távvezeték, (későbbiekben távvezeték), vagy rövidebb kiváltott szakasz nyomvonalával szemben támasztott követelmények, előírások:

- Meg kell határozni a távvezeték biztonsági övezetét, figyelembe véve a szállított közeget, távvezeték átmérőjét, tervezési tényezőjét, tervezési nyomást (26/2022. (I. 31.) SZTFH rendelet), valamint az építendő vezeték környezetében meglévő létesítmények elhelyezkedését. Nem engedély köteles vezeték (szakasz) kiváltás esetében a tervezőnek a kiviteli tervben nyilatkoznia kell, hogy az új vezeték (szakasz) biztonsági övezete az eredeti biztonsági övezeten belül helyezkedik el.
- Két vagy több párhuzamos távvezeték megközelítése esetén figyelembe kell venni a 26/2022. (I. 31.) SZTFH rendelet II. fejezetének előírásait.
- Nyomvonal jellegű létesítmények keresztezésénél, megközelítésénél figyelembe kell venni a 26/2022. (I. 31.) SZTFH rendeletben előírtakat.
- A távvezeték nyomvonalán a takarási mélysége a cső felső alkotójától mérve legalább 1,2 m legyen.
- A terep és talajviszonyok függvényében a talajerózió elleni védelmet tervezni kell.
- A távvezeték elhelyezésénél biztosítani kell (szükség szerinti talajmechanikai vizsgálatok alapján meghatározott műszaki megoldásokkal), hogy káros vagy veszélyes mértékű elmozdulás a távvezetéken ne következhesse be.
- A nyomvonal megtervezésekor ki kell kérni az összes érintett (keresztezett, megközelített) ingatlan tulajdonos, közmű-üzemeltető és/vagy szakhatóság hozzájáruló nyilatkozatát. Ennek hiányában az adott tervre az üzemeltetői nyilatkozat nem adható ki.
- Figyelembe kell venni a nyomvonal által érintett természeti oltalom alá eső területeket, azokra vonatkozó természetvédelmi és környezetvédelmi jogi szabályozásokat (védett vízbázisok, natura területek, egyéb természetvédelmi területek), valamint a katasztrófavédelemmel kapcsolatos jogszabályokban meghatározott előírásokat is.
- A Természetvédelmi területet érintő munkák esetén a 314/2005 (XII.25) Kormány rendeletben meghatározott eljárást a környezethasználat feltételeinek meghatározása céljából le kell folytatni.

#### 4.1.1. Feszültségmentes szerelés

##### 4.1.1.1. Tervezési követelmények

- A feszültségmentes állapot elérését számításokkal, szerkesztett rajzokkal kell igazolni. A kivitelezés során ellenőrizhető méreteket meg kell adni. Az 1 m palásttávolság esetén szükséges kötelezően feltárandó vezeték hosszok az átmérő függvényében a 4.4 pontban találhatók. Ettől eltérő esetben igazoló számítás vagy rajzi szerkesztés szükséges.

- A csatlakozási pontoknál a meglévő állapot felmérését, diagnosztikai méréseket el kell végezni. A mért adatok felhasználásával kell a tervet elkészíteni.
- A tervben a technológiai/műveleti sorrendet (kivitelezési lépések), munkavégzés során a vezetékben megengedhető nyomás értékét meg kell adni.
- Meg kell határozni, melyek azok a kivitelezési lépések, amelyeket csak a műszaki ellenőr jóváhagyása után lehet folytatni (pl. feltárási hossz, régi és új csőtengely távolság, illesztési hézag).
- Meg kell határozni az elfogadható eltérések mértékét (pl. szögeltérés)
- A csőemelés/csőmozgatás során alkalmazandó megfogási pontok, szükséges emelőgépek számát meg kell határozni.
- A tervezőnek úgy kell a hajlítandó csőszál hosszát meghatározni, hogy az ívet követően minimum fél-fél méter egyenes csőszakaszt kell hagyni. A csatlakozó csővégek körköröségét a műszaki ellenőrnek a vágás előtt ellenőrizni kell.

#### 4.1.1.2. Kivitelezési követelmények

- A tervben szereplő előírások maradéktalan betartása szükséges.
- Feszültséget okozó állapot vagy tervtől való indokoltnak vélt eltérés esetén előzetes egyeztetés kezdeményezése a Beruházóval, Tervezővel. a Műszaki ellenőr jóváhagyása szükséges.
- Ívhajlítás megkezdése előtt a helyszíni adottságokat ellenőrizni kell. Szükség esetén az ív paramétereken változtatni kell (Beruházói/Tervezői egyeztetést követően) a feszültségmentes állapot elérése érdekében. A csövek feszegetése tilos!
- A terv tartalmának oktatását a munka megkezdése előtt el kell végezni.
- A tervezés során 10 m-ként a vezeték fel kell tární és meg kell határozni a vezeték tengelyvonalának koordinátáit (mind függőleges, mind vízszintes). A koordináták alapján kell meghatározni a rendelkezésre álló és süllyeszthető vezeték hosszát.
- A vezetéksüllyesztést úgy kell elvégezni, hogy a munka befejezését követően a lesüllyesztett vezeték többlet igénybevétel ne terhelje. A kivitelezést, beleértve a munkaárok kialakítását is úgy kell elvégezni, hogy a lesüllyesztett vezetékszakasz feszültségmentes legyen. A feszültségmentességet a tervezőnek a tervben számítással igazolnia kell a bemért koordináták alapján.
- A Kivitelezőnek jeleznie kell, amennyiben a feszültségmentes süllyesztéshez további többlet feltárás szükséges az 1,2 m-es takarás eléréséhez. A Beruházó a Kivitelező javaslata alapján dönt a többlet feltárás megrendeléséről vagy elfogadja az 1,2 m-től kisebb méretű süllyesztés elvégzését.
- Amennyiben a helyszíni felmérések alapján a Beruházó úgy dönt, hogy a feszültségmentes süllyesztéshez nem kéri többlet feltárás elvégzést, abban az esetben elfogadja a műszaki tartalomtól eltérő -1,2 m-nél kisebb mélységű- süllyesztés elvégzését. A Beruházó erről írásban nyilatkozik a kivitelező felé.
- Az esetleges alátámasztást is meg kell tervezni (több méteren aláásott csövek, szerelvények). Elfogadható műszaki megoldások: földprizma kialakítása, stafnikkal alátámasztás, szerelvények esetében beton alap. Ügyelni kell arra, hogy a vezeték szigetelése ne sérüljön meg.
- Távvezetékek feltárási hosszának függvényében (min. 10 m) figyelembe kell venni a hőmérsékletváltozás miatti hőtágulást, szükség esetén annak hatását csökkenteni kell (pl. takarás, munka időbeli ütemezése stb.).

- A kivitelezés műszaki ellenőrzése során tapasztalt nem megfelelés (tervtől való eltérés) esetén a tervező támogató szakvéleményét be kell szerezni vagy a tervnek megfelelően kell a kivitelezést elvégezni.
- A kivitelezési műveleti sorrend előírása szerepeljen a tervben.
- A csőhajlítást javasolt fúrás/sajtolást követően vagy meglévő csövek feltárását követően elvégezni, a csövek valós helyzetéhez igazítva megadni a hajlítási paramétereket.

## 4.2. Felszíni létesítményekre vonatkozó előírások

A távvezeték tartozékát képező felszíni technológiai létesítmények (görény indító és fogadó kamrák, szakaszoló állomások) egymáshoz viszonyított telepítési távolságánál a következő előírásokat kell figyelembe venni, betartva a Szakági tervezési irányelvek technológiai gépészet fejezet 3.4 pontjában előírtakat.

- kerítésen belüli technológiai létesítmények távolsága (26/2022. (I. 31.) SZTFH rendelet 1. sz. melléklet (SzSzBSz) II. fejezet. 5. pont)
- kerítésen kívüli létesítményektől való távolság (biztonsági övezethatár)
- távvezeteki lefúvató fáklya távolsága (26/2022. (I. 31.) SZTFH rendelet 1. sz. melléklet (SzSzBSz) II. fejezet. 5. pont)
- robbanásveszélyes övezetek meghatározása (MSZ EN 60079-10:2003)
- zajvédelmi előírások 27/2008. (XII.3.) KvVM EüM rendelet alapján
- a létesítmény megközelíthetősége, közműekkel való ellátottsága (pl tűzvíz-ellátás szükségessége, ivóvíz, szennyvíz ellátás)
- a felszíni létesítmények tervezésénél figyelembe kell venni a helyi építési szabályzat és település fejlesztési terv előírásait, valamint a katasztrófavédelemmel kapcsolatos jogszabályokban meghatározott előírásokat is.

A felszíni létesítmények tervezésére, a Szakági tervezési irányelvek technológiai gépészet fejezetben előírtakat kell betartani.

## 4.3. Nyomvonalai gépészet

A távvezeték az API 5L és az EN ISO 3183:2012 (PSL2) szabvány szerint gyártott acélcsőből kell tervezni. A cső anyagminőségét, falvastagságát a szállítás jellemzőinek (hőmérséklet, nyomás, biztonsági övezet mértéke) és az igénybevételi módoknak megfelelően kell megválasztani. A méretezésnél előírt tervezési tényező értéke ( $f_0$ ) nyomvonalra maximum 0,71, a méretezést az MSZ EN 1594:2013 szabvány szerint kell elvégezni, figyelembe véve a Szakági tervezési irányelvek technológiai gépészet fejezet 3.1. pontjában előírtakat. Az esetleges későbbi nyomás alatti lecsatlakozások nyomás alatti hegesztéssel és nyomás alatti fúrással történő kialakíthatósága miatt a csőszálak minimális falvastagsága 5 mm.

Új távvezeték, vagy vezetékszakaszc építése során 5 m-nél rövidebb csőszálak beépítése nem engedélyezett. Kivételt képez ez alól egy adott csőszakaszon belüli hibahely kiváltás, ahol a kiváltandó hosszt a hibahely kiterjedése határozza meg.

Régi vezeték új vezetékre történő kiváltása esetén az új vezeték a meglévő vezeték nyomvonala mellé, azzal párhuzamosan kell tervezni betartva a „203/1998. (XII.19.) Korm. rendelet a bányászatról szóló 1993. évi XLVIII. törvény végrehajtásáról” és a 20/2022. (I. 31.) SZTFH rendelet a bányászatról szóló 1993. évi XLVIII. törvény végrehajtásának egyes szabályairól rendeletben előírtakat. Gépi földmunka az üzemelő vezeték palást távolságától 0,5 m-en belül nem végezhető. Az új vezetékszakszt olyan értékű tervezési tényezővel kell méretezni, amely biztosítja, hogy az új vezeték biztonsági övezethatára ne nyúljon túl a jelenlegi övezethatáron.

A munkaárcok kialakítását, a beomlás elleni védelmet tervezni kell, amely során figyelembe kell venni az EBK kódex 32. sz. mellékletében leírtakat.

A nyomvonalba csak olyan ívek és idomok tervezhetők be, amelyek a görény áthaladását nem akadályozzák.

A T-idomoknál a leágazás méretétől függően görényterelő bordákat kell tervezni. A görényterelő bordák nem akadályozhatják a görény áthaladást. A görényterelő bordák betervezése kötelező, ha a leágazás keresztmetszete nagyobb, mint a távvezeték keresztmetszetének 60 %-a. A görényterelő bordát úgy kell megtervezni, illetve méretezni, hogy a maximális áramlási sebességgel haladó gáz ne idézhessen elő rezgéseket.

A távvezetékhez tartozó technológiai állomási részen és a nyomvonalon a DN 150-esnél nagyobb vezetékbe beépített egymást követő leágazások egymástól legalább 4D távolságra legyenek. A nyomvonalba csak olyan "T" idomok építhetők be, amelyeknek az alapcső belső átmérője megegyezik a kapcsolódó távvezeteki csőbelső átmérőjével.

Csővezetékre leágazást nyomás alatti fúrással, vagy „T” idom beszabásával lehet kialakítani. Nem nyomás alatti fúrással kialakított kisebb leágazások (½", 1", 1½") esetén a leágazó furat csak fúrással készíthető, lángvágással nem.

Csőíveknél a görényezhetőség miatt a minimális hajlítási sugár 20D-nél nem lehet kisebb. A vonali önhajló ívek minimális sugara 700D-nél nem lehet kisebb.

A távvezeték csak az MSZ-EN-ISO-21809-1:2019 szabvány szerinti, gyárilag PE alapanyagú, 3 rétegű külső szigetelésű, valamint az adott munkára kiadott Műszaki Tartalomban szükség szerint előírt API RP 5 L2 szerinti belső szigetelésű csőszálakból lehet tervezni, betartva az „Acél csővezeték szigetelésével szemben támasztott műszaki követelmények” fejezetben előírtakat.

A föld – levegő átmenetek szigetelésénél be kell tartani az Acél csővezeték szigetelésével szemben támasztott műszaki követelmények fejezet SZ-9 alkalmazási csoportjában előírtakat.

Gyárilag előszigetelt csövek hegesztési varratai esetében csak az Acél csővezeték szigetelésével szemben támasztott műszaki követelmények 13 fejezetben előírt műszaki követelményeknek megfelelő szigetelési rendszer alkalmazható. A távvezeték és műtárgy szakaszok szigetelését az árok mellett – fektetés előt - elektromos átütés vizsgálattal (adott szigetelő rendszerre gyári adat szerinti értéken)), majd fektetés és betemetés után megemelt potenciálú DCVG méréssel ellenőrizni kell. Műtárgy szakaszok esetében el kell végezni a szivárgó áram mérését is. A távvezeték és műtárgy szakaszoknál a szigetelés megfelelőség ellenőrzésénél be kell tartani a fentiekén kívül az az Acél csővezeték szigetelésével szemben támasztott műszaki követelmények fejezet 13.17. pontjában előírtakat.

Csőszálak hegesztésekor a csővégre kifutó spirálvarratok vagy hosszvarratok a kerület mentén egymástól minimum 100 mm-re legyenek. Nyomvonalon két hegesztési körvarrat egymástól mért távolsága, adott D átmérőjű cső esetén minimum 1 X D.

Az új vezeték (szakasz) nyomáspróbáját, víztelenítését, szárítását a 4.9. pont alapján kell megtervezni. Olyan technológiai rendszeren vagy bonyolult csőkapcsolási rendszeren, ahol a tervező a nyomáspróbákat több szakaszban tervezi, a tervezőnek olyan nyomáspróba rajzot kell a kiviteli terv nyomáspróba fejezetében szerepeltetni, ahol a különböző időben elvégzendő nyomáspróba alá vett szakaszok kezdő és végpontjai egyértelműen fel vannak tüntetve.

A vezeték nyomvonalának felszín feletti megjelölése céljából nyomvonaljelzőket kell tervezni a vezeték nyomvonala fölé. A nyomvonaljelzők telepítését a 4.11.1. pontban előírtak szerint kell elvégezni. A nyomvonaljelzők helyeit a „D” tervben fel kell tüntetni szelvényzámmal, és EOVS koordinátákkal.

Élőre kötési helyeken a régi és az új cső mérethelyességének ellenőrzése céljából diagnosztikai vizsgálatot kell végezni a tervezés során, amely során a cső külső átmérőjét és falvastagságát és ovalitását kell megmérni. A diagnosztikai vizsgálatról GPS koordinátákat is tartalmazó digitális fényképeket kell készíteni, amelyet a mérési jegyzőkönyvhöz mellékelni kell. A diagnosztikai vizsgálatról készített jegyzőkönyvet - fényképpel - szerepeltetni kell a kivitelési tervben.

## 4.4. Utak, vasutak és vízfolyások és más közművek keresztezése

### 4.4.1. Általános szabályok

Műtárgyak alá csak az MSZ EN ISO 21809-1:2019 szabvány szerinti, gyárilag PE vagy PP alapanyagú, 3 rétegű külső szigetelésű, valamint API RP 5 L2 szerinti belső szigetelésű csőszálakból lehet tervezni. A belső szigetelés szükségességéről az adott munkára kiadott Műszaki Tartalom rendelkezik. Csak abban az esetben szükséges belső bevonatos csövek alkalmazása amennyiben azt a Műszaki tartalom külön előírja.

A gyárilag előszigetelt cső hegesztési varratait a sikeres nyomáspróbák és az eredményes varratvizsgálatok után az „Acélsővezetékek szigetelésével szemben támasztott műszaki követelmények” fejezetben meghatározott műszaki követelményeknek megfelelő szigetelő rendszerrel kell leszigetelni.

A keresztezés lehetséges módjai a munkagödörből való átfúrás, átsajtolás, irányított vízszintes fúrás, vagy útkeresztezés útvágással.

A keresztezett létesítmény alá hegesztési körvarrat lehetőleg ne essen. A keresztezett létesítmény alatti csőszakaszon javított varrat nem megengedett. A keresztezett létesítmény alatt értendő közút esetén a szilárd burkolatú út szélessége, vasút esetén a vasúti töltés alja. A fentiek biztosíthatók megfelelő hosszúságú csőszál betervezésével. Amennyiben 14,0 m-nél hosszabb a keresztezett létesítmény, úgy a körvarrat lehetőleg a műtárgy szélén legyen.

A munkaárokba behelyezett csőszakaszoknál a szabad csővégekbe a szennyeződések bejutását ideiglenes csővég lezárásokkal kell megakadályozni. (pl.: csősapka)

A műtárgy alá átsajtolással vagy irányított vízszintes fúrással elhelyezett gyári szigetelésű haszoncsőszakaszt el kell látni pótlólagos mechanikai védelemmel, amely közút és vízfolyás keresztezés esetén minimum 3 mm vastagságú, vasút keresztezés esetében minimum 5 mm vastagságú, a gyári szigetelésre felhordott üvegszál erősítésű műgyanta bevonat, figyelembe véve a 13.1. számú mellékletben előírtakat.

A pótlólagos mechanikai védelmet csak a sikeres nyomáspróbák, a varrat-szigetelések és a szigetelésellenőrzés után lehet felhordani.

Meglévő védőcsöves műtárgy kiváltás esetében a minimális kiváltási hossz az eredeti védőcső hossz plusz oldalanként 1-1 m.

Meglévő védőcsöves műtárgy kiváltásnál amennyiben az új haszoncső a meglévő védőcső mellésajtolással vagy irányított vízszintes fúrással történik, az új haszoncsövet a meglévő védőcső palástjától minimum 2 m-es kelltervezni.

Amennyiben a meglévő védőcső felhagyásra kerül, minden esetben a meglévő védőcső felhagyásának módját (véglezárás és hígfolyós betonnal történő kiöntését) a tervnek részletesen tartalmaznia kell.

A keresztezés közvetlen környezetében talajmechanikai vizsgálatot kell végezni a tervezést megelőzően. A talajmechanikai vizsgálatot végző szervezetnek szakvéleményt és értékelést kell adni a földmunkákra és a talajvíz kezelésére vonatkozóan. Ez alapján kell meghatározni a kiviteli tervben a munkaárok oldalfal védelmét, a víztelenítés módját és az összetett szilárdsági méretezést.

Az elbontott és kiépített csőszálakat max. 5 m hosszúságú darabokra kell elvágni és deponálni. A feldarabolt és deponált kiváltott csőszálakat a kivitelezőnek kell átadnia az illetékes régió vagyongazdálkodás-t - selejtezésért felelős alkalmazottjának. Az átadásig a csőszálak megőrzéséért a kivitelező felel.

A keresztezés mélységének meghatározásánál figyelembe kell venni a csőre ható külső dinamikus és statikus terheléseket, és az adott helyen elvégzett talajmechanikai vizsgálati eredményeket.

Az előre kötésnél az illesztés miatt a meglévő feltárt vezeték az eredetileg kátrány-bitumenes vagy fóliás szigetelésű csőszálaknál minden esetben újra kell szigetelni a feltárt hosszon. Ettől csak az

üzemeltető helyszínen tartózkodó műszaki ellenőre adhat felmentést, amennyiben a 15 kV-os szigetelés átütés vizsgálat (illetve a gyártó által meghatározott értéken) és a szemrevételezés megfelelő eredményű. Gyári extrudált szigetelésű csőszálak esetében a feltárt szakaszon lévő hibahelyeket javító ceruzával vagy az Acélcsővezetékek szigetelésével szemben támasztott műszaki követelmények fejezet szerinti javítási eljárásokkal lehet javítani. A javítások száma egy csőszálon nem haladhatja meg a 10 db-ot, ill. 10 db-ot meghaladó hibaszám esetén a teljes csőszálat egybefüggő, korrózióvédelmi szigeteléssel kell ellátni. A biztonságos előre kötéshez a kötelezően feltárt vezeték hosszak az előre kötési helytől mérve a következők:

D [mm]	Feltárandó hossz [m]
200	20
300	30
350	32
400	35
600	40
700	45
800	55
1000	68
1400	80

Amennyiben - az előre kötési pontokat figyelembe véve - az új mőtárgyhossz legalább oldalanként 80 x D értéket eléri, a kötelezően feltárt hossz a műszaki ellenőr engedélyével csökkenthető.

Amennyiben az építési műveletek során a cső alatti földtámasz elbontásra kerül és így nincs megfelelő talajtömörítés a csőszál alatt vagy nagyobb takarási mélység esetén biztosítani kell a vezeték megfelelő alátámasztást. Az alátámasztás anyaga nem lehet fémes, a vezeték szigetelését nem sértheti meg. Elfogadható a fa gerendákból (min. 10x10 cm) épített laza máglya. A csövet faékkal kell rögzíteni. Az így épített alátámasztás ne akadályozza az előre kötési munkálatokat.

A biztonságos előre kötés elvégzéséhez a vágási helytől a mozgatott cső felőli feltárás hossza legyen a táblázatban megadott méretű. Amennyiben a vezeték elvágását követően az elmozdulás nagyobb, mint 1 m, akkor olyan mértékű további feltárás szükséges, amely biztosítja, hogy az ív ne legyen kisebb a 700xD értéknél.

#### 4.4.2. Vasút és földgázszállító vezeték keresztezése

A vasúti keresztezések tervezésénél be kell tartani a 26/2022. (I. 31.) SZTFH rendeletben előírtakat, valamint a P-8964/2007. PMLF jóváhagyási számú „Kötelező irányelvek a földgázszállító vezetékgyűrűstér nélküli szálereősítésű kompozit anyagú védőcsöves vasútkeresztezésének kialakításáról” című, a MÁV Zrt. által kiadott anyagot. Minden vasút keresztezést új vezetéknél, vagy meglévő mőtárgy kiváltások esetén, védőcső nélküli kivitelben kell tervezni.

A védőcső nélküli vasút keresztezést a 103/2003. (XII.27.) GKM rendelet „A” fejezet 9.2. bekezdése alapján az illetékes hatósággal engedélyeztetni kell, betartva a fent hivatkozott rendeletben előírtakat (biztonsági elemzés).

Vasúti pálya alá haszoncsövet csak átsajtolással vagy irányított vízszintes fúrással lehet elhelyezni. Vasúti pálya alatt a haszoncső takarását a 26/2022. (I. 31.) SZTFH rendelet, valamint a P-8964/2007. PMLF jóváhagyási számú „Kötelező irányelvek a földgázszállító vezetékgyűrűstér nélküli szálereősítésű

kompozit anyagú védőcsöves vasútkeresztezésének kialakításáról” című, a MÁV Zrt. által kiadott anyag szerint kell meghatározni, de nem lehet kevesebb, mint 2,2 m.

A haszoncső szakaszt belső túlnyomásra kell méretezni az MSZ EN 1594:2013 szerint, valamint összetett igénybevételre is kell méretezni a közúti hídszabályzat szerint. Az eredő tervezési tényező maximum 0,45 legyen.

Villamos vasúti vontatási létesítmények megközelítése esetén azok befolyásoló hatását az MSZ EN 50443:2012 szabvány alapján meg kell határozni, és a szükséges védelmi intézkedéseket meg kell tervezni.

#### 4.4.3. Közút és földgázszállító vezeték keresztezése

Az utak (autópálya, egy vagy több számjegyű szilárd burkolatú út, illetve bármilyen szilárd burkolattal ellátott út) keresztezését védőcső nélküli kialakításúra kell tervezni.

A közút alá eső csőszakaszt az MSZ EN 1594:2013 szerint belső túlnyomásra és a közúti hídszabályzat alapján külső statikus és dinamikus terhelésre kell méretezni. Az együttes eredő tervezési tényezője max. 0,45 legyen. A minimális takarási mélység 2,2 m.

Nyílt árkos keresztezés esetében a pótlólagos mechanikai védelem nem szükséges, a felbontott utat az eredeti állapotnak megfelelően helyre kell állítani.

Meglévő földút szilárd burkolatúvá alakítás esetében a pótlólagos védelembe helyezés egyedi elbírálás alapján történik.

#### 4.4.4. Földút és földgázszállító vezeték keresztezése

Földutak fajtái:

- klasszikus földút (nincs az útfelület egyéb anyaggal beterítve)
- megerősített földút (egyéb anyaggal beterített földút, pld. zúzott kő, murva, kohósalak)

##### 4.4.4.1. Új vezeték vagy vezetékszakasz és meglévő földút keresztezés feltételei:

- 2 m-es takarás
- max.  $f_0 = 0,45$  tervezési tényező
- bevédés:
  1. A terepszint alatt 40-45 cm-en 15 cm vastag homokos kavicsréteget kell kialakítani Trg 90% tömörítéssel,
  2. A homokos kavicsrétegre kell elhelyezni a nem szőtt geotextíliát,
  3. A geotextíliára kell elhelyezni a 25-30 cm vastag SZZKA0/55 folytonos szemcseeloszlású tömörített zúzott követ.

##### 4.4.4.2. Meglévő vezeték és meglévő klasszikus földút feltételei:

- Beavatkozás nem indokolt.

##### 4.4.4.3. Meglévő vezeték és megerősített földút keresztezésének feltételei:

- Diagnosztikai vizsgálat elvégzése
- Szükséges javítások elvégzése
- 4.6. sz. mellékletben meghatározott típus megoldások közül az Üzemeltető által kiválasztott védelembe helyezés

#### 4.4.4.4. Meglévő vezeték és új földút (klasszikus és megerősített) kialakítás feltételei:

- Diagnosztikai vizsgálat elvégzése
- Szükséges javítások elvégzése
- 4.6. sz. mellékletben meghatározott típus megoldások közül az Üzemeltető által kiválasztott védelembe helyezés

A 4.4.4.3. és a 4.4.4.4. pontokban a diagnosztika, javítás és bevédés az alábbiak szerint történik:

El kell végezni az Üzemeltető által összeállított műszaki követelmények alapján a teljes körű diagnosztikai vizsgálatokat (összes varrat vizsgálata, csőkerület mérés, falvastagság mérés, keménység mérésből anyagminőség meghatározás). A vizsgálati jegyzőkönyvek alapján az Üzemeltető kiértékeli a diagnosztikai vizsgálatot, és meghatározza a szükséges beavatkozásokat, javításokat és a védelembe helyezés lehetséges módját – figyelembe véve a 4.6. sz. mellékletben szerepeltetett típus védelembe helyezéseket. A javítások elvégzése után lehet elvégezni az Üzemeltető által meghatározott védelembe helyezést.

Földút keresztezés esetén a földút alatti vezeték szakaszt védőcső nélkül kell tervezni.

#### 4.4.5. Kerékpár út és földgázzállító vezeték keresztezése

Földgázzállító vezeték és kerékpárút keresztezése esetében a keresztezésnél a pótlólagos mechanikai védelem egyedi elbírálás alapján történik.

#### 4.4.6. Vízfolyás és földgázzállító vezeték keresztezése

Természetes és mesterséges vízfolyások, valamint vízi létesítmények keresztezését a 26/2022. (I. 31.) SZTFH rendelettel kiadott SzSzBSz-ben foglaltaknak megfelelően kell tervezni.

Folyók és vízfolyások keresztezésének tervezése előtt a keresztezés módját egyeztetni kell a vízfolyás kezelőjével és az illetékes vízügyi szakhatósággal, illetve be kell tartani az SzSzBSz II. fejezet 1.3. pontbeli, valamint a 147/2010. (IV.29.) Korm. rendelet I. sz. mellékletében előírtakat.

Folyók és vízfolyások keresztezésénél a keresztezés módjára vonatkozóan két fajta vízfolyást kell megkülönböztetni:

- Hajózható vízfolyás
- Nem hajózható vízfolyás

Hajózható vízfolyást csak irányított vízszintes fúrással lehet keresztezni. A keresztezett vízfolyás mederfenék alatti takarási érték minimum 7 m. A szállítócsövet MSZ EN 1594:2013 szabvány szerint kell méretezni. A méretezésnél a tervezési tényező maximum 0,45 legyen.

Folyók és vízfolyás keresztezések esetén a tartalékág és a szakaszoló szerelvény tervezése nem szükséges.

Nem hajózható vízfolyás (árok, csatorna, kisebb vízfolyás) keresztezése történhet irányított vízszintes fúrással vagy meder átvágással. Mindkét esetben a szállítócsövet MSZ EN 1594:2013 szerint belső túlnyomásra kell méretezni, a tervezési tényező maximum 0,45 legyen.

A mederátvágásos fektetésnél a minimális takarási mélység a vízfolyás üzemeltetője által megadott fenékmélység alatt 2,0 m, az irányított vízszintes fúrásos keresztezésnél a minimális takarási mélység 7 m. Meder átvágásos vízfolyás keresztezésnél a tervnek tartalmaznia kell a felúszás elleni védelem módját, valamint célszerűségi okok miatt a keresztezés helyén a mederfenék és a partszakaszok utólagos bevédésének módozatait.

A behúzás előtt a készre szerelt behúzendő csőszakaszon ellenőrizni kell a szigetelés megfelelőségét adott szigetelő rendszerre gyárilag megadott kV értéken szigetelés átütés vizsgálattal.

Behúzás után el kell végezni a csőszakasz átlagos, egyenáramú szétterjedési ellenállás mérését, közkeletű nevén a szivárgó áram mérését. A szigetelés minősítését egyenáramú szétterjedési ellenállásméréssel kell elvégezni. Megfelelő a szigetelés állapota, amennyiben a behúzást, átsajtolást követően mért szétterjedési ellenállás értéke egy négyzetméter felületre számítva minimum 10 MOhm. Ez a követelmény teljesül például akkor, ha 10 V vizsgáló feszültség mellett 1 mikroampernél kisebb az egy négyzetméterre jutó szivárgó áram értéke. Kisebb vízfolyásoknál és árkoknál, ahol az árok vagy vízfolyás mederszélessége kisebb, mint egy szál cső hossza, hegesztési körvarrat a mederfenék alá nem eshet.

Amennyiben a vízfolyás keresztezés átfúrással, átsajtolással vagy irányított vízszintes fúrással történik, a keresztezésénél az MSZ EN ISO 21809-1:2011 szabvány szerinti, gyári PE vagy PP erősített kivitelű extrudált szigetelésű acélcsövet 5 mm vastag üvegszál erősítésű műgyanta bevonattal is el kell látni a szigetelés mechanikai védelme céljából, figyelembe véve az Acélcsővezetékek szigetelésével szemben támasztott műszaki követelmények fejezetben előírtakat.

#### 4.4.7. Közművek keresztezése

Idegen létesítményen értjük más közmű által üzemeltetett földfelszín alatti/feletti nyomvonalas létesítményeket (elektromos kábel, hírközlő kábel, víz, szennyvíz, elosztói gázvezeték, stb.). A földfelszín alatti keresztezések esetében törekedni kell arra, hogy a földgázszállító vezeték az idegen létesítmény alulról keresztezze, úgy, hogy a két keresztezett nyomvonalas létesítmény közötti palást távolság minimum 60 cm legyen. Amennyiben a vezeték takarási mélysége legalább 2,00 m, elfogadható, hogy a földgázszállító vezeték az idegen létesítményt felülről keresztezése, itt is betartva a 60 cm palást távolságot.

Amennyiben az idegen keresztezett létesítmény acél alapanyagú, abban az esetben a földgázszállító vezeték katódos védelmét figyelembe kell venni, és a szükséges beavatkozásokat a két vezeték egymásra hatását is mérlegelve meg kell tervezni, figyelembe véve a Katódvédelmi tervezési irányelvekben előírtakat.

Földelt rendszerű, nagyfeszültségű villamos távvezetékek megközelítése esetén azok befolyásoló hatását az MSZ EN 50443:2012 szabvány alapján meg kell határozni, és a szükséges védelmi intézkedéseket meg kell tervezni. Az elkészült keresztezés akkor helyezhető üzembe, ha az erősáramú befolyásolás tervezője nyilatkozik arról, hogy a földgázszállító vezeték, és tartozékai kezelési helyeinél a kezelő személyzetre veszélyes feszültség mértéke nem haladja meg a vonatkozó szabványokban megengedett értékeket. A tervezőnek nyilatkoznia kell arról is, hogy mikor szükséges legközelebb az erősáramú befolyásolás elleni védelem eszközeit felülvizsgálni, és milyen feltételek teljesülése esetén tekinthetők azok, ill. a befolyásolás elleni védelem továbbra is megfelelőnek.

Az idegen létesítménynek a keresztezés környezetében történő bevédését az idegen létesítmény üzemeltetője határozza meg. A védelembe helyezés módját jóvá kell hagyatni a Társasággal.

### 4.5. Irányított vízszintes fúrás

Irányított vízszintes fúrásos technológiát kötelező jelleggel a földgázszállító vezeték és hajózható vízfolyás keresztezések tervezésekor kell alkalmazni. Egyéb nyomvonalas létesítmények (utak, autópályák, vasutak, nem hajózható vízfolyás keresztezés) keresztezéséhez is lehet alkalmazni, az üzemeltető egyedi elbírálása, vagy a műszaki tartalomban történő előírás alapján.

Irányított vízszintes fúrás során amennyiben a hírközlő kábel is kiváltásra kerül és acél védőcsövet kell alkalmazni, abban az esetben a kábelvédőcsőnek a távvezetékkel megegyező 3 rétegű bevonattal rendelkező acél cső építhető be. A védőcső anyaga ISO 3183 szabvány szerinti minőségű acél cső kell legyen. Az acélcsövet minimum 10 bar belső nyomásra kell méretezni max. 0,72 tervezési tényezővel. A tervezőnek a tervezés során ellenőrizni kell, hogy a kiválasztott anyagminőség és falvastagság figyelembevételével elviseli a behúzás során keletkező igénybevételt. Ennek tényét számítással kell igazolni.

A behúzásra kerülő védőcső varratait teljeskörűen roncsolásmentes anyagvizsgálatnak kell alávetni, azonban itt a javított varrat megengedhető.

Amennyiben a kiváltásra kerülő hírközlő kábel a távvezeték biztonsági övezetében helyezkedik el, abban az esetben a földgázszállító vezeték és a bányászati hírközlő kábel új nyomvonalát úgy kell meghatározni, hogy az új nyomvonal biztonsági övezete az üzemelő távvezeték biztonsági övezetén belül maradjon. A bányászati hírközlő kábel védőcsövet kell felhasználni a bentonit visszakeringetésére. A kiviteli tervben külön kell szerepeltetni a vezetéképítő vállalkozó által elvégzendő, a behúzendó vezetékszakra vonatkozó építési feladatokat, és külön, a fúrást végző vállalkozó által elkészítendő technológiában az irányított vízszintes fúrást végző vállalkozó által elvégzendő feladatokat.

A behúzás csak a behúzendó csőszakaszra vonatkozó sikeresen lebonyolított résztechnológiai átadás-átvételi eljárás után kezdhető el.

Irányított vízszintes fúrás során a fúrólukba behúzásra kerülő csőszálakat gyári körülmények között felhordott GRP (glass fibre reinforced plastics) kiegészítő mechanikai védelemmel kell ellátni. A hegesztési varratok utólagos mechanikai védelemének kialakítását ugyanazzal a technológiával kell megvalósítani, mint a behúzásra kerülő csőszálakat.

A fenti előírás csak a távvezetésekre vonatkozik, hírközlő kábel védőcső esetén a helyszínen felhordott kemény szigetelést kell alkalmazni.

A GRP bevonatra vonatkozó követelmények részletesen a 4.8. sz mellékletben kerülnek meghatározásra

#### 4.5.1. Kivitelező által az irányított vízszintes fúráshoz kapcsolódó speciális feladatai:

A kiviteli tervben az irányított vízszintes fúrásra vonatkozó részt külön tervfejezetként kell kezelni. Ennek a tervfejezetnek nem része a behúzásra előkészített csőszakaszra vonatkozó műszaki előírások, mint például hegesztés, varratvizsgálat, tisztítás, kalibrálás, nyomáspróbák, szigetelések, keményszigetelések, behúzófej felhegesztés stb.

A tervfejezetben nyomatékosan elő kell írni, hogy az irányított vízszintes fúrás csak abban az esetben kezdhető el, ha a fúrást végző vállalkozás a 4.2. sz. mellékletben ismertetett „Irányított vízszintes fúrási technológia tartalmi követelménye” című anyagban meghatározott tartalmi követelményeknek megfelelő fúrási technológiát elkészíti és azt az üzemeltetővel jóváhagyatja.

#### 4.5.2. Irányított vízszintes fúrási tervfejezet tartalmi követelményei:

- Takarási mélység meghatározása az átfúrt létesítmény (út, autópálya, gát, vízfolyás stb.) alatt, a Szakági tervezési irányelvek távvezeték építési fejezet szerint vízfolyás alatt minimum 7 m, út és vasút alatt minimum 2,2 m.
- Vízfolyás keresztezéseknél a valós mederfenék profilt tartalmazó hossz szelvény, amelyet a tervezőnek kell mérésekkel meghatározni.
- Gumigörgők teherbírásának meghatározása, azok kiosztásának meghatározása.
- Bentonit iszap vissza cirkulálásának módja.
- Irányított vízszintes fúrásra vonatkozó organizációs tervelkészítése:
  - o megközelítési utak
  - o fúróiszap tároló és egyéb berendezések elhelyezését tartalmazó helyszínrajz
  - o behúzásra összehegesztett szerelvény elhelyezése, figyelembe véve a fúrás irányát és a behúzás kezdő pontját.
  - o fúrógép és a környezet elhelyezkedésének feltüntetése a fúrást veszélyeztető közművek és egyéb akadályok feltüntetésével.
- Behúzás alatt a csőben ébredő feszültség meghatározása, behúzó erő meghatározása.

- Talajmechanikai fúrások tervezése és kiértékelése (a fúrás indítási, illetve a végponttól indulva 25-50 m-enként a vezeték tengelyvonalától vízszintesen 5 m-re, a tengelyvonalától 5 m-rel mélyebbre)
- A tervezőnek a tervben meg kell határozni a talajmechanikai fúrások kiértékelése alapján – szükség szerint szakmai konzultációval –, hogy a tervezett és talajmechanikai fúrásokkal megvizsgált sávban az irányított vízszintes fúrás elvégezhető-e. Ha nem, a megbízó felé ezt jeleznie kell, és közösen vagy új nyomvonalat kell meghatározni, vagy mélyebb és hosszabb fúrást kell tervezni.
- Behúzás előtti rész műszaki átadás – átvételi eljárás követelményei:
  - o behúzandó csőszakaszra vonatkozó részek:
    - csőbizonylatok,
    - hegesztési körvarratok vizsgálati eredményei,
    - szigetelések megfelelőségének bizonylatai (varrat és kemény szigetelések)
    - sikeres tisztítási kalibrálási tevékenységek dokumentumai
    - sikeres nyomáspróbák jegyzőkönyvei (szilárdsági és tömörségi nyomáspróbák)
    - technológiák megléte (hegesztési, vezeték tisztítási-kalibrálási, szigetelési, nyomáspróba technológiák)
    - behúzásra előkészített csőszálak szemrevételes ellenőrzése
  - o az elkészített és behúzásra kész furatnak a terv, illetve a technológia szerinti megfelelőség ellenőrzése, a fúrást végző vállalkozás által átadott valós furat helyzetét tartalmazó hossz szelvény által.
  - o behúzó erő rendelkezésre állására nyilatkozat

#### 4.5.3. Irányított vízszintes fúráshoz tartozó technológiai utasítás

Az irányított vízszintes fúrást végző vállalkozásnak a 4.2. sz. mellékletben szereplő típus technológia tartalmi előírásai alapján el kell készítenie az adott munkára az irányított vízszintes fúráshoz tartozó technológiai utasítást, melyet az üzemeltetőnek be kell terjeszteni véleményezés és jóváhagyás céljából. A típus technológia tartalmi követelményeitől eltérni nem lehet!

Az irányított vízszintes fúrás csak az üzemeltető által jóváhagyott irányított vízszintes fúráshoz tartozó technológia alapján végezhető el, ennek hiányában az irányított vízszintes fúrás nem kezdhető el.

#### 4.6. Hideg hajlítás

A kiviteli tervben a nyomvonal vízszintes vagy térbeli irányváltása tervezhető önhajló ívekkel, vagy hideg hajlítással.

A hideg hajlításra vonatkozó adatokat a tervezőnek a kiviteli tervben meg kell adnia (vonatkozó szabvány szám, ívhossz, hajlítási szög, hajlítási hossz)

A kiviteli tervben szerepeltetni kell, hogy amennyiben a kivitelezés során a tervben szereplő adatok nem tarthatóak, a kivitelezőnek helyszíni mérésekkel újra kell számolni a hajlítási adatokat (ív hossz, hajlítási szög, hajlítási hossz), és ez alapján elkészített új ívhajlítási technológiát ismét jóvá kell hagyatni az üzemeltetővel.

A kivitelezőnek a hideg hajlításhoz technológiát kell készítenie, melyet az üzemeltetővel jóvá kell hagyatni. A technológiát a 4.5. sz. melléklet alapján kell elkészíteni.

Csőhajlítás kivitelezése:

- cső hosszának megmérése

- hajlítási fok igénye alapján a hajlítási és az egyenes szakaszok meghatározása
- a hajlítandó csőszálon az egyenes és a hajlítási fogások maradó megjelölése
- összeilleszkedő ívek esetén a nem körvarratok (spirál és hosszvarratok) egymáshoz képesti távolságának figyelése (minimum 100 mm)
- hosszvarratos csöveknél a varrat semleges oldalra kerüljön.

#### 4.7. Elföldelt szerelvények

Az elföldelt szakaszoló szerelvényekre vonatkozó követelmények a jelen szabályzat 3.10. pontban találhatóak.

#### 4.8. Hegesztés

A hegesztési tevékenységeknél be kell tartani Hegesztési tevékenységgel kapcsolatos műszaki követelmények fejezetben előírtakat.

#### 4.9. Tisztítás, kalibrálás

Vezeték tisztítási és kalibrálási feladatok csak görény indító és görény fogadó kamrákkal felszerelt csőszakaszokon végezhetőek el.

A készre hegesztett távvezeték vagy cső szakaszt (1 szálnál hosszabb kiváltások esetében) még a szilárdsági nyomáspróba előtt tisztító görényezésnek kell alávetni. A tisztítás célja, hogy a vezeték építése közben a csőben maradt szilárd szennyeződések el lehessen távolítani. A tisztítási és kalibrálási munkafolyamatoknál be kell tartani Csőgörényekkel végzett tevékenységek szabályozása fejezetben előírtakat.

A nyomvonalat, vagy egy adott csőszakaszt a készre hegesztést és árokba helyezést követően a tisztító görényre felszerelt kalibráló tárcsával kell megvizsgálni. Kalibráló vizsgálatot csak a görényezhető vezetéknek kell elvégezni. A kalibráló vizsgálat célja a vezetéktisztító és vizsgáló berendezéssel történő átjárhatóságának ellenőrzése. Eredményes a kalibrálás, amennyiben a kalibráló tárcsán jelentős méretű deformáció és sérülés (bemetszés) nem található. Vitás, nem egyértelmű helyzetekben a helyszíni Régió vagy azon belül Telepi szakértőnek konzultálnia kell a Hálózat- és Rendszerirányítás KARBANTARTÁS IRÁNYÍTÁS ÉS TECHNOLÓGIAI FEJLESZTÉS (KITF) osztály szakértőjével.

Ha a tárcsán sérülés és deformáció mértékét vizsgálva a sérülések olyan jellegűek, hogy azok megszüntetésére van esély, a futtatást meg kell ismételni úgy, hogy a kalibráló tárcsa helyett 5 mm vastag, a kalibráló tárcsánál 2 mm-el kisebb átmérőjű acéltárcsát kell felszerelni a tisztító görényre. Az acél tárcsás tisztító görény futtatása után meg kell ismételni a kalibráló tárcsás tisztító görény futtatását. A kalibráló tisztító görényezés történhet úgy is, hogy a tisztító görény elejére az acéltárcsa, a végére az alumínium kalibráló tárcsa kerül felszerelésre. Amennyiben a második kalibráló tárcsás tisztító görény futtatása után is sérült a kalibráló tárcsa, abban az esetben az üzemeltető egyedi elbírálás alapján határozza meg a további teendőket.

A kalibráló tárcsa jellemzői:

- anyagminőség: ötvözött alumínium,
- kalibráló tárcsa homlok felületét le kell festeni
- vastagság: 5 mm
- átmérő: vizsgált cső legkisebb belső átmérőjének 95 %-a  $[D=Db \times 0,95]$
- kialakítás: bemetszés a következő méret csoportosítás szerint:
  - o DN100-DN200 sugár irányban 45°-onként 20 mm-es bemetszés

- DN300-DN500 sugár irányban 30°-onként 50 mm-es bemetszés
- DN600-DN800 sugár irányban 15°-onként 70 mm-es bemetszés
- DN1000-DN1400 sugár irányban 15°-onként 100 mm-es bemetszés

#### 4.10. Nyomáspróba, víztelenítés, szárítás

A nyomáspróbák során be kell tartani a Földgázszállító vezetékek és technológiai létesítmények nyomáspróbái fejezetben előírtakat.

A víztelenítésnél és szárításnál be kell tartani a Földgázszállító vezetékek víztelenítése, szárítása fejezetben előírtakat. Csőgörénnyel végzett víztelenítési munkafolyamatoknál be kell tartani a Csőgörényekkel végzett tevékenységek szabályozása fejezetben előírtakat.

Műveleti sorrend levegős vagy semleges gázos tömörségi nyomáspróba során

- tisztító görényezés
- kalibrálás
- szilárdsági nyomáspróba
- vízkinyomás
- tömörségi nyomáspróba
- víztelenítés
- szárítás

Műveleti sorrend földgázos tömörségi nyomáspróba során

- tisztító görényezés
- kalibrálás
- szilárdsági nyomáspróba
- vízkinyomás, víztelenítés
- szárítás
- tömörségi nyomáspróba

#### 4.11. Nyomvonaljelzés

A földalatti csővezetékek nyomvonalának jelölésére vonatkozó általános előírások:

- A föld alatt elhelyezett szállítóvezetékek nyomvonalát a talajszintből kiemelkedő nyomvonaljelzővel kell megjelölni.
- A nyomvonaljelző táblákat egyenes nyomvonal esetén egymástól látótávolságra kell elhelyezni. A táblák helyét úgy kell kijelölni, hogy azok alapján a vezeték nyomvonala egyértelműen megállapítható legyen. A nyomvonaljelzők helyeit a kiviteli terven és a „D” terven szelvényszámok és EOv koordináták megadásával szerepeltetni kell.
- Az irányjelzők helyeit úgy kell megválasztani, hogy annak fennmaradása biztosított legyen, illetve a terület művelését ne akadályozza.
- Ha a nyomvonal iránya megtörik, minden töréspontot külön jelzőtáblával kell ellátni úgy, hogy az eredeti és a megváltozott irányt megbízhatóan mutassa.
- Az egymás mellett létesített több szállítóvezeték esetén minden vezeték nyomvonalát külön kell jelölni, a nyomvonal jelzőknek egymás mellett kell lennie.

- Ha a szállítóvezeték más nyomvonal jellegű létesítményt (út, vasút, vízfolyás stb.) keresztez, a keresztezés kisajátítási határain a keresztezés előtt és után a vezeték nyomvonalát mindkét oldalon meg kell jelölni.
- Fokozottan védett természetvédelmi területeken a jelen szabályzatban előírt nyomvonaljelző forma helyett az illetékes Nemzeti Park előírásainak megfelelő nyomvonaljelző alkalmazása a kötelező.

#### 4.11.1. Nyomvonaljelzők telepítése

A nyomvonaljelzőket a szállítóvezeték tengelye fölé kell telepíteni. A telepítést megelőzően a vezeték takarási mélységét nyomvonal keresővel ellenőrizni és pontosítani kell. A nyomvonaljelzőt csak akkor lehet telepíteni, amennyiben, minimum 0,8m takarás biztosított a szállító vezeték tengelye felett.

A nyomvonaljelzőt a 400 x 400 mm-es talplemez talajsíntre történő felütköztetésig kell a talajba leverni. Ezután kell az 1. tételszámú acélcsőre ráhúzni a 2 tételszámú PE csövet, amelyet az acélcsővel a talplemeznél 4 db POP szegeccsel egymáshoz rögzíteni kell. A kiszállítás előtt célszerű a 4. tételszámú tetőtartót és a 3 tételszámú tetőt összeszerelni, és a PE csőre 4 db POP szegeccsel rögzíteni.

A nyomvonaljelzőt úgy kell beállítani, hogy a tetején lévő sátozottó hossz tengelye mindig merőleges legyen a szállítóvezeték hossz tengelyére.

#### 4.11.2. Nyomvonaljelző helyek megjelölése

A nyomvonaljelzőkkel szemben elvárt követelmény, hogy azok mindig egy meghatározott helyre legyenek letelepítve, amely helyet a "D" tervben szerepeltetni kell. Mind az új vezeték építése során, mind a nyomvonaljelzők pótlása során, mind a vezeték szakasz kiváltások során a nyomvonaljelzők helyét EOV koordinátákkal (X, Y, Z) kell meghatározni, és ezeket a koordinátákat a „D” tervben fel kell tüntetni. Ezáltal garantálható a nyomvonaljelző pótlása esetén az eredeti helyre történő visszatelepítés. Olyan helyeken, ahol a geodéziai GPS bemérés a lefedetlenség miatt nem lehetséges, a nyomvonaljelzők helyének jelölése történhet marker segítségével is. Az irányjelzők koordinátáit a TTR rendszerben módosítani kell az új bemérés alapján.

#### 4.11.3. Nyomvonaljelző kialakítása

A nyomvonaljelző összeszerelésekor oldható kötések nem lehet alkalmazni, az idegen fél általi eltulajdonítás miatt. Ezért az összeszerelésénél az alábbiak szerint kell eljárni:

1. A tetőtartó (4. tételszám) és az üvegszálal poliészter alapanyagú tető (3. tételszám) összeszerelését meglévő  $\varnothing$  4,5 furatokba behelyezett 8 db  $\varnothing$  4 x 8 POP szegeccsel kell elvégezni.
2. A PE cső (2. tételszám) és a tetőtartóba behegesztett csatlakozó hüvely (5. tételszám) összeszerelésekor ki kell alakítani a hüvely és a PE rúdon átmenő 4 db  $\varnothing$  4,5 furatot (90°-onként), és ebbe kell behelyezni a 4 db  $\varnothing$  4 x 14 POP szegecset.
3. Az egyenes csőre (1. tételszám) ráhúzott PE csőnél (2. tételszám) a talplemezre való (6 tételszám) ütközésekor ki kell alakítani az egyenes csövön (1. tételszám) és a PE rúdon átmenő 4 db  $\varnothing$  4,5 furatot (90°-onként), és ebbe kell behelyezni a 4 db  $\varnothing$  4 x 14 POP szegecset.

Az összehegesztett fémszerkezetet (1, 7, 6, 5, 4 tételszámok) tűzi horganyzással kell felület kezelni minimum 70 mikrométer vastagságban. A PE csőnél és a tetőnél (2 és 3 tételszámok) fontos követelmény az UV állóság.

#### 4.11.4. Nyomvonaljelző információ tartalma

A nyomvonaljelzőkön fel kell tüntetni azok "D" tervi sorszámát. A sorszámot a sátozottó mindkét oldalán szerepeltetni kell. Erre a célra legalább 300 mm magas sárga alapon fekete színű számokat kell alkalmazni időjárás és napsugárzás (UV) álló öntapadós fólián.

A nyomvonaljelzőknek a szállítóvezeték jelölése mellett kellő mennyiségű információt is kell szolgáltatson mind az FGSZ Zrt. szakembereinek, mind a vezetékét megközelítő idegen félnek egyaránt. A 4.4 sz. mellékletben látható az információs tábla kialakítása. Az öntapadós fóliának időjárás és napsugárzás (UV) állónak kell lennie. Az öntapadós fóliát egy 120 x 100 x 1 mm-es műanyag táblára kell felragasztani. A műanyag táblát a sátozott tartó rúdra kell popszegeccsel felszerelni a talajszinttől mintegy 180 cm magasságban. Az információs táblát a tartó csőre úgy kell felhelyezni, hogy az információs táblán lévő nyíl a vezeték felé mutasson.

## 4.12. Bizonylatolás, dokumentálás

A csövek, csőkészítmények bizonylatolása feleljen meg az MSZ EN 10204 3.1. pontjának.

A tervnek tartalmaznia kell, hogy a kivitelezés során milyen tevékenységeket kell ellenőrizni, vizsgálni, milyen követelményeknek kell eleget tenni /megfelelni, milyen formában kell azokat dokumentálni. A méréseket és a vizsgálatokat amennyiben lehetséges, a kivitelezőtől független céggel, intézménnyel vagy személlyel kell elvégeztetni és dokumentálni. A mérési, vizsgálati jegyzőkönyveket csatolni kell a műszaki átadásakor a „D” tervhez.

A mérési és vizsgálati jegyzőkönyveknek tartalmazniuk kell a következő adatokat:

- dátum
- a méréssel, vizsgálattal megbízott szervezet neve, címe, a mérést, vizsgálatot végző személy neve, képesítése
- a méréssel, vizsgálattal megbízott szervezet alkalmasságának igazoló okirata, vagy azonosító száma
- a mérés, vizsgálat helye
- a mérés, vizsgálat tárgya
- a mérési, vizsgálati elv rövid leírása
- a méréshez, vizsgálathoz felhasznált eszközök, műszerek, és hitelességet tanúsító okiratok
- mérési, vizsgálati eredmények tartalma
- a mérési, vizsgálati eredmények kiértékelése
- a mérés, vizsgálat minősítése.
- a vizsgálatot és a kiértékelést végző olvasható aláírása

A létesítmény műszaki átadásakor mellékelni kell az összes hazai hatósági engedélyt.

A Megvalósítási dokumentáció tartalmi és formai követelményei jelen szabályzat 2.3. sz. mellékletében található meg.

## 5. FÖLDGÁZSZÁLLÍTÓ VEZETÉKEK ÉS TECHNOLÓGIAI LÉTESÍTMÉNYEK NYOMÁSPRÓBÁI

### 5.1. Általános előírások

A fejezet hatálya kiterjed az FGSZ Zrt. üzemeltetésében lévő, vagy üzemeltetésébe kerülő földgázz szállító vezetésekre és tartozékaikra, mint szerelvényezett technológiai objektumokra.

A földgázz szállító vezetékét vagy annak kiváltott szakaszát, illetve a technológiai létesítményt vagy annak átalakított részét (továbbiakban vizsgált szakaszt), a nyomás alá helyezés előtt, megfelelő minőségű varratvizsgálatok és dokumentációs vizsgálatok elvégzése után szilárdsági és tömörségi nyomáspróbának kell alávetni.

A földgázszállító rendszerbe beépítésre kerülő berendezések (elzáró, szabályozó szerelvények, visszacsapó szelepek, mennyiségmérő berendezések, lefúvató szelepek, szigetelő csőbetétek) házáat a **gyártóműben 1 órás szilárdsági nyomáspróbának** kell alávetni, a berendezések rendelési adatlapján ezt fel kell tüntetni, a minőségi bizonyítványban a gyártónak szerepeltetnie kell, és ezt a dokumentációt kell tekinteni a szerelvény szilárdsági nyomáspróbájának. Ettől csak az Üzemeltető előzetes engedélye alapján lehet eltérni.

A nyomástartó edények gyártóművi szilárdsági nyomáspróba ideje a 11/2022. (I.28.) SZTFH rendelet értelmében 30 perc.

Amennyiben egy berendezés beépítése egyedileg történik (pl. nyomástartó edény, szigetelő csőbetét, szerelvény), a beépítés előtt tervezési nyomáson végzett tömörségi nyomáspróbát 2 órás időtartammal el kell végezni.

A vízzel végzett szilárdsági nyomáspróba alatt gáznyomás-szabályozók, gyorsárak, hozam-szabályozók, mennyiségmérő berendezések, lefúvató szelepek, visszacsapó szelepek, nyomástartó berendezések és hőcserélők nem lehetnek a nyomókörben, a helyükre karimával ellátott passzdarabot kell beépíteni, vagy csőkarimákat össze kell szerelni.

Egy szál cső beépítése esetén a csőszálat csak szilárdsági nyomáspróbával kell ellenőrizni, tömörségi nyomáspróbát nem kell elvégezni.

A nyomáspróba értékek szempontjából kivételt képeznek, de a dokumentációs szempontból nem, az alábbiak:

- Földgáz melegítésére szükséges vízrendszerek, ezek nyomáspróbáit az MSZ EN 13480-5:2017 szabvány 9.3. pontja szerint kell elvégezni.
- Műszer levegő rendszerek csőrendszerei, ezek nyomáspróbáit az MSZ EN 13480-5:2017 szabvány 9.3.3 pontja szerint kell elvégezni.
- Nyomástartó berendezések nyomáspróbái, ezek nyomáspróbáit a MU-ELJ-13 utasítás határozza meg.
- Épület fűtések és a fűtőgáz rendszerek fűtőgáz-nyomásszabályozót követő szakaszai (MOP $\leq$ 4bar), ezek nyomáspróbáit a 3/2020. (I.13.) ITM rendelettel kiadott „A csatlakozóvezetékek, a felhasználói berendezések és a telephelyi vezetékek műszaki biztonsági szabályzata” szerint kell elvégezni.
- Nyomásfokozást végző gépegység és segédrendszereinek a csatlakozó karimákon belüli része, melyeket a gyártó készre szerelt és megfelelőségüket dokumentációval igazolja.

### 5.1.1. Tervezés

A nyomáspróba végrehajtására a tervezőnek a tervdokumentációban nyomáspróba tervfejezetet kell készítenie. A nyomáspróba fejezet az alábbiakat tartalmazza:

- nyomáspróba értékek számszerű pontos megadása,
- a nyomáspróba közege és ideje,
- nyomáspróba személyi, tárgyi feltételei
- a nyomáspróbázandó elemek szilárdsági ellenőrzése a nyomáspróba értékre
- túlnyomás elleni védelem
- a nyomáspróba megfelelőségi követelményei.
- nyomáspróba rajz tervezett nyomókörönként, az alábbiakkal
  - nyomáspróbával kapcsolatos ábrajelölések jelmagyarázata,

- nyomókörök azonosító jelölése, az eltérő közegeket és nyomásokat külön-külön jelöléssel kell ellátni,
- feltöltés, nyomásfokozás helyének jelölése,
- a légtelenítők, leürítők helyének jelölése,
- passzdarabbal kiváltandó elemek jelölése,
- a nyomáspróbához szükséges anyagok, eszközök, berendezések, műszerek jegyzéke,

A nyomáspróba végrehajtására vonatkozó Nyomáspróba technológiát a tervező készíti el a terv önálló mellékleteként, figyelembe véve a tervdokumentáció Nyomáspróba fejezetében előírtakat. A Nyomáspróba technológia tartalmi és formai követelményeit az 5.1. sz. mellékletben szereplő típus Nyomáspróba technológia tartalmazza. A Nyomáspróba technológiának egyedi azonosítót kell adni, mely azonosító egyértelműen kapcsolódjon a vonatkozó tervhez.

A Nyomáspróba technológia Üzemeltetői jóváhagyása a tervdokumentáció Beruházói / Üzemeltetői jóváhagyásával együtt történik meg.

A nyomáspróba technológiához mindig mellékelni kell a vonatkozó rajzokat, amelyen szerepeltetni kell a nyomáspróba határokat, véglezárásokat – méret és nyomás adatokkal -, feltöltő, leürítő, légtelenítő, nyomás és hőmérsékletmérő helyeket. Olyan technológiai rendszeren, vagy bonyolult csőkapcsolási rendszeren, ahol a tervező a nyomáspróbákat több szakaszban tervezi, a tervezőnek olyan nyomáspróba rajzokat kell a tervdokumentáció nyomáspróba fejezetében szerepeltetni, ahol a különböző időben elvégzendő nyomáspróba alá vett szakaszok kezdő és végpontjai egyértelműen fel vannak tüntetve.

Távvezeték építéskor, vezetékszakasz és műtárgy kiváltáskor a vizsgált szakaszba légtelenítő és vízleürítő csonkot a bent maradó rendszerbe beépíteni nem lehet. Technológiai rendszeren a légtelenítést a manométer beépítési helyeken kell elvégezni. Technológián belül a vízleeresztő csonk beépítését - ha a csővezeték magassági nyomvonal vezetése engedi - kerülni kell. Ha a technológia rendszeren és a távvezeték építéskor mégis szükséges a vízleeresztő csonk betervezése, azt az Üzemeltetővel előzetesen engedélyeztetni kell, és a szilárdsági nyomáspróba víztelenítése után, de még a tömörségi nyomáspróba előtt a csonk záródugóját le kell hegeszteni.

A nyomáspróbák során nyomásnöveléskor a túlnyomás elleni védelmet tervezni kell. A védelem módját a tervezőnek a nyomáspróba tervfejezetben kell szerepeltetnie. A túlnyomás elleni védelem lehet manuális beavatkozás, kézi szabályozó szelepen történő túlnyomás leengedése, vagy biztonsági lefúvató szelep. A túlnyomás elleni védelem tervezése során meg kell határozni a maximálisan megengedhető túlnyomás értékét – amely feszültség maximum az anyagra jellemző folyáshatár 95 %-a -, a védelmi rendszer lefúvató kapacitását, valamint azt a nyomásértéket, ahol a védelmi rendszernek működésbe kell lépnie.

A nyomás növelésére, a nyomás és hőmérséklet ellenőrzésére csak olyan bizonylatolt és nyomáspróbázott csövek, csőidomok, szerelvények, berendezések és kalibrált műszerek használhatók, amelyek biztonsággal elviselik a szilárdsági próbanyomás értékét. Ezt a megfelelőséget a tervezőnek a Nyomáspróba fejezetben számítással kell igazolnia.

A tervezőnek a tervdokumentációban a „nyomóvéget” méretezni és ellenőrizni kell a nyomáspróbák során fellépő legnagyobb igénybevételekre.

A tervezőnek a tervdokumentáció mellékletét képező Nyomáspróba technológiában szerepeltetnie kell a vízvételezés módját, az ehhez szükséges engedélyeket, valamint a vízleürítéshez kapcsolódó vízbefogadási nyilatkozatokat.

**Kompresszorállomásoknál az alábbi technológiai szerelvényezett csőszakaszoknál a vizes szilárdsági nyomáspróba nem megengedett**, a gáz halmazállapotú közeggel történő szilárdsági nyomáspróba Bányafelügyeleti engedélyét a tervezőnek még a terv készítése során meg kell szereznie:

- Fűtőgáz előkészítő primer oldali csővezeték,

- Fűtőgáz szekunder fejcső és gépegységi bekötő csőszakaszok,
- Műszerlevegő rendszer technológiai egysége, szerelvényezett csőrendszere a fejcső és gépegységi bekötő csőszakaszokkal együtt,
- Tömítőgáz előkészítő rendszer technológiai egysége, szerelvényezett csőrendszere a fejcső és gépegységi bekötő csőszakaszokkal együtt,
- Kenőolaj rendszer gépegység és olajhűtő közötti csőszakaszok,
- CO2 rendszer palackok és a gépegység közötti csőszakaszok

### 5.1.2. Kivitelezés

A Vállalkozó munkavégzési engedéllyel végezheti a szabályzat hatálya alá tartozó munkákat.

Ha a kivitelezés során a tervdokumentációban szereplő nyomáspróba technológia előírásaitól eltérni szükséges, az eltérés kezdeményezése a Kivitelező feladata. Az eljárás megegyezik a tervtől való eltérés folyamatával, azaz az eltérési engedélyt a kivitelezőnek a tervezővel közösen kell kezdeményeznie az Üzemeltető (Beruházáson keresztül) felé.

Csak az Üzemeltető által jóváhagyott kiviteli tervdokumentáció és nyomáspróba technológia birtokában kezdhető el a nyomáspróba.

A kivitelezőnek a nyomáspróba időpontját az adott munkára megbízott műszaki ellenőrnek kell bejelentene az 5.3 sz. melléklet alapján elektronikusan, minden esetben **legalább 10 munkanappal** a nyomáspróba tervezett időpontja előtt. A nyomáspróba bejelentéshez a jóváhagyott nyomáspróba technológiát is csatolni kell. A nyomáspróba időpontját az Üzemeltető vagy elfogadja, vagy jogában áll új időpontot kitűznie.

FGSZ Zrt. saját kivitelezésében elvégzendő építési kivitelezésekhez kapcsolódó nyomáspróbák időpontjait az illetékes Földgázszállító Régió Üzemmérnökségi részlegevezeti dokumentált és visszakereshető módon.

A nyomáspróbák megkezdése előtt a nyomáspróbát végző köteles gondoskodni a vizsgált vezeték elmozdulás elleni rögzítéséről, és köteles minden olyan intézkedést megtenni, ami biztosítja a nyomáspróba biztonságos, az életet, vagyont, egészséget és környezetet nem veszélyeztető lefolytatását. A próbanyomás emelése közben és a nyomáspróba ideje alatt a nyomáspróbában részt vevő és az ellenőrzésre jogosult személyeken kívül illetéktelen személy nem léphet be a nyomáspróbara kijelölt és jól láthatóan körbe határolt területre.

A mérőműszereknek meg kell felelniük a vonatkozó szabványoknak, valamint rendelkezniük kell érvényes kalibrálási vagy hitelesítési bizonylatokkal, amelyeket a nyomáspróba ellenőrzésére kijelölt FGSZ munkavállalónak be kell mutatni.

A nyomáspróba ideje alatt a próbanyomó közeg hőmérsékletének és nyomásának méréséről mérőműszerrel, on-line módon történő regisztrálásáról gondoskodni kell. A nyomáspróba felhasznált nyomóvéget - különös tekintettel a hőmérséklet és nyomásmérési helyekre - a nyomáspróba teljes ideje alatt védeni kell a napsugárzástól. A regisztrálás eredményét nyomtatott verzióban kell bemutatni a kiértékeléshez és dokumentáláshoz. A próbanyomó közeg hőmérsékletét a próbanyomó közegbe benyúló zsákos hőmérő csatlakozáson keresztül kell mérni és regisztrálni. Ha a vezeték átmérője vagy a görénnyel való vízfeltöltés nem teszi lehetővé a zsákos hőmérő gerincvezetékben való elhelyezését, akkor min. DN100 méretű, a rendszerhez csatlakoztatott nyomóvégetben kell a csonkot elhelyezni.

A nyomáspróbara kerülő vizsgált szakaszt tömören, a vizsgált szakasz tervezési nyomásának megfelelő nyomásfokozatú vakkarimákkal (a próbanyomás értékre ellenőrzött anyagminőségben), a próbanyomás értékre méretezett blindekkel, szerelhető görénykamrával, méretezett edényfenékkal kell lezárni. Nyomáspróba szakasz határolása szerelvényekkel nem engedélyezett. Kivétel a max.1" méretű gömbcsapok, melyek szabad csonkját megfelelő méretű záró csavarral kell lezárni.

A nyomáspróba során alkalmazott nyomásfokozó egységeket és a hozzá tartozó feltöltő vezetékeket a záró szerelvényekkel együtt a vizsgált rendszertől olyan távolságra kell elhelyezni, hogy a vizsgált rendszeren esetlegesen bekövetkező rendellenesség során azok működtetése ne veszélyeztesse a nyomáspróbában résztvevő személyzetet.

A nyomáspróbázandó - vizsgált és a nyomáspróbaához szükséges, de az üzemelő rendszerbe beépítésre nem kerülő - alkatrészeknek, berendezéseknek, szerelvényeknek rendelkezniük kell műbizonylattal, és a vizsgált szakasz tervezési nyomásának megfelelő nyomásfokozatúnak kell lenniük.

A nyomáspróbák elvégzésekor a varratok nem kerülhetnek szigetelésre és lefestésre. A nyomáspróbaával vizsgált szakasz hegesztési varratait a sikeres nyomáspróba befejezése után kell leszigetelni, illetve festeni. Ettől eltérni csak műszakilag indokolt esetben, előzetes jóváhagyással, illetve 1 km feletti egybefüggően épített vezetékek esetében lehet. Föld feletti szállítóvezetéken, illetve technológiai rendszeren a hegesztési varratokat a sikeres nyomáspróbaig nem szabad lefesteni, illetve leszigetelni.

Amennyiben elzáró szerelvények beépítése elkerülhetetlen, akkor a szilárdsági nyomáspróba végrehajtása során a nyomáspróba előtt az elzáró szerelvények zsírzását le kell ellenőrizni, ha nem megfelelő a zsírzás, azt pótlólag el kell végezni. A nyomáspróba során a rendszerbe beépített szerelvények helyzetét (nyitott, zárt állás) a tervezőnek a nyomáspróba tervben és az ez alapján elkészített technológiában szerepeltetni kell, betartva az 5.5. sz. mellékletben előírtakat.

A nyomáspróbazott szakasz beazonosítása csőkiosztással, csősorszám szerint történik.

### 5.1.3. Ellenőrzés

A nyomáspróbát felügyelő FGSZ Zrt. munkavállalót a Régió felelős műszaki vezetője vagy annak helyettese írásban bízta meg. A nyomáspróba megkezdését megelőzően a nyomáspróba felügyelőnek, illetve műszaki ellenőrnek a műbizonylatokat, a varratvizsgálatok eredményét és a rendszer készültségi szintjét ellenőrizni kell. A nyomáspróban az Üzemeltető által megbízott személy végzi a nyomáspróba értékelését és dönt annak megfelelőségéről, vagy elutasításáról.

Nyomásértékek ellenőrzésére legalább egy nyomásregisztrálót, két manométert a vizsgálandó szakaszban, valamint a próbanyomó berendezés nyomóvezetékének a vizsgált szakaszra történő csatlakozásához egy manométert kell felszerelni. 5 km-nél hosszabb, vagy 300 m<sup>3</sup> víztérfogatnál nagyobb csőszakasz nyomáspróba esetén a vezetékszakasz mindkét végpontjára legalább egy-egy nyomásregisztrálót, egy-egy manométert kell felszerelni. A nyomásmérő pontossági osztálya minimum 1,0-os, továbbá a nyomásregisztráló pontossági osztálya legalább 0,25-ös legyen. A műszerek méréshatárának a próbanyomás értékének 1,2 – 1,7 szeresének kell lennie. A nyomáspróbaokról jegyzőkönyvet kell készíteni, a 5.4. sz. melléklet szerint.

## 5.2. Szilárdsági nyomáspróba

**Szilárdsági nyomáspróba célja az üzemeltetés során nyomás alá kerülő technológiai berendezés vagy vezetékszakasz szilárdsági megfelelőségének igazolása, szerkezet integritás ellenőrzése.**

A szilárdsági nyomáspróbaához vizet kell használni.

Kivitelező saját telephelyén végzendő szilárdsági nyomáspróbaokor vízvételési és vízbefogadási engedély nem szükséges.

A vizsgálatához felhasznált víz nem lehet korrozív hatással a vizsgált szakaszra. A nyomáspróbaához felhasznált víz semleges kémhatású (ph érték 6 és 8 közötti), szilárd szennyeződésektől mentes legyen, betartva a 28/2004. (XII.25.) KvVM rendeletben előírtakat. Ellenkező esetben a víz tisztaságára vonatkozó kitételeket (szűrés, kémhatás beállítás) külön kell tervezni. Nyomáspróbaához vizet vételezni élő vízből csak a területileg illetékes vízvédelmi hatóság által kiadott engedély birtokában lehet. Vízeürítésnél a természetbe (árok, vízfolyás, nyílt földterület) leengedett vízmennyiség elhelyezésére az érintett vízbefogadó létesítmény üzemeltetőjének elvi engedélyt a tervdokumentációhoz mellékelni kell.

Gáz halmazállapotú közeggel szilárdsági nyomáspróba csak az SzSzBSz. IV. fejezet 2.2. és 2.3 pontban foglaltak szerint, a Társasági Felelős műszaki vezető és a területileg illetékes Bányafelügyelet előzetes hozzájárulásával történhet. A hozzájárulások beszerzését a tervezőnek kell kezdeményeznie. A gáz halmazállapotú közeggel végzett szilárdsági nyomáspróbára külön nyomáspróba technológiai utasítást kell készíteni. A nyomáspróba technológiában az engedélyekre hivatkozni kell.

A nyomáspróbázandó szakaszt a nyomáspróba előtt ki kell tisztítani, távvezetéki szakasznál a 6. fejezetben előírtak betartásával. Technológiai rendszernél nagy nyomású levegős kifúvatással kell elvégezni a tisztítást.

A vízzel történő feltöltés 100 m-nél hosszabb csőszakasz kiváltásnál és új távvezeték építésnél csak gumis görénnyel történhet, valamint a vízfeltöltésnek folyamatosnak kell lenni a levegősödés elkerülése érdekében.

A sikeres nyomáspróba után gondoskodni kell a felhasznált víz leürítéséről és a felhasznált víz elvezetéséről úgy, hogy az nem károsíthatja a környezetet. A nyomáspróba-hoz használt vízzel kapcsolatos egyéb előírásokat a tervben rögzíteni kell.

A vezeték szakaszok szilárdsági nyomáspróba utáni szárítását és tisztítását meg kell tervezni a Földgázszállító vezetékek víztelenítése, szárítása fejezetben foglaltak szerint. A megfelelő szárítást (víz harmatpont legalább  $-20\text{ °C}$ ) mérésekkel kell igazolni. A méréseket 24 óra elteltével meg kell ismételni és nem megfelelő érték esetén a szárítást, majd a mérést meg kell ismételni. Kompresszorállomások esetében, a nyomáspróba utáni szárításnál, a vákuumos szárítás a preferált technológia.

A szilárdsági nyomáspróba  $+5\text{ °C}$  alatt csak fagyáspont csökkentő adalék hozzáadásával végezhető az elfagyás veszélye miatt, az Üzemeltető engedélyével.

### 5.2.1. Szilárdsági nyomáspróba értékei

A szilárdsági nyomáspróba értéke a nyomáspróbázott szakasz minden pontján érje el a tervezési nyomás (DP) 1,5-szörös értékét.

A hidraulikai szilárdsági nyomáspróba érték a következő:

#### **Ppróba $\geq 1,5$ Ptervezési**

A szilárdsági nyomáspróba időtartama: 60 perc.

A nyomáspróba során a Ppróba nyomásérték hatására a cső falában ébredő feszültség nem haladhatja meg a cső szabványban rögzített anyagminőségére jellemző folyáshatár értékének 95 %-át, amelyet a tervezőnek számításokkal kell igazolnia. Távvezetéknel a legmélyebb ponton a hidrosztatikus nyomást is figyelembe véve a csőfalban a nyomás által létrehozott feszültség ne legyen nagyobb a szabvány szerinti minimum folyáshatár 95 %-ánál. Ellenkező esetben vagy a kiválasztott cső falvastagságát kell növelni, vagy egy kategóriával jobb anyagminőségű csövet kell választani, majd a számítást ismét el kell végezni.

A szilárdsági nyomáspróba szakaszok hosszát - a vizsgált szállítóvezeték szakasz szintkülönbségét (tengerszint feletti magasságkülönbséget) és nyomáspróba közegének sűrűségét figyelembe véve - a nyomáspróba tervben kell meghatározni.

A tervező a kiviteli tervdokumentáció Nyomáspróba fejezetében külön ellenőrizze le, hogy nagy domborzati szintkülönbségek esetében a legmagasabb ponton is a próbanyomás értéke érje el legalább a szilárdsági próbanyomás értékét.

A tervezőnek számítással meg kell adnia a mérési pontokon elérni szükséges nyomás értékeket, melyekkel biztosítható, hogy a teljes távvezeték szakaszon biztosított a sikeres szilárdsági nyomáspróba-hoz szükséges nyomás.

A szilárdsági nyomáspróba értéke a nyomáspróba kezdetekor és a nyomáspróba teljes ideje alatt maximum 10 %-kal lehet magasabb  $P_{próba} = 1,5 P_{tervezési}$  értéknél. Ezen nyomásérték hatására a cső falában ébredő feszültség sem haladhatja meg a cső szabványban rögzített anyagminőségére jellemző folyáshatár értékének 95 %-át. A tervezőnek ezeket az értékeket a nyomáspróba technológiában szerepeltetni kell.

### 5.2.2. Szilárdsági nyomáspróba végrehajtása

A vizsgált szakaszt a nyomáspróba megkezdése előtt legalább 6 órával fel kell tölteni a hőmérséklet kiegyenlítődéssel és a levegőnek a vízből történő kiválása érdekében, majd el kell végezni a légtelenítést. A feltöltés és légtelenítés megtörténtét az Üzemeltetővel ellen kell jegyeztetni. Ezután lehet megkezdeni a nyomás emelését lépésenként a próbanyomás értékére.

A nyomáspróba tervben meghatározott nyomáspróba értékre fokozatosan, 1/3, 2/3 és 3/3-os próbanyomás értékenként kell emelni a nyomást. A pontos nyomásértékeket a nyomáspróba technológiában számszerűsíteni kell. A nyomásfokozás alatt az egyes fokozatok között legalább 30 perces várakozási időközlet kell biztosítani.

Az előírt próbanyomás elérésekor a vizsgált szakaszt le kell választani a nyomásfokozó egységről. A szilárdsági nyomáspróba során a nyomás értékeket műszeresen regisztrálni kell, valamint a kezdő és a befejező nyomásértékeket külön kell feljegyezni. Nyomás alatt lévő rendszeren mindennemű munkavégzés tilos.

A hidraulikai szilárdsági nyomáspróba akkor tekinthető eredményesnek, ha a nyomáspróba ideje alatt a vizsgált szakaszon semminemű rendellenesség (alakváltozás, felhasadás, repedés, deformáció) nem tapasztalható, valamint a regisztrált nyomásérték a nyomáspróba ideje alatt nem esett a nyomáspróba tervezett értéke alá. Két nyomásregisztráló műszer alkalmazása esetén mindkét műszerre igaznak kell lennie a fent leírt megfelelőségi kritériumnak.

Ha a nyomáspróba eredménytelen, a nyomásmentesítés, majd a hibák kijavítása után a nyomáspróbát meg kell ismételni.

### 5.3. Tömörégi nyomáspróba

**A tömörégi nyomáspróba célja az üzemeltetés során nyomás alá kerülő technológia rendszer, illetve távvezeték gáztömörségének ellenőrzése.**

A tömörégi nyomáspróba közegeként a 26/2022. (I. 31.) SZTFH rendelettel kiadott SzSzBSz szerint általában levegőt kell használni. Különleges esetekben az illetékes Bányafelügyelet engedélyével szagosított földgáz is használható tömörégi nyomáspróba közegeként. Amennyiben a tömörégi nyomáspróbához nem biztosítható a szagosított földgáz, abban az esetben a szagosítatlan földgáznak a tömörégi nyomáspróba közegeként történő alkalmazásához szintén be kell szerezni az illetékes Bányafelügyelet engedélyét.

A tömörégi nyomáspróbát készre szerelt állapotban kell végezni, a sikeres szilárdsági nyomáspróbát követően. Készre szerelt állapotban értjük azt is, ha egy karimás kötésekkel összeszerelt, több elemből álló rendszer szilárdsági és tömörégi nyomáspróbáját a kivitelező a saját telephelyén sikeresen elvégzi, és azt dokumentálja, majd a rendszert a lehető legkevesebb karimás kötésnél történő szétszerelés utáni helyszínre szállítva a rendszerbe beépíti, és a rendszerbe történő beépítés után a karimás kötéseknel már csak tömörégi ellenőrzést kell tartani.

A fáklya és a lefúvató vezeték (a fáklya szabályozó szelepétől a fáklya kiömlési pontjáig, illetve a lefúvató vezeték utolsó elzáró szerelvényétől a kiömlési pontig behatárolt szakasz) nem kell tömörégi nyomáspróba alá vetni.

A tömörégi nyomáspróba elvégezhető:

- levegővel
- semleges gázzal

- levegő és semleges gáz keverékkel
- rendszer saját üzemi közegével (földgáz, műszerlevegő, kenőolaj). A földgázzal végzett nyomáspróbánál a gázos műveletekre az Üzemeltetőnek saját hatáskörben technológiát kell készítenie. A tervezéskor ezt az alternatívát a tervezőnek az Üzemeltetővel előzetesen egyeztetni kell.

### 5.3.1. Tömörégi nyomáspróba paraméterei

A tömörégi nyomáspróba értéke: tervezési nyomás,

A tömörégi nyomáspróba időtartama:

- Távwezetéket érintő kivitelezés és építés során 24 óra,
- Technológiai állomásokon minimum 2 óra, de legalább a szivárgás vizsgálat elvégzésének ideje.

A tömörégi nyomáspróba alatt minden vezetékcsatlakozást, szerelvényt, karimás kötést és minden bontható csatlakozást habképző anyaggal ellenőrizni kell.

A tömörégi nyomáspróba akkor tekinthető sikeresnek, ha a habosító anyaggal történt vizsgálat során szivárgás nem észlelhető, és a tömörégi nyomáspróba alatt a hőmérsékletváltozás okozta nyomásváltozáson kívül más nyomásváltozás nem észlelhető.

### 5.3.2. Tömörégi nyomáspróba végrehajtása

A tervezési nyomás értékre fokozatosan kell felterhelni a vizsgált csőszakaszt, DP=25 barig 2 lépcsőben (tervezési nyomás 50%-100%-a), DP > 25 bar esetén 3 fokozatban (a tervezési nyomás 1/3, 2/3 és 3/3 értéken). A pontos nyomásértékeket a nyomáspróba technológiában számszerűsíteni kell. Az egyes fokozatok között 10 perces pihentetési időt kell tartani.

A tervezési nyomás elérését követően és a hőmérséklet kiegyenlítődés után le kell ellenőrizni a nyomás értékét. Ha a nyomás a tervezett értéken van, a vizsgálandó szakaszt le kell választani a nyomásfokozás forrásáról.

A vizsgálandó szakaszon még a tömörégi nyomáspróba megkezdése előtt, de már a feltöltött állapotban valamennyi látható hegesztési körvarraton és oldható kötésén habképző anyaggal szivárgásvizsgálatot kell végezni.

Sikeres szivárgásvizsgálat után indítható a tömörégi nyomáspróba. A tömörégi nyomáspróba alatt a nyomást és a nyomóközeg hőmérsékletét műszeresen regisztrálni kell, a kezdő és befejező értékeket fel kell jegyezni.

Távwezetéki elzáró szerelvények áteresztés vizsgálatát a tömörégi nyomáspróba nyomásemelése során kell elvégezni.

Tömörégi nyomáspróba kiértékelése:

A hőmérsékletváltozásból adódó nyomásváltozást az alábbi képlet szerint kell számítani:

$$\Delta p = 100 \times \left[ 1 - \frac{p_2 T_1}{p_1 T_2} \right] \%$$

Ahol:

p1: a gáz abszolút nyomása a nyomáspróba elején [MPa]

p2: a gáz abszolút nyomása a nyomáspróba végén [MPa]

T1: a gáz abszolút hőmérséklete a nyomáspróba elején [K]

T2: a gáz abszolút hőmérséklete a nyomáspróba végén [K]

A tömörségi nyomáspróba akkor tekinthető sikeresnek, ha nem észlelhető szivárgás, és a tömörségi nyomáspróba alatt a hőmérsékletváltozás okozta nyomásváltozáson kívül más nyomásváltozás nem észlelhető.

A sikeres nyomáspróba után a közeg nyomáscsökkentését (közeg leeresztését) 2 bar/perc sebességgel lehet elvégezni.

## 5.4. Nyomáspróbák speciális esetei

### 5.4.1. Műtárgy alatti csőszakaszok nyomáspróbái

Utak, vasutak és vízfolyás keresztezések során, ahol a keresztezés lehet átfúrás, átsajtolás, útvágás, vagy irányított vízszintes fúrás, a következő nyomáspróbákat kell elvégezni:

Keresztezés módja	Sajtolásos keresztezés		Irányított vízszintes fúrásos keresztezés		Útvágásos keresztezés	
	behúzás előtt	behúzás után	behúzás előtt	behúzás után	árokba helyezés előtt	árokba helyezés után
<b>Nyomáspróba fajtája</b>	behúzás előtt	behúzás után	behúzás előtt	behúzás után	árokba helyezés előtt	árokba helyezés után
<b>szilárdsági</b>	igen	igen	igen	igen	igen	nem
<b>tömörségi</b>	Út: nem Vasút: igen	igen	igen	igen	igen	nem

a) Utak, vasutak és vízfolyások keresztezése átfúrással, átsajtolással

Átfúrás/átsajtolást megelőzően még a varratszigetelés és az üvegszálás műgyanta védelem felhordása előtt a beépítendő vezetékszakazon szilárdsági nyomáspróbát kell tartani. Út keresztezés esetén a sajtolást megelőzően a tömörségi nyomáspróbát nem kell elvégezni. Vasút keresztezésnél a MÁV P-8964/2007 számú „Kötelező irányelve” alapján a sajtolás előtt tömörségi nyomáspróbát kell végezni.

Amennyiben meglévő (üzemelő) vezetékre történik a műtárgy alatt áthúzott/átsajtolt új vezetékszakasz élöre kötése, a behúzás után az áthúzott/átsajtolt új vezetékszakazon a szilárdsági és tömörségi nyomáspróbát kell tartani még az élöre kötést megelőzően.

Amennyiben új (még nem üzemelő) vezetékre történik a műtárgy alatt áthúzott/átsajtolt új vezetékszakasz rákötése, akkor a szilárdsági és a tömörségi nyomáspróbát az új vezetéken elvégzendő szilárdsági és tömörségi nyomáspróbával együtt kell elvégezni.

b) Utak, vasutak és vízfolyások keresztezése irányított vízszintes fúrással

Az irányított vízszintes fúrás során előkészített furatba történő behúzást megelőzően még a varratszigetelés és az üvegszálás műgyanta védelem felhordása előtt a behúzendó vezetékszakazon a szilárdsági és tömörségi nyomáspróbát kell tartani.

A behúzott új vezetékszakasz élöre kötése, vonalba hegesztése előtt a behúzás után az áthúzott új vezetékszakazon a szilárdsági és a szerinti tömörségi nyomáspróbát kell ismételt tartani még az élöre kötést megelőzően.

c) Utak keresztezése útvágással

Amennyiben egy szálnál több csőszállal történik a keresztezés, és meglévő (üzemelő) vezetékre történik a műtárgy alatt nyílt árokba lefektetett új vezetékszakasz élöre kötése, a beépítendő vezetékszakazon a beemelés és betakarás előtt a szilárdsági és a tömörségi nyomáspróbát kell tartani még az élöre kötést megelőzően.

Amennyiben egy szálnál több csőszállal történik a keresztezés, és új (még nem üzemelő) vezetékre történik a műtárgy alatt lefektetett új vezetékszakasz rákötése, akkor a szilárdsági és a tömörségi

nyomáspróbát az új vezetéken elvégzendő szilárdsági és tömörségi nyomáspróbával együtt kell elvégezni.

d) Hírközlő kábel védőcső nyomáspróbája

Átfúrás megelőzően még a varratszigetelés és az üvegszálás műgyanta védelem felhordása előtt a behúzásra kerül védőcsőszakaszon tömörségi nyomáspróbát kell tartani. A behúzást követően a behúzott védőcsőszakaszt ugyancsak szilárdsági és tömörségi nyomáspróbának kell alávetni. A nyomáspróba értéke 10 bar, időtartama 1 óra.

#### 5.4.2. Technológiai varratok

A sikeres szilárdsági és tömörségi nyomáspróbák után lehet a vizsgált szakaszt az üzemelő rendszerbe beépíteni, előre kötni. A beépítés során a bekötő varratokat technológiai varratoknak kell tekinteni, mivel ezeket a varratokat szilárdsági és tömörségi nyomáspróbával nem lehet vizsgálni. Ezekre a varratokra a következő varratvizsgálatokat kell elvégezni (a mindenkor hatályos hegesztési előírások szerint)

- Szemrevételezéses varratvizsgálat
- Folyadék diffúziós repedésvizsgálat
- RTG vagy izotópos varratvizsgálat (RT-CR módszerrel)
- UH varratvizsgálat

A technológiai varratokon a sikeres varratvizsgálatok, és a nyomás alá helyezés után habosító anyaggal tömörségi ellenőrzést kell tartani a vezetékben rendelkezésre álló maximális üzemi nyomás értéken. A tömörségi ellenőrzést a kivitelező és az Üzemeltető közösen végzi, az eredményről a kivitelezőnek jegyzőkönyvet kell készítenie.

#### 5.4.3. Impulzus csövezés nyomáspróbája

Impulzuscső alatt azokat a csöveket értjük, amelyek feladata a gáz vagy folyadék (földgáz vagy más segédgáz, pl. levegő, nitrogén, szagosító anyag) eljuttatása a gáztechnológiához, a gáztechnológiához kapcsolódó berendezésekhez (például nyomás távadókhoz, nyomáskapcsolókhoz, gázelemző műszerekhez) vagy a gáztechnológia részét képező berendezések olyan szerkezeti elemeihez, amelyek a gázt, mint segédenergia forrást használják (pl. nyomásszabályozók működtető szerve, pilotszabályozók stb.).

A legfeljebb DN20 átmérőjű csöveket tekintjük impulzuscsőnek. Az impulzuscsövek anyaga kizárólag rozsdamentes acél lehet.

Az impulzuscsövek betervezésekor el kell végezni azok szilárdsági ellenőrző méretezését. Az impulzuscső falvastagságát (és ha szükséges az anyagát) úgy kell megválasztani, hogy a tervezési tényezője legfeljebb 0,25 legyen.

Ebben az esetben az impulzuscsövön szilárdsági nyomáspróbát nem kell végezni.

Az impulzuscsöveken a beépítés után tömörségi nyomáspróbát kell végezni. A tömörségi nyomáspróbát elsődlegesen annak a gáztechnológiai rendszernek a tömörségi nyomáspróbájával együtt kell elvégezni, amelyhez az impulzuscső csatlakozik.

Ha ez az együttes nyomáspróba nem megvalósítható, akkor az impulzuscső a technológiai rendszerbe beépíthető és a tömörségi nyomáspróbát a beépítést követően a rendelkezésre álló üzemi nyomáson kell elvégezni. A nyomáspróba időtartama 2 óra.

Szagosító anyag esetében az impulzuscsövezésen önállóan kell elvégezni a tömörségi nyomáspróbát. A tömörségi nyomáspróba semleges gázt (levegőt vagy nitrogént) kell használni. A tömörségi nyomáspróba értéke a tervezési nyomás, időtartama 2 óra.

A nyomáspróba értékét a nyomáspróba jegyzőkönyvben rögzíteni kell. Az oldható kötések tömörségét habosító anyaggal ellenőrizni kell.

A tömörségi nyomáspróba eredményéről jegyzőkönyvet kell felvenni. A tömörségi nyomáspróba akkor tekinthető sikeresnek, ha nem észlelhető szivárgás, és a tömörségi nyomáspróba alatt a nyomás az impulzuscsőben nem változik.

#### 5.4.4. Kazán fűtőgáz rendszerek nyomáspróbája

A fűtőgáz rendszerek nyomáspróbáit a 3/2020. (I.13.) ITM rendelettel kiadott „A csatlakozóvezetékek, a felhasználói berendezések és a telephelyi vezetékek műszaki biztonsági szabályzata” 28. pontja szerint kell elvégezni.

#### 5.4.5. Stressz teszt

A stressz teszt során az épülő vezeték csőfalában szabályozott körülmények között a folyáshatárhoz közeli értékű feszültség alakul ki a nyomáspróba során, melynek eredményeként a cső falában és a hegesztési varratokban a kialakult káros mértékű feszültségek leépülnek és kedvezőbb szilárdsági állapot alakul ki. A stressz teszt alkalmazásával a környezetre különösen nagy hatással bíró -új építésű- vezetékek esetén lehet hosszú távon magasabb szintű műszaki biztonságot elérni.

Szabályozott, kontrollált vezetéképítési folyamat során ennek alkalmazása a vezeték várható élettartamát a hegesztési körvarratokban a kivitelezés során képződő feszültség leépítésével várhatóan meghosszabbítja.

Az alkalmazandó technológia összetettsége miatt a stressz teszt csak újonnan épülő vezetékek, illetve nagy hosszúságú (1km-t meghaladó) és DN 400 átmérő feletti vezetékszakaszok rekonstrukciója esetében indokolt.

A stressz teszt alkalmazását az MB ROHR 1060 Richtlinien für die Durchführung des Stresstests (TÜV) szabvány előírásaival összhangban a munkákra kiadásra kerülő Műszaki tartalmakban lehet előírni.

### 5.5. Nyomáspróbák dokumentálási előírásai

#### 5.5.1. Oktatás

A nyomáspróba végrehajtásában érintett dolgozók kioktatását a külső vállalkozó munkavállalóinak az Oktatást igazoló lapon (5.2. sz. melléklet) a kioktatottak aláírásával kell igazolni.

FGSZ Zrt munkavállalóinak oktatását a vonatkozó belső szabályzat szerint kell igazolni.

Az oktatásnak ki kell terjednie a nyomáspróba technológia tartalmára, a nyomáspróba során betartandó munka, tűz és egészségvédelmi előírásokra. Az oktatást a vállalkozó (kivitelező) munkavédelmi felelősének és az építés vezetőjének kell megtartani.

#### 5.5.2. Nyomáspróba jegyzőkönyv

A nyomáspróbák sikeres végrehajtását követően a kivitelező a nyomáspróbákról jegyzőkönyvet készít (5.4. sz. melléklet), amelynek melléklete az Üzemeltető által aláírt, a nyomáspróba megfelelőségét igazoló úgynevezett „regiszter szalag”. A nyomáspróba jegyzőkönyvet és a mellékletét képező regiszter szalagot az illetékes Régióvezető által írásban megbízott felelős személy aláírásával hitelesíti. A szállító vezetékek, és alkotórészeik nyomáspróbáiról készített jegyzőkönyveket a vezeték „D” tervében kell tárolni.

## 6. FÖLDGÁZSZÁLLÍTÓ VEZETÉKEK VÍZTELENÍTÉSE, SZÁRÍTÁSA

### 6.1. Általános szabályok

A víztelenítés és szárítás lépései:

- Tervezés
- Víztelenítés
- Szárítás

A vezetékszakas hossza és a vezeték belső átmérője meghatározó (a belső felület nagysága miatt) a vezetékben maradó víz mennyisége szempontjából. A nemzetközi tapasztalat szerint az optimális szárítási szakaszhossz kb. 30 km, de ettől lényegesen hosszabb szakaszok is száríthatók egyben. A 30 km feletti hosszúságú vezetékek szárítása különösen gondos tervezést és előkészítést igényel. A nyomvonal magasságkülönbség a szárítás szempontjából nem jelentős tényező, a vízkiszorító és víztelenítő görényezések hatékonysága szempontjából lehet meghatározó tényező.

**Az üzemeltetőnek joga van egy adott munkára kiadott műszaki tartalomban a víztelenítési és szárítási hosszt indokolt esetben a fentiekől eltérően is megadni. Az 1 szál csőhossznál rövidebb szakaszokra jelen szabályzatban előírt víztelenítés nem vonatkozik, ilyen esetben az Üzemeltető egyedi elbírálás alapján határozza meg a víztelenítés módját.**

Szárítási-víztelenítési hosszok:

A nemzetközi tapasztalatok alapján a következők szerint kell tervezni és kivitelezni a víztelenítést és a szárítást:

a.) 1000 m felett:

Száraz levegős szárítást és víztelenítést csak az 1000 m hosszt meghaladó új vezeték építése, vagy vezeték szakasz cseréje során kell alkalmazni a 6.2. a.) pont szerint.

b.) 100 m és 1000 m között:

A 100 m és 1000 m közötti új csővezetékszakas építésekor vagy vezetékszakas cseréjekor elegendő a 6.2.b.) pontban meghatározott módszer alapján végrehajtott víztelenítést elvégezni, egyéb szárítási eljárás nem szükséges.

c.) 100 m alatt:

A 100 m alatti vezetékszakas építése (cseréje) esetén a 6.2.c.) pontban meghatározott víztelenítési eljárást kell alkalmazni, egyéb szárítási eljárás nem szükséges.

### 6.2. Hidraulikus nyomáspróba utáni víztelenítés

Jelen szabályzatnak a vízkinyomás során a felhasznált víz elvezetése, elhelyezése nem tárgya.

A Földgázzállító vezetékek víztelenítése, szárítása fejezet előírja, hogy a vízfeltöltés csak fémtestű, tárcsás görénnyel (a továbbiakban tárcsás görénnyel) történhet azért, hogy a feltöltés során a vízben a levegő tartalmát minimalizálni lehessen. A sikeres hidraulikai szilárdsági nyomáspróba után a feltöltött vizet a feltöltéskor használt tárcsás görénnyel kell első lépésként kinyomni. A leürített víz elhelyezéséről a Földgázzállító vezetékek és technológiai létesítmények nyomáspróbái fejezet szerint kell intézkedni. A vízkinyomáskor normál levegőt felhasználó légkompresszorral kell a tárcsás görényt mozgatni. A légkompresszor légteljesítményét úgy kell megválasztani, hogy a vízkinyomáskor a vízkinyomó görény haladási sebessége 5 km/h érték körüli legyen.

A víztelenítési technológia döntő eleme a víz mechanikus kiszorításának hatékonysága, a minél vékonyabb vízfilm réteg biztosítása a csőfalon. A vezetékben maradó szabad víz (víztükör a mélypontokon) csak nagyon alacsony hatékonysággal (nagy időigénnyel) távolítható el a vezetékből. A vízkiszorítás hatékonysága függ a cső gyártási fajtától is, valamint a cső belső szigetelési állapotától is.

Az alkalmazott görények számától és típusától függően megfelelő víztelenítés esetén 0,05 és 0,1 mm-es vízfilm vastagság is elérhető a cső belső felületén.

A görényezési tevékenységek során, és a tárcsás görények és a hab görények kialakításánál, felépítésénél, szerelésénél, tárcsákra vonatkozó előírásoknál be kell tartani a Csőgörényekkel végzett tevékenységek szabályozása fejezetben előírtakat.

A víztelenítés megfelelőségét a víztelenítés alatt az üzemeltető helyszínén tartózkodó műszaki ellenőre, vagy az általa megbízott üzemi szakember hagyja jóvá. Amennyiben a víztelenítés során a görény nem hoz ki jelentős mennyiségű vizet a vezetékből, úgy a további görény futtatásokról el lehet tekinteni

A víztelenítendő csőszakaszban egy időben csak egy tárcsás görény futtatása engedélyezhető, görényvonal nem alkalmazható.

#### a.) Víztelenítés 1000 m hossz felett:

A víztelenítés során tárcsás görényeket kell alkalmazni az alábbiak szerint:

1. Víztelenítéskor 5 db, tárcsás görény futtatását kell tervezni. A felszerelt gumitárcsák kopottak nem lehetnek. Követelmény, hogy 5000 m feletti vezetékszakaszok víztelenítése során minden víztelenítési futtatást új gumitárcsákkal lehet csak végezni.
2. Egy modulós tárcsás görényeket kell alkalmazni, kivéve, ha a kötelezően alkalmazandó jeladó csatlakoztatása miatt szükség van egy újabb modulra.
3. A görényeket – amennyiben a megfelelő nyomás biztosítható – száraz levegővel kell hajtani, ezáltal már a víztelenítés alatt is a száraz levegő vízfelvevő hatása érvényesülhet, ami a szárítás időtartamát lerövidíti. Amennyiben ennek indító nyomása nem elegendő az egyenletes haladási sebességhez, normál levegővel kell a görényeket hajtani. Figyelembe kell venni továbbá a terepviszonyokat is, egyenetlen terep esetén javasolt normál levegővel hajtani a görényeket. A tervezés során meg kell határozni a szükséges indító nyomást, és a hozzá tartozó kompresszor teljesítményt.

Csak a fenti 3 pont betartásával lehet elérni a lehető legtökéletesebb víztelenítést, legvékonyabb visszamaradó vízfilmréteg vastagságot.

1000 m vagy a feletti vezetékszakasz kiváltásnál vízkinyomó görényezést és víztelenítő görényezést csak ideiglenes vagy végleges, bővítővel ellátott indító és fogadó karimás görénykamrákkal szerelt csőszakaszokon lehet végezni. A görénykamra olyan kialakítású legyen, hogy a görény előtt lévő levegő-víz elegy megfelelő kivezetésére alkalmas legyen.

A tárcsás görény haladási sebessége 5 km/h. A tervben meg kell határozni, hogy ehhez a feltétel milyen dp nyomáskülönbség kell, figyelembe véve a tárcsás görény egyenletes haladását is.

A távvezetékbe, vagy távvezeték szakaszba beépített elzáró szerelvények háztereinek (karter tereinek) víztelenítését külön kell elvégezni a szerelvény házterek kifúvatásával, a víztelenítés során a rendszerben lévő 2-5 bar nyomású levegővel. A lefúvatásokat a háztér lefúvatók fokozatos megnyitásával kell elvégezni, mindaddig, amíg a folyadék kiáramlás észlelhető. A műveletet a görényezések megkezdése előtt, befejezésük után, valamint minden görényezés közötti időben el kell végezni.

#### b.) Víztelenítés 100 m és 1000 m hossz között:

A 100 m és 1000 m közötti csőszakaszoknál a víztelenítéskor tárcsás víztelenítő görényt kell alkalmazni/futtatni. A görények 5-szöri futtatását kell tervezni.

100 m és 1000 m közötti csőszakaszoknál az új gumi tárcsa nem követelmény, de a tisztító tárcsa hátsó élének kopása nem megengedett, annak méretének azonosnak kell lennie a gyári mérettel.

100 m és 1000 m közötti vezetékszakasz kiváltásnál vízkinyomó görényezést és víztelenítő görényezést ideiglenes indító és fogadó karimás, bővítővel ellátott görénykamrákkal lehet végezni. A görénykamra olyan kialakítású legyen, hogy a görény előtt lévő levegő-víz elegy megfelelő kivezetésére alkalmas legyen.

### c.) Víztelenítés 100 m hossz alatt

100 m alatti csőszakaszoknál az új gumi tárcsa nem követelmény, de a tisztító tárcsa hátsó élének kopása nem megengedett, annak méretének azonosnak kell lennie a gyári mérettel.

A 100 m alatti csőszakaszok víztelenítését minimum 2 db, tárcsás görény futtatását kell tervezni.

Csak az üzemeltető műszaki ellenőr, vagy az általa megbízott üzemi szakember által leellenőrzött tárcsás görény helyezhető be a görénykamrába. A görénynek a görénykamrába történő behelyezése az üzemeltető műszaki ellenőr, vagy az általa megbízott üzemi szakember engedélyével történhet.

A víztelenítés megfelelőségét igazoló jegyzőkönyvet (6.2. sz. melléklet) a „D” tervben is szerepeltetni kell.

## **6.3.Száraz levegős szárítás elvégzése**

Száraz levegős szárítást csak 1000 m feletti csőhossz esetén kell alkalmazni.

Nemzetközi tapasztalatok alapján a víztelenítést követően várhatóan 0,1 - 0,05 mm vastagságú vízréteg marad a cső belső felületén. Belső bevonatos csövek esetében 0,01 - 0,03 mm-es vízfilm-vastagság érhető el egy hatékony víztelenítés technológiával (kevésbé hatékony víztelenítés esetén 0,07 mm). Belső bevonat nélküli csövek esetében 0,1-0,5 mm vízréteg vastagság várható. Ez azt jelenti, hogy bevonat nélküli csövek esetében akár 10 szeres lehet a vezetékfalán maradó víz mennyisége, amelyet száraz levegővel kell eltávolítani, ez kb. tízszeresére növeli a szárítás időszükségletét is.

A csővezeték szakasz szárítását abszorpciós szárító berendezésével és a hozzá kapcsolt megfelelő teljesítményű légkompresszorral kell végrehajtani.

Az indító ponti száraz levegő vízhatárpontját olyan értékre kell megválasztani, hogy a szárítási folyamat végén a végpontban a mért vízhatárpont mért értéke, eredménye - 20 °C legyen. Ez jellemzően - 40 °C indító vízhatárpont értékkel biztosítható, de a szárítás tervezése során az indító ponti száraz levegő vízhatárpontját meg kell határozni a kiviteli tervben, figyelembe véve az alkalmazandó szárító berendezést.

A szárítás alatt a száraz levegő folyamatos áramlását biztosítani kell, és az indító nyomást az áramlás fenntartásához szükséges minimális értéken kell tartani, mivel a száraz levegő nyomásának emelésével csökken annak vízfellevő képessége. Az indító nyomás jellemzően 3-5 bar, de az indító nyomást is a tervezés során kell meghatározni.

A szárítás során a vízhatárpontot óránként mérni és regisztrálni kell. A mérést szondás műszerrel kell végezni, mérési pontossága min.  $\pm 2$  °C legyen. A műszer legyen alkalmas a mért értékeket lementeni, tárolni, és a szárítási folyamat sikeres befejezése után a mért értékeket kinyomtatni. Fojtásban nem szabad mérni a vízhatárpontot, ez kedvezőtlenül befolyásolja a mérést. A teljes áramló keresztmetszetben kell a mérést elvégezni a tényleges áramlási nyomáson, jellemzően ez a nyitott görénykamrában történik, a görénykamra végétől 60-80 cm-es benyúlással. A vezeték szárításának megfelelősége a végpontban mérhető.

A szárítást -20 °C vízhatárpontig kell elvégezni.

A víztelenítést követő szárítás során habgörényeket kell alkalmazni, a visszamaradt víznek a cső belső oldalán történő szétkenése érdekében. A habgörényeket folyamatosan kell indítani, de egy időben csak egy habgörény lehet a szárítandó csőszakaszban. A habgörények kialakításánál, felépítésénél, be kell tartani a Csőgörényekkel végzett tevékenységek szabályozása fejezetben előírtakat.

A folyamatos indítást mindaddig kell alkalmazni, amíg a végponti szabad csővégen mért vízhatárpont el nem éri a -10°C értéket. Ez után habgörényt már nem kell indítani.

Amennyiben az utolsó habgörény beérkezése során a helyszínen tartózkodó üzemi műszaki ellenőr, vagy az általa megbízott üzemi szakember azt tapasztalja, hogy a habgörény sérülten érkezett be a fogadó görénykamrába, azaz a habgörényről a futtatás alatt kisebb-nagyobb darabok szakadtak le, el kell

rendelni még egy tárcsás görény futtatását, hogy a szárított csőszakaszból a bent maradt habgörény darabokat ki lehessen szedni.

Amikor a mért vízharmpont eléri a végponton a  $-20\text{ °C}$  értéket, a szárítást be kell fejezni és a csőszakaszt le kell zárni elzáró szerelvényekkel. 24 óra pihentetést követően kontrollmérést kell végezni száraz levegő áramoltatása mellett. Amennyiben a mért vízharmpont nem megfelelő (nagyobb mint  $-20\text{ °C}$ ), a szárítást folytatni kell. A 24 órás pihentetést és kontrollmérést addig kell folytatni, amíg a pihentetés után az ismételt kontrollmérés alkalmával  $-20\text{ °C}$ -os vízharmpontot mérünk. A kontrol méréseknél 3 mérést kell elvégezni 10 perces időközönként. A mért érték akkor fogadható el, ha a mért értékek közül legalább kettő mért érték megfelel a  $-20\text{ °C}$ -os vízharmpont értéknek.

Abban az esetben, amikor egy vezeték több szakaszban kerül szárításra, és a sikeres szárítás után azonnal nem történik meg az előre kötés, a megfelelően kiszárított vezeték szakaszokat az előre kötésig gáztömören le kell zárni. Ez történhet vékony acéllemeznek a két végponti oldalra történő fejhegesztésével, vagy ezzel egyenértékű, de gáztömör véglezárással.

A víztelenítés és szárítás vezeték hosszainál a szilárdsági nyomáspróba szerinti szakasz hosszokat, a 6.2. pontban leírtakat és a terepviszonyokat kell figyelembe venni.

A szárítás megfelelőségét igazoló jegyzőkönyvet (6.2. sz. melléklet) a „D” tervben is szerepeltetni kell.

### 6.3.1. Száraz levegős szárítás levegővel és/vagy semleges gázzal történő tömörségi nyomáspróba során:

A víztelenítési folyamatot a levegős tömörségi nyomáspróba után kell elvégezni.

A száraz levegős szárítást a levegős tömörségi nyomáspróba után kell elvégezni. Ezáltal a levegős tömörségi nyomáspróba során a rendszerben bent maradó vízpára is ki lesz szárítva.

Műveletek sorrendje:

- szilárdsági nyomáspróba
- vízkiszorítás (1 db tárcsás görénnyel)
- levegős és/vagy semleges gázos tömörségi nyomáspróba
- víztelenítés a 6.2. pont szerint
- száraz levegős szárítás

### 6.3.2. Száraz levegős szárítás földgázzal történő tömörségi nyomáspróba során

A víztelenítést és a száraz levegős szárítást a földgázzal történő tömörségi nyomáspróba előtt kell elvégezni, mivel a tömörségi nyomáspróba közege a sikeres nyomáspróba után már bent marad a rendszerben.

Műveletek sorrendje:

- szilárdsági nyomáspróba utáni víztelenítés 6.2. pont szerint
- száraz levegős szárítás
- gázos tömörségi nyomáspróba

## 6.4. Víztelenítés és szárítás tervezése

A hidraulikus szilárdsági nyomáspróbát követő víztelenítés és szárítás végrehajtására a tervezőnek a tervben vagy az építési technológiában szárítás tervfejezetet kell készítenie. A tervezőnek a szárítás tervezése során meg kell terveznie a csővezetékhez kapcsolódó technológiai résznek a csővezetékhez lehető legközelebbi leválasztását. A kivitelezőnek a víztelenítés és szárítás végrehajtására a kiviteli tervben vagy az építési technológiában előírtakat figyelembe véve részletes víztelenítési és szárítási technológiát kell készítenie, figyelembe véve jelen szabályzat 6.1. sz. mellékletében található típus

technológia tartalmi és formai követelményeit. A tervben szerepelnie kell, hogy a víztelenítési és száraz levegős szárítási feladatok csak a kezdő és végpontra felszerelt ideiglenes vagy végleges görénykamrák felszerelése mellett végezhetőek.

A kivitelezőnek a víztelenítési, szárítási technológiát a munkaterület átadás- átvételi eljárásra kell elkészítenie és az FGSZ képviselőjével jóváhagyatni. A technológiát a szerződés szerinti kapcsolattartónak (Beruházó) kell eljuttatni.

A kivitelező által elkészített víztelenítési és szárítási technológiát az FGSZ Zrt. részéről a Karbantartás Irányítás és Technológia Fejlesztés (KITF) szakértője hagyja jóvá. A kivitelező által elkészített víztelenítési, szárítási technológia része kell legyen a „D” tervnek.

Csak az Üzemeltető által jóváhagyott kiviteli tervdokumentáció, valamint víztelenítési és szárítási technológia birtokában kezdhető el a víztelenítés és a szárítás.

A részletes víztelenítési és szárítási technológiában szerepeltetni kell a technológia azonosító számát, a készítés dátumát, a nyomon követhetőség miatt a revízió számot, továbbá, hogy az adott szárítás elvégzéséhez a jelenlévők oktatást kaptak a veszélyforrásokról, és az ellenük történő védelmi módokról, magatartási szabályokról. A technológiának tartalmaznia kell a szárítandó vezeték(szakasz(ok) adatait (indító-, végpont, hossz, átmérő), a műveletben részt vevők (minimum 2 fő, melyből 1 fő irányító) nevét, beosztását, elérhetőségét, a szükséges görények becsült számát, típusát, a szükséges eszközöket, a művelet végrehajtását, menetét, a szárítás közbeni ellenőrzéseket, dokumentálást. A szárítást követően a 6.2. sz. melléklet szerinti jegyzőkönyvet kell felvenni a művelet megfelelőségéről, amit a műveletet irányítójának és a műszaki ellenőrnek, kell jóváhagynia.

A kivitelező lakott vagy természetvédelmi oltalom alá eső terület közelében történő zajjal járó munkavégzés esetén - pl. kompresszorozás - zajvédelmi intézkedésekről köteles gondoskodni, illetve amennyiben zajhatárérték túllépés várható a felmentést kell kérni az illetékes környezetvédelmi hatóságtól

## 7. CSŐGÖRÉNYEKEL VÉGZETT TEVÉKENYSÉGEK SZABÁLYOZÁSA

### 7.1.Általános előírások

Ezen előírások hatálya kiterjed mindazokra a vállalkozókra, akik az FGSZ meglévő és épülő távvezetékein csőgörényekkel vezeték tisztítási, kalibrálási, víztelenítési, szárítási műveleteket hajtanak végre vagy ezeket tervezik.

A vezetékek, vezeték szakaszok tisztítását csak érvényes technológiai utasítás alapján lehet elvégezni. Az utasítás elkészítése a kivitelező feladata. A vezeték tisztításra és kalibrálásra vonatkozó dokumentumot a 7.1. sz. melléklete, a víztelenítésre és szárításra vonatkozót pedig a 6.1. sz. melléklete alapján kell elkészíteni. Az elkészült dokumentumot jóváhagyásra be kell nyújtani elektronikusan, a szerződés szerinti kapcsolattartó (Beruházó) részére a munkaterület átadás-átvételi eljárást megelőzően, minden esetben legalább 8 nappal a munkálatok tervezett időpontja előtt. A jóváhagyott utasítást a Karbantartás Irányítás és Technológia Fejlesztés (KITF) szakmailag illetékes mérnöke megküldi a munkavégzéssel érintett Földgázszállító Régió műszaki ellenőrnek és Technológia és Metrológia csoportvezetőjének. A jóváhagyott görényezési technológiát csatolni kell a D-tervi dokumentációhoz.

A tisztító eszközök és anyagok biztosítása a vállalkozó feladata. Az ezekre vonatkozó előírásokat a 7.2. pont tartalmazza. Az alkalmazandó csőgörények és alkatrészeik megfelelőségét bizonylatolni kell.

A görényezések időpontját 8 nappal előre be kell jelenteni írásban a Társaság munkaterület átadás-átvétel szerinti műszaki ellenőrnek és az illetékes Régió Technológia és Metrológia csoportvezetőjének, mellékelve a tisztító eszközökre és alkatrészeikre vonatkozó bizonylatokat.

A tisztító tárcsákat jellemzően a csővezeték külső átmérőjével megegyező méretűre kell választani, a támasztó tárcsák méretét pedig a legkisebb belső átmérőt figyelembe véve kell meghatározni. A

görényezésekhez a Társaságnál alkalmazott és elfogadott típusú csőgörényeket kell alkalmazni (7.2. pont).

Az 1 km-t meghaladó hosszúságú vezetékek/vezeték szakaszok görényezése csak jeladóval ellátott tisztító eszközzel hajtható végre. Ettől eltérni csak a habgörények esetében lehet. A jeladókat minden futás előtt új tápelemekkel kell ellátni, kivéve, ha a futások ugyanazon a napon történnek.

A csőgörények összeszerelését a 7.3. pont figyelembevételével kell végrehajtani, az adott csőgörény típusra adoptálva.

A vezetéktisztítási és kalibrálási műveletek során a csőgörények haladási sebessége nem haladhatja meg az 5 km/h-t.

A tisztító berendezések indítása és fogadása csak bővülő kamrából/kamrába történhet. A bővület átmérője a normál csőszakasz átmérőjénél 100 mm-rel nagyobb legyen. A fogadó kamrához mobil lefúvatót kell kiépíteni. A csőgörényeket szabad csővégre fogadni TILOS!

A külső vállalkozó által végrehajtott görényezés teljes folyamatát, valamint a szükséges bizonylatok meglétét és megfelelőségét az érintett földgázszállító régió Technológia és Metrológia csoportja ellenőrzi és felügyeli. Szabálytalanság esetén a felügyeletet végző(k) jogosult(ak) intézkedni a munkafolyamat leállításáról, a műszaki ellenőr értesítése mellett.

10 km-nél hosszabb vezetékek, vezetékszszakaszok esetén minden tisztítást új tárcsákkal kell végrehajtani. Az ennél rövidebbek esetén a tárcsák mindaddig használhatóak, míg kopásuk nem érte el vastagságuk 50 %-át.

Az alkalmazott fémtestű görényeknek modulonként legalább 2 db támasztó, és 4 db tisztító tárcsát kell tartalmazniuk. A tisztító berendezések kizárólag BIDI (mindkét irányban futtatható) kialakításúak lehetnek és fel kell szerelni őket mágnesekkel.

A habgörényeknél a hossz/átmérő arány 1,4-1,7 legyen. A görény hosszát a kúp nélkül kell mérni.

Az elvégzett görényezésekről fényképekkel kiegészített jegyzőkönyvet kell készíteni, a 7.2. sz. melléklet alapján. A jegyzőkönyvet a Társaság részéről felügyeletet adó személy készíti. Az elkészült jegyzőkönyvet csatolni kell a „D” tervi dokumentációhoz

A munkafolyamatban résztvevő külföldi állampolgárságú külső munkavállalóknak igazolniuk kell, hogy a feladatnak megfelelő tűz és munkavédelmi oktatásban részesültek. Az igazolást a küldő cég állítja ki. Az igazolás minimálisan tartalmazza a munkavállalók nevét és az oktatási tematikát tartalomjegyzékszerű felsorolás formájában.

## 7.2. Csőgörényekre vonatkozó minőségi követelmények

Habgörények minőségi követelményei

MEGNEVEZÉS	ÉRTÉK
Alapanyag	Poliuretán integrálhab
Sűrűség	156 kg/m <sup>3</sup>
Maradandó alakváltozás (50%, 70 °C, 22 h)	5%
Összenyomási keménység	7,5 kPa
Továbbszakító szilárdság	0,8 N/mm
Húzószilárdság	110 kPa

A jellemzően vezetékiváltásoknál használatos, egy adott csőszakasz lezárására alkalmazott habgörényeket - a fenti tulajdonságok megtartása mellett - vagy eleve önkioltó anyagból kell gyártani, vagy pedig a gyártás során adalékanyagok hozzáadásával kell biztosítani lángállóságukat.

A Társaság által preferált habgörény gyártók: Pipecontrol/Elastico, T.D. Williamson, Weatherford-Kopp.

#### Fémtestű csőgörények minőségi követelményei

Amennyiben a Társaság az adott munkához fémtestű csőgörény használatát írja elő, akkor azok kizárólag az alábbi gyártóktól származhatnak: PigTek/Pipecontrol, T.D. Williamson, Rosen.

#### Támasztó tárcsák minőségi követelményei

MEGNEVEZÉS	ÉRTÉK
Alapanyag	Poliuretán elasztomer
Keménység 20 °C-on (DIN 53505)	85 Shore A
Szakítószilárdság (DIN 53504)	59 Mpa
Szakadási nyúlás (DIN 53504)	550%
Rugalmasság (DIN 53512)	45%
Kopásállóság (DIN 53516)	22 mm <sup>3</sup>

#### Tömítő/tisztító tárcsák minőségi követelményei

MEGNEVEZÉS	ÉRTÉK
Alapanyag	Poliuretán elasztomer
Keménység 20 °C-on (DIN 53505)	75 Shore A
Szakítószilárdság (DIN 53504)	55 Mpa
Szakadási nyúlás (DIN 53504)	555%
Rugalmasság (DIN 53512)	47%
Kopásállóság (DIN 53516)	21 mm <sup>3</sup>

A Társaság által preferált tárcsa gyártók: Pipecontrol/Elastico, PigTek, T.D. Williamson, Rosen, Weatherford KOPP

Amennyiben a Vállalkozó a preferáltaktól eltérő gyártmányokat kíván alkalmazni, úgy azoknak át kell esniük a Társaság előminősítési eljárásán. Az eljárás a következő fázisokból áll:

- Dokumentáció, bizonylatok vizsgálata
- Anyagvizsgálat (független tanúsító intézet által – Vállalkozó feladata)
- Egy komplett DN 400 méretű görény vagy javító készlet garnitúra „éles” tesztje, a Szank-Dunafalva DN400-as távvezetéken.

A dokumentációk, bizonylatok átvizsgálásának időtartama minimum 30 naptári nap, amennyiben a Vállalkozó teljeskörű dokumentációt bocsájt az Társaság részére. Az eljárás végén a Társaság értékelő jelentést készít a tapasztalatok alapján.

### 7.3. Csőgörények szerelése

A csőgörényeket minden egyes használat után alaposan meg kell tisztítani, és meg kell vizsgálni, hogy milyen mértékű kopás/sérülés történt a futás során. Az elhasználódott/sérült alkatrészeket el kell távolítani, és újakra kell cserélni.

A tárcsák rögzítéséhez minden futásnál új önzáró anyákat kell használni. Első lépésként az anyákat annyira kell meghúzni, hogy a rögzítő karimák, a tárcsák, a csavarfejek és az anyák éppen találkozzanak. Ezután maximum 2-3 fordulatot kell húzni a csavaranyákon, ellenkező esetben a tárcsák sérülhetnek.

A csőgörények jeladókat rögzítő csavarok állapotát és a megfelelő szerelést minden futás előtt ellenőrizni kell. A jeladók működését az elemek behelyezésekor, a jeladó zárókupakjának felszerelése után, a görénytestbe való rögzítést követően, a görénykamrába történő behelyezést megelőzően és a csőgörény indítása előtt is ellenőrizni kell.

Amennyiben a görényezésnél szükség van kalibráló tárcsa alkalmazására, úgy azt minden esetben a mágneseket/keféket követő első tárcsa elé kell felszerelni. Amennyiben a görénytesten nincsenek mágnesek/kefék, úgy a test közepétől hátrafelé eső első tárcsa elé kell felszerelni a kalibráló tárcsát.

## 8. HEGESZTÉSI TEVÉKENYSÉGGEL KAPCSOLATOS MŰSZAKI KÖVETELMÉNYEK

### 8.1. Általános szabályok

A hegesztésre vonatkozó előírások a 26/2022. (I. 31.) SZTFHrendelet és annak mellékleteként megjelölt Szénhidrogén Szállítóvezetékek Biztonsági Szabályzat, valamint az MSZ EN 1594 és az MSZ EN 12732 szabványok előírásait veszi alapul. Az ezekben lévő előírások az irányadóak mindaddig, amíg jelen szabályzat vagy FGSZ Zrt. által jóváhagyott műszaki tartalom másképpen nem rendelkezik.

A hegesztési munkákat csak olyan kivitelező végezheti, aki a MSZ EN ISO 3834 szabvány alapján tanúsított és a 8/2018. (VIII.17.) ITM rendelet szerinti, a gyártásra (szerelés, átalakítás, javítás) való alkalmasságot igazoló hatósági (MKEH) engedéllyel rendelkezik. Ezt a hatósági engedélyt az adott munkára pályázó vállalkozónak a pályázatához mellékelni kell, ennek hiányában nem adható ki munkavégzési engedély, illetve nem köthető szerződés a vállalkozóval.

A szabályzat hatálya alá tartozó objektumokon a hegesztést végző vállalkozónak az MSZ EN ISO 15614 szabvány 8.2 pont és az MSZ EN 288-9 szabvány 8.2 pont értelmében rendelkeznie kell minősített hegesztéstechnológiával (WPQR).

### 8.2. Elfogadható hegesztési eljárások

Az elfogadható hegesztési eljárások a munkavégzés körülménye alapján:

1. Műhely körülmények között:
  - előgyártás (csövek, fittingek kis egységekké történő összehegesztése, amelyek a beépítési helyszínen további hegesztést igényelnek)
  - készre gyártás (szállítható méretű szakaszok elkészítése, amelyek nem igényelnek a beépítéshez hegesztést)

A csövek és a kapcsolódó fittingek általában forgathatóak, így kedvező hegesztési pozíciót lehet felvenni, az időjárás hatása kizárható.

A felszíni technológia vezeték szakaszai készülnek így. Ezekben szerelvények, mérőberendezések, szűrők, nyomásszabályozók, kompresszorok találhatóak, amelyek érzékenyek a szennyeződésre. Ilyen nem kívánt szennyeződés lehet a hegesztési varrat felületén maradt salak, amely az idő múlásával leválhat és a gázáram segítségével eljuthat a nagy értékű berendezéshez, amelyben kárt okozhat.

Jellemzően egy oldalról (kívülről) készül a varrat. Ilyen esetben elsősorban a közel salakmentes gyökoldali varratfelületet adó eljárások a preferáltak, így a 141 (volfrámelektrodás, semleges védőgázos ívhegesztés, TIG) illetve a 131/135 típusok (fogyóelektrodás, semleges/aktív védőgázos ívhegesztés (MIG/MAG)). Tehát a hegesztési eljárás helyes megválasztásával kizárhatjuk a nem kívánt salak megjelenését.

Nagyobb csőátmérők esetén ( $DN \geq 200$ ) a tisztán 141 eljárással készített varrat már kevésbé gazdaságos és sok időt igényel az elkészítése. Itt már a töltő és takaró réteg készülhet a gyöktől eltérő, termelékenyebb eljárással is.

Gyök oldalról megközelíthető varratoknál ( $DN \geq 400$ , általában a karima varratok) lehetőség van a fentiekől eltérően pl. 111 eljárással elkészíteni a varratot, de ez esetben a gyök oldalról a salakot el kell távolítani és ezt dokumentálni kell (pl. hegesztési naplóban megjegyzés). Mérőszakaszok esetén a varratokat síkba kell köszörülni.

Kombinált hegesztési eljárás (141+111) alkalmazásakor a felszíni technológiához készülő vezetékszakaszok előgyártása esetén a töltő és takaró varratsorok készítéséhez elsősorban bázikus hozaganyagot kell alkalmazni. Cellulóz hozaganyag esetén a varrat egy hőciklusban készüljön el.

## 2. Helyszíni, terepi hegesztés.

- A felszíni technológia előgyártott vezetékszakaszainak összehegesztése, meglévő vezetékekhez történő illesztése.

Az időjárás hatásával számolni kell. Jellemzői még az illesztésből eredő feszültségek, üzemelő vezetékek környezete, korlátozott hely a munkavégzésre, vegyesen lehetséges föld feletti illetve árokban végzendő hegesztés.

Az elfogadható hegesztési eljárások a 8.2. pont 1. alpontban felsoroltak lehetnek. A környezeti hatások ellen szükséges védelmi intézkedéseket meg kell tenni (sátor, napernyő, varratkarakó paplan, stb.). Ez kiemelten fontos a védőgázos eljárások esetén.

Nyomás alatti hegesztés esetén a megengedett maximális diffúzióképes hidrogén tartalom kb. 5 ml/100g lehet. (ez a bázikus bevonatú elektródának felel meg).

- Vonali hegesztés

Azonos méretű csövek egymáshoz történő hegesztése (technológiai állomáson kívüli terület). A talaj felszínén, bakokra helyezett csövek gyári csővéggel találkoznak, a kapcsolódó csőszál mozgatható, így pontos illesztés érhető el. Lehetőség szerint belső illesztő szerszámot kell használni. Kézi (111) és gépesített (13x) hegesztési technológiák egyaránt alkalmazhatók. A kiválasztás részben gazdasági kérdés is (függ a vezeték hosszától). Távvezetékek esetén a kifejezetten erre a célra kifejlesztett cellulóz bevonatú elektródával készített varratok minősége megfelelő, így ennek használata engedélyezett.

Vonali hegesztés során a hegesztési varratokban megengedett maximális diffúzióképes hidrogén tartalom 10-15 ml/100g varratfém lehet. (ez a cellulóz bevonatú elektródának felel meg).

- Épületgépész jellegű beavatkozások

Jellemző a kis átmérő és falvastagság, az alacsony szilárdsági osztály, továbbá az, hogy sok esetben nem követelmény a minősített hegesztő.

Ezen munkák a nagynyomású gázszállító rendszert közvetlenül nem érintő hegesztési feladatokat jelentenek, pl. kazán tápgáz vezetékek (25 mbar) átalakítása, hőcserélő vezetékek (meleg víz) átalakítása. Az esetek túlnyomó részében épületen belül történik a munkavégzés. Az ilyen feladatoknál a 141 eljárás az elsődleges, de használható a 311 is.

- Élőre kötés.

A 8.2. pont jellemzői kiegészülnek azzal, hogy a csőben huzat alakulhat ki, korlátozott lehetőség van a csőmozgatásra, egyenetlen cső illesztési hézag, éleltolódás/ovalitás, csövek mágnesesek lehetnek, rövid idő alatt „stresszes” állapotban kell dolgozni.

Általánosan jellemző a 111 eljárás használata cellulóz elektródával. Egyetlen illesztés esetén fontos a jó résáthidaló képesség. Ilyen lehet még a 111 eljárás rutilos elektródával, továbbá a 13x irányított rövidzártas technológiák (gyök hegesztésre, pl. Lincoln STT, Fronius CMT stb.). Kis átmérőknél a 141 eljárás is használható.

A védőgázos eljárások csak huzatmentes feltételek mellett alkalmazhatóak.

Bármely más hegesztési eljárás alkalmazására vonatkozó igényt az FGSZ Zrt. Karbantartás Ir. és Technológia Fejl. (KITF) részére jóváhagyásra be kell terjeszteni.

A felsorolt hegesztési eljárások jelzése az MSZ EN ISO 4063, illetve MSZ EN ISO 9606-1 szabványokban található meg.

### 8.3. Alapanyag, hegesztőanyag

A földgázz szállító vezetékek anyaga alapvetően a Szakági tervezési - Távvezetési gépészet fejezetben, míg a technológiai állomásokon a csövek, csőidomok és egyéb csővezetési elemek (karimák stb.) a Szakági tervezési irányelvek – Technológiai gépészet fejezetben előírtnak megfelelők legyenek

Valamennyi hegesztéssel csatlakozó cső, vagy csővezetési tartozék anyagminőségét az MSZ EN 10204 szabvány 3.1. a hegesztéshez felhasznált segédanyagok minőségét pedig a szabvány 2.2. pontja szerinti bizonyítvánnyal kell igazolni.

Ismeretlen vegyi összetételű és ismeretlen szilárdsági jellemzőkkel rendelkező anyag a rendszerbe nem építhető be.

### 8.4. A hegesztéstechnológia minősítése

A hegesztési tevékenységet végző vállalkozónak, szervezetnek rendelkeznie kell az adott munka során előforduló hegesztési feladatokra vonatkozó, bevizsgált és jóváhagyott hegesztéstechnológiával, és ezt jegyzőkönyvvel (WPQR) kell igazolnia. Jelen előírás hatálya alá tartozó varratokat csak minősített hegesztési eljárás alkalmazásával szabad készíteni, vagy javítani. A minősítést az MSZ EN ISO 15607 és az MSZ EN ISO 15609-1 előírásait figyelembe véve az MSZ EN ISO 15614-1 vagy az MSZ EN 288-9 szabványokban előírtak elvégzésével és az azok alapján kiállított és aláírt „Hegesztéstechnológia jóváhagyási jegyzőkönyv”-vel (WPQR) kell igazolni.

Pályázó vállalkozónak a pályázatához a tanúsított hegesztéstechnológiák jegyzékét csatolni kell. Az FGSZ Zrt. rendszerén munkát végezni csak olyan vállalkozónak lehet, amely a hegesztési alkalmasságát, technológiáját igazolta.

A hegesztéstechnológiát a kivitelezőnek hegesztési utasítás formájában írásban kell rögzíteni. A hegesztési utasítás (WPS) műszaki tartalma feleljen meg az MSZ EN ISO 15609-1 szabványban előírtaknak. A hegesztési munkák megkezdése előtt a hegesztési utasítást (kérésre a WPQR-t is) FGSZ Zrt. Karbantartás Ir. és Technológia Fejl. (KITF) részére jóváhagyásra be kell mutatni.

Az FGSZ Zrt. hegesztési felelősének jogában áll adott munkára a vállalkozó által választott hegesztési eljárást megtiltani, módosíttatani vagy mást előírni.

### 8.5. Hegesztéssel kapcsolatos személyi követelmények

#### 8.5.1. Hegesztési felelős

A hegesztési tevékenységet végző vállalkozónak, szervezetnek rendelkeznie kell az MSZ EN ISO 14731 szabvány szerinti hegesztési felelőssel, akinek végzettsége EWE Európai hegesztőmérnök vagy IWE Nemzetközi hegesztőmérnök. Feladata többek között a hegesztéstechnológiák jóváhagyásának intézése (WPQR) és az adott munkára vonatkozó hegesztéstechnológiák (WPS) készítése/jóváhagyása, hegesztéssel kapcsolatos szakmai irányítás.

### 8.5.2. Hegesztési munkák helyszíni irányítása, ellenőrzése

A hegesztési tevékenységet végző vállalkozónak, szervezetnek rendelkeznie kell a hegesztési tevékenységet a helyszínen irányító-felügyelő felelős hegesztő szakemberrel, akinek a végzettsége legalább hegesztőtechnológus vagy hegesztőspecialista. Feladata rendelkezésére álló WPS lap alapján a hegesztési tevékenység ellenőrzése és irányítása az adott munka helyszínén.

### 8.5.3. Hegesztést végző szakember

A hegesztési tevékenységet végző vállalkozónak, szervezetnek rendelkeznie kell a hegesztési feladatot közvetlenül végrehajtó, az MSZ EN ISO 9606-1 szabvány szerint minősített hegesztővel vagy az MSZ EN ISO 14732 szabvány szerint minősített hegesztőgép-kezelővel.

A hegesztést végző szakembereknek a hegesztési bizonyítványait a tűzveszéllyel járó munkavégzési engedély kiadásakor az engedélyt kiadó szervezetnek be kell mutatni, és az engedélyben rögzíteni kell a hegesztő szakemberek neveit és bizonyítvány számukat.

A hegesztők minősítésének másolatát a munka helyszínén kell tartani, ellenőrzés esetén be kell mutatni.

A hegesztési munka megkezdése előtt a hegesztési felelős által dokumentáltan igazolni kell a hegesztők alkalmasságát. Ehhez a 8.1. számú mellékletet kell kitölteni és a hegesztők minősítésének másolatával együtt a munka megkezdése előtt min. 8 nappal jóváhagyásra az FGSZ Zrt. Karbantartás Ir. és Technológia Fejl. (KITF) részére meg kell küldeni. Az FGSZ Zrt. hegesztési felelősének kérésére a közölt adatok hitelességét alátámasztó dokumentumokat be kell mutatni.

Amennyiben az igazolásra nincs lehetőség vagy az FGSZ Zrt. előírja, úgy minden hegesztőnek munkapróba készítésével igazolnia kell, hogy alkalmas az adott hegesztési utasítás szerint a tervben előírt minőségű varratok elkészítésére a helyszínén, a kivitelezési feltételek között.

A próbavarratot a hegesztési felelős vagy általa megbízott személy jelenlétében kell elkészíteni. A munkapróbáról az FGSZ Zrt. hegesztési felügyeletét értesíteni kell, továbbá jegyzőkönyvet kell felvenni. A hegesztő alkalmasságát az elkészített próbavarrat alapján minősíteni kell.

### 8.5.4. Varrat vizsgálatot végző szervezettel szembeni követelmények

A varrat vizsgálatával megbízott vállalkozónak vagy szervezetnek rendelkeznie kell a Nemzeti Akkreditálási Hatóság által kiállított Vizsgáló Laboratórium engedéllyel. A vizsgálatok megkezdése előtt min. 8 nappal az FGSZ Zrt. Karbantartás Ir. és Technológia Fejl. (KITF) részére be kell jelenteni a NAH akkreditáció számát.

Jelen szabályzat hatálya alá tartozó létesítmények hegesztési varratainak roncsolásmentes vizsgálatát az MSZ EN ISO 9712 szabvány szerinti képesítéssel rendelkező személy végezhet.

## 8.6. Hegesztéssel kapcsolatos tárgyi követelmények

Hegesztést csak olyan gépi berendezéssel lehet végezni, amelyeken a beállítási értékek egyértelműen leolvashatóak, illetve a régebbi gépeken, amelyeken a beállított paraméterek nem olvashatóak le, azok egyértelműen leellenőrizhetőek legyenek.

A gépképességi vizsgálatot igazoló jegyzőkönyvet a hegesztési munkák végzése előtt be kell mutatni és a munkaterületen kell tartani.

A hegesztéshez kapcsolódó gépek, eszközök biztonságos üzemeltetése, jogszabályban előírt felülvizsgálata a mindenkori üzemben tartó kötelessége.

A hegesztőgépek áramteljesítménye min. 60 %-os bekapcsolási idő mellett biztosítsa a WPS-ben előírt legnagyobb áramértéket.

A csövek egymáshoz történő illesztése és hegesztése céljából a vállalkozónak, szervezetnek rendelkeznie kell külső és/vagy belső illesztő szerszámmal.

## 8.7. Hegesztett kötések kivitelezése

A hegesztési munkáknál biztosítani kell a biztonságos munkavégzés feltételeit. Be kell tartani nemcsak a kivitelező erre vonatkozó utasításait, hanem az FGSZ Zrt. adott munkaterületre vonatkozó speciális előírásait is.

Ha az időjárási viszonyok olyanok, hogy a hegesztés eredményét károsan befolyásolnák, csak akkor szabad hegesztetni, ha ezek hatása olyan mértékben le lett csökkentve, hogy nem veszélyeztetik a hegesztési varrat megkövetelt minőségét (védősátor, védőkabin, varratkáró paplan).

A hegesztendő végek külső-belső felülete szennyeződéstől, nedvességtől mentes legyen.

A csővégek élkialakítását lehetőség szerint mechanikus eljárással kell készíteni. Lángvágás esetén is a hegesztéshez előírt előmelegítést kell alkalmazni.

A csővégeket hegesztés előtt központosítani kell. A belső illesztő készüléket – más előírás hiányában – a gyökvarrat 100 %-ának elkészülte után szabad kivenni. Csövet a gyök hegesztésekor emelni, mozgatni tilos!

Külső illesztő alkalmazása esetén a fűzővarratokat a gyökvarratra előírtaknak megfelelően kell elkészíteni. A gyök hegesztése előtt a fűzővarratok elejét és végét ki kell köszörülni. A fűzővarratok összes hosszúsága a csőkerület min. 50%-a legyen.

Csonkok, leágazások egy oldalról történő hegesztése esetén azok ráültetett kialakításúak legyenek. A leágazás nyílását csak fúrással, forgácsolással szabad kialakítani.

### 8.7.1. Varratok előkészítése

Csővégek élkiképzése 3 mm falvastagságig „I” varrat legyen, míg 3 mm felett feleljen meg az MSZ EN ISO 9692-1 szabvány szerinti "V" varratra vonatkozó előírásoknak.

Összehesztésre kerülő csővégek éleltolódása a 8.2. számú melléklet 1. táblázatának megfelelő legyen.

Karimák, csövek, csőidomok hegesztésekor az élkiképzést a falvastagság különbségek figyelembevételével kell kialakítani. Eltérő falvastagságok esetén az ASME B31.8 15. ábra ajánlásait kell alkalmazni, amely a 8.5. számú mellékletben található. Amennyiben a különbség meghaladja a vékonyabb falvastagság felét, akkor forgácsolt átmeneti közdarab segítségével kell a kötést kialakítani.

Csővégek közötti hézagot  $\pm 0,5$  mm pontossággal, hézagolóval kell beállítani.

Csővégek homlokl felületét, valamint 20 mm szélesen a külső és belső palástfelületét fémtisztára kell letisztítani.

Varratos acélcsőveket úgy kell elforgatni, hogy a csővégek kifutó varratai egymással ne találkozzanak, a varratvégek az egymáshoz hegesztendő csővégeken legalább 100 mm távolságban legyenek egymástól. A körvarratok, illetve a csonkok és alapcső varratok között is ez a távolság tartandó.

A meglevő vezetékre történő rákötés előtt mérni kell a visszamaradt mágnesesség értékét, ha ennek nagysága meghaladja a 2 kA/m értéket (kb. 2,5 mT), a KFÜ-ID-42-TIP/1997. típus technológia szerint kell eljárni. A csövek demagnetizálásához a kivitelezőnek rendelkeznie kell arra alkalmas berendezéssel.

### 8.7.2. Előmelegítés

Repedés elkerülése érdekében ha szükséges, előmelegítést kell alkalmazni. Az előmelegítés hőmérséklete függ az anyagminőségtől és anyagvastagságtól, a hegesztő eljárástól, a hegesztési hozaganyagtól, a hegesztési paraméterektől. Az előmelegítési hőmérséklet meghatározásánál figyelembe kell venni az MSZ EN 1011-2 és az MSZ EN 1011-3 szabvány előírásait. Az előmelegítés, a közbenső és a hőtartási (utóhőkezelés) hőmérséklet ellenőrzésére és mérésére figyelembe kell venni az MSZ EN ISO 13916 szabvány előírásait.

Az előmelegítés szükségességét a hegesztési utasításban kell előírni.

### 8.7.3. Hibás varrat javítása

A megvizsgált, hibásnak minősített varratot ki kell javítani vagy ki kell vágni.  $\varnothing < \text{DN}100$  mérettartománybanegyszer, míg  $\varnothing \geq \text{DN}100$  méret esetén legfeljebb 2 alkalommal lehet javító hegesztést végezni. Amennyiben tehát az ismétléssel elvégzett javítás(ok) sem sikeres(ek), akkor a teljes varratot ki kell vágni a rendszerből és passzdarab beépítésével kell a csőkapcsolatot megvalósítani.

A javítandó varratot a teljes kerület mentén körkörösén, a vonatkozó technológiában megadott hőmérsékletre kell előmelegíteni. Az előmelegítést a hibás varratszakasszal ellentétes oldalon kell kezdeni. Az előírt hőmérsékletnek 50-50 mm-es szélességben kell meglennie.

Ha a varraton több hibás szakasz van, akkor csak az előző hibás szakasz készre hegesztése után szabad megkezdeni a következő javítást. Varrattakaróval kell biztosítani a javított varrat lassú lehűlését.

A hibás varratrészt ki kell köszörülni vagy ki kell vágni, a hibán túlnyúlva kb. 30-30 mm hosszúságban. Repedés esetén ez a távolság 50-50 mm hosszú legyen.

A teljes varratot akkor kell kivágni a rendszerből, ha:

- A repedés az alapanyagig hatol.
- A repedés hossza a teljes varrathossz 8%-át meghaladja.

A javítások összhosszúsága a varrat hosszának 30%-ánál nem lehet hosszabb.

A teljes varrat eltávolítása történhet hideg (görgös vágó, csőeszterga, forgó tárcsa, csőfűrész) vagy termikus (lángvágó égő vagy plazmavágó pisztoly) vágással.

Termikus vágás esetén be kell tartani az alábbiakat:

A csőanyag minőségének figyelembevételével kell eldönteni, hogy szükséges-e előmelegítés. A felületről el kell távolítani az oxidréteget és a szennyeződések. El kell távolítani a vágás hőhatás övezetét, amely 5 mm falvastagságig min. 1 mm, míg 5 mm falvastagság felett min. 2 mm. A vágás környezetét védeni kell a szél és csapadék ellen, a vágott felületet kézi köszörűvel kell megmunkálni, fémtiszta felületet és egyenletes gyökhézagot kell biztosítani.

Varrat javításra is szükséges hegesztéstechnológiát készíteni.

Javítás után a varratvizsgálatokat meg kell ismételni a hibajavítással érintett varratszakaszokon.

Műtárgy alá kerülő vezeték szakaszon a varratok javítása nem engedélyezett.

## 8.8.A hegesztési munkák vizsgálata és dokumentálása (bizonylatolása)

Az alábbiakban részletezett követelmények minden hegesztési varratra vonatkoznak. A roncsolásos vizsgálatokat azonban csak a hegesztéstechnológiák jóváhagyatása és minősítése céljából készített körvarratokon, illetve a műszaki ellenőr által kiválasztott körvarraton, úgynevezett gyártásellenőrző varraton kell elvégezni.

A kivitelező a hegesztési technológiai fegyelmet folyamatosan ellenőrizze. FGSZ Zrt. hegesztési felügyelete szűrőpróbaszerű ellenőrzést tarthat.

Az elkészített varratok roncsolásmentes vizsgálatát az alábbiak szerint kell elvégezni:

Szemrevételezés (VT):	MSZ EN ISO 17637 szerint
Átvételi feltételek:	8.2. számú melléklet 1. táblázat
Penetrációs vizsgálat (PT):	MSZ EN ISO 3452-1
Átvételi feltételek:	MSZ EN ISO 23277 2X átvételi szint
Ultraszónus vizsgálat (UT):	MSZ EN ISO 17640 B szint MSZ EN ISO 16810

Átvételi feltételek:	8.2. számú melléklet 4. táblázat
Radiográfiai vizsgálat (RT):	MSZ EN ISO 17636 B osztály
Átvételi feltételek:	8.2. számú melléklet 3. táblázat
Gázzárványok eloszlása	8.3. számú melléklet
Mágnesezhető poros vizsgálat (MT):	MSZ EN ISO 17638
Átvételi feltételek:	8.2. számú melléklet 2. táblázat

A 8.2 mellékletben nem szereplő eltéréseket az MSZ EN ISO 5817 „B” minőségi szintnek megfelelően kell értékelni.

Szilárdsági nyomáspróbával vizsgálható varratok esetén 100% VT, RT (ha nem végrehajtható, akkor PT vagy MT), amennyiben műtárgy (út, vasút, vízfolyás keresztezés), úgy még PT vagy MT és UT is.

Szilárdsági nyomáspróbával nem vizsgálható varratok esetén 100 % VT, RT, UT és PT vagy MT.

Az RT vizsgálat  $D \geq DN50$  átmérőjű csövek esetében kötelező.

A DN 50-től kisebb, szilárdsági nyomáspróbának alá nem vethető hegesztési varratokat az alábbiak szerint kell vizsgálni:

- szemrevételezés (VT),
- penetrációs vizsgálat (PT) vagy mágnesezhető poros vizsgálat (MT),
- tömörségi ellenőrzés a Földgázszállító vezetékek és technológiai létesítmények nyomáspróbái fejezet előírásai szerint.

A fent előírt és leírt ellenőrzések elvégzését és eredményeit jegyzőkönyvekben kell dokumentálni.

Minden RT vizsgálati felvétel digitális képként a D-terv része kell, hogy legyen.

A digitalizálást az MSZ EN 14096-1 szabvány szerint minősített film digitalizáló rendszerrel kell elvégezni. A digitalizálásnak meg kell felelni az MSZ EN 14096-2 szabvány DS osztályának. A digitalizált filmen a képminőség jelzőnek ugyan úgy kell látszani, mint az eredeti filmen.

Lehetőség van digitális röntgenvizsgálat tárolásos foszforlemezrel (RT-CR, Computed Radiography) alkalmazására is. A vizsgálati eljárás feleljen meg az MSZ EN ISO 16371-2 szabványnak. A vizsgáló laboratóriumnak vizsgálati és értékelési technológiát kell kidolgoznia és hitelt érdemlően igazolnia kell, hogy a legalább RT 2 tanúsított minősítéssel rendelkező vizsgáló személyzet jártas az RT-CR vizsgálati módszer alkalmazásában.

A leálláshoz kötött technológiai – nyomáspróba alá nem kerülő – varratokat csak és kizárólag digitális RT-CR módszerrel lehet vizsgálni és a helyszínen azonnal eredményt kell közölni.

Az ultrahangos vizsgálatot akkor kell elvégezni, ha az alkalmazhatósági feltétel adott (a szükséges minimális falvastagság  $t \geq 8$  mm) és így értékelhető eredmény kapható.

A létesítményen dolgozó hegesztőkről kimutatást, úgynevezett "Hegesztő névsort" kell készíteni, amelyhez csatolni kell a 8.4.3. pont szerinti minősítési bizonyítvány másolatát és a hegesztők alkalmasságának igazolását vagy a munkapróba minősítéséről szóló jegyzőkönyvet.

A létesítmény varratait a 8.11 pont szerint be kell számozni. A varrat számot fel kell írni a hegesztési varrat mellé a szigetelésre is. Az elkészített hegesztési varratokról és a varratokban feltárt hibákról a kivitelezőnek elektronikus hegesztési nyilvántartást kell készíteni, melyet a D-tervhez csatolni kell, illetve a munka befejezését követően az FGSZ Zrt. Karbantartás Ir. és Technológia Fejl. (KITF) részére elektronikus Microsoft Excel formátumban meg kell küldeni. (8.4. sz. melléklet). Amennyiben a megkötött szerződés előírja a TTR (Távvezetési Térinformatikai Rendszer) adatszolgáltatást, úgy a hegesztéstechnológia jóváhagyásával egyidejűleg megküldött TTR export fájlt kell kitölteni a 8.4. sz. melléklet helyett.

A szállítóvezetékek részét nem képező egyéb gázvezetékek (pl.: kazán tápgáz) hegesztési varratait a 3/2020. (I. 13.) ITM rendelethez kiadott 1. melléklet Műszaki Biztonsági Szabályzatban pontban megadottak szerint kell vizsgálni.

Az FGSZ Zrt. előírhat a –fentiekől eltérően- folyamatos adatszolgáltatást is.

A nyilvántartásnak a következő adatokat kell tartalmaznia:

- Varrat készítés időpontja
- Vállalkozó neve
- Munka megnevezése
- Szerződés száma
- A hegesztő beütő jelét
- A varrat azonosító száma
- Varratvizsgálatot végző cég neve
- Varratvizsgálat típusa
- Fellelt hiba kódja (8.2. számú melléklet szerint)
- Varrat minősítése

A hegesztési naplóban fel kell tüntetni a varrat készítéssel kapcsolatos alábbi adatokat:

- A hegesztő nevét és beütő jelét,
- A varrat azonosító számát,
- Az Összehegesztett anyagok és hozaganyagok azonosító számát, anyagminőségét, a falvastagságokat (cső esetében az átmérőt, hosszát) stb.
- A hegesztési technológia és WPS számát,
- Időjárási helyzetet (hőmérséklet, csapadék, szélsébség stb.)
- Dátumot,
- Építésvezető/csoportvezető nevét

### 8.9.A hegesztés biztonságtechnikai előírásai

- A munkakezdés előtti biztonságtechnikai oktatáson minden arra kötelezett munkavállalónak részt kell vennie.
- Az oktatási naplót az előírásoknak megfelelően vezetni kell.
- A hegesztő és segítője köteles a részére kiadott egyéni védőfelszereléseket rendeltetésüknek megfelelően használni.
- A hegesztési munkák tartama alatt be kell tartani a 143/2004. (XII.22.) GKM rendelettel kiadott "Hegesztés Biztonsági Szabályzat" vonatkozó előírásait.

A hegesztési munkák ellenőrzésének megkívánt gyakoriságát a 8.8 pontban felsorolt vizsgálatokkal a szállító vezeték környezetétől függően a 26/2022. (I. 31.) SZTFH rendelet írja elő.

### 8.10. Hegesztési tevékenység felosztása

A hegesztési tevékenységet szabályozás szempontjából az alábbi területekre kell felosztani:

- műszaki tervdokumentáció alapján végzett hegesztési tevékenység,
- műszaki tervdokumentáció nélk-l - havária elhárítás sor-n - végzett hegesztési tevékenység,

- földgázz szállító vezetékek és azok technológiai rendszeréhez közvetlenül nem kapcsolódó egységeken végzett hegesztési tevékenység. (kerítések, kapuk, létrák, tartók, alátámasztások stb. hegesztése)

### 8.10.1. Műszaki tervdokumentáció alapján végzett hegesztés

A társaság által üzemeltetett földalatti és föld feletti csővezetéseken és technológiai létesítményeken végzett hegesztéssel járó tevékenységeket a kiviteli tervnek, vagy építési technológiai utasítás alapján elkészített hegesztési technológia (WPS) alapján kell elvégezni. A kiviteli tervnek, illetve az építési technológiai utasításnak olyan mélységben kell tartalmaznia a hegesztéssel kapcsolatos tervező által előírt feltételeket, hogy az alapján a kivitelező az adott munkára vonatkozó hegesztési technológiát (WPS) el tudja készíteni.

### 8.10.2. Műszaki tervdokumentáció nélkül, havária elhárítás során végzett hegesztés

A váratlan meghibásodások (haváriák) elhárítása során a munka jellegéből adódóan kiviteli terv vagy konkrét javítási technológia elkészítésére nincs mód. Az ilyen jellegű beavatkozásokra rendelkezésre állnak "D" tervi adatok, típus technológiák, műszaki előírások. Ezek birtokában, illetve, ha szükséges, helyszíni diagnosztikai vizsgálatok alapján (átmérő, falvastagság, keménységből következtetett szilárdsági jellemzők) a hegesztési felelősnek WPS-t kell készíteni, amelyeket a munka helyszíni vezetőjének értelemszerű adaptálásával be kell tartani, illetve tartatni.

### 8.10.3. Földgázz szállító vezetékek és azok technológiai rendszeréhez közvetlenül nem kapcsolódó egységeken végzett hegesztési tevékenység

A földgázz szállító vezetékek és azok technológiai rendszeréhez közvetlenül nem kapcsolódó egységeken értjük a kerítések, kapuk, létrák, tartók, alátámasztások, védőcső, szaglőcső stb. hegesztéssel történő elkészítését. Ezekre a tevékenységekre sem a tervben, sem az építési technológiákban hegesztési technológiai szempont alapján nem kell kitérni, értelemszerűen a hegesztési tevékenységre hegesztési technológiát (WPS) sem kell készíteni, azonban a hegesztési tevékenység során az elvárható szakmai és biztonságtechnikai minimum követelményeket kell alkalmazni.

## 8.11. Hegesztési varratok jelölése

A beépített anyagokon olyan időálló jelölést kell alkalmazni, amely alapján az anyagok és a minőségi bizonyítvány kapcsolata nyomon követhető.

A hegesztési varratok számát és a hegesztő jelét, valamint az esetleges javítás jelét (J) is időálló módon kell megjelölni a varrattól számított 100 mm-es sávon belül, hogy a varrat egyértelműen azonosítható legyen. A jelöléseket varrat térképen is dokumentálni kell. A földalatti csőszakaszok varratait a varratszigetelésen kívül, a cső oldalán is jelölni kell metal markerrel. Az összes kapcsolódó dokumentumban erre hivatkozva kell azonosítani a varratot.

Az időálló jelölés lehet:

- beütés (szám, acélbélyegző),
- metal marker,

Beütés nem használható:

- korrózióálló acéloknál,
- $s < 5$  mm falvastagságnál,
- $R_{eH} \geq 460$  N/mm<sup>2</sup> folyáshatárú acéloknál

## 8.12. Dokumentálás

Egy adott hegesztési tevékenységgel járó munkavégzés befejezése után a kivitelezőnek el kell készítenie az adott munkára vonatkozó hegesztési dokumentációt, amelyet be kell illeszteni az adott létesítmény "D" tervébe. A "D" tervben a hegesztéssel kapcsolatos résznek a következőket kell tartalmaznia:

- kivitelező nyilatkozatát a terv, illetve a hegesztéstechnológia szerinti hegesztésről,
- FGSZ Zrt. által jóváhagyott hegesztéstechnológiai utasítást (WPS),
- hegesztő névsort és a hegesztők minősítésének másolatát
- hegesztők alkalmasságának igazolását vagy munkapróba minősítéséről szóló jegyzőkönyvet
- varrat vizsgálatok jegyzőkönyveit,
- RT vizsgálati felvételek digitális képeit
- hozaganyagra vonatkozó bizonylatot,
- varrat térképet a hozzátartozó hegesztési naplóval vagy a vonal-hegesztési naplót, a varrat(ok) vizsgálatának 8.8. pontban leírt elektronikus nyilvántartását vagy az adatokkal feltöltött TTR állományt

## 9. FÖLDGÁZSZAGOSÍTÁS - TERVEZÉSI IRÁNYELVEK

### 9.1. Általános szabályok

A földgázellátásról szóló 2008. évi XL. törvény rendelkezéseinek végrehajtásáról szóló 19/2009. (I.30.) Korm. rendelet rendelkezik a földgáz szagosítási tevékenységről:

A rendelet 103. § (2) szerint a földgáz szagosításáról- a szállítási rendszerüzemeltető gondoskodik, kivéve, ha az elosztóvezetékre csatlakozó földgáztermelő az elosztóvezetékbe földgázt táplál be, mert akkor a betáplált földgáz szagosításáról a szállítási rendszerüzemeltetővel megállapodást köt, vagy a szagosításról maga köteles gondoskodni

Társaságunk a földgáz szagosítását központi, vagy egyedi szagosító rendszerekkel biztosítja.

Központi szagosítási technológia: Csomópontokon kerül telepítésre, a távvezetékben lévő vezetékészlet szagosítására szolgál. Központi szagosítás esetén egy üzemelő és egy tartalék adagoló egységet kell beépíteni. A szagosító berendezések mellett meg kell teremteni a mobil szükségsgazosító csatlakozási pontját.

Egyedi szagosítási technológia: A gázátadó állomásokon átadott földgáz szagosítására szolgál. Önálló, teljes értékű általában tartalék egységgel nem rendelkezik, szükség esetére szükségsgazosítót kell készenlétben tartani. Az ettől eltérő esetek a műszaki tartalomban külön kerülnek rögzítésre.

#### Beadagolási nyomás:

A szagosítandó rendszer (alapcső) tervezési nyomását kell alapul venni a berendezések kiválasztásánál.

#### Szagosítandó gázmennyiség:

A műszaki tartalomban meghatározásra kerül. Központi szagosítás tervezésekor két db egymással teljesen vagy részben redundáns szagosító kerül beépítésre. Amennyiben a megadott szagosítandó gázmennyiséget, a széles tartomány miatt nem képes egy adagoló szivattyú kielégíteni, úgy nem két azonos, hanem egy nagyobb, valamint egy kisebb mennyiségek szagosítására alkalmas szivattyút kell tervezni. A szivattyúk kiválasztása során azonban figyelni kell arra, hogy a szivattyúk működési tartományai a lehető legnagyobb átfedésben legyenek. Ilyen megoldással megvalósítható a nyári kisebb, valamint a téli nagyobb mennyiségek szagosítása. A két szivattyú közötti váltás az átáramló gázmennyiség alapján automatikusan történjen meg.

Mennyiségarányos szagosítás: A alapjel alapját képező, mért gázmennyiséghez rendelt, előre meghatározott szagosítási norma (ml/em<sup>3</sup>) szerint történik a beadagolás. A szagosítási normák a következők:

- nyári adagolási norma: 16 ml/eNm<sup>3</sup>
- téli adagolási norma: 13,3 ml/eNm<sup>3</sup>

Időarányos szagosítás: Abban az esetben alkalmazható, ha a szagosító vezérlő bemenetére nem érkezik mennyiséggel arányos alapjel. Az időarányos üzemmódban előre meghatározott időközönként történik a beadagolás.

### Szagosítóanyag jellemzői

Társaságunk szagosítóanyagként a SPOTLEAK 1039 elnevezésű keveréket használja, amely a tetra-hidro-tiofént (THT) és tercier- butil- merkaptánt (TBM) 50-50 %-os arányban tartalmazza.

A szagosítóanyag közúti szállítására, rakodására vonatkozóan be kell tartani a mindenkor hatályos ADR előírásait, különös figyelemmel a szállítmányozáshoz használt csomagoló eszközökre.

A szagosítóanyag biztonsági adatlapját a 9.4. sz. melléklet tartalmazza.

## 9.2. Telepítés- építés

A szagosítási technológia elhelyezésekor figyelembe kell venni az alábbi jogszabályok és szabványok előírásait.

- MSZ EN 60079-10/2003/ Robbanásveszélyes térségek besorolása
- MSZ ISO/TS 16922 Földgáz. Irányelvek a gázok szagosítására
- 387/2021. (VI. 30.) Korm. rendelet 1. melléklete szerinti a Veszélyes Áruk Nemzetközi Közúti Szállításáról szóló Megállapodás (ADR) a Veszélyes Áruk Nemzetközi Közúti Szállításáról szóló Európai Megállapodás „A” és „B” Melléklete kihirdetéséről, valamint a belföldi alkalmazásának egyes kérdéseiről
- 39/2021. (VII. 30.) ITM rendelet a Veszélyes Áruk Nemzetközi Közúti Szállításáról szóló Megállapodás (ADR) „A” és „B” Mellékletének belföldi alkalmazásáról

A szagosító egységre, vagy kerítésre, hordóra, konténerre, ill. védő építményre a következő figyelmeztető táblák elhelyezése szükséges:

- Szagosítóanyag megnevezése
- Robbanásveszély! Nyílt láng használata és dohányzás tilos!
- Illetékteleneknek belépni tilos!
- Védőkesztyű és védőszemüveg használata kötelező!

A szagosítási technológia főbb telepítendő egységei:

- szagosító berendezés (gépészet, erőáram, irányítástechnika)
- nitrogén palack védőtető, vagy nitrogén palack tároló szekrény (doboz)
- szükségsszagosító berendezés (lehet mobil, vagy fixen telepített)
- beadagolási pont (Alapcsőre helyezett csomagtartó, és beadagoló fej szerelvényeivel együtt.)
- beltéri vezérlő egység
- irányítástechnikai, adathálózati és villamos kapcsolatok a meglévő, vagy új rendszerhez
- technológiai kapcsolatok a beadagolási pont és a szagosító berendezés között

- közúton szállítható szagosítóanyag tartály (50 l, 200 l, 1 m<sup>3</sup>, fedett kármentő tálcáv-l - mely feleljen meg a mindenkor hatályos ADR jogszabály előírásainak, vagy
- fixen telepített 6 m<sup>3</sup>-nél nagyobb űrtartalmú tárolótartály és az ehhez kapcsolódó további rendszerek:
  - szagosítóanyag lefejtő egység
  - lefejtő híd
  - szagosító rendszer párnagázának leürítését biztosító fáklya, őrlánghal (őrlánghoz kapcsolódó gáztechnológia)
  - vészszuhanyzó, arc- és szemmosó
- térburkolatok / járdák / sztatikus feltöltődés ellen védett kezelőterek, kapcsolat a belső üzemi úthálózattal

Az adagoló szekrényeket, a szagosítóanyag tároló tartályokat, és a beadagolási pontot lehetőleg egymáshoz közel kell elhelyezni.

A beadagolási pont helyét lehetőség szerint úgy kell meghatározni, hogy a létesítményen technológiai és szociális célú tüzelőberendezések ellátása szagosított földgázzal történjen.

A szagosítatlan földgázzal ellátott legalább 140 kW egység- vagy (egy helyiségben) legalább 1400 kW együttes hőterhelésű gázfogyasztó készülék (készülékek) helyiségében, továbbá ha a fajlagos légtérterhelés 1100 W/m<sup>3</sup> felett van, gázkoncentráció érzékelőt és azzal vezérelt vészszellőztető berendezést kell létesíteni. A gázérezkelő pozíciójának meghatározása a tervező feladata az adott zónabesorolás, kibocsátó forrás elhelyezkedése, az éghető gáz/gőz relatív sűrűsége, légáramlási viszonyok, hőmérsékleti viszonyok stb. figyelembevételével.

A gázkoncentráció-érzékelő és beavatkozó készülék a gáz alsó robbanási határértékének 20 tf%-án hallható és látható módon adjon jelzést, és egyidejűleg indítsa el a vészszellőztető berendezést. A gáz alsó robbanási határértékének 40 tf%-án szüntesse meg a teljes berendezés gázellátását, valamint hajtsa végre a helyiség villamos szempontból gyújtóforrásként számításba vehető berendezéseinek leválasztását, kivéve a vészszellőzést és az esetleges vészvilágítást.

Amennyiben a szagosítóanyag tárolása szekrényen kívül elhelyezett 1m<sup>3</sup>-es, vagy nagyobb tartály(ok)ban valósul meg, és nincs elegendő hely a tartályok elhelyezésére, úgy azokat távolabb is el lehet helyezni. Azonban a szagosító berendezésnek akkor is a beadagolási pont közelében kell lennie. Ebben az esetben a tartály és a szagosító berendezés között szűrővel ellátott légtelenítő egységet kell beépíteni a vezetékszakas magaspontjára.

Szagosító berendezést és tartozékait (tartály, nitrogén palackok) görénykamrák vonalába, valamint a görényezési művelet felvonulási területére elhelyezni tilos.

A szagosító egységet úgy kell telepíteni, hogy a gázátadó állomás területét lehetőség szerint ne növelje.

Új szagosító telepítési helyének meghatározásakor fokozott figyelmet kell fordítani a 26/2022. (I. 31.) SZTFH rendeletben foglaltakra. A berendezés RB-s övezete nem nyúlhat ki a kerítésen kívülre.

### 9.2.1. Szagosító berendezés telepítésének általános szabályai

Építménybe helyezett új gázátadó állomások esetében külön szagosító helyiséget kell kialakítani oly módon, hogy a helyiség szellőzése a vonatkozó szabályoknak megfeleljen, valamint úgy szükséges megtervezni a helyiséget, hogy az a szállító járművel megközelíthető legyen, és tartály beemelése a felhasználási helyére a gépjármű darujával történjen. A szagosító berendezést (panelt) ez esetben nem szükséges zárható lemezzekrényben elhelyezni. A szagosító helyiség fűtését tervezni kell.

Minden egyéb esetben a szagosító berendezések elhelyezésére saválló kivitelű robbanás-biztos, fűtéssel, hőszigeteléssel és világítással ellátott szekrény (kabin) tervezendő.

A szekrényt el kell látni Rb-s fűtéssel, világítással, valamint az alján kihúzható, teljes mennyiség befogadására alkalmas, leüríthető kármentő tálcával, a szabadba került szagosítóanyag eltávolítása, közömbösítése céljából. A szekrény fűtésére szolgáló berendezés teljesítményét úgy kell méretezni, hogy a szagosító szekrény belső terében +3..5 °C közötti hőmérséklet legyen -15 °C környezeti hőmérséklet esetén.

A szekrény kialakítása olyan legyen, hogy tartóként szolgáljon az adagoló berendezésnek és tartozékainak, valamint a napi tartálynak, továbbá a villamos, műszeres készülékeknek. Kisebb méretű (50 és 200 literes) szagosítóanyag tároló tartályokat szintén a szagosító szekrényben kell elhelyezni.

A kabint úgy kell megtervezni, hogy az 50 és 200 liter űrtartalmú szagosítóanyag tartály biztonságosan a helyére helyezhető legyen (tilos a kézzel történő magasba emelés).

A szagosító egység berendezéseit úgy kell kialakítani, hogy a szivárgás ellenőrzése minden pontján elvégezhető legyen.

### 9.2.2. Szagosítóanyag tároló tartály, töltő- lefejtő híd általános telepítési szabályai

Az 50 liter, illetve 200 liter űrtartalmú szagosítóanyag tároló tartályokat a szagosító helyiségben vagy szagosító lemezszekrényben kell elhelyezni. A tartály a szagosító helyiségben, illetve lemezszekrényben kialakított kitolható tartón kerüljön elhelyezésre, és eldőlés ellen biztosított legyen. A 200 literes tartály helyére emeléséhez szükséges emelő rendszert a szagosító szekrénynek/illetve a kármentő vázszerkezetnek tartalmaznia kell!

A 200 literes tartály állomáson belüli mozgatása megoldható kézikocsival. A szükséges szilárd burkolatú járdafelületet tervezni kell. A kézikocsi mozgatás épületen belül is alkalmazható. Kézikocsit tervezni, és biztosítani kell a beruházás során az objektumra.

A szagosító tároló tartályok telepítési helyét úgy kell meghatározni, hogy az a szagosítóanyag szállítását végző darus tehergépkocsival megközelíthető legyen. Azokon az állomásokon, ahol ez a feltétel nem teljesíthető, tervezni kell a szükséges, megfelelő teherbírású utat.

Az 1m<sup>3</sup>-es tartály elhelyezésére a szagosító berendezést tartalmazó szekrény/épület mellett kialakítandó tároló szín szolgáljon. A zárható szín kialakítása ne akadályozza a daruval történő tartálycserét. A szín feladata a kármentő tálca csapadékkal történő feltöltődésének megakadályozása, valamint az esetlegesen kifolyt szagosítóanyag okozta nagy intenzitású szag gyors terjedésének megakadályozása (ú.n. szélfogó funkció). A felépítmény töltsön be vagyónvédelmi funkciót is.

Az állomásokon elhelyezett szagosítóanyag tartályokat nem éghető anyagú kármentő tálcával kell ellátni. A tálca kármentő térfogata fogadja be a tartály teljes űrtartalmát. A kármentő belső burkolata legyen ellenálló a szagosítóanyagnak, könnyen tisztítható és elektrosztatikus feltöltődés ellen védett. A tálca kialakítása olyan legyen, hogy egy pontba össze tudjon folyni a kiömlött folyadék, a padozat az egyik sarka felé lejtjen a könnyebb tisztíthatóság érdekében. A kármentő vízzáróságát vizsgálati jegyzőkönyvvel kell igazolni.

Az 1 m<sup>3</sup>-t meghaladó űrtartalmú tartályokat a szagosítás helyszínén kell átféjtéssel tölteni. A szagosítóanyag teherautóval, 2 db 2,5 m<sup>3</sup>-es konténerben érkezik. Egy konténer töltött tömege max. 6100 kg. A szállítást végző autó tömege: 9 t önsúly, 18 t össztömeg. A töltő- átféjtő rendszer kezelőterét, valamint az oda vezető utat a töltött teherautó és a szállítmány össztömegének megfelelő terhelésre kell méretezni. A belső utat úgy kell megtervezni, hogy a szállítmányozó teherautó megfordulása biztosított legyen.

A védő színt úgy kell megtervezni, hogy a daruzási feladat végrehajtható legyen, továbbá az esetleges beavatkozást 1 fő végre tudja hajtani.

A kármentesítő tálca, vagy padozat ürítését, a semlegesítést, tisztítását tervezni kell. Az ürítés, tisztítás, semlegesítés tervezett eszközeit (szivattyú, felitató anyag, semlegesítő anyag stb.) a beruházás során biztosítani kell.

A tankautóból történő lefejtésére lefejtő híd tervezése szükséges. A híd magassága 4 m legyen, annak érdekében, hogy szállítmányozó tankautó le tudjon parkolni az átféjtés idejére.

1 m<sup>3</sup>-nél nagyobb tartályok esetén központi párnagáz- és szagosítóanyag vezetékrendszert kell kialakítani. Ebben az esetben a szagosító berendezések és a tartály közötti távolság nincs korlátozva. A szagosító berendezést viszont ekkor is a beadagolási pont közelébe kell telepíteni.

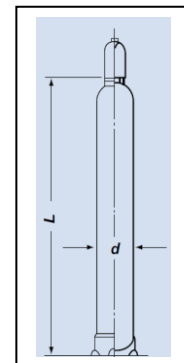
Nagy tartályméret, és központi párnagáz- és szagosító vezeték rendszer esetén az Rb-s övezeten kívül telepíteni szükséges egy támasztóláncgal kiegészített fáklyát. A támasztóláncához szükséges gáz elvételi helyéről, valamint a nyomáscsökkentési megoldásáról az adott műszaki tartalom egyedileg, a helyszín sajátosságait figyelembe véve rendelkezik.

### 9.2.3. Nitrogén palack védőtető általános telepítési szabályai

A nitrogén gázpalackot/ gázpalack csoportot védeni kell az időjárás hatásaitól. A védőtetőt/palacktároló megoldást úgy kell kialakítani, hogy a palack(ok) eltulajdonítás elleni védelmét is biztosítsa. 50 és 200 liter űrtartalmú tároló tartállyal rendelkező szagosító szekrényt el kell látni egy darab 1,5 m<sup>3</sup>-es nitrogén palack elhelyezési lehetőséggel, valamint ki kell alakítani a rácsatlakozást a párnagáz rendszerre.

Palack tulajdonságai:

Űrtartalom szerinti palackméret	Töltési nyomás (bar)	Gáztöltet mennyiség (m <sup>3</sup> )	Külső átmérő (d) (mm)	Hosszúság (L) (mm)	Üres tömeg (tara) (kg)
P10	150	1,5	145	840	17
P50	200	10	229	1500	60



Elfogadott a szekrény belsejében, a szekrény külső falán, illetve külön nitrogén palack(csoport) védőtető alatt történő rögzítés is. Utóbbiaknál a vagyonsvédelmi előírásokat és az időjárás hatásai elleni védelmet külön biztosítani szükséges.

A gázpalackot talpán állva, függőlegesen, vagy a függőlegestől legfeljebb 60 °-os szöggel eltérő helyzetben kell tárolni, és eldőlés megakadályozása érdekében rögzíteni kell.

1m<sup>3</sup>-es, és attól nagyobb űrtartalmú tartály esetében a min. 2 db nitrogén palackból álló csoport elhelyezésére minden esetben épületen/szekrényen kívül kerüljön sor. A palackok legyenek tehergépjárművel megközelíthető helyen. A kapcsolódó párnagáz rendszer űrtartalma határozza meg az alkalmazandó palackok űrtartalmát, illetve számát. A palackokat az egységes kezelés érdekében a Megrendelő (FGSZ) biztosítja, azonban a palackhoz szükséges reduktorokat már tervezni és kivitelező által biztosítani szükséges.

A nitrogénpalack, vagy nitrogén palackcsoport cseréjének, mozgatásának módját, a szükséges eszközöket (kaloda, kézikocsi) tervezni kell, és biztosítani kell a beruházás során.

### 9.2.4. A szagosítóanyag impulzusvezeték vonalvezetése, és injektálási pont meghatározása

Az esetleges szivárgások mielőbbi felderítése érdekében, valamint környezetvédelmi okok miatt az impulzusvezeték föld alatt vezetni tilos.

Az impulzusvezeték nyomvonalának tervezésekor törekedni kell arra, hogy állomási belső utat ne keresztezzen, a gépjármű forgalmat ne befolyásolja.

Amennyiben a nyomvonal keresztezi a belső utat, a burkolatba épített, a belső úttal azonos teherbírású csatornában kell az átvezetést megtervezni.

A gépjárművel megközelíthető szagosítással kapcsolatos vezetékek, berendezések gépkocsival, munkagéppel történő véletlen ráfutás, ütközés elleni megfelelő fizikai védelmét tervezni kell.

Járda keresztezés esetében megengedett a tartókon elhelyezett vonalvezetés, 2,2 m magasan. Az átvezetés helyét vörös-fehér színű csíkozással, fényvisszaverő festékekkel festett biztonsági és egészségvédelmi jelzéssel kell ellátni.

A technológia téren kívül, valamint a gyalogos közlekedési út felett átvezetett impulzusvezetéseket és tartók mechanikai védelmét ki kell építeni.

A tartály és a berendezés közötti szagosítóanyag vezetékét (lemezszekrény) falátvezetéssel kell tervezni.

Az injektálási pont meghatározásánál figyelni kell arra, hogy az állomás kerítésétől (átadási pont) mért minimum 70d keveredési úthossz biztosítható legyen.

A beadagoló fejet lehetőség szerint a kézi kerülőág bekötését követően, de a szekunder főelzáró előtt kell kialakítani.

A szükségsszagosító berendezés beadagolási pontját minden esetben a kerülőág bekötését követő, a szekunder biztonsági főelzárót megelőző helyre kell tervezni.

Szintén 70d távolság tartandó abban az esetben is, ha a beadagolási pontot követően a gázvezetékben elágazás található. Két vagy több irány azonos mértékű szagosítására csak úgy kerülhet sor, ha a szagosítóanyag a beadagolást követően egyenletesen el tud keveredni az elágazási pontig.

Ne legyen technológiai berendezés a beadagolási pont után, annak közvetlen közelében, a tömítések és lágy alkatrészek védelme érdekében.

A beadagolási pont meghatározásánál törekedni kell a felszín feletti beadagolási pont kijelölésére. Abban az esetben, ha a meglévő rendszerre kell a szagosítást telepíteni, előfordulhat, hogy jelentős gépészeti átalakítás nélkül csak a föld alatti vezetékszakasza felel meg (technológiailag) szagosításra. Ilyen kivételes esetben megengedhető az adagoló fej aknába tervezése, az alábbi kikötésekkel:

Az aknában nem lehet szerelvény. Tekintve, hogy az aknában beszállási engedéllyel lehet csak tartózkodni, a kezelendő, illetve karbantartandó szerelvényeket a felszín felett, hosszított száron kell elhelyezni.

- Az akna méretei:

**1,8 méter fenékmélységig (Az aknafenek a haszoncső felső alkotójától számított 10 cm mélységben értendő)**

1. Belméret 110 x 110 cm.
2. Az akna alján a szabad mozgásra legalább 40 cm távolság legyen a csőpalást és a fal között egyik (lehetőleg a feljáró felőli) oldalon.
3. A csőpalást és a határoló falak között legalább 20 cm szabad hely legyen.
4. Az akna felett, annak vonalában más létesítmények vagy akadályozó tárgyaknak 40 cm-en belül nem lehet.
5. Az aknában létrát vagy hágcsót kell elhelyezni. A fellépő fokok közötti távolság 40 cm, fellépő felületének szélessége 5 cm, a feljáró szélessége 60 cm
6. Az aknanyílás mérete minimálisan 60x60 cm, kör alakú nyílás esetén  $d = 60$  cm
7. Az aknafedél olyan legyen, hogy normál erő kifejtés mellett könnyen felemelhető, megfogható legyen.
8. A csapadékvíz aknába jutásának megakadályozása végett az akna pereme a térszintnél 5 cm-rel magasabb legyen.

**1,8 méternél nagyobb fenékmélység** esetén a belméreteket és az aknanyílás méretét meg kell növelni.

9. Belméret: 110 cm x 150 cm

10. Nyílás mérete: 80 cm x 80 cm, kör alakú nyílás esetén  $d = 80$  cm

Az impulzusvezeték a műszaki tartalom előírásainak megfelelően katódvédelmi szempontból le kell választani az alapcsőről.

#### 9.2.5. Alapok, kezelőterek, járdák

Az új technológia (beleértve a szükségsgazosítót is) elhelyezésére szolgáló kezelő tereket, alapokat tervezni kell. A kezelőtér szikra- és csúszásmentes, valamint antisztatikus legyen.

A tervezés és kivitelezés során az elektrosztatikus gyújtás megakadályozása érdekében dokumentált védelmi intézkedéseket kell végrehajtani, és fel kell mérni az elektrosztatikai kockázatot. (tervezés, létesítés, üzemeltetés, karb. felülv.)

Az elektrosztatikus feltöltődés elleni védelem megfelelő, ha a tervezést, létesítést, üzemeltetést és karbantartást a vonatkozó műszaki követelmény szerint végzik, és az elektrosztatikus feltöltődés elleni védelmet a felülvizsgálatot követően a felülvizsgáló megfelelőnek minősíti.

A felülvizsgálat elvégzése kötelező az üzembe helyezés előtt, az átalakítás, bővítés után, tüzesetet követően, a technológia változása után, vagy a meglévő építmény, szabadter elektrosztatikus védelmén legalább 3 évente, ha gyártó, telepítő a műszaki leírásban, dokumentációban vagy a telepítési technológiai dokumentációban nem rendelkezik ennél rövidebb időtartamról.

A kármentők belső felületét vegyszerálló bevonattal kell ellátni. A kármentő kialakításának a tűzvédelmi és környezetvédelmi előírásoknak is meg kell felelni (pl. felszíni és felszín alatti vizek védelme).

Kezelőterek, közlekedési utak: a kezelőtérnek szilárd burkolattal kell rendelkeznie (beton járdalap vagy monolit beton) Azok a térburkolatok, amelyek kiskocsis tartálymozgatás lesz, akadálymentesnek kell lennie, a beton járdalap alkalmazása nem megengedett.

Kezelőterek, gyalogos közlekedő utak esetén az alkalmazott rétegvastagságok: tömörített kavicsagyazat min. 15-20 cm, homokágy vagy zúzalék 4 cm, beton járólappal 6 cm. Az így kialakított, burkolt területet beton kerti szegéllyel kell ellátni.

A kezelőterek, járdák, utak szélességét úgy kell kialakítani, hogy a tartályok gépi emelő berendezésekkel mozgathatóak, ill. szállíthatók legyenek. A kezelőtér a csapadékvíz elfolyásához szükséges enyhe lejtésű legyen.

#### 9.2.6. Szükségsgazosító

Egyedi szagosítású állomásokon a szükségsgazosító berendezés a cső palástjára rögzítetten, vagy amennyiben a szükséges hely nem áll rendelkezésre, a beadagolási pont mellett tartószerkezeten legyen telepítve. A tartószerkezetet a legnagyobb (teli tartály) terhelésre kell tervezni, illetve megfelelő, stabil rögzítéséről (egyben eltulajdonítás elleni védelméről) gondoskodni kell. A szükségsgazosító berendezés minden esetben az alapcső feletti szintben helyezendő el, annak érdekében, hogy a gravitációs elven történő beadagolás megvalósulhasson. Minden újonnan telepítésre kerülő szükségsgazosító berendezés távvezérelhető kivitelű legyen.

#### 9.2.7. Vészruhany és szemmosó állomás

Vészruhany és szemmosó állomás telepítésére vonatkozóan a műszaki tartalom rendelkezik. A telepítésre vonatkozóan azonban általános szabályként alkalmazható, hogy ott szükséges, ahol nagy területen bekövetkező égési, marási, forrázási sérülések fordulhatnak elő, és fontos (vagy a biztonsági adatlap szerint előírás) a bő vízzel történő leöblítés.

Szagosítóanyag esetén az 5 m<sup>3</sup> vagy azt meghaladó úrtartalmú központi szagosító egységeknél szükségesnek tartjuk a vésszuhany kiépítését. A vésszuhanyt és szemmosó állomást - a rendelkezésre álló területet, valamint a telepítési szabályokat figyelembe véve - a szagosítóanyag tartály, közvetlen közelébe (legfeljebb 16 méter távolságra) kell telepíteni, hogy vészhelyzet esetén mielőbb el tudja látni a funkcióját. A vésszuhany és szemmosó állomás megközelítését szilárd burkolatú, akadálymentes járdával kell biztosítani.

A vésszuhany és a szemmosó állomás közös épületben legyenek elhelyezve, melynek méreteit, épületgépészeti adatait a műszaki tartalom egyedileg tartalmazza.

### 9.3. Geodézia

A telepített szagosító berendezés, illetve kültéri tartozékainak bemérését (pl. szagosítóanyag ellátó, párnagáz, lefúvató vezeték központi nagy tartály esetén) a Geodézia fejezetben szereplő előírások alapján kell elvégezni.

### 9.4. Technológia, Gépészet

Olyan szagosító egységet kell kiválasztani, amelynek adagoló berendezése alkalmas a műszaki tartalomban meghatározott mennyiség- és nyomástartomány MSZ ISO/TS 16922 szabvány szerinti szagosítására.

A szagosítandó gázmennyiségtől függően kell a berendezést kiválasztani.

A szagosító berendezést a szagosítási ponthoz tartozó vezetékkel megegyező tervezési nyomáshoz kell méretezni.

A szagosító egységet úgy kell kiválasztani, hogy a gázmennyiséggel arányos valamennyi szagosítási igény kielégíthető legyen.

A műszaki tartalomban megadott alapadatok mellett a tervben számításokkal kell igazolni a beépítendő szivattyú megfelelőségét. A számításoknak tartalmaznia kell, hogy a tervezett szivattyú a nyári és téli időszakra megadott mennyiségek és normák figyelembevételével, milyen ciklusidővel adagol.

Az adagoló berendezés

- ingadozó gázmennyiség és hőmérséklet, valamint
- a környezet -20 és +50 °C hőmérséklete esetén is a szagosított gázmennyiség beállított szagszintjét egyenletesen tartsa.

A szagosítási technológia úgy működjön, hogy a szagosítóanyag a beállított mennyiségtől max. +/- 10%-kal térhet el (órai átlagértékekben), a gyártómű által szavatolt beállítási tartományban.

A szagosító berendezés összes elemét és tartozékainak csövezését korrózióálló anyagokból kell tervezni, rozsdamentes, vágógyűrűs csatlakozókkal.

A biztonsági lefúvató korrózióálló kivitelű legyen. A lefúvatók kialakításánál a Robbanás elleni védelemre vonatkozó Tűzvédelmi Műszaki Irányelv (TvMI 13.1:2020.01.22) 9.6 pontban rögzített előírásait kell figyelembevenni.

Az impulzusvezeték és szerelvényei szintén korrózióálló anyagból legyenek. Az impulzusvezeték hőszigeteléssel kell ellátni. (Tárolótartály- szagosító berendezés-beadagolási pont között)

A tárolótartály és az adagoló berendezés csatlakoztatása cseppenés-mentes gyorscsatlakozóval ellátott, saválló fonaterősítésű, teflonbetétes tömlővel történjen.

Valamennyi szagosító helyen zárt rendszerű szagosítás kerüljön kialakításra.

A tartályban tárolt szagosítóanyag csővezetékbe történő adagolása a párnagázos rendszerből adagoló szivattyúkkal, adagolófejekkel át történjen.

Tervezni kell a párnagázt biztosító nitrogén palackot/palackcsoportot.

A napi tartályt közlekedőedények elvén töltő, jellemzően kisebb szagosító egységek esetében elegendő 1 db 1,5 m<sup>3</sup>-es nitrogén tartály tervezése.

A túlnyomásos, szakaszos töltésű szagosító egységhez 2 db nitrogén palackot kell biztosítani. A párnagáz nyomását a nitrogén palackcsoport nyomásáról reduktorral kell beállítani. A két palack között történő átállást a nyomásszabályozók elhangolásával kell megoldani. A szükséges megoldást a konkrét műszaki tartalom határozza meg a helyi sajátosságokat figyelembe véve.

Központi szagosítás esetén tartalék egység is tervezésre kerül. Ebben az esetben egy nitrogén palackcsoport (azaz 2 db palack) legyen tervezve, úgy, hogy mindkét palack, mindkét szagosító berendezés ellátására legyen alkalmas. (Nitrogénre szükség lehet a karbantartáshoz szükséges leállásra, napi tartály visszafejtésére stb.)

1 m<sup>3</sup>-nél nagyobb tárolótartályok esetén központi nitrogén palackcsoport kerüljön kialakításra, melyről önálló nitrogén vezetékrendszer lássa el az egyes szagosító egységeket párnagázzal.

Az adagolófej két elzáró szelep közé épített visszacsapó szelepből, és a vezetékbe benyúló, nagy fajlagos felületű perforált csőből álljon.

A szagosító tároló tartályt a szagosító berendezést a beadagolási pont közelében kell elhelyezni. Amennyiben a rendelkezésre álló területen ez nem valósítható meg, légtelenítő szelepe(ke)t, gyűjtőtartály(oka)t, és aktív szenes szűrőt kell beépíteni a magas pontokra. A légtelenítés aktív szén-szűrőn keresztül történjen annak érdekében, hogy a környezet szagterhelése minimális legyen.

#### 9.4.1. Egyedi szagosítók esetén

##### Az egyedi szagosító rendszer főbb egységei

- adagoló szivattyú
- vezérlő- szabályozó egység
- készenléti (napi) tartály és szintjelző, szelepekkel, visszacsapó szelepekkel
- aktív szén-szűrő
- nyomáshatároló egység
- szűrő a szívóágban, és az áramlásmérő előtt
- közúton szállítható szagosítóanyag tartály (50 l, 200 l, 1 m<sup>3</sup>)
- beadagolt szagosítóanyag mérésére szolgáló eszköz
- beadagolási pont, (beadagoló fej, 2 db elzáró szerelvény, visszacsapó szelep)
- mágnes szelep(ek)
- párnagáz rendszer reduktorral

A napi tartály szintjelzőjének Rb-s védelemmel kell rendelkeznie.

A napi tartály szintjelzője sérülésektől védett kivitelű legyen. A szintmutatónak nem szabad összetörnie a szekrényben végzett karbantartási, szerelési tevékenység végzése közben.

A felfogó, kármentő tálca mérete a technológiában üzemszerűen előforduló legnagyobb mennyiségű szagosítóanyag elfolyásra legyen méretezve.

A tömítések a szagosítóanyag kémiai tulajdonságainak igazoltan ellenálló legyen. A folyékony szagosítóanyagok, a szerves anyagok, például műanyagok, rugalmas tömítések és kenőanyagok, erős duzzadását vagy akár oldódását is okozhatják. Emiatt a szagosító berendezésekben és azokhoz a csatlakozásokhoz, amelyek közel vannak a folyékony szagosítóanyagoknak a vezetékbe való adagolási pontjához csak olyan tömítőanyagokat szabad használni, amelyek ellenállnak a folyékony szagosítóanyagoknak. (például fluor-karbon elasztomereket (FPM), poli-tetrafluor-etilént (PTFE).

A dinamikus igénybevételnek a tapasztalataink szerint leginkább az fluor-kaucsuk (FKM) tömítőanyag felel meg. (pl. mágnesszelep tömítések)

A berendezéssel együtt szállítandó dokumentációk:

- o Magyar nyelvű üzemeltetési és karbantartási utasítás
- o Szagosító berendezés és tartozékainak EU-s megfelelés igazolása.

#### 9.4.2. Központi szagosítók esetén

A központi szagosítású helyeken tartalék szagosító egységet is telepíteni kell. A tartalék szagosító egység részei:

- napi tartály (PS ≤ 0,5 bar)
- szivattyú
- beadagolt szagosítóanyag mérésére szolgáló eszköz
- beadagolási pont, (beadagoló fej, 2 db elzáró szerelvény, visszacsapó szelep)
- szeleprendszer
- vezérlő- és szabályozó elektronika
- a többi egység, pl. szagosítóanyag tartály, a nitrogén-rendszer közös legyen

A berendezéseket úgy kell kiválasztani, hogy képesek legyenek a megadott teljes mennyiségintervallum szagosítására. Amennyiben a szagosítandó mennyiségi tartományt nem képes 1 típusú berendezés átfogni, úgy tervezésnél az egyik berendezés a kisebb térfogatáramok, a másik berendezés a nagyobb térfogatáramok szagosítását biztosítsa. A két berendezés működési tartománya részben fedje le egymást. Az adagoló szivattyúkat úgy kell megválasztani - összhangban a vezérlővel -, hogy a gázmennyiség minimum és maximumhoz tartozó adagolási értékeket átfogja.

#### 9.4.3. Szükségsgagosító

A szükségsgagosítók telepítéséről vagy elhagyhatóságáról a mindenkori műszaki tartalom rendelkezik.

A felszerelhetőség érdekében a kézi kerülőág fogyasztó felöli oldalára 1 db korrózióálló anyagból készült ½" NPT menetes gömbcsapot kell betervezni.

A kézi szagosító berendezést a szagosítási ponthoz tartozó vezetékkel megegyező tervezési nyomáshoz kell méretezni.

A tervezendő szükségsgagosító berendezés tartályának tárolókapacitása maximum 24,5 liter legyen. A berendezés rendelkezzen a PED (2014/68/EU) illetve a 44/2016. (XI.28.) NGM rendelet szerinti megfelelő tanúsítással.

A konkrét műszaki tartalom a tartálytérfogat tekintetében az alábbi mennyiségi korlátokhoz rendelve eltérhet.

A tartály méretének meghatározásakor figyelembe kell venni, hogy a tartály rendelkezésre álló úrtartalma (teljes úrtartalom 70%-a) minimum 5 nap maximális gázmennyiség szagosítására megfelelő készletet legyen képes tárolni.

Maximum gázmennyiség (tényleges) (m <sup>3</sup> /h)	Szükséges szagosító anyag (liter)	Szükséges tartály úrtartalom (liter)
0-2000	3,84	5,5
2000-5000	9,6	13,8

5000 felett	17,15	24,5
-------------	-------	------

Számítás: Maximum 5 em<sup>3</sup>/h fogyasztás esetén

Szükséges szagosítóanyag: 5 em<sup>3</sup>/h\*16ml/em<sup>3</sup>\*(5\*24 h) =9,6 liter

A tartály úrtartalma (maximum 70%-ra töltéssel) =13,8 liter

A skálázott üvegcső rendelkezzen a tervezési nyomásra történő megfelelőségi bizonylattal.

A szükségsgazosító berendezés minden fém eleme saválló acélból készüljön. A szükségsgazosítók, tömítéseit úgy kell kiválasztani, hogy azok a szagosítóanyag korrozív hatásainak tartósan ellenálljanak.

A berendezés zárt rendszerben tölthető és leüríthető legyen nitrogén párnagáz segítségével.

Abban az esetben, ha távvezeteki nyomású gáz szagosításához kívánjuk alkalmazni, (pl. szűrő-mérő állomáson) úgy kell kialakítani a szükségsgazosítót, hogy a szagosítóanyag fölötti gáz nyomása ki legyen egyenlítő a távvezeték nyomásával. A tervezett gyorscsatlakozók tervezési nyomása feleljen meg az alapcső tervezési nyomásának.

A berendezésben működés közben az aktuális gázrendszeri nyomás uralkodik, ezért az atmoszférára nyitható csővégeket duplikált elzáró szerelvényvel kell lezárni!

Az impulzus csövek méretének javasoljuk a Ø10 méretű cső használatát, azonban a tervezőnek igazolnia kell, hogy az adott mérethez beépített szabályzó túszelepen átfolyó folyadékmennyiség (megfelelő karakterisztikával) megfelel az elvárható beadagolandó szagosítóanyag mennyiségnek. Amennyiben ehhez a mérethez beépített túszelep nem alkalmas a kívánt átfolyás biztosítására, a méretváltás megengedett.

Egyedi szagosítási állomásokon, fixen telepített, távvezérelhető szükségsgazosító berendezést kell telepíteni. A távvezérelhetőséget biztosító elem állapotjelzéssel ellátott gömbcsap legyen!

Injektálási pontját úgy kell meghatározni, hogy a szükségsgazosító berendezést kézi szabályozás esetén is használni lehessen, tehát kerülővezeték bekötését követő csőszakaszra kell telepíteni.

A szükségsgazosító töltését, ürítését, átmosását, illetve az azokhoz szükséges eszközöket tervezni kell. A rendszert úgy kell megtervezni, hogy a műveletek során a környezeti terhelés (elsősorban szaghatás) minimális legyen.

A szükségsgazosító töltését és ürítését lehetőség szerint a szagosítóanyag tároló tartályról kell megoldani. (Ahol a két berendezés távolsága lehetővé teszi.) Fixen kiépített kapcsolat azonban nem megengedett, mivel a két tartályban uralkodó nyomás jelentősen eltérhet.

Ahol a saját tartályról nem megoldható, ott a szükségsgazosító töltést és ürítés-t - a műveletekhez szükséges valamennyi eszközzel együ-t - tételesen meg kell tervezni.

A szükségsgazosító terveit a kiviteli tervek beadása előtt az FGSZ Üzemvitel Irányítás osztályával előzetesen jóvá kell hagyatni. A készülék kezelési- és karbantartási utasítása a terv melléklete legyen.

A szükségsgazosító beadagolási mennyiségének szabályozásához és a beállítás ellenőrzéséhez a szabályzó szelep kezelő szerve skálázott legyen.

A szükségsgazosító elvi rajza és működtetési leírása az 9.1. és 9.2. sz. mellékletben található.

Az ide tartozó erős- vagy gyengeáramú elemek bekötésére vonatkozó követelmények a szakági fejezetekben kerültek leírásra

A 9.2 mellékletben ábrázolt elvi rajzon szereplő 12-11 szerelvény vízszintes csőszakaszának lejtése minimálisan 12%-os legyen, hogy a gravitációs úton történő becsepegés, az elvárt (beállított) mértékben megvalósulhasson.

A szükségsgazosító próbaüzemét denaturált szesszel kell elvégezni oly módon, hogy az demonstrálja a–0 - max. szállított gázmennyiség szagosítását. A próbát követően a berendezést ki kell szárítani. Csak ezt követően tölthető fel szagosítóanyaggal.

A szagosítóanyag vízzel, vízpárával semmiképpen nem érintkezhet, mivel a két anyag reakciójaként gél állagú csapadék képződik, amely a tartályból nem távolítható el, és az üzemeltetést ellehetetleníti.

#### 9.4.4. Mobil szükségsgazosító

A központi szagosítású csomópontokon ki kell alakítani a mobil szükségsgazosító berendezés csatlakozási pontját az illetékes régió területén rendelkezésre álló mobil szükségsgazosítónak megfelelő méretben.

A mobil szükségsgazosító tervezési nyomása egységesen 63 bar.

A berendezés csatlakozásainak kompatibilisnek kell lenni a szagosítóanyag tároló tartály csatlakozóival, valamint a csomópontokon kialakítandó csatlakozási pontokkal. A mobil szükségsgazosító tartó szerkezetét úgy kell kialakítani, hogy a berendezés különböző alkalmazási helyszínekhez megfelelő módon alkalmazható legyen. A cél érdekében külön állítható lábakat kell tervezni, mellyel az adott terepviszonyokhoz igazodva, mindig a megfelelő magasságra lehet a berendezést helyezni. A tartószerkezet állításához szükséges csőkészletet is biztosítani kell a berendezéshez.

A mobil szükségsgazosító mérete és kialakítása egyezzen meg a fixen telepített szükségsgazosítóval. A csatlakozásnál azonban flexibilis drótfonattal erősített vezeték alkalmazandó. Amennyiben a műszaki tartalom nem rendelkezik másképp, a flexibilis szakasz 0,5 m legyen.

A szagosítóanyag lefejtő, tároló, továbbá a párnagáz rendszerbe kizárólag a jelzett szagosítóanyag okozta korróziós hatásának ellenálló anyagból készített szerelvény, berendezés építhető be.

A mobil szükségsgazosítónak rendelkeznie kell ADR megfelelőségi tanúsítással is.

#### 9.4.5. Szagosítóanyag tároló tartályok

A tartály és a rendszer minden eleme, amely közvetlenül érintkezik a szagosítóanyaggal rozsdamentes acélból készüljön, és legyen ellenálló a szagosítóanyagok.

A tartályok üzemnyomása: -1/+4 bar.

##### Cserélhető tartályok (50l, 200l, 1m<sup>3</sup>)

A táptartály, vagy az egymással összekapcsolt táptartályok olyan térfogatúak legyenek, hogy a logisztikai feladatok figyelembevételével a folyamatos szagosítást biztosítsák. A táptartály mérete a műszaki tartalomban egyedileg kerül meghatározásra.

A tartályok kialakítása feleljen meg a gyártás időpontjában hatályos ADR, illetve a szállítható nyomástartó berendezések biztonsági követelményeiről és megfelelőség-tanúsításáról szóló 29/2011. (VIII. 3.) NGM rendelet előírásainak.

**Az 50 és 200 literes tartályok** 1 db Rectus 25 SLAN 13 RVX +1 db Rectus 21 SLAN 13 RVX csatlakozóval, + 2 db Swagelok SS-16DKM4-F4-A szeleppel legyenek felszerelve.

**Az 1 m<sup>3</sup>-es tartályok esetében:** 2 db Swagelok SS-QTM8-D-8PM gyorscsatlakozó + 2 db saválló gömbcsap ½" NPT B-B, PN16 szükségeltetik. A tartályokon levő csomók ½"-os NPT külső menetesek legyenek.

A tartályparkunkat 99%-ban Wilhelm Schmidt gyártmányú tartályok alkotják, melyet továbbra is fenn kívánunk tartani. <https://schmidt-seeheim.com/>

Az 1 m<sup>3</sup>-es tartályok álló hengeres kivitelűek legyenek. A tartály teljes térfogatának felfogására alkalmas, környezeti csapadék ellen védett kármentő tálcát kell tervezni.

### Helyszínen töltendő tartályok, töltő- átfejtő híd (1m<sup>3</sup>-t meghaladó űrtartalmú tartályok esetén)

A tartály és a rendszer minden eleme, amely közvetlenül érintkezik a szagosítóanyaggal rozsdamentes acélból készüljön. A tartály tervezési nyomása: 4 bar legyen. Az 1m<sup>3</sup>-nél nagyobb szagosító tartályokat a helyszínen telepített töltő lefejtő híd segítségével lehet tölteni. A tartályban üzemszerűen 2 bar túlnyomás van (nitrogén párnagáz által). A tartályt túlnyomás elleni védelmét, a tartályhoz méretezett lefúvató szelep valósítsa meg. A párnagáz beállított határnyomások eléréséről (min-max) nyomástávadó + a TM komparálási funkciója adjon jelzést a TM felé (telemechanikai egység). A lefúvató szelep által lefúvatott párnagázt az állomás területén kívül elhelyezendő égető fáklya vezetékére kell vezetni. A fáklya égésének biztosítására szekunder oldali gázrendszerrel, vagy az állomás redukált fűtőgáz rendszeréről kell földgázt biztosítani. A fáklyát visszarobbanás gátlóval kell ellátni.

A tartálynak szintjelzővel kell rendelkeznie, illetve emellett a TM-be való állapotbevitelhez szükség szerint szinttávadót vagy elvárt jelzésekhez szintkapcsolókat (min, max, vészmax, egyedi esetként a tartály térfogatának 1/5 részenkénti jelzéseit) kell telepíteni. A szintjelzésnek folyamatos térfogatmérésre is alkalmasnak kell lennie. A javasolt mérési módszer az ultrahangos távolságmérés. A szintmérést tömegméréssel kell kiegészíteni.

A tartály párnagáz- és folyadék oldali csatlakozó csonkja egyaránt DN50 méretű. A csonkok EMCO WHEATON J1305 DN2" típusú gyorscsatlakozóval kapcsolódnak a fémfonat erősítésű flexibilis tömlőhöz. A tömlő másik oldalán szintén EMCO WHEATON J1305 DN2" csatlakozókkal kapcsolódjon a szállító tartályhoz.

Az átfejtést átfejtő szivattyúkkal kell megvalósítani. A szivattyúk fordulatszám szabályozós, villanymotor hajtású centrifugál szivattyúk legyenek. A szivattyú által szállított mennyiség minimálisan 5 m<sup>3</sup>/h legyen.

Az ide tartozó erős- vagy gyengeáramú elemek bekötésére azok működtetésére és távfelügyeletére vonatkozó követelmények a szakági fejezetekben kerültek leírásra

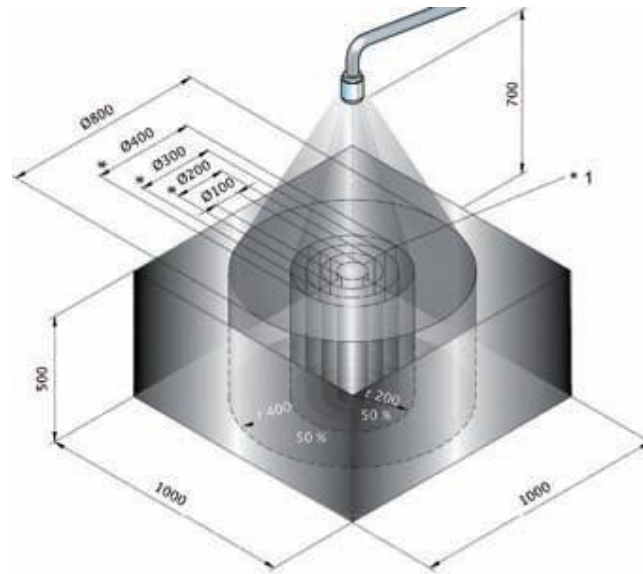
#### 9.4.6. Vészuhany

Amennyiben a műszaki tartalom rendelkezik róla, (5 m<sup>3</sup> űrtartalom feletti tárolótartály esetén) vészuhanyt kell építeni. A vészuhany melegvíz ellátása átfolyós vízmelegítő rendszerrel legyen kialakítva.

A vészuhany vízellátásának fagy elleni védelmét tervezni kell.

A vészuhanyra vonatkozó előírásokat a MSZ EN 15154-1:2007 szabvány tartalmazza, az alábbiak szerint:

- Maximális távolság a vészuhany szórófej és az aljzat között: 220 ±10 cm
- A vészuhany szelep teljes megnyitása: a nyitógomb legfeljebb 90°-os elfordítása vagy az indítókar max. 200 mm-es meghúzása révén
- A vészuhany vezérlő elem max. magassága az aljzattól: 175 cm
- Felhasznált víz: ivóvíz vagy azzal megegyező minőségű víz
- Minimális vészuhany teljesítmény: 60 l/perc
- Minimálisan garantált vízleadási idő: 15 perc
- Vízhőmérséklet 20 – 25°C
- Önleeresztő a zárószerelevény és a szórófej közötti szakaszon
- Megengedett vízszugáreloszlás: 150 cm-el az aljzat felett illetve 70 cm-el a szórófej alatt a vízmennyiség 50 ± 10 százalékának egy 20 cm-es sugarú körön belül kell maradnia. A felület, amelyre a víz minimum 95 százaléka érkezik, nem lehet nagyobb egy 40 cm sugarú körnél.



#### 9.4.7. Nyomáspróba előírások

Az impulzuscsövezés nyomáspróbájára vonatkozó általános nyomáspróba előírásokat kell figyelembe venni

### 9.5. Üzemeltetéshez szükséges elvárások, jellemzők, megvalósítandó üzemmódok

#### 9.5.1. KOMPLETT SZAGOSÍTÓ (berendezés+vezérlő egység) esetén

Az adagolást végző szagosító berendezés irányítását a berendezés tartozékát képző vezérlő egység látja el.

A szagosítási rendszer legyen alkalmas mind mennyiség- mind időarányos szagosítás megvalósítására, ezen belül:

- a mennyiségarányos szagosításhoz szükséges alapjel fogadására, és a megadott normának megfelelő szagosításra. Az alapjel mennyiségarányos szagosítás esetén mérésből származó, vagy manuálisan bevitt mennyiségi érték.
- több mért irány szagosítása esetén a mérőrendszerből érkező jelek összegzése alapján (TM végzi) történő szagosításra.
- időarányos szagosítás esetén az alapjel a beadagolási frekvenciát (lökétfrekvenciát) meghatározó ciklusidőt jelenti. Ez az üzemmód manuálisan képzett alapjel meghatározással lehetséges.
- Alapjel módosításra az alábbiak szerint legyen lehetőség:
  - távfelügyeleti rendszerből
  - helyi vezérlésért felelős rendszerből
- A tervezendő technológia legyen alkalmas a szagosítási rendszer folyamatos állapotára vonatkozó adatok OTR felé történő küldésére, ezen belül biztosítani kell:
  - szagosító berendezésen átfolyt szagosítóanyag mennyiség aktuális, illetve göngyöltett értékének OTR felé történő továbbítását,

- a szagosító berendezés teljesítményadatainak folyamatos figyelését és automatikus rögzítését, beleértve a szagosítóanyag-áramot (göngyöltett, órai), a szagosítandó gáztérfogatot (m<sup>3</sup>/h), és a riasztásokat,
- a napi tartály minimum és maximum szintjének jelzését, annak szakaszos töltési folyamatáról a pillanatnyi állapotokat, hibákat,
- illeszkedjen a Társaság területén alkalmazott irányítástechnikai- és adatátviteli rendszerbe.
- a központi szagosítás esetén alkalmazott két szagosító berendezés távból (OTR rendszerről, területi koordinátor által) és helyszínről történő egymás közti váltására. (Tiltás és engedélyezés)
- a központi szagosításnál, két különböző berendezéssel tervezett rendszer esetén a mérőkörrel származó, állomási telemechanikai rendszertől kapott jel alapján történő automatikus átállásra az előre meghatározott határmennyiség elérésekor.
- A központi szagosító berendezések (2db) vezérlő rendszerei tekintetében teljes redundanciát kell tervezni [a jel útjának TM-PLC I/O-kártyákon történő végződéséig].
- A szagosítási rendszert úgy kell megtervezni, hogy mérésekkel hitelt érdemlően igazolni lehessen, hogy a kiépített komplett szagosítási rendszer a konkrét műszaki tartalomban megadott peremfeltételek mellett (pl. min-max gázmennyiségek) képes a beállított beadagolási norma +/-10%-kal történő szagosításra, órás időintervallumra vetítve.

### 9.5.2. SZÜKSÉGSZAGOSÍTÓ berendezés esetén

- Egyedi szagosítási technológia részeként távvezérelhető szükségszagosító tervezendő. A távvezérelhetőséget motoros gömbcsap beépítésével kell biztosítani.
- A távvezérelhető szükségszagosító AUTOMATIKUSAN NEM LÉPHET ÜZEMBE!
- A szükségszagosító indítása -üzembiztonsági mérlegelést követően meghozott egyedi döntés alapján- területi diszpécser által, távból kiadott parancshoz kötött.

## 9.6. Műszer- és irányítástechnika

### Általános ismertetés

A szagosító anyag távvezeték rendszerbe történő juttatása történhet vezérelt (automatikus) módon és szükségszagosítás révén.

- Szükségszagosítás esetén a berendezések távindítása és távleállítása jelenik meg mint irányítástechnikai feladat. (Egyetlen motoros szerelvény mozgatása szükséges)
- Automatikus üzemmód esetén az adagolást végző berendezés irányítását szagosítás VEZÉRLŐ látja el
- Központi szagosítás esetén legalább 2 vezérlő működik, egyedi szagosítás esetében egy.
- Az irányítástechnika (technológiai) feladata (automatikus normál üzemenet esetén);
  - az autonóm vezérlők működéséhez szükséges adatok átadása
  - az autonóm vezérlők képezte adatok kiolvasása és szükség esetén konverziója, (formátum, cím és érték) valamint általános szolgáltatásai bázisán a felettes központ (SCADA) és a vezérlő közötti interfész funkcionalitás biztosítása
  - autonóm vezérlők együttműködésének irányítása
    - ott, ahol az autonóm vezérlők képesek együttműködni, ott ezt az üzemenetet kell alkalmazni!
    - státusz információk alapján az állomási státusz megállapítása
    - üzemenet beállításához szükséges adatok előállítása
      - szagosítandó gázmennyiség összeg számítás
      - norma előállítás
      - helyettesítő értékek
    - üzemenet beállítása

- vezérlő autonom auto
- vezérlők együttműködő auto (különböző üzemmódok)
- mennyiség alapú és/vagy időarányos
- kézi
- üzemmenet ellenőrzése, rendellenes üzemmód jelzése, helyettesítő értékek és üzemmód beállítása paraméterek alapján

A fenti feladatokat a műszaki tartalom egyedi előírásai, valamint jelen utasítás 10. fejezetében (azon belül is a 10.23 alfejezetben) foglaltak szerint kell megtervezni és megvalósítani.

A központi szagosítás 9.5. fejezetben előírt teljes redundanciája alatt az érintett jelek adatútjának a TM-PLC érintett I/O-kártyáira való érkeztetéséig szükséges duplikáció értendő és valósítandó meg.

## 9.7. Villamos- energia ellátás, villám- és túlfeszültségvédelem

A műszaki tartalom egyedi előírásai, valamint jelen utasítás villamosenergia ellátási fejezetében foglaltak szerint kell megtervezni és megvalósítani.

A szagosítás kiemelt jelentőségű biztonságtechnikai intézkedés. A szagosítás kimaradása, emberre és környezetre egyaránt veszélyes helyzeteket teremthet. Ezért a szagosítási technológia működését biztosítani kell áramkimaradás esetén is. A szagosító berendezés villamos fogyasztóinak szünetmentes áramforrásról történő ellátását meg kell oldani.

A meglévő állomásra vonatkozó tervezés során a meglévő szünetmentes berendezés kapacitását felül kell vizsgálni az új fogyasztók figyelembevételével, a szükségessé váló intézkedéseket meg kell tervezni.

A vészruhany helyiségeiben a környezeti követelményeket kielégítő világítás, fűtés és vízmelegítést kell tervezni.

## 9.8. Robbanásveszélyes térségek zónabesorolása

Az objektumok robbanásveszélyes térségeinek besorolását az MSZ-EN 60079-10-1, illetve az MU-ELJ-RÜ-14 szabályzat zónabesorolásra vonatkozó előírásai szerint kell elvégezni.

A robbanásveszélyes zónákon belül csak az MSZ EN 60079-14 előírásainak betartásával tervezhető, választható ki és szerelhető villamos berendezés.

## 9.9. EBK szabályok, előírások

A szagosító egység közelében, illetve a körzetfelügyelői gépjárműben tárolt megfelelő közömbösítő szer, és felitató anyag mennyiségét- a táptartály nagyságának függvényében- kezelési utasításban kell meghatározni, de minimálisan az alábbi mennyiségeket kell a helyszínen tartani.

4m<sup>3</sup> szagosítóanyag tartálykapacitás feletti szagosítók esetében minimálisan 100 liter éghető folyadék felitására alkalmas (0,05 m<sup>3</sup> kovaföld-zeolit tartalmú őrléményt vagy egyéb szorbens) anyag és 20 kg Absorbent, 2 liter szagosítóanyag semlegesítő szer (O'Scent) álljon rendelkezésre. (A megfelelő hígítással 20 liter aktív semlegesítő anyag hozható létre, amelyet porlasztva kell alkalmazni.)

További, 1m<sup>3</sup>-es szagosítási pontok esetében kezdő készlet 20 kg Absorbent granulátum, és 1 liter (O'Scent) szagosítóanyag semlegesítő.

Az O'Scent (1:10) hígított oldatának kijuttatásához legalább 2 liter űrtartalmú sav- és lúgálló pumás szóróflakont kell készenlétben tartani. A flakont (CLP rendelet szerinti) biztonsági címkével kell jelölni.

A csepegések, szivárgások ideiglenes javítására a gyorsjavító szalagot kell készenlétben tartani.

Egyéb szagosítási pontok esetében (50 liter és 200 literes tartályok) nem szükséges a helyszínen tárolni kármentesítő anyagokat, elégséges a körzetfelügyelői központokban, illetve gépjárművekben 20 kg Absorbent granulátummal, és 1 liter (O'Scent, vagy AirOGone) szagosítóanyag semlegesítővel rendelkezni. (Szagosítási Ügyrendben tett engedmény.)

A felitató anyagokat vízmentesen záródó tárolóládában kell tartani, és a kiszórására 2 db. (piros színre festett) lapátot kell a helyszínen tartani.

A fejezetben felsorolt anyagok, eszközök biztonságos (zárható) tárolását tervezni kell.

Szagosító technológiát üzemeltető körzetfelügyelői központokban az alábbi eszközöket kell a készenlétkben tartani:

- 1 db, az üzemeltetett tartályok méretéhez igazodó, legalább 60 liter űrtartalmú, ADR minősítéssel rendelkező fémhordó, légmentesen zárható patenzárral. A hordókhöz előre el kell készíteni a szállításhoz szükséges biztonsági címkéket.
- 2 db lapát (fém/műanyag)

A szagosító technológia üzemeltetésének felügyeletét, hibaelhárítását, karbantartását végző munkavállalók által használt társasági gépjárművekben készenlétkben kell tartani a testméretüknek megfelelő:

- 2 garnitúra antisztatikus, korlátozottan lángálló egy részes védőruhát (pl. 3M 4530, M-SAFE 8100 típusú védőoverall)
- 2 db teljes álarcú szűrőbetétes légzésvédő készüléket (pl. 3M 6800), ABEK típusú szűrőbetéttel
- 2 pár hosszú szárú vegyszer- és lángálló védőkesztyűt (pl. MAPA Professionel Temp-Tech 332)
- 2 pár Tyvek csizmavédő
- 2 db ADR minősítéssel rendelkező műanyag zsák

A szagosítóanyag közúti szállítására használt csomagoló eszközöket (palack, hordó), konténereket a hatályos ADR szerint kell gyártani, felülvizsgálni, szükség esetén felújítani.

A szagosítóanyag töltésére, lefejtésére, berakására, kirakására vonatkozó egészségvédelmi, biztonságtechnikai, környezetvédelmi és ADR előírásokat az adott létesítmény kezelési utasításában kell szerepeltetni.

## 9.10. Vagyonvédelem

Az adott műszaki tartalom rendelkezései alapján, egyedileg kerül meghatározásra.

## 10.ÁLTALÁNOS IRÁNYELVEK MÉRÉS- ÉS IRÁNYÍTÁSTECHNIKAI ÉS ADATÁTVITELI RENDSZEREK TERVEZÉSÉHEZ, ÜZEMELTETÉSÉHEZ

### 10.1. A földgáz szállító rendszerre vonatkozó általános szabályok

Azon előírások, melyek betartása minden esetben kötelező érvényű.

#### 10.1.1. RB zónában telepíthető eszközök

A robbanásveszélyes térségekben csak olyan gyártmányok építhetők be, amelyek megfelelnek a potenciálisan robbanásveszélyes környezetben történő alkalmazásra szánt berendezések és védelmi rendszerek vizsgálatáról és tanúsításáról szóló 35/2016. (IX. 27.) NGM rendelet követelményeinek, valamint a Szénhidrogén Szállítóvezetékek Biztonsági Szabályzata követelményeinek.

#### 10.1.2. Zavarvédelem

Az irányítástechnikai rendszer stabil működésének biztosításához a TM-PLC állomás és a hozzá csatlakozó eszközök mindegyike teljesítse az elektromágneses összeférhetőségi (EMC) szabványok zavar-, ill. túlfeszültség védelmi követelményeit.

## 10.2. A Telemechanikai rendszer kialakítási követelményei

A követelményrendszer ezen pontja az Irányítástechnikai rendszer el kapcsolatos rendezőelveket, szabályokat rögzíti, ily módon nem része a Telemechanikai rendszer SCADA valamint a hírközlő hálózattal összefüggő szabályok és irányelvek ismertetése.

### 10.2.1. Általános Működési Modell (AMM)

Az FGSZ telemechanikai rendszere hierarchikus módon épül fel, ahol a központi (SCADA) rendszer saját tulajdonú nagykiterjedésű, hurokolt számítógépes hálózaton tart kapcsolatot a gázzállítási technológia objektumain telepített távoli terepi eszközökkel. Ezek PLC alapú intelligens adatgyűjtő és vezérlő eszközök, melyek speciális, az FGSZ igényei alapján készült programot futtatva látják el az alapfunkciók mellett az állomásra delegált szállítási technológia specifikus feladatokat. Ezek a berendezések a helyi műszerezés és intelligens eszközök számára, mint Felettes Berendezés (FB) funkcionálnak.

A TM-PLC kódja által biztosított szolgáltatások a futtató gépi környezettől függetlenül azonos módon kell, hogy működjenek. A működés számos jellemzője kód módosítás nélkül befolyásolható, módot adva a különböző forrású és típusú jelek, jelzések összegyűjtésére, komplex műveletek és irányítási feladatok elvégzésére a helyi sajátosságok és kiépítés figyelembevételével.

Az állomási eltérések kezelése módosítással – a rendszer kötött rend és szabály rendszer szerint kialakított paraméter készlet alkalmazásával, anak beállításával – valósítható meg.

Azokon a helyszíneken, ahol a technológia komplexitása ezt indokolja, a helyi állomás irányítási és helyszínrre delegált speciális feladatok ellátására indokolt esetben a TM-PLC másodlagos funkciókhoz hasonló modulokat megvalósító állomási felügyelő számítógépet kell telepíteni.

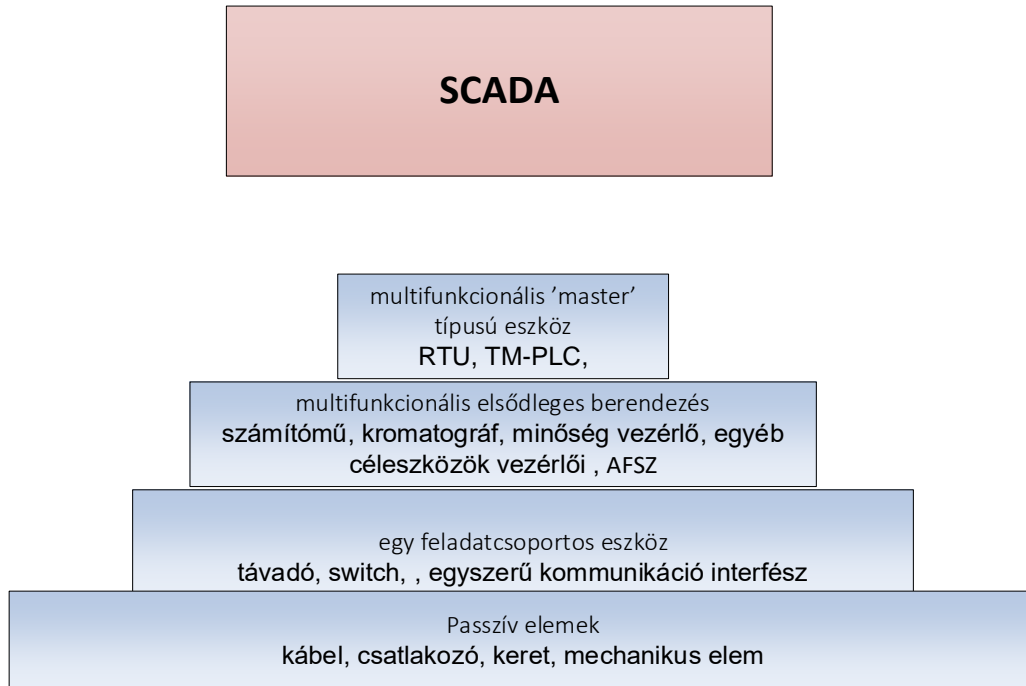
A gázzállítási technológián kizárólag ezen dokumentum előírásait kielégítő technikai megoldások, eszközök és berendezések telepítése tervezhető – függetlenül az adott project jellegétől.

A 2019.12.01. határnapot követő, tervezett üzembe helyezésű TM-PLC-k esetén kizárólag az FGSZ tulajdonát képező uniPRO programrendszerrel telepített, uSYS kompatibilis hardver tervezhető, a vele együttműködő UMA megjelenítővel.

### 10.2.2. Prioritási rend együttműködő rendszerek tervezése során (PRIOR)

Általános szabály, hogy mindig a felettes rendszer szolgáltatásaihoz kell az alacsonyabb rendszer fejlesztési igényeit igazítani.

Addig, ameddig a felettes rendszer bővítési / fejlesztési munkáihoz szükséges (e dokumentumban rögzített) feltételek, valamint a fejlesztés pénzügyi forrása nem áll rendelkezésre, addig csak a Támogatott technológia, illetve eszköz rendszerrel együttműködni képes műszaki megoldásokkal (is) rendelkező alacsonyabb hierarchia szintű berendezés beépítése tervezhető.



Megjegyzés: speciális rendszerek esetén a 2. szint bővül: SCS, AFSZ funkciókkal

### 10.3. A rendelkezésre állás mérőszámai (RAMSZ)

eszköz csoport	Eszközök	Tervezett minimális élettartam [év]	Két meghibásodás közötti átlagos idő [üzemóra]	Meghibásodás valószínűsége x időn belül [%]
Passzív elemek	kábel, csatlakozó, keret, mechanikus elem	30	300000	1
egy feladatcsoportos eszköz	távadó, switch, egyszerű kommunikáció interfész	15	200000	2
multifunkcionális elsődleges berendezés	számítómű, kromatográf, minőség vezérlő, egyéb céleszközök vezérlői	15	144 000	3
multifunkcionális 'master' típusú eszköz	RTU, TM-PLC, AFSZ	15	200000	2
kiemelt rendelkezésre állású berendezés	SCS	15	200000	2

A táblázat 4,5 oszlop adatai szükség esetén Műszaki tartalom szinten határozandók meg

#### 10.3.1. Alapértelmezett rendelkezésre állás

Az irányítástechnikai berendezések esetében a Tervezhető eszközök (TE) kiválasztásakor az adott funkcionalitásnak megfelelő minőségi követelményeknek önmagában meg kell felelni. Ebből következően az (IR) rendszer egészére értelmezett szabály, hogy berendezést nem duplikálunk.

Kivételt képeznek a kompresszor állomások Állomási vezérlő eszközei.

### 10.3.2. Beépített redundancia és rendelkezésre állás növelés (elvárt érték)

Eszköz csoport	Elvárt beépített redundancia és rendelkezésre állás növelési szolgáltatás	Elvárt beépített tartalék a D terv lezárásakor
PLC	dual megtáplálás	huzalozott csatornák vonatkozásában 10%
terepi megjelenítő (uSYS kompatibilis)	nincs	nincs
AFSZ (kivezetésre kerül 2023-tól)	dual táp, szerver architektúra, lehetőleg hibatűrő operációs rendszer	min. diszk kapacitás 2 év normál működés 'takarítás nélkül' CPU átlagos terhelése minden alkalmazás indítása után is 3 mp-en belül visszaesik 50% alá
SCS	Allen-Bradley 1756-AX rack-hez csatlakoztatható redundáns tápegység, speciális PLC gyári beépített redundanciával, vagy helyszínen tárolt rack-be szerelt felprogramozott hidegtartalék	alapértelmezett jelfelület +25% kezelés igénye
SCS HMI	Rockwell FTView scada rendszer, redundáns szerver architektúra, Windows Server op- rendszer. Gázturbina gyártók által fejlesztett állomásvezérlők esetén is minimálisan elvárt az egymástól függetlenül, autonóm üzemelő, 2 db. HMI. Ezen HMI-k esetén Windows 10 op. rendszer a követelmény	min. diszk kapacitás 2 év normál működés 'takarítás nélkül', másodpercenkénti adattárolás esetén is
LAN switch	nincs	minimum 5 LAN port
DigiWAN	nincs	nincs
KoPa környezet	szerver architektúra	200% tartalék az induláshoz képest
uniDB környezet	szerver architektúra	200% tartalék az induláshoz képest
Központi management	szerver architektúra	200% tartalék az induláshoz képest
Egyéb intelligens terepi berendezés vezérlője	nincs	nincs

### 10.3.3. Redundáns I/O csatorna használat

Az állomás funkcióit szolgáltató redundánsan telepített eszközök (szagosítók, szűrőszeparátorok, mérőágak, mindig a vonatkozó műszaki tartalomban megfogalmazott eszközök) jelzéseinek,

vezérléseinek I/O csatornákra kötésének tervezésekor, biztosítani kell a kártya szintű redundanciát, a párokat alkotó technológiák jelfelülete külön külön kártyán kezelendő.

### 10.3.4. Berendezések elhelyezése

A berendezéseket amennyiben ez fizikailag lehetséges (akár kiegészítő szerelő kerettel) elválasztott RACK-ban kell elhelyezni.

#### 10.3.4.1. Szerver kialakítású alkalmazás környezet

A központi feladatokat ellátó szervereket az FGSZ siófoki, illetve kápolnásnyéki szervertermeiben kell elhelyezni az IT szerver üzemeltetési rendjének megfelelően.

## 10.4. Kommunikáció - általános szabályok nem huzalozott csatornák kezelésére (KOMASZ)

Reláció	Átviteli közeg	Protokoll	Parancs készlet
TM-PLC - SCADA	FGSZ LAN/WAN	MODBUS TCP	MB 3, 5
TM-PLC – Külső partner	soros vonal	RS-232	
TM-PLC- számítómű	FGSZ LAN	MODBUS	
TM-PLC- kromatográf	FGSZ LAN	MODBUS	
TM-PLC- minőség vezérlő	FGSZ LAN	MODBUS	
TM-PLC – intelligens távadó	FGSZ LAN	MODBUS	
TM-PLC – autonom berendezés vezérlő egység	FGSZ LAN	MODBUS TCP	
TM-PLC - SCS	FGSZ LAN	MODBUS TCP	
TM-PLC - ÁFSZ	FGSZ LAN	MODBUS TCP	
ÁFSZ - SCS	FGSZ LAN	MODBUS TCP	
SCS PLC - SCS HMI(k)	SCS LAN	Ethernet I/P	
MTF I/O szervev (kompresszor) – SCS PLC	SCS LAN	Ethernet I/P	
MTF I/O szerver – MTF APP szerver(ek)	FGSZ WAN	Ethernet I/P	

Javalt határkeresztező pontokon megvalósított kommunikációra (PT)

## 10.5. Állomási Felügyelő Számítógép (AFSZ)

### 10.5.1. A koncepció

Olyan számítástechnikai eszköz, mely a hierarchiában a TM-PLC és a SCADA közé ékelődik és látja el LOKÁLIS feladatait.

### 10.5.2. Szolgáltatás igények és AFSZ megvalósítási kritérium

Szolgáltatás	igény minimum	TM-PLC szabad kapacitás
Helyi grafikus felhasználói interfész (csak felügyeletos állomások esetében értelmezett)*	*	
Szabad út kezelés kompresszor állomás számára (x db mérőkörrel)	*	
Kompresszor állomás esetében az állomási szakaszoló mögött található szerelvények működtetése és felügyelte	*	
Csomóponti, vagy kompresszorállomási szűrőblokkok kezelése (kapacitástól függő vezérlés, automatikus ágváltás prioritástól függően, automatikus csapadék leürítés)	*	
Kétirányú vezetékek esetén automatikus irányváltás kezelése	*	
Mennyiség szabályozás, nominálás	*	
Nyomás szabályozás	*	
Elszámolás támogatása	*	
Adattárolás, tárolt adatok megjelenítése	*	
Real time adatok megjelenítése trendelemzéshez	*	
Interconnection AGreement alapú, (AS4) kommunikáció	*	

\*' Nem felügyeletos állomáson az OTR biztosítja ezt a lehetőséget

### 10.5.3. Egységes AFSZ modell

Az AFSZ-en megvalósított funkciók az FGSZ hidraulikai rendszerén egy jól meghatározható, véges elemű technológiai funkcióra vonatkozó igénnyel leírható. Ennek okán a követően tervezésre kerülő AFSZ-ek vonatkozásában az alábbi elvet kell követni;

- el kell készíteni, illetőleg ki kell egészíteni a hiányzó funkcióval az AFSZ szolgáltatás leltárát, amennyiben az óhajtott szolgáltatások még nem kerültek lefejlesztésre
- a szolgáltatás leltár alapján el kell készíteni egy minden szolgáltatást paraméterezett módon futtatni képes alaprendszert úgy, hogy az a lehetséges legnagyobb technológiai igényt is képes legyen lekezelni.

- az adott szállítási környezethez kizárólag paraméterek megadásával lehet illeszteni úgy, hogy a program korábban fejlesztett változatát nem kell újra fejleszteni – és finanszírozni
- az állomások paraméterezése nem az elemi adatok paraméterezését kell, hogy jelentse, hanem egy konfigurációs mátrixmegfelelő beállítását, amely alapján az adott helyszínhez tartozó szolgáltatások leképezésre kerülnek, úgy mint;
  - törzsadat kezelés
  - kommunikáció
  - esemény és riasztás
  - felhasználói interfész (listák, sémaképek)
  - naplók
  - 3. él adatkapcsolat

Alkalmazás környezet nem igényel redundanciát, a megjelenítő munkaállomások száma paraméterrel kerül beállításra, a futtató környezet pedig szerver architektúrájú. Nem igényel speciális megoldásokat.

#### FIGYELEM!

2022-ben új, egységes műszaki megoldás részleteit dolgozza ki a szakterület, mely alapja lesz az AFSZ-t kiváltani hivatott eszköznek.

## 10.6. A TM-PLC

### 10.6.1. A koncepció

A 'TM-PLC' valójában egy működési modell, melyek lényege, hogy a terepi technológia szintjére delegált adatgyűjtési és irányítási feladatok mind a felügyelt technológia, mind a SCADA szemszögéből 'fekete-doboz'-ként látszanak.

A 'fekete-doboz' két fő komponensből áll, úgy mint PLC alapú hardver és az azon futó alkalmazás. Az alkalmazás biztosítja, hogy a különböző berendezés gyártóktól származó PLC-k pontosan azonos módon hajtsák végre az FGSZ által rögzített feladatokat - mindenekelőtt a tipikus RTU funkciókat.

Az egységesség biztosítása érdekében a SCADA irányából a kommunikáció egy előre részletesen meghatározott címtábla (MODBUS címlista) alapján történik Ezen egységes elvek alapján megvalósított kód rugalmasságát egy 4 szintű belső paraméter struktúra biztosítja. Ez utóbbi kezelését és az egész TM-PLC halmaz üzemeltetését 'központi paraméterező programrendszer támogatja.

### 10.6.2. TM-PLC állomással kapcsolatos általános követelmények

#### 10.6.2.1. PLC Hardver

A telemechanika állomás moduláris felépítésű, igény szerint bővíthető, intelligens eszköz, melynek kiválasztásakor az alábbi peremfeltételek kerültek meghatározásra;

- a gyártó által megadott MTBF > 200 000 óra.
- A szükséges óránkénti energiaigény a lehető legkisebb legyen, mely alapkiépítés esetén (AI-24, AO-8, DI-64, DO-32, 2db RS232, 1 db RS485, ETH, Pt100-4) nem lehet több, mint 0,3 KWh
- Az elvárt rendelkezésre állás 99.99 %.
- Az egységcsere hibaelhárítás miatt állomási szempontból univerzális legyen.
- Analóg be- és kimeneti egységei csatornánként galvanikus elválasztással, egymástól és a földtől függetlenítettek legyenek. Jelátalakítója min. 12 bit felbontású legyen. Jeltartományuk: 4...20

mA, a bemeneti csatorna megengedett max. ellenállása 250 Ohm, a kimeneti csatorna terhelhetősége legalább 600 Ohm. Az analóg bemeneti kártyák a konfigurációnak megfelelően legyenek képesek PT100-as hőmérők fogadására. A PT100-as jelek az utolsó fizikailag létező analóg jel után közvetlenül kerülnek elhelyezésre.

- A kétállapotú bemenetek galvanikus elválasztással, de közösíthető bemeneti ponttal legyenek csatlakoztathatóak. A kétállapotú bemenetek legyenek képesek feszültségmentes kontaktusok és nyitott kollektoros kimenetek fogadására egyaránt. A vizsgáló feszültséget a TM-PLC állomás szolgáltatassa.
- A kétállapotú kimenetek lehetnek relével leválasztott feszültségmentes kontaktusok vagy félvezetős kapcsolók. A kimenetek föld-függetlenek legyenek, de lehet egymással közösíthető pontjuk.
- A kapcsoló max. terhelése: 48V DC, 2A
- A kétállapotú kimenetekkel tipikusan elzáró szerelvényeket, valamint egyéb berendezéseket működtetünk impulzusos vagy statikus vezérlések segítségével. A kiadott impulzus időtartama 0,5÷10 sec. tartományon belül legyen állítható (paraméterezhető) a felhasználó igénye szerint.
- Időalapját felső központi időszinkron, opcionálisan GPS óra szolgáltatassa. A TM-PLC állomás belső óráját ki lehessen olvasni MODBUS/TCP protokollal.
- Amennyiben a hardver lehetővé teszi, az analóg bemenetek esetében 0-20mA ill. 0-10V is beállítható legyen, ne csak a 4-20mA (külön paraméter bit vezérelje). A kimenetekre is be lehessen állítani ezt.

#### Üzemeltetési megkötés

- A ténylegesen beépítésre kerülő, már leszállított kártyák gyári típus / sorozatszám szerinti kompatibilitását az alkalmazásban tárolt leíró adatokkal a fizikai helyszínre történő kiszállítás előtt egyeztetni kell. Ehhez a régió adatot szolgáltat.

#### 10.6.2.2. A TM-PLC 'kis' kiépítettségű összeállítása

Elsődleges alkalmazása tervezéshez, ajánlatok összehasonlításához.

Be- Kimenetek (csatornák) száma és fajtái:	Gázátadó létesítmény esetén Kis kiépítettség (db.) *	Szakaszoló állomásra esetén (db.)
Analóg be.:	24	4
Analóg ki.:	8	0
Kétállapotú be.:	64	8
Kétállapotú ki.:	32	8
Számláló be.:	0	0
RS-232	1 (szerviz)	0
RS-485	1	0
Ethernet	1	1
Pt100 típusú ellenállás-hőmérő	1	0

Megjegyzés: Gázátadó állomások esetében a táblázat 2. oszlopában szereplő kiépítéssel szinkron kerül meghatározásra az egységes (TÍPUS) IBMSZ kiépítése – szerelőkészlettel együtt.

### 10.6.2.3. Az állomás maximális kiépíttessége

Az állomás maximális kiépíttessége a paraméterezéssel címezhető adattartományhoz rendelendő hardver kiépíttességet jelenti.

### 10.6.3. Feldolgozott adatkör

Adat forrás	lekérdezés	PAI	UMA	MB
huzalozott csatornák	A	F	A	A
számláló (számítómű)	F	F	R	N
számláló (nem számítómű)	A	F	A	R
kromatográf analóg csatornái	N	F	R	F
számítómű és kromatográf és MMV MODBUS	V	F	V	V
intelligens vezérlők (összevont hiba) státusz jele	A	N	A	A
intelligens vezérlők technológiai funkcióhoz kapcsolódó elsődleges adatai	A	R	A	A
intelligens vezérlők diagnosztikai adatai	N	N	N	N

A – alapértelmezett módon

R – igény szerint (az adott létesítményre vonatkozó egyedi adatigény alapján)

N – alapértelmezetten NEM (egyedileg lehet eltérés)

F – feltétel függő

V – TM-PLC verzió függő

#### 10.6.3.1. Lekérdezési szabályok

A TM-PLC erőforrásait, feldolgozó kapacitását azon feladatokra kell koncentrálni, melyek eredményeként előálló adatkorre valós (on-line) adatigény került rögzítésre.

#### 10.6.3.2. Intelligens berendezések adatainak kezelése MODBUS tartományban

- a támogatott berendezések ciklikus lekérdezésére kell felkészíteni a TM-PLC-t azon adatkör vonatkozásában, melyre;
  - az állomás autonóm működése irányításához szükség van
  - a rendszerfelügyelet on-line folyamataihoz szükséges
- A felkészítés az adott eszköz támogatott státuszának rögzítését követően kezdődhet el, a kijelölt adatkör vonatkozásában. Ez a TM-PLC kód módosítását teheti szükségessé, ideértve a megfelelő paraméter verzió előállítását is.

Tervezés során csupán az aktuálisan rendelkezésre álló TM-PLC program / paraméter tábla által kezelt jelekre szabad bármilyen műveletet előírni.

#### 10.6.4. Tervezhető eszközrendszer (TR)

A támogatott technikai megoldások és alkalmazott technológia, szabvány vagy szabály szerinti működési módot biztosító eszköz, melynek szolgáltatásait a TSZM szerint valósították meg.

##### 10.6.4.1. Tervezhető eszköz (TE)

Tervezhető eszköz az, ami a TR feltételeinek történő megfelelés mellett;

- az éves fejlesztési terv felülvizsgálaton (ÉFTFV) szakértői megfelelőség vizsgálatra (SZMV) kijelölésre került és azon megfelelt
- az eszközt a TM LABOR környezetben az bevizsgálta és tartós (legalább 5 \*24 óra folytonos) üzemmenet mellett a működést az FGSZ hibamentesnek találta

##### 10.6.4.2. Fejlesztési terv Tervezhető eszközökre (HTFT)

A szakterület 5 éves fejlesztési tervet (HTFT) dolgoz ki a HTFS elvi alapjain, melyet évi egy alkalommal felülvizsgál (ÉFTFV). A felülvizsgálat során dönt az alábbiakról;

- támogatott rendszer megfelelőségi kritériumok módosítása
- új berendezés vagy rendszer (típus / gyártó) támogatott listára történő felvételét megelőző eljárás indítása
  - o FGSZ igény alapján
  - o szállítói megkeresés alapján
- tervezés során figyelembe vehető (támogatott) eszköz (TE)
- Tervezhető eszköz törlése a listáról

##### 10.6.4.3. Tervezhető eszköz fajták

Ezen táblázat éves karbantartású, azt határozza meg, hogy adott eszköz típuson belül hány konkrét berendezést kell a Tervezhető eszközök listáján a tervezéshez fenntartani.

Eszköz csoport	minimum	maximum	feltétel, megjegyzés
PLC (TM-PLC uSYS)	1	2	Bristol Babcock X20 kommunikációs interfész kifejlesztéséig
PLC (kompresszor)	1	1	Rockwell PLC
PLC (TM-PLC rev2.3)	2	4	Bristol Babcock
Bernecker Rainer (TM-PLC rev2.3)			egyedi, kivételes esetben az FGSZ előzetes engedélye alapján
Switch	2	3	
Hálózati konverter	2	3	
Integrált Beltéri Műszerszekrény	2	4	IBMSZ
UMA kompatibilis kijelző	2	6	
rockwell			

#### 10.6.4.4. Tápellátás

Szűnetmentes áramforrásról

Feszültség szint: 230 V AC  $\pm$  15 % és 24 V DC  $\pm$  10 % kettős betáplálással.

Alapértelmezett feszültség forrás a hálózati táp. A párhuzamosan kapcsolt kapcsoló üzemi tápegységek folyamatosan táplálják meg a 24 voltos tápbemenetet Ennek kimaradása esetén megszakítás mentesen, káros tranziensek nélkül automatikusan váltson át a másikra.

Áramszűnet esetén mind a TM-PLC, mind a megjelenítő eszköz őrizze meg a programját és a beállított paramétereket. A tápfeszültség visszatérése után töltsse be és indítsa el a működtető programot.

#### 10.6.4.5. Üzemelés

Az üzemelés alatt a megengedett környezeti hőmérsékleti tartomány: legalább 0...+60 °C, az eszköz környezeti behatások elleni védettsége (IEC 60529) minimum IP20-as.

Az eszközt annak kezelő felületével együtt (érintőképernyős LCD – TFT touch panel) fixen a beltéri műszerszekrénybe kell telepíteni, az ergonómiai szempontok figyelembevételével. FGSZ üzemeltetési koncepció szerinti tulajdonságok az alkalmazásokban

#### 10.6.4.6. Adatformátumok és címzés a TM-PLC-ben

Adattípus	Hossz byte/szó		
BIT	2		
INTEGER	2		
Double INTEGER	4		
Double FLOAT	4		
IP cím	4*1 byte		
szöveg (felirat Double Integerben kódolva)	10/12/14 byte		

A MODBUS HOLDING tartomány kezelése során alkalmazott egységes címzési szabályok

- Analóg típusú adatok címzése két regiszter méretű abszolút címet határoz meg.
- Digitális típusú (csatorna bemenet, köztes külső kommunikációból származó, vagy belső logika által képzett) érték címzése egy szót jelöli ki, valamint az azon belüli bitet.
- Digitális vezérlés címzése egy regiszternyi abszolút címet határoz meg.

Számábrázolás

- A byte sorrend az alsó byte-tal kezdődik, melynek első eleme a 0. bit.
- Memória olvasás az alacsonyabb, (LSB) byte-tal kezdendő, majd a felső byte (MSB)

A rendszer kialakítása során a címezhető legkisebb adategységet 1 adatszóban határoztuk meg.

A bit szinten kódolt adattartalom kinyerése bitmaszkokkal történik. Ennek értelmezéséhez az alkalmazott bitmaszkok vonatkozásában meg kell határozni a(z);

- maszk azonosítót
- kezdő és vég pozíciót, valamint hosszat (folytonos bitben)

- hexadecimális maszkot

#### 10.6.4.7. Bájtsorrend 1 szóon belül

0. bájtsorrend [00 .. 07 bit]

1. Bájtsorrend [08 .. 15 bit]

#### 10.6.4.8. Szó sorrend dupla szóon belül

Big-endian konvenció

N. cím: MSB

N+1. cím: LSB

## 10.7. ADAT címtartomány

A Rendszerben kezelt adat aktuális ÉRTÉK -ét tartalmazó tartomány, függetlenül annak forrásától. Két fő részre osztható a szerint, hogy létezik-e MODBUS cím megfeleltetése.

A MODBUS-nak nem megfeleltetett adatok azok, amelyek használata szükséges valamely belső eljárás számára, szabályos címzési eljárással érhető el, de nem szükséges publikálni sem MODBUS területen, sem további olyan belső eljárásban, amely kötelezően MODBUS címhez kötött. Az ilyen adatokra úgy lehet tekinteni, mint valamely eljárás lokális változójához kapcsolódó olyan adat, melynek értékét a szabványos címzési eljárásán keresztül lehet elérni.

Tulajdonságaik alapján csoportosított lista az ADAT címtartomány kezelésére

Adattípus	Tulajdonság
Közvetlen I/O	kötelező MODBUS cím megfeleltetéssel
Minden származtatott adat	kötelező MODBUS cím megfeleltetéssel
Külső eszközök azon adatai el kell érni MODBUS tartományban	kötelező MODBUS cím megfeleltetéssel
Külső eszközök azon adata, melynek lekérdezését a TM-PLC számára nem írtuk elő	nem kell elérni MODBUS tartományban
SCADA felől érkező adatok	kötelező MODBUS cím megfeleltetéssel

## 10.8. Címkezelés a kódolás során

A Rendszer operációi sosem használhatnak közvetlen I/O csatorna címzésre csatorna számot.

Származtatott adat forrása csak MODBUS címmel rendelkező adat lehet [közvetlen I/O MODBUS címmel, vagy Származtatott adat MODBUS címmel]

### 10.8.1. Címzési módok

A címzési módok leírják a cím mint adat típusát és értelmezését, valamint a címmel elért adat értelmezését.

A MODBUS adatterületen történő címezéssel a memória 2 bájts méretű egységére tudunk hivatkozni. Ezt az egységet „Szó”-ként hivatkozunk. A megcímezett adat hosszát ennek megfelelően a szövegkörnyezet függvényében vagy szó egységben adjuk meg. Mind az alapértelmezett, mind a project specifikus adattípusok mérete szóban (Word) kerül meghatározásra.

További részletek az uSYS uniDB adatbázis leírásban található.

### 10.8.2. Belső forrású adatok címezése

A Rendszeren belül keletkezett adatok elérésénél az alábbi források értelmezhetők:

- **I/O csatorna:**

a PLC saját belső eljárása valósítja meg, a későbbiekben a modellben ezt egy olyan függvényként szimbolizáljuk, amelynek argumentumai a csatorna típus, a csatorna szám, és visszatérési értéke a címzett csatorna értéke vagy hiba.

- **Származtatás, kommunikáció, PAI**

Bemenete lehet I/O csatornából származó MODBUS címmel rendelkező érték vagy Származtatás. Az adat bármely Rendszer szinten megvalósított eljárás visszaadott értéke vagy hiba.

A Rendszerben követendő alapszabályok;

- minden felparaméterezett csatornának és minden származtatott adatnak kötelezően MODBUS (adat)címmel kell rendelkeznie
- minden származtatás bemenete csak MODBUS cím lehet.

### 10.8.3. Külső forrású adatok címezése

A KOMMUNIKÁCIÓ főmodul eljárásai minden esetben MODBUS címterületre helyezik el a publikus adatokat, ezért azok minden eljárás számára egységes módszerrel elérhetők.

### 10.8.4. Paraméter alapú működés

A TM-PLC koncepció lényegi eleme, hogy a rendszer működésének általános szabályait oly módon határozzuk meg, hogy az a TM-PLC számára feldolgozható formában átadható legyen. Evvel biztosítjuk, hogy az ezen fogalmi körben történő változtatások részben a PLC kód módosítása nélkül átvezethetők.

A struktúrák mellett leképezésre kerülnek a rendszerben használt konstansok (pl enum.ok) valamint minden további – az adatkezeléshez szükséges) cím, adatformátum és előírás. Ezek összessége alkotja a rendszer Adatszótárát.

Az Adatszótár off-line, eseti átadásra kerül a TM-PLC és a Megjelenítő (Uma) preprocess eljárásai számára, hogy azok így váljanak a működé kereteit meghatározó tényezővé.

### 10.8.5. Konfigurációs paraméterezés

A Paraméter címtartomány a Rendszer működését leíró strukturált argumentumok területe.

A teljes PARAMÉTER címtartomány egy-egyértelmű összerendelésben áll a MODBUS által elérhető tartomány 0x0000-0x7FFF területével.

A Dokumentumban az egyes önálló végrehajtási feladathoz tartozó argumentumokat paraméter struktúrákban írjuk le. Ezeknek a struktúráknak konkrét paraméterekkel történő feltöltését nevezzük berendezés paraméterezésnek. A berendezés paraméterezés határozza meg a TM-PLC egyedi gáztechnológia kiszolgálását biztosító működését.

MODBUS címtartományok funkció szerinti megoszlása TM-PLC esetén

1. adott technológiai helyszínre értelmezett (állomási) adatok
2. a Rendszer egészére általánosan érvényes struktúra definíciók, az adott fizikai helyszínnek megfelelően konfigurálva
3. technikai struktúrák helye (PI FCOM, FORCE, sts ...)

## 10.8.6. Központi üzemeltetés

Mind a rendszer működését meghatározó Adatszótár (ez beépül a kódba), mind az állomások egyedi konfigurációs paraméterei egységes elvek szerint megvalósított Központi Paraméterező eszközzel kerülnek karbantartásra, beolvasásra, módosításra és az állomási berendezésbe történő letöltésre.

### 10.8.6.1. Konfigurációs Paraméterek letöltése [írás]

A paraméter terület adatainak védelméről gondoskodni kell. Ezeknek az érzékeny adatoknak az írását, ellenőrzését és védelmét a Rendszeren belül erre a célra kialakított kétfázisú eljárással kell megvalósítani. Ez hivatott biztosítani a téves, vagy nem teljes paraméter készlet betöltését az éls működést meghatározó címtartományba.

Léteznie kell egy belső területnek, amely MODBUS címen keresztül nem érhető el, de a belső címei rendre megfeleltethetők MODBUS címeknek. Ezt a területet csak a letöltő eljárás érheti el közvetlenül.

A Paraméterező program közvetlenül MODBUS címekre ír és a paraméter letöltő eljárás jogosult érvényesíti az adatokat.

Az áttöltés részeként generálásra kerül egy változásokat tartalmazó lista.

Az eljárás kell, hogy garantálja, hogy csak parancssal érvényesített adatok legyenek a belső paraméter leírókban, de szemantikai ellenőrzést nem végez.

Minden paraméterezéshez kapcsolódó művelet csak az erre a célra létrehozott eljárásokon keresztül történhet.

### 10.8.6.2. Paraméterek változás kezelése a letöltési folyamatban

A rendezőelv, hogy csak indokolt esetben és csak a szükséges eljárások legyenek leállítva/újraindítva. Minden változás stratégiánál tételesen figyelembe kell venni az esetleges függőségeket, és alapértelmezetten minden paraméterváltozás miatti folyamat újraindítást tranzakcióként kell kezelni, azaz a teljes folyamat sikertelensége esetén hibajelzést kell generálni és rollback szerűen vissza kell állni a kiinduló állapotra a teljes függőségi láncon.

### 10.8.6.3. Paraméter tábla értelmezése

A paraméter belső táblázat alapelemei az egyes önálló Rendszer funkciókhoz rendelt argumentumok fogalmilag összekapcsolt egysége, amelyen belül az egyes alkotó elemek a memóriában a tartalomra jellemző adattípus egységben sorfolytonosan következnek.

Ezeket a különböző szolgáltatásokhoz kapcsolódó adatblokkokat, melyek különböző típusú egységekből állnak össze és a memóriában jól meghatározható blokkokat képeznek, struktúrának nevezzük.

A struktúrák számára lefoglalt memóriaterületek címét, azonosítóját, valamint az itt hivatkozott rekordok kezelési szabályait az Adatszótár objektumai együttesen írják le. Ezzel a módszerrel a paraméter terület eredetileg nem összefüggő elemeit a részben felettes tulajdonságok, részben erre dedikált adatbázis objektumok (kapcsolat leírotáblák) kapcsolják össze egy egységként kezelendő logikai halmazává.

Egy adott struktúra számára lefoglalt hely a technológiai feladatok és az elvi maximális kiépítettség figyelembevételével került meghatározásra. Ez struktúra verzió szinten különbözhet.

Struktúrák legfontosabb tulajdonságai

- Kezdőcím: A struktúra első rekordjának (item) első permutációjú példányához tartozó MODBUS cím, a neki megfeleltetett MB eszközcím mellett
- Elem darabszám: Az adott struktúra által kezelt, azonos szerkezetű és funkcionalitású le adatblokkjainak az (ismétlődési /permutációs) darabszáma

- **Struktúra azonosító:** Az adott struktúra txt alapú azonosítója, mely utal a felhasználásával megvalósuló üzleti funkcióra

A paraméter tábla statikus kezdőcímmű alap struktúrák számozott tömbjeként értelmezhető, ahol a tömbön belüli elemek címei a struktúra Szó foglalási egységre átszámított hosszával növekednek.

## 10.9. Új fejlesztések indításának feltételei

### 10.9.1. Szerzői jog, tulajdonjog

Minden FGSZ által finanszírozott fejlesztés eredménye az FGSZ tulajdonát kell, hogy képezze! A munkák megrendelését, szerződések kialakítását ehhez kell igazítani.

### 10.9.2. Általános szabályok

A Programrendszer megvalósításának koncepcionális alapjai, melyeknek az alkalmazás tervezésekor az alábbi kritériumoknak kell megfelelni

- olyan alkalmazás környezetet (szoftver) kell választani, melynek nincs, vagy csupán minimális, egyszeri költsége van
- alkalmazás-környezet (hardver) függetlenség, azaz legyen alkalmas minden olyan tábla hardver eszközön működni, mely megfelel az általános (funkcionális csoport szintű) specifikációnak
- autonóm (hely specifikus, az adott technológiához illeszkedő, az általánosból levezethet, így generálható) működés mindazon szolgáltatásokra, ahol ennek feltételei biztosítottak (kivéve a működést meghatározó biztonsági jellegű adatok, ideértve az eszköz IP címét is)
- működőképesség fenntartása WAN hiba esetén is
- az adatigénylő (ennek hiányában az adatforrás) rendszerrel szemben támasztott minőségi követelményekkel azonos vagy azonos szintű elvárás-rendszer szerinti kialakítás és rendelkezésre állás
- az alapfunkcionalitás biztosításához szükséges beállításokat önállóan képes elvégezni csupán LAN kapcsolat esetén is
- Az UMA törzsadatai mindenkor egyezzenek meg a hozzá kijelölt TM-PLC leíró adataival, melyeket a PARAMETER tartomány olvasásával vegyen át és képezzen le saját adatbázisába
- az UMA által kezdeményezett adatcsere és állomásirányítási funkciók a SCADA-val analog módon elsődlegesen MODBUS-TCP kommunikációval, másodlagosan IEC szabvány alapján kerüljön megvalósításra.

### 10.9.3. Kódolás Megvalósítási koncepció új kliens alkalmazások esetén

Az Objektum Orientált Programozás (OOP) alkalmazásával a technológiában hordozott előnyök széles tárháza válik elérhetővé, melyek hosszú távon könnyen konvertálhatók akár kézzel fogható gazdasági eredménnyé.

A létrehozandó új termék fejlesztése már a rendelkezésre álló programozási technológiák legjavára kell, hogy épüljön – különös tekintettel arra a szándékra, hogy a kódvagyon a Megrendelő számára nem csupán hozzáférhető, de a rendelkezés joga is az FGSZ-t illeti.

Az Osztályok, illetve Funkcionális Blokkok alkalmazása áttekinthetővé és hatékonyá teszik mind a kód kialakítását mind annak karbantartását. A szabványosításnak köszönhetően jelentősen javítható a rendszer áttekinthetősége, új szolgáltatások beillesztése.

#### 10.9.4. Az OOP szemléletmód támogatása

Az OOP szemléletmód megvalósíthatóságának feltétele, hogy a kódolási feladatokat tartalmazó leírások maguk is ezen elvek mentén készüljenek. Ezáltal biztosítható, hogy a feladatléírás és a végleges kód koherens egységet alkossanak, így az ellenőrzés, tesztelés és módosítás jellegű feladatok is hatékonyan megvalósíthatók lesznek.

Az OOP szemléletmód alkalmazásának célja az, hogy a megvalósítandó feladathalmaz és a PLC specifikus megvalósítás között létrehozzon egy olyan fogalmi réteget, amely elfedi a megvalósítás berendezés- és kód specifikus részleteit, áttekinthető, alacsony ráfordítással karbantartható, módosítható, tesztelhető kódot eredményez.

Elvárás, hogy jelen dokumentum és az elkészült kód dokumentum között egy-egyértelmű megfeleltetés jelenjen meg.

A készülő kóddal szemben elvárás, hogy objektum orientált technikát alkalmazzon és kövesse a z itt rögzített elveket. A munka eredményként léteznie kell egy olyan fogalmi és fizikai rétegnek, amely a felhasználó felől nézve teljesíti az OOP későbbiekben részletezett szintű elvárásait.

Az objektum szerű feladat kiadás célja, hogy

- úgy vezesse a kódolót és a feladat kiadót is, hogy minden esetben egy adott célfeladatban, és ne procedurálisan modellezze az elvárt működést, illetve annak megvalósítását
- az egyes funkcionális blokkokban megjelenő feladatok letisztultan csak az adott cél eléréséhez szükséges tevékenységet végezzék
- az elkülönített feladatok önállóan jelenjenek meg
- az egyes feladatok közötti adatcsere és kapcsolat átlátható és szervezett legyen
- a kitűzött feladat és a végrehajtást megvalósító berendezés specifikus tulajdonságok/képességek élesen elkülönüljenek, ezáltal eltérő megvalósítás is azonos módon legyen karbantartható, módosítható, ellenőrizhető

Fentiekben deklarált elveknek megfelelően a dokumentum kódolásra vonatkozó részei az alábbiak szerint készülnek:

- Az elvárt működést az adott feladatot reprezentáló funkcionális blokk írja le.
- Az funkcionális blokk leíró nem szabványos modellező nyelvi elem, de a dokumentumon belül egységes az alábbiak szerint
- funkcionális blokk megnevezése
- Tulajdonságok leírása
- ADATSZÓTÁR elemeivel kimutatható kapcsolat
- Metódusok/eljárások leírása
- Szöveges kiegészítő leírás
- kivételek, speciális esetek kezelése

A kód legyen hatékony, gyors és olyan műszaki megoldásokra épüljön, mely elősegítik a későbbi fejlesztést, magában hordozzák a konzisztens bővítés lehetőségét

- a fejlesztések egységes elvek szerint készüljenek el, melynek alapjait a FL adja.
- Az új kód kialakítása legyen olyan, hogy annak működése és a hozzá kapcsolódó üzleti folyamatok (program által meghatározott részei) alkalmasak legyenek 3, fél által végzett tanúsításra

A tanúsíthatóság biztosítása érdekében garantálni kell:

- a különösen pontos és részletes dokumentációt
- zárt folyamatokat
- logolást minden technológiai beavatkozást generáló műveletre
- közvetlenül elemezhető/megérthető kimenetet (napló állomány)
- adatok torzulás mentességét

#### 10.9.5. Programozás során használandó funkció (blokk) definíciós mátrix.

Megnevezés:		
Kapcsolat felülről (hívó metódus)		Kapcsolat alulról (indított metódus)
Adat be	Rövid leírás	Adat ki
Tulajdonságok, A Funkcionális Blokk működése (viselkedés), Metódusok kapcsolódása		
Kivételek, speciális kezelés		
OOP alapú megvalósítási ajánlás *		

### 10.10. Kliens alkalmazások általános működési koncepciója

#### 10.10.1. Alkalmazott terminológia

Amennyiben a Megrendelő részletes műszaki tartalomban funkcionális blokk szintű feladat meghatározást ad, úgy a Funkcionális Elemek a Vállalkozó által kidolgozandó Funkcionális Blokkok (Osztályok és alosztályok) kialakításához nyújtanak támpontot.

A Megrendelő a kódexben alkalmazott technológia alkalmazását várja el.

**Ennek megfelelően ezen fogalmak jelentése (csak itt);**

- modul – logikailag szorosan összefüggő (többnyire technológiai) szolgáltatások halmaza
- Funkcionális blokk – egy modul általános tulajdonságait és szolgáltatásait fogja össze, és tipikusan több metódus tartozik alája
- metódus – egy önálló egységet képező, többnyire hierarchikus rendbe illeszkedő, 'építőelem' módjára használható szolgáltatási (program) egység

#### 10.10.2. Alkalmazott rövidítések, konvenciók

A jobb áttekinthetőség és egyértelmű azonosítás érdekében az alábbi konvenció alkalmazandó a dokumentumokban. A kód előtagot nagybetűs utótag követi, mely módot ad a funkcionalitás megértésére, és egyedi módon történő azonosítására egyaránt.

Amennyiben a belső eljárásend a közvetlen használatot nem teszi lehetővé, úgy azokat KOMMENT formájában kell elhelyezni (ahol a kódolási szint és a Feladtleírásban rögzített absztrakciós szinttel megfeleltethető).

### 10.10.3. TM-PLC megjelenítő (UMA) specifikus követelmény;

- az alkalmazás bármely 2019 után fejlesztett, FGSz tulajdonú TM-PLC programrendszerrel képes legyen együttműködni (a verzió megfeleltetés szabályai szerint)
- Az alkalmazás minimális központi paraméterezés mellett legyen képes lista formátumban tetszőleges adathalmaz megjelenítésére, melyen hatékony keresési, rendezési és információs szolgáltatások kell, hogy támogassák a felhasználót. Az országos rendszerben a megjelenítés stílus alapú, szabványos és egységes kell, hogy legyen
- A Megrendelő az univerzális jelleg fenntarthatósága érdekében MODBUS-TCP alapú kommunikációt részesít előnyben minden további adatcsere, így a paraméterek átadása, ESEMÉNYEK továbbítása, vagy az UMA státuszok beállítása vonatkozásában egyaránt, azonban ki kell alakítani a teljes funkcionalitás támogatását a kiválasztott IEC szabvány alapján is
- Az UMA csak azokat az adatokat kérdezze le a TM-PLC-től, melyek az aktuális képtartalom megjelenítéséhez szükséges. Ugyan ezt az elvet kell követni az események megjelenítése vonatkozásában. Biztosítani kell a szűrt eseményezés lehetőségét is.
- Az ESEMÉNYEK kezelésére olyan technika alakítandó ki, mely garantálja azok mindenkor fellelhetőségét – az UMA nélkül is. Újrakapcsolódáskor gondoskodni kell a TM-PLC oldalon tárolt és még fel nem dolgozott esemény rekordok átemeléséről.

### 10.11. Fejlesztési feladat lezárása

A fejlesztési feladat során a Vállalkozó olyan eszközrendszert kell, hogy biztosítson, amely:

- kielégíti a Feladat Leírásban rögzítetteket minden funkció és szolgáltatás vonatkozásában (ideértve a részleteiben még kidolgozandó, de a teljes értékű funkcionalitáshoz szükséges funkciókat is – az elfogadott RRT alapján)
- eleget tesz a rendszerrel szemben támasztott performancia elvárásoknak és azokat tartósan, legalább 99,99 % rendelkezésre állási mutatók mellett garantáltan biztosítja
- alkalmas az éles üzem bevezetését megelőző, kötelező minősítő tesztek (ideértve a FAT, LABOR és megrendelői igény esetén a közösen végrehajtott FAT) hibamentes lebonyolítására a Megrendelő vonatkozó utasításában rögzítetteknek megfelelően
- minden dokumentum hiánytalanul és aktualizált formában, elektronikus hordozón átadásra került

### 10.12. Kötelező dokumentációk és ismeretek

Az FGSZ belső folyamatai tanúsíthatóságának feltétele az aktuális és jól használható dokumentációs rendszer. Ennek minden lezárás előtt álló fejlesztési project vonatkozásában rendelkezésre kel állnia úgy, hogy a megvalósítás korábbi fázisában átadott dokumentumokat érintő módosulásokat át kell vezetni.

Általános elv, hogy a Vállalkozó által készített dokumentáció nem csökkentheti vagy írhatja felül az eredeti műszaki tartalmat, nem változtathatja meg a mű kialakítására vonatkozó minőségi követelményeket és alkalmazott technikákat, technológiákat.

Kivételt képeznek azok az esetek, amikor a Vállalkozó azonos, vagy magasabb műszaki színvonalú megoldást kínál úgy, hogy avval nem hagy el a funkciókból, ezt részletesen dokumentálja és azt a Megrendelő aláírásával visszaigazolja.

A Vállalkozó már az adott szakterületi feladatra beadott ajánlatának összeállításakor kell, hogy rendelkezzen a munka teljes értékű elvégzéséhez szükséges ismeretekkel. Ez ki kell, hogy terjedjen az FGSZ rendszerén alkalmazott (szakterületi) műszaki megoldásokra, technikákra és technológiákra, valamint a Megrendelő által alkalmazott szakmai kifejezésekre és azok tartalmára.

A szerződésben külön meg kell jelölnie azokat a pontokat, melyek vonatkozásában nem rendelkezik naprakész ismeretekkel.

#### 10.12.1. Fejlesztői környezet üzemeltetése, kódmanagement

Be kell mutatni a fejlesztői rendszer hardver és szoftver komponenseit, azok együttműködését a jogosultsági rendszert, valamint az egymást követő programkód verziók kezelésének részletes szabályait.

Dokumentálni szükséges az új forráskód rendszer szintű letöltésének rendjét – valamint ennek ellenőrzésére alkalmas technikákat, technológiákat.

#### 10.12.2. Szoftver fejlesztési project esetén elkészítendő dokumentumok és azok értelmezése

- Feladatanalízis (ezt volt az igény)
- Részletes rendszerterv (így valósítottuk meg)
- Felhasználói kézikönyv (így működik)
- teszt dokumentáció (így ellenőrizhetjük)
- fejlesztői környezet leírása, valamint maga a kód (így programoztuk le)

#### 10.12.3. Feladatanalízis (FA)

Feladatanalízis az a dokumentum, melyben a vállalkozó kifejti, hogy hogyan értelmezte a feladatot, azt milyen megvalósítási koncepció mentén, milyen technikákkal, technológiákkal kívánja végrehajtani. Azon fejezetek esetében, melyek egyértelműen definiáltak (például képletekkel, címlistával írják le a feladatot és annak megvalósítása csak egy módon lehetséges) nem szükséges részletes kidolgozás, csak a Feladat leírásban rögzítettek visszaigazolása.

A Feladatanalízis összeállítása során a Vállalkozó köteles követni a Megrendelő által készített Feladat Leírás koncepcionális vonalát, valamint alkalmazni a Funkcionális Blokkokra épülő tervezési irányelveket.

#### 10.12.4. Részletes rendszerterv (RRT)

Részletes rendszerterv (RRT) az a dokumentum, melyben a koncepcionális szinten elfogadott FA kerül részletes kifejtésre. A FA-hoz képest jelentős különbség, hogy minden funkció és szolgáltatás (nem csak az új vagy módosult funkciók részletes kidolgozása) képezi a dokumentálandó rendszert.

A dokumentumot az UML szabályok figyelembevételével kell elkészíteni, ahol külön figyelmet kell szentelni a Feladat Leírásban szereplő adatok és koncepció pontosítására, optimalizálására és továbbfejlesztésére. Ennek keretében;

- véglegesíteni kell az adat-szótárat, javítani kell az esetleges hibákat vagy hiányosságokat (A megrendelő által átadásra kerülő adatszolgáltatás vélt, vagy valós hibái, hiányosságai nem hivatkozhatók okként hibás vagy késedelmes teljesítés esetén).
- véglegesíteni kell a Funkcionális Blokkokat és azok kapcsolatrendszerét
- meg kell határozni, illetve ki kell dolgozni a metódusokat és azok részletes működését az a fejlesztés ADATSZÓTÁRÁban rögzítettek figyelembevételével
- dokumentálni kell a rendszer komponenseinek együttműködését úgy, hogy a folyamatok egyértelműen követhetők és megérthetőek legyenek. A RRT a majdani átadás átvétel egyik kiindulási alapja. tartalmaznia kell az érintett alkalmazásokon túl a központi paraméterezővel, valamint a Központi Management eszközzel, valamint az Univerzális Megjelenítő Alkalmazással (illetve annak funkcionalitásával) kapcsolatos együttműködési feladatokat is.

### 10.12.5. Felhasználói/üzemeltetési kézikönyv

Tartalmaz minden olyan információt, mely a kialakításra került komplex rendszer teljes értékű, fejlesztőtől független üzemeltetéshez szükséges.

Az alábbi fő fejezeteket kell, hogy tartalmazza:

- a rendszer általános áttekintése (ábrával illusztrálva)
- a rendszer komponensek és azok beállításai (táblázatos, illetve listás melléklettel)
- a rendszer folyamatai (leírás és részletes folyamatábra minden fő folyamatra)
- rendszer indítás, leállítás
- fejlesztés, verzióadás, telepítés, és szinkron megteremtésének/fenntartásának eszközrendszere és folyamatai
- hibakezelés, hibaelemzés, behatárolás folyamata (folyamatábrával)
- javaslatok BCP, és DRP eljárásokra
- javaslatok biztonsági megoldások és biztonsági üzemeltetés rendje

### 10.12.6. Fejlesztési irányelvek

Ezen dokumentum kell, hogy tartalmazza mindazon egységes elveket, melyben a Felek a munka megkezdése előtt megállapodnak, és az együttműködés alapjait képezik.

Ide tartoznak az alábbiak (nem kizárólagosan):

- kötelező dokumentumok (lásd megelőző pontok) kötelező tartalmi elemei, dokumentum szerkezete, alkalmazott stílusok
- alkalmazás felhasználói interfész kialakítás egységes szabályai (színek, méretek, formák, piktogramok, menürendszer, kódok, kezelési szabályok)
- programrendszer forráskódjában alkalmazott konvenciók, elnevezések, valamint kommentek kezelése
- hibakezelés szabályrendszere, esemény/LOG/hibaüzenet generálásának szabályai
- performancia kritériumok (követelményrendszer és annak kiegészítése)
- SAT és FAT tesztelés rendje
- szabványok alkalmazása
- Fejlesztői környezet üzemeltetése, kódmanagement

Be kell mutatni a fejlesztői rendszer hardver és szoftver komponenseit, azok együttműködését a jogosultsági rendszert, valamint az egymást követő programkód verziók kezelésének részletes szabályait.

Dokumentálni szükséges az új forráskód rendszer szintű letöltésének rendjét – valamint ennek ellenőrzésére alkalmas technikákat, technológiákat.

### 10.12.7. Oktatási dokumentáció

Az oktatási dokumentációnak illeszkednie kell az oktatás célközönségéhez. Tematikáját úgy kell kialakítani, hogy az egymásra épüljön és tartalmazza a gyakorlati működés és az elmélet összekapcsolásához szükséges információkat.

Szerkezete (az oktatás típusának megfelelő elemek kiválasztásával):

- Általános rendszerismeretek (rendszerbemutató)

- Fejlesztési elvek és gyakorlat (Fejlesztési irányelvek és programozási technika)
- Fejlesztői környezet üzemeltetése, kód management
- funkcionális működés ismertetése
- paraméterek kezelése
- management
- általános üzemeltetési, folytonossági és karbantartási ismeretek

Az oktatási anyagot úgy kell összeállítani, hogy az egymással összefüggő funkciók folyamatként kerüljenek bemutatásra (ahol ez értelmezett).

#### 10.12.8. Fejlesztés eredménye

A fejlesztési feladat során a Vállalkozó olyan eszközrendszert kell, hogy előállítson, amely megfelel az alábbi feltételeknek

- a kód kielégíti a Feladat Leírásban rögzítetteket minden funkció és szolgáltatás vonatkozásában (ideértve a részleteiben még kidolgozandó, de a teljes értékű funkcionalitáshoz szükséges funkciókat is – az elfogadott RRT alapján)
- alkalmas az éles üzem bevezetését megelőző, kötelező minősítő tesztek lebonyolítására a Megrendelő vonatkozó műszaki tartalmában rögzítetteknek megfelelően
- minden dokumentum hiánytalanul és aktualizált formában, elektronikus hordozón átadásra került

#### 10.12.9. Szoftver fejlesztési 'mikroproject' esetén elkészítendő dokumentumok

Mikro-project alatt értendő minden olyan beavatkozás, mely a program kód módosításával jár.

Tipikusan a karbantartás, javítás, üzemeltetés támogatás tevékenység kapcsán fordul elő, hogy a forráskód változik és ez kihat a működésre. A kód módosítással járó minden tevékenység csak akkor zárható le és számolható el, ha a változás követési dokumentációt a vállalkozó minden lényeges adat feltüntetésével elektronikus formában a Megrendelőnek átadta.

### 10.13. Nem hardver komponensekhez kapcsolódó kötelező szolgáltatás kód változással érintett munkák esetén

Tekintet nélkül a munka volumenére,

- Általános szabály, hogy minden kódfejlesztésben érintett vállalkozó köteles elektronikus változás követő rendszert üzemeltetni, melyhez on-line hozzáférést ad (jogosultság alapon) vagy havi elektronikus riportot juttat el a megrendelőhöz
- biztonsági és javító patch-ek kiválasztása, egymással szinkron telepítésének dokumentálása, árajánlat készítése és megrendelés esetén a munka elvégzése
- új komponensek központi paraméterező rendszerbe történő bekötése (ajánlat mint a megelőző pontban
- adat és rendszerbiztonsági szempontok érvényesítése, az FGSZ kód és paraméterek által hordozott adatvagyon védelme.
- a Vállalkozó köteles 5 évig megőrizni az általa az FGSZ számára készített forráskódot és dokumentációs rendszert.

### 10.13.1. Verzió telepítés szabályai

A vállalkozó csak saját környezetében gondosan, minden (változással érintett) funkcionalitásra kiterjedő alapossggal tesztelt és bevizsgált programverziót kínálhat fel telepítésre. Az elvégzett tesztek jegyzőkönyveit a Megrendelő kérésére bemutatja, hozzáférhetővé teszi az elektronikus feladatkezelő eszköz használatával.

A vállalkozó garantálja, hogy a frissen telepített programverziók működését erre felkészített szakszeméllyzettel is ellenőrizteti még a Megrendelő környezetében történő telepítés megkezdése előtt. Az ellenőrzés ki kell, hogy terjedjen az adott verzióban megjelenő új/javított funkciók tételes bevizsgálására.

Új verzió telepítése a kijelölt környezetre csak a Megrendelő által jóváhagyott, hibamentes kód alapján történhet, mely az alábbi szabályoknak is meg kell, hogy feleljen, rendelkezésre kell, hogy álljon:

- tételes változás követési dokumentáció
- módosított/javított felhasználói dokumentáció, help
- aktualizált/ellenőrzött környezeti változók és telepítési segédlet

## 10.14. Irányítástechnikai rendszerek fejlesztési alapkövetelményei

### 10.14.1. Szünetmentes áramellátás

Szünetmentes áramellátást kell biztosítani az alábbi funkciót biztosító eszközök (fogyasztók) számára

Biztonságos és folyamatos gázellátás ellátásához szükséges távműködtetésre alkalmas szerelvényekkel szemben elvárás, hogy MINDEN tervezhető körülmény figyelembevételével – és annak erejéig – biztosítani kell, hogy működtethetők legyenek.

#### Érintett szerelvény csoportok;

nyomákszabályozók, nyomáshatároláshoz tartozó elzáró szerelvények

Érintett egyéb eszközök;

- fűtési rendszer (kivétel a régi három fázisú szivattyúk)
- szagcsökkentési rendszer elemei (egyedi, közonti, valamint szükség szagcsökkentő)
- tápfiókok (24V DC) valamint táppanelek (230V AC)

### 10.14.2. Felhasználói interfészek ergonómiai követelményei

A felhasználói felületek összeállításának szabályai (passzív és aktív komponensek működése, és statikus szabályok), standard megjelenítő funkciók (szűrő, kereső, rendező), arculati elvárások minden alkalmazott intelligens, vagy FB vonatkozásában

- milyen betűtípussal, mérettel, színnel jelenítsetek meg adatokat, információkat annak érdekében, hogy látható, olvasható, kiértékelhető legyen.
- mezők szélessége akkora legyen, hogy beleférjen a kiírandó szöveg,
- az igazítás szabályai
- szűrés és/vagy rendezés lehetőség

### 10.14.3. Performancia követelmények (nem számítómű és kromatográf)

A követelmények, mint minőségi mutatók kezelendők.

Minőségi mutatók	Érték eszköz - csoportonként [alapértelmezetten MAXimum, ettől eltérő esetek jelölve]				
	TM-PLC PLC , SCS	user interface	AFSZ	egyéb eszköz	Dimenzió
feldolgozási ciklusidő	500	1000		500	msec.
<i>alkalmazás indulási idő</i>	30	30		30	sec
Válaszidő kisebb, mint	1000	1200		1000	msec.
MTBF (általános) MINimum	50000	40000		50000	óra
Hibaarány x hibás 100 üzenet forgalmazásból.	1	2		1	db
Felhasználói interfész késleltetés	1000	1000		1000	msec
soros vonali kommunikáció késleltetések	1000	1000		1000	msec
beavatkozások (pl vezérlések, szabályozások) késleltetése	1500	5000		500	msec
normál leállítás	6000	7000		10	mp
parancsok előkészítése és végrehajtása közötti idő				3	mp

Ott, ahol '[környezet függő]' jelölés szerepel az adott sorban, ott a kiépítettség mellett az alábbi feltételek ellenőrzése illetve biztosítása szükséges;

- hálózat átviteli sebessége tartósan, legalább 5 perc mintavétel alapján a paraméterező központ és az érintett terepi állomás között
- helyi hálózat kiépítettsége
- a terepen
- a központban
- környezeti viszonyok (hőmérséklet, villamos energiaellátás stabilitása)
- vizsgálati időpont/időintervallum kijelölése során figyelembe kell venni a helyi ciklikus időzített eljárások futását és az avval kialakított terhelést (vagy ennek épp a hiányát)

#### 10.14.4. Új fejlesztésű forráskód validálása

Amennyiben a Megrendelő új programrendszer kialakítására ad megbízást, úgy a megvalósulását az alábbi szempontok alapján fogja ellenőrizni első fázisban;

- szemrevételezés (fejlesztő környezetben)
- komparáló eljárások alkalmazása
- hibaminta vizsgálat

Az átvétel feltétele, hogy a vizsgálatok ne tárjanak fel hibát.

#### 10.14.4.1. Hibaminta vizsgálat

Az eljárás lényege, hogy a Megrendelő ellenőrzi, hogy a működő alkalmazás ismert hibáival terhelt-e az új forráskód. Amennyiben igen, úgy

- ellenőrizni kell, hogy az ok nem vezethető-e vissza hibás feladateleírásra (FA)
- vélelmezhető, hogy az ok azonosság, mely ellenőrzése az érintett kódsorok összevetésével végezhető el.

#### 10.14.4.2. Egységes fejlesztési irányelvek

A Vállalkozó a Feladatanalízissel egy időben el kell, hogy készítse a fejlesztés során egységesen követendő irányelvek gyűjteményét.

Ezen – a Vállalkozó által a Megrendelő elvárásai szerint rögzített – követelmény a teljesítés vizsgálatának egyik szempontrendszer, mely mind a tesztek, mind az átadás átvétel során ellenőrzésre fog kerülni.

Azok az elvek, melyek itt kellő részletességgel kifejtésre kerülnek, nem kell, hogy más dokumentumban újra megjelenjenek.

#### 10.14.4.3. Felhasználói felületek működése

Egyszerű (de nem okvetlenül puritán), letisztult, konzisztens és konzekvens felhasználói felületeket vár el a Megrendelő az alábbi szolgáltatásokkal;

- Főszabályok
  - Biztosítani kell, hogy az alkalmazás soha ne kerüljön beragadt vagy befagyott állapotba!
  - amennyiben működését gátló tényezőt azonosít (pl, de nem kizárólagosan, nem tud kapcsolatot létesíteni a TM-PLC-vel, elfogyott a szabad diszk kapacitás, nem megfelelő a paraméter készlet, stb), úgy az utolsó helyes működés időpontjának és az újrapróbálkozások számának megjelenítésével mutassa meg a hiba legvalószínűbb okát!
  - Amennyiben a hiba elhárítása nagy valószínűséggel elvégezhető automatikusan, úgy azt max x alkalommal y késleltetés mellett tegye meg! Például a DB eltávolítása, log lezárás, kommunikáció újra építése
  - gondoskodni kell az autonom, automatikus újraindulás feltételeinek megteremtéséről, (például a PLC IP cím permanens megőrzéséről, annak a hálózat egyéb paramétereivel való szinkronitásáról.)
  - a gyri tesztek során meg kell vizsgálni minden üzemállapotot kivételes (rendellenes) környezeti feltételek és állapotok esetén is (tipikusan áramszünet, hálózati kapcsolat leszakadása, kommunikációs közeg átviteli jellemzőinek romlása, stb)
  - A lekezelt hibáról is értesíteni kell a működésben első soron érintett felhasználót
  - el kell készíteni egy itinert, mely rögzíti az elemi lépéseket melyek a hibás üzemállapotok diagnosztizálása és a normál üzemmenet visszaállítása esetén szükségesek.
- A rendszernek mindig tájékoztatnia kell a felhasználót arról, hogy éppen mi történik (státusz sor, esemény ablak, eseti popup, stb). Különösen erőforrás igényes műveletek esetén tudatni kell a felhasználóval, hogy mi az a művelet, amely miatt várni kell, vagy beavatkozásra van szükség. Példa: hálózati kapcsolat kialakítása, nagyobb méretű állományok másolása, feldolgozása.

- 20 mp-nél hosszabb átlagos műveleti idő felett (hozzávetőleges) info-t kell adni a hátralevő időről (ha kell becsléssel)
- magyar nyelvű feliratok és üzenetek
- ahol értelmezett, ott garantálni kell a megszakítás, illetve a visszaállítás (rollback) lehetőségét
- egy időben kiértékelendő adatok száma legyen korlátos, ez igazodjon a feladat jellegéhez. Ahol a feldolgozás időszükséglete meghaladja az 5 percet, ot a műveletet részekre kell bontani és a részfeljlesztésekről státusz információt kell biztosítani.
- ahol a felhasználó döntése szükséges a kód továbblépéséhez, ott megoldási javaslatot kell adni – különösen hibahelyzetek esetén. Amennyiben ez nem megoldható, úgy a hibás státusz kialakulásában érintett szempontokat tételesen fel kell sorolni.
- az alkalmazás Megrendelő által meg nem határozott felületi jellemzői (szín, méret, forma, stb) legyenek egységesek és illeszkedjenek a Megjelenési kódexhez. Az egy képernyőn található színek száma ne haladja meg a 7-et! (az arculati koncepcióval összhangban). Mindezek garantálása érdekében STÍLUSok használata kötelező minden releváns szolgáltatás kialakításakor
- csak különleges esetben – a Megrendelő előzetes hozzájárulása melle–t - használhatók az alábbi attribútumok;
  - extrém animálás
  - villódzás
  - harsány színek

#### 10.14.5. További szabályozandó területek

- alkalmazott technológia, eszközrendszer
- statikus konstanssal (paraméterrel) befolyásolható működés alapszabályai, törzsadat kezelés
- logolás elvei, LOG management szempontrendszer megteremtése
- idő (dátum) kezelés, formátum
- jogosultság kezelés (authenticálás, csoportok)
- adatok formátuma - adat, kerekítés szabályai, pontosság
- adatbázis kialakítás koncepciója
- diagnosztikai, log management és mentési rendszer illesztés szabályai

#### 10.14.6. szoftver ergonómia

Elvárás a felhasználóbarát és logikus felépítés nem csupán a felhasználó felületeken, hanem magában az alkalmazásban és a hozzá tartozó adatbázisokban is,

A szoftver ergonómia szintjének megállapítására az alkalmazás tesztelése kapcsán szerzett tapasztalatok alapján a tesztelési és fejlesztési munkákba tevőlegesen bekapcsolódó TEAM tagok és külső támogatók által kiállított értékelés ad gyakorlati alapot.

Az értékelés során a nem megfelelőnek ítélt szempont kap 'büntető' pontot.

Nem megfelelő az a termék ezen szempont alapján, melynek átlaga meghaladja az 1,4-t.

Szempont	nem felel meg (2)	kérdéses (1)	megfelel (0)
használhatóság elsajátíthatósága	többszöri gyakorlás ellenére sem marad meg	van benne néhány indokolatlan bonyolítás	könnyen, adja magát a rendszer
kézre áll	segédlettel sem egyértelmű	gondosan fel kell készülni és a segédlet is kell néha	nem kell gondolkodni egy folyamat következő lépésén
tanulhatóság	könnyen félreérthető, más asszociáció alakul ki	nem ragadja meg a felhasználó figyelmét	lényeges elemek kiemelve, kialakul a célképzet
hatékonyság	lassú és nehézkes, felugró hibaüzenetek miatt a fókusz mindig elmelegy,	adatbeviteli mezők közötti navigálás nehézkes	gyors és funkcionális, megfelelő továbblépési opcióra ugrik
megjegyezhetőség	egy vagy több szolgáltatás kialakítási logikája érdeemben eltér a többitől.	nem konzekvens mindenhol	szabványos
hibák kezelése	engedi a felhasználót abban, hogy hibázzon, nem, vagy csak mérsékeltlen támogatja a javításokat	nem konzekvens a proaktív felhasználó kezelés, de legalább támogatja a hibák javítását	a felhasználói hibákat még bekövetkezésük előtt megfogja a rendszer
elégedettség érzés	nem dolgozok velem szívesen	működik, de lehetne jobb is	azt teszi amire szükségünk van
gyors kiértékelés	mindent olvasni kell	a pásztázás csak néha működik	elég pásztázni

### 10.15. UMA hardver környezet előírásai

Paraméter	minimum / preferált követelmény	Paraméter	minimum / preferált követelmény
TFT Characteristics			
Display Type	15" SVGA / XGA TFT LCD	Pixel Number	1024*768 / 1280 * 1024
Pixel Pitch(RGB)	- / 0.297*0.297	Contrast Ratio	/ 700 : 01 : 00
Brightness	300cd/m2 / 350cd/m2	Viewing angle	160°(H) , 160°(V)

MTBF	50,000hrs.	Response Time	10 ms / 8 ms
OS sytem compatibility	JRE 8-at futtatni képes Windows/LinuxCentOS		
System Characteristics			
Processor min.	Dual-core 1.2 GHz processor		
Memory	4GB SDRAM (high speed)		
Storage	32G/64G SSD		
Ethernet	One LAN (Gigabit) 10/100/1000 Ethernet	Mounting (+- 20mm)	Panel/VESA 75x75mm/100x100mm
VGA Port	1 * DB-15 Connector	Expansive Slot	-
Serial Port	-		
Cooling system	fanless		
Construction		Watchdog Timer (optional)	255 Levels , 1-255 sec.
Touch Screen	Resistive,	Wireless LAN/Wifi (optional)	-
DC Power Input	DC24V	Speakers	buzzer
I/O Connector			
PS/2	1 * PS2 for KB/ Mouse	Lan	1 *10/100/1000 Mlan port(RJ-45)
VGA	1 * DB-15 connector	USB	2 * USB 2.0
RS-232	-	Parallel ports	-
DC Input	3Pin DC power input termnal block		
Mechanical and Environmental			frame for 19" rack
Operating temp.	0 °C to 50 °C	Storage temp.	-
Storagehumidity	10% to 90%non- condensing	Shoc(operating)	-
Vibration	-	Front panel protection	IP65/NEMA compliant 4

<b>Dimension (WxHxD) max</b>	500x400 x 100 mm	<b>Weight max</b>	10 kg
<b>Power Supply</b>			
<b>Output rating max</b>	50W	<b>Input Voltage</b>	8-30V, "external AC adapter"
<b>Certification</b>	CE/ FCC/RoHS		

## 10.16. uniPRO hardver környezet előírásai

A PLC-n futó alkalmazás csak olyan hardver környezetben futtatható, melyre vonatkozóan a Tervezhető eszközökre vonatkozó eljárásrend szerinti bevizsgálás és minősítés megfelelést állapított meg.

Általános tulajdonság: CODESys kompatibilitás, mely biztosítja, hogy az GSZ tulajdonú forráskód futtatásra alkalmassá tételére az elemi feltételi adottak

Ilyen eszközök;

Bernecker Rainer X20 PLC (vagy avval mindenben azonos más típus)

X20CP1585	B&R PLC CPU modul
-----------	-------------------

(órajel 1.0 GHz, a memória pedig 256 MB)

kötelező tartozék;

5CFCRD.4096-06 CompactFlash 4 GB B&R (SLC)

## 10.17. Tervezhető eszközök (TE)

### 10.17.1. Tervezhető eszközök

Eszköz csoport		minimum / maximum	típus	Gyártó, megjegyzés
PLC (TM-PLC uSYS)1/2	Bernecker Rainer X20 PLC		B&R	
PLC (kompresszor)	1/1	Allen-Bradley 1756-L7X, vagy L8X	Rockwell Automation hardver és szoftver eszközei. Használható firmware verzió L7x esetén v20, v30, L8X esetén v30.	
PLC (TM-PLC r2.3.xx)	2/4	Bernecker Rainer gyártmányú X20 PLC	Bernecker Rainer gyártmányú X20 PLC ControlWave gyártmányú Bristol Babcock PLC	

PLC (TM-PLC r2.3.xx)		ControlWave gyártmányú Bristol Babcock PLC	Csak a meglévő berendezések áttelepítése, javítása estén
Switch	2/3	IE-2000 sorozatú ipari switch berendezések	Cisco
Switch (kompresszor)		Allen-Bradley Stratix 5400 és 5700	Rockwell Automation
Hálózati konverter	2/3	3	
műszerszekrény	2/4	4	
UMA kompatibilis kijelző	2/6	6	
<b>Soros-ethernet átalakítóként</b>		Lantronix XSDRIN-01-IAP; Digital DigiOne-IAP; GAMMA MSG-E-003;	
<b>BUS-os vezérlő</b>		NG Project – BR-X20 PLC	X20-ra kifejlesztett BUS-os hajtóművezérlő (AUMA és/vagy ROTORK)
<b>BUS-os vezérlő</b>		Rotork Plc – Profibusz, Foundation Field busz, Modbusz, Device Net	Pakscan System Network Control

## 10.18. Irányítástechnikai azonosítók és használatuk

A műszerezett technológiai folyamatábrákon az alábbi szimbólumokat kell használni.

Első betű		Módosító betűként	További betűk	
	Mért vagy kiinduló változó jelentése	Módosító funkció	Jelentése	Kiegészítő jelentés
A	Elemzés	-	(Vész)Jelzés	-
B	Égő - Láng	-	Radioaktív sugárforrás	-
C	Vezetőképesség	-	Szabályozás	
D	Sűrűség, fajsúly	Differenciál	-	-
E	Feszültség		Primer mérőelem	-
F	Áramló mennyiség	Arány	-	-
G	Hosszúság, vastagság,		Üveg	-

H	Kézi	-	-	Magas (max.*)
I	Áram	-	Mutatás	-
J	Energia	Letapogatás	-	-
K	Idő	-	Táv-alapjel állító	-
L	Szint	-	Lámpa	Alacsony (min **)
M	Nedvesség	-	-	Közepes
N		-	Tápegység	-
O		-	Fojtószer	-
P	Nyomás (vákuum)	-	Mintavételi pont	-
Q	Mennyiség	Összegzés	-	-
R	Rádióaktivitás	-	Regisztráció	-
S	Sebesség, frekvencia	Biztonság	Kapcsoló	-
T	Hőmérséklet	-	Távadó	-
U	Többszörös változó	-	Többszörös funkció	-
V	Viszkozitás	-	Szelep	-
W	Súly, erő	-	-	-
X	-	-	Matematikai Művelet	-
Y	Üzemállapot	-	Jelátalakító	Egyenirányító
Z	Helyzet	-	Működtetés, beavatkozás	-

Az azonosító első betűje a módosító jellel új, önálló változót jelent.

Azonosító	Jelentése
PT	Nyomástávadó
PDT	Nyomáskülönbség-távadó
TE	Hőmérsékletérzékelő
FFC	Áramló mennyiségek arányszabályozása mutatás nélkül

FFIC	F-Áramló mennyiségek F-arány C-szabályozása I-mutatással (az angolszász és a magyar szórend nem mindig azonos)
FYRQ	áramló mennyiség mérése és regisztrálása (a számítómű jele)
XA	összevont hibajelzés

A Tervben a TCET kitöltésekor a TM rendszer által kezelt funkciókat (adatokat, jeleket, parancsokat stb.), az egyértelmű azonosíthatóság érdekében a technológiai rajzon szerepeltetett elemekhez tartozó számokkal kiegészítve kell azonosítani, az alábbiak szerint:

- a <PLC TAG név> kiegészítéseként nem az adott funkcióhoz tartozó terepi-technológiai eszköz technológiai számát kell használni
- A szabályzókörhöz vagy vezérléshez felhasznált mérések kül- és beltéri eszközeinek azonosítójában a "mintavétel" terepi-technológiai eszközének technológiai száma, a szabályzókör, vagy vezérlés azonosítójában a működtetett beavatkozó eszköz technológiai száma kell, hogy szerepeljen.
- minden esetben egy adott elemhez (eszközhöz) tartozó funkciókat, a funkció egyértelmű meghatározásával és az eszköz tervjel azonosítójával, illetve esetenként azt kiegészítő egyéb információval ellátva (betű+szám kombináció), kell lekezelni.

Amennyiben az adott funkció pontos azonosítására a rendelkezésre álló karakterszám kevés (pl. túl hosszú a technológiai szám vagy a tervjel azonosító) a rövidítéshez értelemszerűen minimalizálni kell a szóközt és a kötőjelek számát, illetve esetenként az azonosítót úgy, hogy a kezelt funkció továbbra is beazonosítható maradjon.

A technológiai elemek és a hozzá kapcsolódó irányítástechnikai rendszer adatainak megfelelő biztonságos és együttes kezelhetőségéhez és azok átláthatóságához minden esetben a technológiai tervjel azonosítót lehet/kell szükség szerint kiegészíteni a még elvárt további adatinformációval, adatmegnevezésekkel a folyamatot kezelő minden felületeken (TM, ÁFSZ, OTR, feliratozások, adatlapok stb.). Amennyiben ezek az azonosítók az új beavatkozások miatt módosításra kerülnek, tervezni kell azok együttes kezelését.

### 10.19. Műszerezett technológiai folyamatára további elemei:

A műszerezett technológiai folyamatábrán egy körbe kell beírni a funkciót az alábbiak szerint:



A készülék kültéren van felszerelve:



A készülék a műszertábla mögött van felszerelve:



A készülék a műszertáblába van beépítve:

**10.19.1.** A (gáz)technológiához közvetlenül nem kapcsolódó készülékekre használandó jelölések:

Azonosító	Jelentése	Azonosító	Jelentése
IBMSZ	(Integrált) Beltéri műszerszekrény	KBMSZ	Kromatográf Beltéri műszerszekrény
K(M)SZ	Kültéri (műszer)szekrény	CSD-	Csatlakozódoboz
VD-	Védődoboz	TM vagy TM-PLC	Telemechanika állomás
JE	Jelzőegység	MV	Motorvezérlő egység
TP	Táppanel 230V AC	TF	Tápfiók 24 V DC
UPS	Szünetmentes áramforrás	FQR	Számítómű
DBE	Digitális bővítő egység	ÁFSZ	Állomási Felügyelő Számítógép
SZIV-	Szivattyú	GFV-	Fáziskimaradás-jelző készülék
OTR	Országos Telemechanikai Rendszer	KAZ-	Kazán
Túlfeszültség ellen védett jelforrás fizikai jelentése + J-Pld: TJ-123	Túlfeszültség-levezető (Itt a TJ-123 jelentése: 123 sz. túlfeszültség-levezető (lehetőleg) a 123 sz. hőmérsékletmérő körben)	HCC-	Gázmelegítő rendszer vezérlőszekrénye
R-	Relé	KMM-	Kismennyiség-mérő szagosításhoz
M-	Műszerkábel	Mx-	Műszerkábel a gyújtószikramentes körben
UCP UCS	Unit Control Panel vagy Unit Control System: gépegység-vezérlő	HMI	Human-Machine Interface: kezelőpanel
SCS SCP	Station Control System vagy Station Control Panel: állomás-vezérlő	MCC	Motorvezérlő központ
AI	Analóg bemenet (csatorna vagy jel)	AO	Analóg kimenet (jel vagy csatorna)
DI	Kétállapotú bemenet	DO	Kétállapotú kimenet
SK-, X-, TB-	Sorkapocs	KRSZ	Kábelrendező szekrény

A táblázatokban nem található készülékekre a tervező saját azonosítókat alkothat, jelmagyarázattal együtt.

### 1.1. Telepítés

A betervezett mérés- és irányítástechnikai és adatátviteli rendszerek elemei, eszközei legyenek alkalmasak az adott robbanásveszélyes övezetben való felhasználásra.

Az elhelyezések tervezésénél legyenek figyelembe véve a következő szakági szempontok is:

- Az épületek méretének meghatározásakor figyelembe kell venni a műszerek, a technológia berendezések szerelésével, kezelésével, karbantartásával, a nehéz darabok mozgásával kapcsolatos eszköz- és helyigényt;
- A műszerhelyiséget úgy kell kialakítani, hogy az abban elhelyezett készülékek, áramkörök jól hozzáférhetőek legyenek, a munkavégzés biztonságtechnikai és a kezelés ergonomiai feltételei teljesüljenek. A hozzáférést igénylő helyeken legalább 1,5 m<sup>2</sup> szabad munkaterület biztosítandó úgy, hogy a keskenyebb oldal mérete nem lehet 0,8 m-nél kisebb.
- A beltéri műszerek elhelyezésére szolgáló műszerhelyiséget hűteni/fűteni kell, hőfokszabályozós lapradiátorral vagy elektromos fűtőtesttel, vagy hűtő-fűtő klímával. A fűtést úgy kell méretezni, hogy télen a helyiség hőmérséklete nem csökkenhet 15 °C alá. A nyári időszakban a műszerhelyiség hőmérséklete nem emelkedhet 25 °C fölé. Ennek biztosítására klímaberendezést kell tervezni;
- A bejelentkezéshez számkódos egység szükséges a műszerhelyiség bejárati ajtaja mellett a külső esetenként a belső falsíkon. A kódkapcsolót az időjárás viszontagságaitól megvédő, nyitható ajtajú, a kezelhetőséget nem akadályozó műanyag dobozban kell elhelyezni. (Folyamatos felügyelettel üzemelő objektumok esetén, ennek kialakítási módját a műszaki tartalomban kell rögzíteni);
- A kezelő épület / műszerkonténer minden bejárati ajtót behatolás-jelzővel, és minden önálló kültéri nyílászáró kapcsolattal rendelkező helyiséget, mozgásérzékelővel kell ellátni. (Folyamatos felügyelettel üzemelő objektumok esetén, ennek kialakítási módját a műszaki tartalomban kell rögzíteni). A jelzéseket a TM-be be kell kötni.
- A kültérre – a tűz- és vagyonvédelem részeként -, jól látható helyen hang- és fényjelző berendezést kell telepíteni. (Folyamatos személyzeti felügyelettel ellátott objektumok esetén, ennek kialakítási módját a műszaki tartalomban kell rögzíteni);
- A műszerhelyiségbe minimum egy íróasztalt és legalább 2 db széket, valamint 4 db kabát és munkavédelmi sisak elhelyezésére alkalmas ruhafogast kell tervezni. Mérő- és/vagy kompresszorállomás, csomópont, nemzetközi átadási pontok esetében ezt a műszaki tartalomban kell részletezni.
- Az épület környezetének (bejáratok) megvilágítását az épületre szerelt mozgás-érzékelős világítótestekkel, vagy a térvilágítás megfelelő kialakításával kell megoldani, tekintettel a telepítési hely tűzveszélyességi besorolására. A beltéri helyiségek megvilágítási mértéke 300 – 500 lux. legyen. Mozgások esetén 2 percig kell megvilágítaniuk az érintett külső területet.
- A műszerhelyiség bejáratához legközelebb kerüljön elhelyezésre legalább az egyik (vagy az egyetlen) ablak. A szék és asztal elhelyezése itt, a bejárathoz közel történjen, biztosítva ezzel a természetes fény beáramlásának lehetőségét az asztalnál ülő személyzet számára.
- Az önállóan telepítendő UPS és akkupakkjai, valamint az IBMSZ és az EMC szekrények a műszerhelyiség bejárati ajtajától és ablakától távol, a helyiség hátuljában, tulsó végében helyezkedjenek el!
- A klímázáló berendezés az önállóan telepített UPS-sel és akkupakkokkal – mint a helyiségben általában a legnagyobb hőt disszipáló eszközcsoporthal – szemközti falon helyezkedjen el,

biztosíva ezzel nyáron a klíma által szolgáltatott hűvös levegő közvetlen ráfújásával a műszerezés ezen elemeinek leghatékonyabb hűtését. Ezzel egyúttal azt is biztosítjuk, hogy a klíma nem fúj közvetlenül hűs levegőt a széken helyet foglaló személyzetre, akik így huzat nélkül jutnak klimatizált, „kevert” levegőhöz, és kisebb eséllyel lesznek betegek a klímától.

### 10.19.2. Technológiai adatok kezelése

Az irányítástechnikai rendszer helyi adatkezelési rendjét a helyi adatgyűjtésért és irányításért felelős eszköz (tipikusan TM-PLC) tervezéshez kijelölt verziója által biztosított szolgáltatásokhoz kell igazítani az alábbi átlános szabályok figyelembevételével;

- csak olyan szolgáltatás tervezhető, mely a meghatározott TM-PLC verzió által támogatott és pusztán paraméterezéssel (fejlesztés nélkül) elérhető.
- A felettes rendszerek, valamint egyéb kapcsolódó adatigénylők és szolgáltatók adatkapcsolatát a megelőző pont által kijelölt elérhető szolgáltatási körön belül az adatcserét szabályzó utasítások, jogszabályi környezet és szerződések együttesen határozzák meg

## 10.20. Mérőműszerek és berendezések

### 10.20.1. Mérőműszerek és berendezések általános követelményei

A robbanásveszélyes térben alkalmazott eszközök robbanásbiztos védelmi módja a robbanásveszélyes tér besorolásának megfelelő fokozatú nyomásálló tokozás legyen.

Ettől eltérő, gyújtószikramentes leválasztású robbanásbiztos védelmi mód alkalmazható:

A mérőturbínák kimenőjelére;

Forgódugattyús gázmérők szorulás érzékelőjére;

indokolt esetben a kétállapotú jelzésekre (pl. gyorsár helyzetjelzés, szűrőeltömődés jelző).

Szagosító berendezés KMM, iniciátor

A gázturbina hajtású kompresszoregységek irányítástechnikai rendszerének gyártóművi szállítású gyújtószikramentes kialakításaira.

### 10.20.2. Nyomás-, abszolútnyomás- és nyomáskülönbség távadók

A gázmennyiség-mérőrendszer részét képező nyomástávadó abszolútnyomás távadó legyen. Egyéb technológiai célú mérésre túlnyomás-távadót kell használni.

Szűrőeltömődés jelzéshez nyomáskülönbség távadó és határérték képző logika is használható.

Az ellenőrző és/vagy vezérlő jel képzéséhez használt távadók rendelkezzenek folyadékkristályos kijelzővel, "bar"-ban mutatva a mért értéket.

### 10.20.3. Telepített gázkoncentráció mérők

Feladata a szénhidrogén gázok levegővel alkotott keverékében a szénhidrogén koncentráció mértékének mérése térfogatszázalékban (vagy ppM-ben) és adott határérték elérésekor jelzés adása. A határértékek általában: 20 % ARH -nál előjelzés adása, 40 % ARH -nál a védett berendezés közvetett, vagy közvetlen reteszelése, a villamos tápellátás megszüntetése, a robbanásveszély megszüntetése.

### 10.20.4. Füstérzékelők, infravörös és ultraibolya lángérzékelők

Megbízhatóan, külső zavaró hatásokra érzéketlenül működjenek.

Legyenek alkalmasak az esetenként szélsőséges környezeti körülmények közötti működésre.

Radioaktív anyagot tartalmazó füstérzékelő nem tervezhető be.

## 10.21. Egyéb műszerezés

### 10.21.1. Szintmérések és jelzések, határérték képzések

A gázátadó állomás kimenő nyomásának szintjeit: minimumát és maximumát nyomástávadó és határérték képző érzékelje és jelezze kiadási irányonként. A határértékképzést a TM-PLC végezze, amennyiben csak határértékjelzés szükséges.

A szűrők eltömődésének jelzésére nyomáskülönbség távadókat kell alkalmazni. A határértékképzést a TM-PLC végezze, amennyiben csak határértékjelzés szükséges.

Abban az esetben, ha a nyomás-, vagy nyomáskülönbség-határértékhez a jelzésen és normál üzemmenetként használt vezérlési funkciók kívül védelmi reteszfunkcióként alkalmazott, vezérlés is tartozik, úgy a beltéri műszerszekrényben elhelyezett önálló egyedi készülékkel (komparátorral) kell a határértékképzést megvalósítani.

A nyomás- és nyomáskülönbség-távadók impulzuscsövezése olyan legyen, hogy a távadó kiszakaszolható, lefúvatható és a helyszínen ellenőrizhető legyen.

### 10.21.2. Folyadékszint jelzése

Szintkapcsolókat vagy szinttávadót+komparálást kell alkalmazni tartályok, szeparátorok folyadékszintjének a jelzésére, közvetve pedig tartályok lyukadásának a jelzésére, amennyiben a gázvezetékben kondenz folyadék megjelenése valószínűsíthető.

Működési elvük alapján lehetnek úszós, rezgővillás, kapacitív, magnetostrikciós, ultrahangos. Kimenőjelük feszültségmentes kontaktus legyen

### 10.21.3. Gyújtószikramentes leválasztó egységek

A mérőeszközök és más speciális kialakítású terepi egység (nem nyomásálló tokozású) paramétereinek és/vagy jeleinek RB-s térből a beltéren telepített egységekbe történő továbbításához, jelátviteléhez (pld.: mérőturbina és forgódugattyús mérő impulzusjelei) gyújtószikramentes leválasztó egysége(ke)t kell alkalmazni.

Egyedi esetekben ezt a kapcsolódó eszköz/berendezés gyártója határozza meg, míg általános esetben az alkalmazható típus a lentebb megjelöltek lehetnek

### 10.21.4. Villamos hajtóművek, motorok

Az alkalmazott villamos hajtóművek, motorok a kapcsolódó szakágak (gépészet, erőáram) által előírt követelményeken túl teljesítsék a vezérlő rendszerhez való illeszkedési és az alábbi követelményeket:

A motoroknak rendelkezniük kell a vonatkozó rendeletben előírt megfelelőségi tanúsítvánnyal, valamint az EMC megfelelőségét igazoló MSZ EN 61000-4-5 szabvány szerinti vizsgálati tanúsítvánnyal is, amely igazolja a motor zavartűrő képességét a beépítési helynek megfelelő (Class 1,..... Class 4 besorolási osztályú) környezetben.

A robbanásveszélyes zónába kerülő villamos motorok csak a zónának megfelelő védettséggűek és megfelelően bizonylatoltak lehetnek.

A villamos segédenergiás nyomás- vagy mennyiség szabályozó kör beavatkozó szerelvényét (szabályozó szelep) távvezérelhető villamos hajtóművel kell működtetni.

#### **Ennek alapkövetelményei a következők:**

A hajtómű vezérlő jele 4-20 mA;

A szelephelyzetről 4-20 mA pozíciójelet adjon ki.

A hajtómű kapcsolási száma ne legyen korlátolt!

Helyi kezelőelemei a hajtómű-előlapon: nyit- stop- zár nyomógombok, helyi- táv választókapcsoló (lakatolható).

A hajtóművek vezérlése és azok állapot- és hibajeleinek kezelésével kapcsolatos követelményeket a hajtóművek kezelése, vezérlése pont tartalmazza.

A további speciális követelményeket az adott feladatra összeállított műszaki tartalom határozza meg.

#### 10.21.5. Műszertermi szabályozók

A villamos szabályozókörök szabályozási feladatait a telemechanikai állomás adott funkcióblokkjával, vagy erre a célra speciálisan kifejlesztett, önálló szabályozó készülékkel kell megoldani.

A szabályozási feladatmegoldás egyedi módját az összeállított műszaki tartalom határozza meg.

A szabályozó legyen képes a PID szabályozási algoritmus megvalósítására, kaszkád és zavarkompensációs szabályozásra.

#### Elvárt műszaki adatok a szabályozóköri feladattól függően:

Bemenetek:	Két szabványos analóg folyamatjel-bemenet, 1 db. analóg távalapjel bemenet, 100 Ohm-os Platinaellenállás-hőmérő, Feszültségek és áram (1 – 5V, 0 – 10 V, 4-20 mA, 0-20 mA)
Mintavételezés:	Másodpercenként legalább ötször
Kimenetek:	Áram vagy Idő arányos, szimplex vagy duplex, pozíció arányos vagy három-pozíciólépés szabályzás; Feszültségek és áram (1 – 5V, 0 – 10 V, 4-20 mA, 0-20 mA) Feszültségmentes kontaktus
Szabályzó algoritmus: három-pont szabályozás	ON-OFF / Konfigurálható PID-A, PID-B, PB –re kézi visszaállítással,
Hangolási paraméterek:	Erősítés vagy PB(%): 0,1-999,9; Lépték: 0,08-10 percig
Visszaállítás.	0,02-50,00 perc/ismétlés
Tápfeszültség:	230 VAC 50 Hz, vagy 24VDC
Digitális kijelzők:	Alfanumerikus, vákuum-fluoreszcens kijelző, vagy grafikus LCD kijelző. Az alapjel, ellenőrző jel és kimenőjel egyidőben legyen látható.
Kézi-Auto-Kézi átváltás:	Legyen megvalósítható lökésmentesen.
Soros vonali csatlakozás:	RS422/485 soros kommunikáció
Kommunikációs protokoll:	MODBUS RTU

#### 10.21.6. Integrált beltéri műszerszekrény (IBMSZ)

Feladata a gázipari objektumok beltéri műszerezésének a befogadása, azok megfelelő üzemeltetési és karbantartási feltételeinek biztosításával.

Mivel az IBMSZ általában robbanás-veszélyességi övezeten kívül telepített műszerhelyiségben vagy konténerben van telepítve, elegendő az IP 55 védettség. Az IBMSZ alapkiépítésben un. „eurováz” rendszerű szekrény: legalább 800x800x2000 mm méretű, szemből kinyitható, átlátszó üveg vagy plexi ajtóval, mögötte pedig egy lengőkerettel szerelve. Ez utóbbin 19” szélességű műszerfiókok kerülnek kialakításra, ide lesznek beépítve a főbb beltéri berendezések. A szekrényt úgy kell kialakítani, hogy

kinyitott ajtónál hozzáférhetőek legyenek a fiókok hátsó csatlakozói, a kábelezés, a sorkapcsok, a belső huzalozás és a belül elhelyezett készülékek is.

A kábeleket a szekrény alján úgy kell bevezetni, illetve az IBMSZ minden nyílásait úgy kell kiképezni (olyan technológiai megoldásokat, tömítőanyagokat kell alkalmazni), hogy azok a rágcsálók és egyéb állatok behatolása ellen hosszútávon (időálló módon) biztosított legyen.

**Az integrált beltéri műszerszekrény szükség szerint a következő feladatokat vagy funkciókat megvalósító, ellátó részegységeket foglalhatja magában:**

- Egyedi és kivételes esetben a szünetmentes áramellátást (230 V 50Hz és 24 VDC);
- A szükséges tápfeszültségek (230V, 24V, stb.) biztosítását és elosztását (annak biztosíték általi védelmét, fel- lekapcsolását) a bel- és kültérre telepített mérés- és irányítástechnikai és adatátviteli egységek (fogyasztók) számára, az előírtaknak megfelelően;

Megjegyzés: A **távadók tápfeszültség ellátását** egymástól és földtől független módon kell kialakítani.

- robbanásbiztos jelleválasztások megvalósítását;
- gázmennyiség mérést és adatkezelést;
- gázminőségi mérést és adatkezelést;
- jelzések és motor- és más vezérlések kezelését (jelző- vezérlő funkció);
- felhasználói interfész (kezelőfelület a TM-PLChez)
- a kültérre telepített szagosító berendezés szabályozó-, vezérlő- és hibajeleinek előállítását, kezelését;
- kimenő gáz hőmérséklet szabályozását;
- gázmelegítő rendszer irányítását;
- nyomásszabályozások kezelését;
- mennyiség szabályozások kezelését;
- mérőágváltások vezérlését, irányítását;
- a helyi és távoli adattovábbítások kezelését, a telepített eszközök között és/vagy az Országos Telemechanikai Rendszerr Fő és régiós Központ és/vagy a helyi vagy központi Számítógépes Felügyeleti Rendszer felé;
- a soros vonali kommunikációk kezelését;
- az ún. <<post mortem>> adatmentést és tárolást;
- szükség szerinti elsődleges és/vagy másodlagos túlfeszültség elleni védelem megvalósítását, a telepített túlfeszültség-levezető eszközök alkalmazásával;

Egy konkrét alkalmazásnál a fenti feladatokból egy vagy több hiányozhat, illetve további speciális funkciókra lehet szükség, ezeket az adott feladatra összeállított műszaki tartalom rögzíti.

A fenti megvalósítandó feladatokat a jelen operatív szabályzatban megadott eszközökkel és/vagy berendezésekkel, illetve azok IBMSZ-be történő beépítésével kell megoldani. Az eszközök, berendezések betervezésekor kiemelt figyelmet kell fordítani a részegységek illesztésére és zavarmentes kapcsolódására.

Az elszámolási gázmennyiség mérést és adatkezelést, minden esetben egy önálló gázáramlás számítómű alkalmazásával kell megtervezni. A további feladatokat az előírtaknak megfelelően önálló, vagy több feladat megvalósítására is alkalmas részegységek beépítésével is meg lehet oldani.

Redundáns rendszerek és/vagy elemek telepítése esetén azok tápellátását kapcsolódási módját, az egymás és a központ közti kommunikációt, valamint a kábelvezetés nyomvonalát úgy kell megtervezni és kialakítani, hogy egy részlem meghibásodása esetén NE következzen be az adott funkciót biztosító rendszer teljes kiesése.

Új típusú, a fentebb felsorolt típustól eltérő - beltéri műszerszekrény tervezése és telepítése esetén a csak az FGSZ által előzetesen már bevizsgált és engedélyezett típus tervezhető és építhető be.

Amennyiben a Tervező és/vagy a Kivitelező egy új típust szeretne a feladat megvalósítása során alkalmazni annak előzetes vizsgálatához és annak FGSZ általi jóváhagyásához össze kell állítani a típusdokumentációk szerinti IBMSZ dokumentációt, melyben részletesen ismertetni kell az új szekrény felépítését, annak beépíthetőségét, az egyedi funkciókat ellátó beltéri eszközök elhelyezési módját, illetve az egyéb jellemzőket. A fentiek mellett az összeállított dokumentációnak tartalmaznia kell a szekrénynek, mint gyártmánynak a szükséges megfeleléségi minősítési dokumentumait is.

### 10.21.7. Tervezés során figyelembe vehető eszközök

Egyéb műszerezés			
Eszköz csoport	Pontosság	Alkalmazható típusok	Egyéb megkötések, követelmények
Hőmérséklet-távadók	Pontossági osztály: 0,05 vagy jobb	Honeywell ST3000-es sorozat (csak meglévő érzékelők pótlására) Rosemount Model 3144 Texelektronik Honeywell licenc alapján gyártott ST3000 sorozat (csak meglévő érzékelők pótlására) a Phoenix-Contact MINI MCR-SL-PT100-UI-NC Yokogawa YTA 110	A hőmérséklet-távadó 3- vagy 4-vezetékes bekötésű, Pt <sub>100</sub> érzékelőhöz való távadó legyen.
Nyomás-, abszolútnyomás- és nyomáskülönbség távadók	Pontossági osztály: 0,05 vagy jobb Hőmérsékleti járulékos hiba legfeljebb: 0,05 %/10°C	Honeywell STx 100-as sorozat Honeywell STx 800-as sorozat Rosemount 3051S sorozat Texelektronik Honeywell licenc alapján gyártott STx 100 sorozat Yokogawa EJX110A, EJX310A, EJX430A sorozat	

Szintmérések és jelzések, határérték képzések			
Eszköz csoport	Pontosság	Alkalmazható típusok	Egyéb megkötések, követelmények
Nyomás- és nyomáskülönbség-jelzés	Nyomástávadó: 0,2 vagy jobb, differenciálynomás-távadó: 0,5 vagy jobb Határérték kapcsoló (komparátor): 0,2 vagy jobb.	Honeywell STx 100-as sorozat Rosemount 3051 S sorozat Texelektronik Honeywell licenc alapján gyártott STx 100 sorozat Yokogawa EJX110A, EJX310A, EJX430A sorozat Határérték-kapcsoló: nincs előírás	
Folyadékszint jelzése		Nivelco Nivoswitch fémházas, Ex-es kivitel Nivelco EchoTREK termékcsalád, fémházas és Ex-es kivitel Kübler 101-S Nivocoop Nivocontroll MS Krohne BM 34	

Egyéb technológiai jellemzők mérésére szolgáló eszközök			
Eszköz csoport	Pontosság	Alkalmazható típusok	Egyéb megkötések, követelmények
Telepített gázkoncentráció mérők		Sieger gyártmány; Szenzortechnika gyártmány (Sens-Ex C/D2); Műszer Automatika EXTOX-UNI gyártmány; Dräger gyártmány (kompresszorállomáson).	
Füstérzékelők, infravörös és ultraibolya lángérzékelők		Nincs korlátozva (pl.: Szenzortechnika)	

Más - a szakterületet kiszolgáló - elemek, egységek és berendezések, illetve további egyedi feladatokat ellátó funkciók vagy rendszerek és azok követelményei			
Eszköz csoport	Pontosság	Alkalmazható típusok	Egyéb megkötések, követelmények
Gyújtószikramentes leválasztó egységek		A mérőeszközök esetében Turk MK15-RPN-Ex0/K11 típus MTL gyártmányok Alkalmazásokra gyártó, típus: Weidmüller gyártmányok PEPPERL + FUCHS GmbH gyártmányai PhoenixContact: MACX MCR-EX-SL-RTD-I, MACX MCR-EX-SL-RPSSI-I, MACX MCR-EX-SL-2NAM-RO.	

Villamos hajtóművek, motorok			
Eszköz csoport	Pontosság	Alkalmazható típusok	Egyéb megkötések, követelmények
Műszertermi szabályozók	$\pm 0.2\% \pm 1$ végértékre vonatkoztatva	Honeywell UDC 3500 és HC 900 típusok	
Integrált beltéri műszerszekrény (IBMSZ)		Turbo TEAM: IBMSZ Műszerkönyv Rev.2./2013 szerinti típuscsalád Tartarini és NG Project Kft. TH-NG2012/14 IBMSZ típuscsalád BNS Kft. - ICC-100 típuscsalád	

## 10.22. A terepi felhasználói interfésszel elérhető szolgáltatások

A uSYS rendszer esetében az UMA független interfésszként funkcionál, a rev 2.x eszközrendszerek esetében a megjelenítő és PLC (core) funkciók integráltan kerültek megvalósításra. Ennek megfelelően a uSYS előtti rendszerekben a TM-PLC és megjelenítő funkcionalitás egymástól nem különül el, és a megjelenítő fizikai eszköz valósít meg részfunkciókat.

A uSYS rendszer esetében az UMA nem vesz részt az adatgyűjtés, és feldolgozás alapfolyamataiban, azokhoz azonban hozzáférési és irányítási lehetőséget nyújt az arra jogosult felhasználók számára.

A uSYS UMA egy alapvetően táblázatos formtumú adathozzáférésre tervezett eszköz. Mind az információ elérése, mind a kezelői beavatkozások megvalósítása ennek jegyében történt.

### **Jelző-vezérlő funkció és ennek eszközei**

A jelző- vezérlő funkciót a PLC alapú telemechanikai egység és annak részét képező érintőképernyős kezelő és megjelenítő felület segítségével kell megvalósítani. Ennek keretében kerül megjelenítésre és kezelésre általában a gáztechnológiai rendszer zavar- és állapotjelzései, a mért fizikai jellemzők értékei, illetve ennek segítségével végezhető el a szükséges helyi beavatkozások is (alapjelek, vezérlések, stb.).

### **Működési alapkövetelmények:**

Amennyiben a bejelentkezés jelzés aktívvá válik, az alábbi jelző- vezérlő funkciók is elérhetőek lesznek, illetve aktívvá válnak:

- Az állapot- és analóg jelek megjelenítése, kezelése;
- A nyugtázó és a hangjelző funkciók végrehajtása;
- A helyszínről vezérlési és szabályozási parancsok kiadása, azok kezelése.
- A bejelentkezés jelzés hiányát vagy annak megszűnését követően a fenti hozzáférési és beavatkozási lehetőségek automatikusan ismételtlen megszűnnek (a képernyő felülete elsötétül, zárolásra kerül és inaktív lesz).

### **Zavarjelzések megjelenítése, kezelése:**

- a bel- és kültéri elemek eszközök és azok által kezelt jelek állapotainak megjelenítése;
- fény és hangjelzés kiadása;
- nyugtázási funkció (az állapotváltozások helyi nyugtázása);

### **Motorvezérlések és azok állapotainak megjelenítése, kezelése**

- Nyitás/zárás parancs kezdeményezése a hajtómű felé virtuális nyomógomb segítségével, illetve a helyi és/vagy távoli nyitás/zárás parancsok megjelenítése, valamint a szerelvény állapotok kezelése;
- Motor – hajtó-ű - működési állapotainak és hibajelzéseinek folyamatos megjelenítése (ilyen jelek: a véghelyzet, a közbenső helyzet a működési irány kijelzésével, a határozatlan helyzet, a futási idő a fáziskimaradás, az összevont hiba, a túlmelegedés, a túlterhelés stb.);
- Stop parancs kezdeményezése virtuális nyomógombról;

### **Egyéb vezérlések, beavatkozások és azok állapotainak megjelenítése, kezelése**

- Az adott TM által is kezelt feladathoz tartozó parancsok kezdeményezéséhez szükséges nyomógombok alkalmazása, a feladathoz tartozó tematikus képek megjelenítésével;
- a helyi és/vagy távoli beavatkozások és állapotok folyamatos nyomon követése, megjelenítése, a teljes feladat vagy feladatkör kezelésével;
- A fentiek mellett az irányítástechnikai rendszer részeként telepített egyes intelligens eszközök saját kezelő és megjelenítő felülettel is rendelkezhetnek, ezek funkciói a gyártó által egyedileg kerülnek meghatározásra (gépkönyv).

## Az Együttműködő TM-PLC és Technológiai megjelenítő (UMA) közös alapfeladatai, illetve támogatott szolgáltatások

- Az állomáson (objektumon) keletkező információ összegyűjtése és közvetlen megjelenítése, illetve azok elérhetőségének biztosítása felettes, illetve mellé rendelt adatigénylő rendszerek számára
- Az OTR (SCADA) központból kezdeményezett távalapjel és távvezérlő parancsok fogadása és kezelése ideértve az ezzel kapcsolatos változások megjelenítését, vagy végrehajtásának felügyeletét.
- Az állomás UTP Ethernet portján keresztül a MODBUS TCP/IP kommunikációs protokoll kezelése a MODBUS.ORG ajánlás szerint.

A helyszínen, autonóm módon elvégzendő feladatok. Ezek körét a jogszabály a felügyelet mentes működés követelényrendszere részeként határozza meg. Ezek az állomási fő funkciók szerinti csoportokba rendezhetők. Az FGSZ egyes objektumain, a gáztechnológiai folyamatok bonyolultságától függően az alábbi feladatokat (funkciókat) kell a TM-nek autonóm módon végrehajtani:

- Szűrők eltömődésének jelzései
- A gázmelegítő rendszer irányítása/felügyelete, jeleinek gyűjtése, a kimenő gázhőmérséklet szabályozása, kezelése;
- Gáznyomás- és mennyiség szabályozások felügyelete és kezelése;
- Gyorszár működések jelzései
- Elszámolási mérések adatainak, jeleinek gyűjtése
- Mérőágváltások felügyelete és irányítása;
- Szagosítási rendszer felügyelete és irányítása az elemi vezérlők együttműködésének irányításával;
- Az egyes funkciók működéséhez szükséges kiinduló/bemenő adatok előállítása belső algoritmusok segítségével
- Állomás irányítás (Vezérlések és alapjel állítás) feladatai
- A gyűjtött és képzett adatok rendelkezésre tartása a folyamatirányítás magasabb szintjei számára
- Az adott gázipari létesítmény működési engedélyében rögzített egyéb szolgáltatás

A helyi információ-forgalom irányítása, melynek keretében:

- a régebben alkalmazott digitális bővítő egység (DBE) funkcióinak megvalósítása (gázminőségi jellemzők letöltése a számítóművekbe);
- Helyi eszközök soros vonali vagy MODBUS TCP/IP kommunikációinak irányítása, felügyelete – egységes felületen és protokollal – a helyileg kialakított LAN Ethernet hálózat alkalmazásával;
- Előre meghatározott egységes címtartományokba és egységes adatformátumban leképezett adatforgalmak kezelése, a ki-bemeneti csatornák értékeinek egységes feldolgozása, valamint a telepített intelligens eszközök adattartalmainak egységes jól meghatározott módon történő kiolvasása, kezelése;
- A telepített eszkműködések és adatfeldolgozások felügyelete, hibás működések során az szükséges hibajelzések generálása, a kijelölt státusz terület egységes kezelése (kommunikációs, adatfeldolgozási, vezérlési és más jellegű hibák);
- A jelző-, vezérlő- és megjelenítő funkciók (TM-HMI) megvalósításához a szükséges adatforgalom kezelése, illetve a társeszköz és a két eszköz közti kommunikáció felügyelete.

Kommunikáció az objektumon kívüli eszközökkel:

MODBUS TCP/IP felület kialakítása az OTR (SCADA) központ felé, a szükséges kétirányú adatforgalmak (státuszok, jelzések, vezérlések, mért- és/vagy számított adatok stb.) kezeléséhez;

A WAN vagy LAN hálózaton távoli objektumon kívüli adatkapcsolatok szükség szerinti megvalósítása;

Un. <<harmadik fél>> által kezdeményezett helyi és/vagy távoli kommunikációk lekezelése - a beállított paraméterek alapján, autonóm módon.

**További, a TM rendszerrel kapcsolatos követelmények:**

A gázipari objektum biztonságos üzemeltetéséhez a gáztechnológiai folyamatok távfelügyeletének ellátásához a helyi információk begyűjtése, feldolgozása és elemzése és továbbítása, a rendellenes működés észlelésének esetén a szükséges helyi-és távjelzések riasztások képzése, továbbítása szintén TM feladat;

Biztosítani kell a TM szolgáltatások távolról (országos hálózaton, WAN-on keresztül) történő konfigurálhatóságát, módosíthatóságát a már telepített Központi Paraméterező szoftveralkalmazás segítségével;

A telemechanikai rendszer címlistáját, vagy paramétertábláját érintő adatok módosulása esetén minden esetben mellékelni kell a munkával érintett objektum adott létesítményrészéhez tartozó teljes adatbázist, az új és/vagy módosult adatok kiemelésével. Ennek megvalósításához a Tervezőnek a <<TM címlisták egységesített táblázatának, azaz TCET táblának, az Útmutató szerinti kitöltését kell elvégezni. Megező objektum esetén a már megező adatbázist (jelek, megnevezések, azonosítók, IP címek, stb.) az útmutatóban leírtak szerint kell az FGSZ-től megkérni;

A fentiekén túli, a telemechanikai egységgel szemben támasztott további követelményeket, illetve annak részletes működését, felépítését, kapcsolatát és kezelését, valamint az általa végzett funkciók részletes megvalósítási módját a: „**TM-PLC állomások követelményrendszere Rev. 3.0**” című előírás tartalmazza. A megjelölt melléklet a Tervező írásos kérése alapján – a szerződés megkötését követően – annak előzetes FGSZ általi jóváhagyása után kerülhet csak átadásra. Az ott leírtakat „bizalmas dokumentumként” kell kezelni, ezért annak harmadik Félnak történő átadása csak megező FGSZ engedély birtokában lehetséges.

**Az FGSZ rendszerben már korábban telepített Telemechanika állomás típusok:**

TM gyártója, típusa	Felhasználói szoftver azonosítója
MODICON TSX Premium	3i_2.3_05 és ennek újabb verziói
B&R 2005 és X20 PLC	THNG-x20_u V.120410A THNG-BuR_m V.090904G és ennek újabb verziói
Bristol-Babcock Control Wave	ITO_2.3_50, és ennek újabb verziói
MODICON TSX QUANTUM (egyedi speciális esetekben)	ICH_2.3_1A és ennek újabb verziói

Minden új telepítést megező a betervezésre, illetve kivitelezésre javasolt TM típust – a fenti típusokat is beleértve – a Tervezőnek/Kivitelezőnek előzőleg egyeztetni, illetve engedélyeztetni kell az FGSZ-szel.

A TM-ÁFSZ [Állomási Felügyelő Számítógép] együttessel kialakított rendszer

Azokban az esetekben, illetve azokon az objektumokon, ahol a gáztechnológiai folyamatok bonyolultsága miatt (csomópontok, kompresszorállomások stb.) a folyamatirányítási és vezérlési eljárásokban a Telemechanikai állomás (TM) által biztonságosan lekezelhető feladatokon túl további, a gáztechnológiát is érintő egyéb feladatokat is meg kell oldani, az objektumi irányítást és távfelügyeletet egy ún. <TM-ÁFSZ> együttessel kell megoldani. Az érintett objektumon telepítésre kerülő Állomási Felügyelő Számítógép (redundáns vagy nem redundáns) kialakítására vonatkozó további részleteket az „Állomási Felügyelő Számítógép (ÁFSZ) követelményei” című előírás tartalmazza. Az itt leírtakon felüli, a nem tárgyalt további egyedi feladatokat minden esetben a műszaki tartalomban kell részletesen rögzíteni.

**Az FGSZ rendszerben már korábban telepített ÁFSZ típusok:**

ÁFSZ gyártója, típusa	Felhasználói szoftver megnevezése
Infocontrol Hungária Kft. által kifejlesztett típus, nemzetközi mérőállomásra, illetve csomópontokra és kompresszor-állomásra	Factory Link rev. 1.0, illetve ennek újabb verziói
NG Project Kft. által kifejlesztett típus csomópontokra és kompresszorállomásra	APROL rev. 3.4, illetve ennek újabb verziói
Turbo Team Kft. által kifejlesztett típus, nemzetközi mérőállomásra, illetve csomópontokra és kompresszor-állomásra	TT_QNX_RF rev. 2.0, illetve ennek újabb verziói

**Új ÁFSZ berendezés tervezése, fejlesztése csak a 2022-ben kialakításra kerülő egységes irányelvek szerint engedélyezett!**

### A hajtóművek kezelése, vezérlése

A feladatot ellátó eszközként általában egy PLC alapú telemechanikai állomást kell alkalmazni (TM-PLC), míg egyedi esetekben (nagyobb csomópont, és/vagy kompresszorállomás) egy erre a célra kifejlesztett intelligens eszközt (redundáns BUS vezérlő egységgel ellátott motorvezérlő PLC-t) kell betervezni, alkalmazni.

Ettől eltérni csak az adott feladatra kiírt műszaki tartalomban leírtak szerint lehet.

A jelzések és vezérlések megjelenítése és a vezérlő parancsok kiadásának lehetősége általános esetben a telemechanikai állomás érintőképernyős LCD kijelzőjén valósul meg, míg egyedi esetekben (lásd.: a fenti speciális eseteket is) ezt a feladatot a TM mellett, részben vagy egészében egy másik intelligens eszköz (MCC, ÁFSZ stb.) kezelő felülete által is meg lehet valósítani.

A hajtóművek esetében – kivéve a speciális feladatokat vagy azokat ellátó és csak helyi szinten vezérelhető szerelvényeket (ilyen pl. görényfogadó szerelvény, vagy a TM által kezelt STOP funkció) – távoli beavatkozások lehetőségét, minden esetben az OTR központból is biztosítani kell.

A hajtóművek esetében az alábbi állapotjelzéseket és parancsokat – vezérléseket – kell kezelni:

**Vezérlések:** Nyit, Zár, STOP

**Állapotjelek:** Nyitás, Zárás, STOP parancs alatt, Nyitva, Zárva, illetve Közbenső állapotban (alapesetben a TM Jelző-vezérlő funkciója által kezelve), a hajtómű Helyi/Táv vagy Tiltott állapotban (ez csak egyedi kialakítású, az erre alkalmas típusok esetében), a hajtómű %-os nyitási állapota – szabályzási funkció, illetve speciális feladat ellátása esetén.

**Hibajelzések:** fáziskimaradás (GFV), összevont hibajelzés, túlmelegedés, vezérlési hiba, illetve opcionálisan az adott eszköz által még egyedileg kezelt további hibajelek az ellátott feladat függvényében – ennek pontos meghatározása tervezői és üzemeltetői feladat

A hajtóművek helyi- és/vagy távfelügyeletéhez az alábbi feladatokat kell megtervezni, kezelni:

Nyitás/zárás parancs kezdeményezése - kiadása a hajtómű helyi kezelőszervéről és/vagy kapcsolóról, a TM-PLC-ről, illetve az ÁFSZ-ről (annak telepítése esetén), továbbá az OTR központból;

STOP parancs kezdeményezése - kiadása a hajtómű helyi kezelőszervéről és/vagy kapcsolóról, a TM-PLC-ről, illetve az ÁFSZ-ről (annak telepítése esetén);

Az állapot- és hibajelek megjelenítése a helyi kezelőszerven, illetve azok fogadása és feldolgozása (elemzés és megjelenítés) a TM-PLC és az ÁFSZ által (annak telepítése esetén), valamint az OTR központban;

A hajtómű automatikus megállítása a hajtómű „stop” bemenetének segítségével (motortípustól függően vezérlő feszültség ráadásával vagy elvételével), ha a hajtómű a valós távparancs kiadása nélkül elhagyta az adott véghelyzetet;

Megjegyzés: Az illegális motorvezérlés hatására elmozdult hajtómű marad a stop paranccsal megállított helyzetében. Az illegális működésről hibajel képződik, melynek az OTR központba való megérkezése után az üzemi koordinátor egy motorvezérlő parancsot generálva tudja a normál helyzetet visszaállítani.

A vezérlő áramköröket, illetve az állapotjelek továbbítását földfüggetlen módon kell megtervezni, kialakítani.

#### **A hajtóművek BUS-os vezérlése:**

A nagyobb csomópontokon és/vagy kompresszorállomáson a TM-PLC mellett, a jelek számosságának függvényében azok fizikai elemeinek (jelfeldolgozó- és érpármennyiségének) a csökkentéséhez, illetve a rendszer biztonságosabb működéséhez egy erre a célra kifejlesztett intelligens eszközt (redundáns BUS vezérlő egységet kell betervezni, alkalmazni.

A BUS rendszer kialakításának topológiáját (gyűrű, csillag, vegyes stb.) minden esetben az adott objektum fizikai adottságához igazítottan kell meghatározni.

A jelek feldolgozását és azok kezelését (hajtóművezérlő, TM, ÁFSZ és OTR) a fent említett mennyiségben és módon kell megtervezni, természetesen nem fizikai jelek és jelkábelek alkalmazásával, hanem kommunikációs kapcsolat útján – a MODBUS.ORG ajánlás és a **Rev. 3.0** betartásával.

A feladat részletes megvalósítási módját a: „**TM-PLC állomások követelményrendszere Rev. 3.0**” című előírás tárgyalja.

Az FGSZ rendszerében alkalmazható hajtóművek típusait a 11. fejezet rögzíti.

#### **Az FGSZ rendszerben már korábban telepített BUS-os vezérlő egységek:**

BUS vezérlő gyártója, típusa	Felhasználói szoftver azonosítója
NG Project – BR-X20 PLC	X20-ra kifejlesztett BUS-os hajtóművezérlő (AUMA és/vagy ROTORK)
Rotork Plc – Profibusz, Foundation Field busz, Modbusz, Device Net	Pakscan System Network Control

Minden új telepítést megelőzően a betervezésre, illetve kivitelezésre javasolt BUS vezérlő típust – a fenti típusokat is beleértve – a Tervezőnek/Kivitelezőnek előzőleg egyeztetni, illetve engedélyeztetni kell az FGSZ-szel, illetve új típusú termék esetén a 10.10. pontban leírtakat kell alkalmazni.

Soros- ethernet átalakítás és kommunikáció

A helyi LAN hálózaton való egységes protokoll alapú kommunikációk megvalósításához a különböző soros kommunikációs eszközöket soros/ethernet átalakító egységekkel kell ellátni, összekapcsolni, melyek szükség szerint elvégzik az elvárt kommunikációk szabványos átalakításait a MODBUS.ORG előírásainak betartásával.

#### **Soros-ethernet átalakítóként alkalmazható gyártó, típus:**

Lantronix XSDRIN-01-IAP;

Digital DigiOne-IAP;

GAMMA MSG-E-003;

A fentiekől eltérő típus betervezése előtt a 10.10. pontban leírtakat kell alkalmazni.

Helyi LAN és országos WAN hálózati kommunikáció

#### **LAN kialakítási követelmények:**

A LAN kialakítást jelen kódex Hírközlés szakági fejezete, valamint az alábbiak szerint kell megvalósítani:

Az objektumokra telepített intelligens eszközök adatforgalmának biztonságos lebonyolításához, minden új létesítményen helyi ethernet hálózatot (LAN-t) kell kialakítani, melynek megvalósításához telepíteni kell a kapcsolatok számának függvényében a szükséges mennyiségű ipari, távolról felügyelhető és konfigurálható, virtuálisan elkülönített hálózat kialakítást (VLAN-t) biztosító nagysebességű adatátvitelt lehetővé tevő switch-eket.

Az FGSZ objektumaival, illetve a központtal való hálózati kapcsolattartáshoz (WAN) a fizikai hírközlési összeköttetés mellett, minden objektumra telepíteni kell a megfelelő kiépítettségű, illetve a szükséges adattitkosítást biztosító router(ek)t.

Minden objektum esetében hálózati szempontból, lehetőség szerint biztosítani kell a Központ felé a több irányból történő lekérdezhetőséget (minimum egy fő- és egy vagy több kerülőirány). Ennek kialakítása minden esetben az adott objektum helyi körülményeitől, annak aktuális hálózati struktúra megvalósíthatóságától (vonali-, mikro-, műholdas- stb. hálózatok) függ.

A WAN és LAN kialakítási módot még a tervezési fázisban előzetesen egyeztetni kell az FGSZ-szel.

A bonyolultabb technológiával rendelkező objektumokon (nagyobb csomópont, kompresszorállomás, nemzetközi mérőállomás stb.) a helyi hálózat (LAN) redundáns kialakításához, a switch-eket gyűrűs vagy csillag topológiával kell összekapcsolni, a hálózati eszközöket is ennek megfelelően, csoportosítva kell egy-egy switch-hez és tápegységhez hozzárendelni úgy, hogy egyetlen egység hibája se okozzon az objektumon teljes körű adatvesztést. A kommunikációs eszközök tápellátását is ennek megfelelően kell megtervezni és kialakítani.

A hírközlési szekrény (router) és a beltéri műszerszekrény (switch) között az adatátvitelt 1-1 db dupla csatlakozós CAT 6 típusú, FTP-s aljzat felszerelésével, és redundáns (2 db adatátviteli kábel szakszerű, kábelcsatornás kiépítés) összekötésével kell megoldani. Szükség esetén az ilyen jellegű kapcsolatot megfelelő másodlagos zavar- és villámvédelmi eszközökkel is ki kell egészíteni. Az adott helyszínen a nagyobb távolságra (nyomvonalon mért min 200 méter felett) lévő pontokat – a védelmi módok kezeléséhez, illetve földhurkok elkerüléséhez – csak **optikai kábel** alkalmazásával lehet összekötni, ennek kialakítását úgy kell megtervezni, hogy az átalakítást végző eszközök száma (rezes/optikai) minimális legyen. Az ennél rövidebb nyomvonal szakaszon a tervezett megoldást (rezes/optikai) úgy kell megválasztani, hogy az a legalacsonyabb költséggel való kialakítás mellett is biztosítsa a szükséges áramköri védelmeket. Több az adott létesítményhez tartozó távolabbi létesítményrészt megfelelő kialakítású és biztonságú topológia alkalmazásával – redundáns kialakítással kell összekötni.

Ethernet kommunikációs porttal rendelkező terepi műszereknek (pl. gázkromatográf, ultrahangos gázárammérő) a LAN hálózatra való bekötéséhez a terepi műszer és a beltéri műszerszekrény között optikai kábelt kell lefektetni. Az optikai kábel földárokba fektethető (páncélozott) kivitelű legyen.

Az optikai kábel a terepi műszer közelében, egy megfelelő robbanásbiztos védelmi móddal rendelkező, illetve hőelvonási képességgel bíró védődobozban elhelyezett optikai/rezes átalakítóba legyen bekötve. Az átalakító és a terepi műszer között réz vezetőjű ethernet kábelt kell kiépíteni. Az optikai kábel beltéri vége optikai bemenettel rendelkező switch-be, vagy ennek hiányában optikai/rezes átalakítóba legyen bekötve, amely egyben legyen része a beltéri LAN hálózatnak is.

A LAN, illetve a WAN-t érintő módosítások megtervezéséhez, a szükséges adatszolgáltatást (IP címek, eszközök stb.) az Útmutatóban leírtak szerint az FGSZ- határozza meg.

## 10.23. Komplex irányítástechnikai feladatok

### 10.23.1. Szagosítási folyamat kiszolgálása

A szagosító anyag adagolást végző berendezés irányítását szagosítás VEZÉRLŐ (SZV) látja el.

Az állomási intelligencia szintjén megvalósítandó irányító és adatkezelési feladatok ellátásáért (egy vagy több) felettes berendezés (FB) a felelős. Itt valósul meg a távfelügyeleti rendszerrel (SCADA) bonyolítandó együttműködés körébe tartozó minden feladat.

A FB általános szolgáltatásai ezen pontban nem kerülnek részletzésre, azok adottságként kezelendők, ideértve a SZV és a SCADA irányú adatcsere, a megjelenítés, távoli illetőleg helyben kezdeményezett általános irányítási feladatok egyaránt. Ebből következően, minden adat, amely a FB felé küldendő vagy a FB felől fogadandó, annak kezelését a SZV-nek biztosítani kell.

#### 10.23.1.1. A SZV alapértelmezett szolgáltatásaival kapcsolatos követelmények

- rendelkezzen részletes dokumentációval (az üzemeltetés és hibakezelés szintjén szükséges részletességgel)
  - küldött és fogadott adat leírásával
  - parancskészlet és működési folyamatok leírásával
  - kompatibilitási listával (irányított ill. együttműködő eszközök)
  - diagnosztikai és programozási segédlettel
- arányos üzemmódok, ahol a bemenő paraméter lehet;
  - szagosítandó gázmennyiség
  - két befecskendezés között mért idő (időarányos üzemmód)
- kommunikáció a FB -el
  - valósítsa meg a MODBUS.ORG szerinti, valamint a jelen kódex TM-PLC kommunikációs protokoll, paramcskészlet és adatformátum szerinti adatcserét, különös módon a MODBUS TCP protokollra vonatkozóan
  - legyen képes együttműködni az azonos típusú vezérlő(kk)el
  - az arányos üzemmódok (mennyiségarányos) bemenő analóg és impulzus jelek fogadása
  - biztosítsa a szagosítási norma MODBUS regiszteren keresztül történő beállítását,
- kommunikáció a kapcsolódó technológiai elemekkel
  - biztosítsa a támogatott listán szereplő – a szagosító egységhez tartozó – berendezésekkel a gyártóművi dokumentációban rögzített szabályok szerinti együttműködést (szivattyúk, mágnes-szelepek, szintmérők, mennyiségmérők),

- NAPI tartályok kezelése
  - napi tartályok automatikus feltöltése
  - a napi tartályok túltöltés védelmi feladatok ellátása
  - napi tartály automatikus feltöltését TILTOTT állapot esetén fel kell függeszteni, illetve blokkolni kell azt (is)
- a „szagosítóanyag szint minimum” jelzés, valamint hibajelzések előállítása
- az üzemelő és a tartalék szagosító rendszerek közötti automatikus és kézi átállás biztosítása,
- működési módok (üzemállapot) : kézi és automatikus
- üzemmódok : tiltott és engedélyezett
- beinjektált szagosító anyag mennyiségi jel előállítása
  - impulzus előállítása minden x ml beadagolt szagosító anyag után, ahol  $x=n*10$  ahol  $n =0..10$  (egyedi mérpeszkő kalibrációtól függően)
  - beadagolt szagosítóanyag mennyiségével arányos áramjelet.
- 

#### A SZV rendszerbe integrálás szabályai

- szünetmentes energiaellátás
- A SZV az integrált beltéri műszerszekrénybe vagy fali kivitelű műszerszekrénybe kell beépíteni.
- a tervező elő kell, hogy állítsa a SZV aktuális paraméter készletét

#### A SZV-vel szemben támasztott minőségi elvárások

- kis gázmennyiségek esetén (max. gázmennyiség 10%-a) is megfelelő pontosságú
- zavarérzékenység; a hálózati, ill. telepfeszültség +10 és -15%-os ingadozásakor a vezérlőegységnek zavartalanul kell működnie,

#### Több SZV együttműködése

- Ha a koordináló vezérlő nem üzemel - nem tud megfelelő alapjelet biztosítani az egységvezérlőknek - akkor is legyen alapjel az egységvezérlők számára. Ezt a FB kell, hogy biztosítsa
- A SZV-k működési módtól függetlenül elő kell, hogy állítsa az üzemmód jelet a tiltott állapot mindenkori azonosíthatósága érdekében (mind a FB, mind a SCADA számára) amennyiben a SZV-k bármelyikének TILTOTT állapota változik, úgy az ebből következő változásokat a koordináló SZV el kell, hogy végezze
- TILTOTT állapotú SZV-re semmilyen normál üzemmenethez kapcsolódó feladat nem osztható ki, csak ezen állapot felülírása

#### FB irányító feladat, KOORDINÁLÓ szerepkör

- A FB-t fel kell készíteni arra, hogy képes legyen a SZV-k KOORDINÁLÓ funkcióinak átvételére.
- a feladatok csak a KOORDINÁLÓ funkciókra vonatkoznak és nem azonosak a SZV elemi szilgáltatásaival
- Vegye figyelembe a TILTOTT státuszú SZV-t, azokkal nem végez műveletet

- amennyiben nem áll rendelkezésre érvényes gázmennyiség alapjel, úgy arra vonatkozóan azonosítás után a beállított helyettesítő értéket használja az összegképzéshez, mely lehet
  - fix konstans
  - utolsó érvényes érték
  - csúszóátlag
  - kivonandó tag
- helyettesítő adat forrása lehet a folyamatirányító rendszer (SCADA is)
- legyen alkalmas SZV szintű norma adatok SZV-be történő töltésére
- képezze a mindenkori státusz biteket, ennek részeként állapítsa meg, ha valamely vezérlő alkalmatlan – ezt a TILTOTTnak megfelelő módon kezelje
- Ott, ahol Több mérőágon külön-külön megmért gázáramok együttes szagosítása esetén az FB kell, hogy képezze az egyes mérőrendszerekből származó gázmennyiség összegzését és annak átadását a SZV(k) részére.
- A FB mind a helyi OMI-n, mind a SCADA felől érkező TILTÁS állapotbeállítás módosítást kommunikálja a SZV felé
- a különböző gyártóktól származó SZV-k a rendelkezésre álló 2 alaptípus adat és címkezeléséve közül az egyikkel azonosnak kell lennie. A típus választása SZV -t leíró paraméterezéssel I történí

#### 10.23.1.2. Általános szagosítási modell (Központi szagosítás vezérlése)

##### Tervezési alapelvek

- A feladatot redundáns kialakítású szagosító egységekkel kell tervezni, melyhez ennek megfelelően 2\*2 db azonos típusú SZV-t kell használni úgy, hogy azok alapértelmezett üzemmódban a gyártóművi koordináló/koordinált beállítások szerint egyetlen, autonom együttműködő egységet alkossanak.
- a szagosító egységhez a SZV típusának kijelölése a támogatott eszközök közül a SZV gyári dokumentációjában rögzített kompatibilitási lista alapján történjen
- a szagosított gáz mennyiségének szagosításpi pontra történő meghatározása, és a SZV-be történő letöltése a FB feladata.

##### A FB irányú kommunikáció során kezelt adatkörrel szemben támasztott elvárások;

- amennyiben a kiválasztott SZV által használt gyári megnevezések az alábbtól bármiben is eltérnek, úgy a tervezőnk tételes megfeleltetési listát kell készítenie és táblázatos formában a tervhez csatolnia.
- **alkalmazott terminológia**

FB felé				
Szagosító 1 egység tiltva			(DI)	(negált),
Szagosító 1 egység hiba			(DI)	(negált),
Szagosító 1 egység napi tartály szint minimum	kevés szagosítóanyag		(DI),	

Szagosító 2 egység tiltva			(DI)	(negált),
Szagosító 2 egység hiba			(DI)	(negált),
Szagosító 2 egység napi tartály szint minimum	kevés szagosítóanyag		(DI),	
Szagosító 1 egység beadagolt szagosítóanyag mennyiség vagy a pillanatnyi beadagolt szagosítóanyag mennyiségével arányos áramjel		(impulzus)(DI),	(AI)	
Szagosító 2 egység beadagolt szagosítóanyag mennyiség vagy a pillanatnyi beadagolt szagosítóanyag mennyiségével arányos áramjel		(impulzus)(DI),	(AI)	
Koordináló vezérlő összevont hiba	komplett vez. rendszer hiba		(DI),	
Szagosító 1 egység napi tartály szint maximum			(DI),	
Szagosító 2 egység napi tartály szint maximum			(DI),	
Szagosító 1 egység töltés hiba		(DI)		
Szagosító 2 egység töltés hiba		(DI)		
Szagosító 1 egység töltés folyamatban		(DI) (statikus)		
Szagosító 2 egység töltés folyamatban		(DI) (statikus)		
Koordináló vezérlő automata üzemmódban		(DI) (statikus)		
<b>FB felől</b>				
Szagosító 1 egység tiltás		(DO).	(ponált - NO)	
Szagosító 2 egység tiltás		(DO),	(ponált - NO)	
Szagosító 1 egység mennyiség alapjel,				
Szagosító 2 egység mennyiség alapjel,				

#### Együttműködő SZV-k alapértelmezett Automatikus üzemmódja

- mindkét szagosító egység engedélyezve van, akkor koordináló SZV saját hatáskörében vezérelje az egyes egységeket, tehát pl. az üzemelő egység meghibásodása esetén automatikusan váltson át a tartalék egységre,
- SZV TILTOTT állapotba kerülésekor a koordináló vezérlőnek át kell váltania soronkövetkező engedélyezett (nem tiltott) egységre

### Együttműködő SZV-k Kézi üzemmód:

- A FB és a koordináló SZV -től függetlenül a helyszínen a SZV felhasználói felületén állítható annak mindazon paramétere, melyet a koordináló SZV kezel (autonom üzemben)
- Az egyes szagosító egységek közötti átváltást a FB felhasználói interfészről lehet kezdeményezni, amennyiben a FB a koordináló SZV.
- Kézi üzemmódban a távoli tiltás legyen felfüggesztve.
- A TM-PLC-ből kapott alapjelek továbbra is maradjanak aktívak

### Üzemmód és üzemmenet váltás státusz alapon

- Alapjel hibája esetén (mindkét fajta alapjel érvénytelen, vagy nincs) a koordináló vezérlő SZV generáljon hibát melyet a FB lekezel.
- Hibastratégiát kell felállítani, az alábbi opciókkal
  - a mennyiségi alapjel utolsó érvényes értéke maradjon az alapjel
    - impulzus alapjel legyen az érvényes,
    - áram alapjel legyen az érvényes,
- leáll a szagosítás
- A KOORDINÁLÓ szerepkört ellátó eszköz folyamatosan vizsgálja az alapjel megfelelőségét. Ennek függvényében az aktív koordináló vezérlő automatikusan álljon vissza az eredeti üzemmódra.

### Egyedi szagosítás vezérlése

Egyedi szagosítási technológia rendszerint egy szagosító egységet tartalmaz.

### Egyedi szagosító koordináló SZV nélkül:

Ez az általános modell azon esete, amikor a SZV száma 1.

### Egyedi szagosító koordináló vezérlővel:

A szagosítás azonos a központi szagosítással. Amennyiben a koordináló vezérlő mellett csak egy szagosító egység van, a fentiek értelem szerűen módosulnak.

### Redundancia kialakítás követelmények

Központi szagosító esetén a jelzéseket és vezérléseket úgy kell biztosítani, hogy azok a FB (TM-PLC)-ben külön kártyán legyenek az egyes szagosító egységek jelzései, vezérlései(AI,DI, DO,AO).

## 10.24. Példatár

Tervezés során használt azonosítók képzése

Tervjel

Néhány példa a <PLC-TAG név> képzésre (jelenleg max. 10 karakteren):

P-123_KI	Nyomástávadó a 123-as tech. számú elvételi pontban, kimeneti irány
PDS-123	Nyomáskülönbség-kapcsoló, a 123-as tech. számú elvételi pontban
PDSH-123	Nyomáskülönbség-kapcsoló magas kapcsolási értékre állítva
PDAL-123	A 123-as technológiai számú nyomáskülönbség-kapcsoló "Alacsony" alarm-jelzése és/vagy annak „megjelenítése” a jelzőrendszerben

Megjegyzés:

A "H" Magas jelet megduplázva "HH" jelentése Vészmaximumra módosul, ahol  $HH > H$

Az "L" Alacsony jelet megduplázva "LL" jelentése Vészminimumra módosul, ahol  $LL < L$

T-123-M1 Az M1 mérőkör hőmérséklete a 123 tech. számú elvételi ponton

LSAHH– S06-szűrő - maximum szintjelzés (vészmax)  
S06

LSL–S06Ar S06 szűrő alsórész - alacsony szintjelzés

LSH– S06Fr S06 szűrő felsőrész - magas szintjelzés

LSAHH– S0006-szűrő - maximum szintjelzés (vészmax)  
S06

## 11.ÁLTALÁNOS IRÁNYELVEK VILLAMOSENERGIA ELLÁTÁS, VILLÁM- ÉS TÚLFESZÜLTSGVÉDELME TERVEZÉSÉHEZ, ÜZEMELTETÉSÉHEZ

### 11.1. Villamosenergia ellátás

Az objektumok villamos energia ellátó rendszerének feladata, hogy a villamos táplálást igénylő készülékek, berendezések, egységek számára, azok gépkönyvi specifikációjában meghatározott feszültség szinten és feszültség nemben az üzemeltetéshez szükséges villamos táplálást biztosítsa mind a hálózati, mind a szünetmentes villamos energiaellátás vonatkozásában.

#### 11.1.1. Külső villamosenergia ellátás

A tervezésre, kivitelezésre kerülő objektum teljesítmény igényének ismeretében meg kell tervezni az állomás külső villamos energia ellátását, csatlakozó hálózatát a szolgáltatói rendszeren kialakítandó hálózati leágazási pont és a fogyasztói hálózat csatlakozási pontja között. Megvalósítási alternatívák a telepítési hely térségében rendelkezésre álló áramszolgáltatói, szolgáltatói, hálózat függvényében:

- 0,4 kV-os áramszolgáltatói hálózatra csatlakozás, a csatlakozási ponton fogyasztásmérő elhelyezése
- 20 kV-os szabadvezetékéről leágazás építése, objektum közelében 20/0,4 KV-os oszloptranzformátor vagy betonházas transzformátor telepítése, a kiefeszültségű csatlakozási ponton fogyasztásmérő elhelyezése
- Egyéb középfeszültségű hálózatra, villamos berendezésre csatlakozás, középfeszültségű hálózat építése a tervezett objektum térségéig, ahol oszloptranzformátor vagy betonházas transzformátor telepítése (szekunder oldal 0,4 kV), a kiefeszültségű csatlakozási ponton fogyasztásmérő elhelyezése

Valamennyi alternatíva esetén a villamos energia vételezés, hálózati leágazási pont és csatlakozási pont kialakítás, teljesítmény lekötés lehetőségét a területileg illetékes áramszolgáltatóval egyeztetni kell és a műszaki feltételeket rögzíteni kell. Az erről készült dokumentációt (emlékeztető, jegyzőkönyv, áramszolgáltató nyilatkozata...stb.) a villamos tervhez mellékelni kell.

Preferált a 0,4 kV-os csatlakozás az üzemeltetési költségei optimalizálása érdekében.

Amennyiben középfeszültségű berendezések tervezése szükséges, úgy az objektum tervdokumentációjában külön tervfüzetben jelenjen meg. Az áramszolgáltatóval történő egyeztetés

során törekedni kell arra, hogy a 20 kV-os leágazó vezeték és az oszloptranszformátor állomás az áramszolgáltató üzemeltetésébe kerülhessen.

Valamennyi alternatíva esetén az objektum betáplálása a csatlakozási ponttól földkábelben keresztül kerüljön kialakításra, a kábel fogadása a tervezendő biztonsági főkapcsolót is magába foglaló kültéri villamos elosztóban legyen.

Villamos energiavételezés csak közvetlenül az áramszolgáltatótól, szolgáltatótól lehetséges, alfogyasztói jogviszony kialakításának lehetősége az FGSZ Zrt. részéről nem elfogadott.

Létesítmény bővítés esetén a csatlakozási ponton lekötött teljesítmény növelés esetleges lehetőségét, annak műszaki feltételeit az illetékes áramszolgáltatóval a tervezőnek egyeztetnie kell.

Az objektumon telepítésre kerülő, idegen gazdálkodó egység üzemeltetésében lévő villamos táplálást igénylő berendezés villamos energia ellátását független, a szolgáltató felé elszámolási fogyasztásméréssel kell kialakítani.

A villamos terv részét képezze egy táblázatos formában összeállított „Teljesítmény mérleg”, amelyben fel kell sorolni az állomás valamennyi tervezett, illetve meglévő villamos fogyasztóját, feltüntetve a berendezések gépkönyvében szereplő teljesítmény adatát (wattos, látszólagos). A teljesítmény mérleg alapján kerüljön meghatározásra az állomás teljesítmény igénye, a várható normál üzemenet szerinti egyidejűségi mutató figyelembevételével.

Kompresszor állomás létesítése esetén a villamos csatlakozó hálózat létesítésére az alábbi alternatívák közül kell a gazdaságosabb megoldást választani:

- Középfeszültségen egymástól két irányban független, különböző alállomásokból induló nagyfeszültségű hálózatra csatlakozás.
- Középfeszültségű hálózatra csatlakozás egyik irányból és emellett automatikusan induló gázmotorral hajtott vagy diesel üzemű aggregátor biztosítja a biztonsági energiaellátást.

Az illetékes szolgáltatóval tisztázni kell az automatikusan induló, gázmotorral meghajtott vagy diesel üzemű aggregátor csatlakozási és üzemeltetési feltételeit, a hálózatra visszatáplálás megakadályozásának műszaki feltételeit.

### 11.1.2. Belső villamosenergia ellátás

Az objektumokon, állomásokon a villamos fogyasztók terhelés elosztása a betápláló villamos hálózaton az alábbi preferált elvek figyelembevételével történjen. Esetleges eltérés egyedi tervezői indoklással kell alátámasztani.

Az aggregátorozhatóság érdekében azonos fázisra kerüljenek a preferált fogyasztók (UPS, pilot fűtés, kazánvezérlés, fűtésköri keringtető szivattyú ... stb)

A többi fázisra egyenletes elosztással kerüljenek a további villamos fogyasztók (Térvilágítás, Épület világítás, Fűtés, Klíma és egyéb fogyasztók).

A háromfázisú fogyasztók értelemszerűen a három fázisra kerülnek, pl. elzáró szerelvény hajtómű.

#### 11.1.2.1. Kültéri villamos elosztó

A kültéri villamos elosztót általában az objektum bejáratának közvetlen közelében kell elhelyezni, a robbanásveszélyes övezethatáron kívül, a menekülési útvonal mentén. Nagyobb méretű objektum esetében a robbanásveszélyes övezethatáron kívüli elhelyezés mellett a megközelíthetőség biztosítása a preferált elvárás.

Itt nyer elhelyezést az objektum biztonsági főkapcsolója. Tervezni kell a teljes villamos rendszer (hálózati és szünetmentes) leválasztásának lehetőségét, különválasztott hálózatrészekon hálózatonkénti leválasztással. A hálózati tűzvédelmi főkapcsoló és a szünetmentes tűzvédelmi főkapcsoló piros színű működtető szervvel legyen ellátva, a kapcsolók mellett az OTSZ szerinti figyelmeztető feliratú táblát kell elhelyezni.

Új telepítésű elosztó esetén a kültéri elosztóból táplálendő fogyasztók:

- épület(ek), építmény(ek)
- térvilágítás
- katódállomás
- 30 mA-es áramvédő kapcsolóval védett "szerviz" csatlakozók 1F és 3F
- kültéri technológiai eszközök

Objektumbővítés következtében meglévő elosztóból táplálendő fogyasztók:

a meglévő kialakítás felülvizsgálata mellett –

- épület(ek), építmény(ek)
- katódállomás

eseti adottság alapján –

- térvilágítás
- motoros elzáró szerelvény(ek)
- kültéri szekrények fűtése, világítása
- 30 mA-es áramvédő kapcsolóval védett "szerviz" csatlakozók 1F és 3F

Meglévő elosztó bővítése esetén törekedni kell a kiépítettel azonos elosztó elemek felhasználására.

Az elosztóba tervezendő szabványos aggregátor csatlakozó, amely a szünetmentes áramellátás áthidalási idejét meghaladó hálózat kimaradás esetén, illetve szükség esetén ennél rövidebb hálózat kimaradásakor a háromfázisú fogyasztók folyamatos üzemeltethetőségének lehetőségét biztosítja. Méretezését a fogyasztók teljesítményéhez kell igazítani. Kialakításában kizárja a véletlenszerű visszatáplálás lehetőségét a villamos hálózat irányába.

A villamos elosztó betáplálási mezőjében kialakított főbiztosító és „Hálózati tűzvédelmi főkapcsoló” után, az elosztó sínezése előtt kell kialakítani a túlterhelés és zárlatvédelemmel ellátott aggregátor leágazás csatlakoztatását háromállású választókapcsolón keresztül. Az aggregátor csatlakozó kialakításában beépíthető dugó 32A terhelhetőséggel, 5 pólussal.

A PEN vezető szétválasztását a kültéri elosztóban a tűzvédelmi főkapcsoló előtt kell kialakítani, innentől kezdve az állomás teljes területén csak 5 vezetős, TN-C-S rendszer alkalmazható.

Az aggregátor csatlakozó műszaki megoldásának egyeztetése az illetékes áramszolgáltatóval tervezői feladat, a szolgáltató jóváhagyó nyilatkozata a villamos terv mellékletét képezi.

A fogyasztói leágazások tervezése túlterhelés és zárlati áram elleni védelemmel, leválasztó kapcsolóval történjen. Az alkalmazott kismegszakítók „C” karakterisztikájúak, motoros fogyasztók esetében „D” karakterisztikájúak, zárlati megszakító képesség 6000 A/10 kA.

A kültéri elosztóba tervezendő túlfeszültségvédelmi fokozat a későbbi vonatkozó fejezetben kerül részletezésre.

Az elosztó kialakításában tartalmazzon legalább 30% tartalék, bővítési lehetőséget, mind teljesítmény mind fizikai kialakítás tekintetében.

A kültéri eszközöket a kültéri elosztóból kell megválasztani.

A kültéri villamos elosztó burkolata (szekrény) jó minőségű, kereskedelmi forgalomban külön is megvásárolható széria acél szekrény legyen. A gyártó felületkezelési, felületvédelmi technológiája és referenciái alapján a bevonat jó minősége elvárható és a gyártó 5 év csereszavatosságot vállal a bevonaton átütő rozsdafolt megjelenése esetére. Bevonattal rendelkező szekrény helyett rozsdamentes acélból készült szekrény alkalmazása a helyszín függvényében megengedett.

A kültéri elosztó az adott helyszín környezeti szennyezettségét figyelembe vevő szekrény elvárt védettsége IP54, zárható, tömör ajtóval, kiegészítő védelmet biztosító esővédő tetővel.

A szekrényt temperáló fűtéssel kell ellátni a páralecsapódás megelőzése érdekében.

A kültéri villamos elosztó tartószerkezet nélküli alsó eleme kábelfogadó. A tartószerkezetet betonlapra kell telepíteni. A betonlap a talajban a fagyhatár alá nyúljon és 150 mm vastag kavicságyon Ø5x150 mm-es síkhálójával vasalt legyen. Az alap túlnyúlása a szekrény befoglaló méretén túl: elől 300 mm, a további három irányban 150-150 mm legyen. Az alapozáson kábelbevezetésre alkalmas műanyag védőcsövet kell elhelyezni, a kábelek befűzését lehetővé tevő hajlítási sugárral. Az alapozást az állomás bekötő útjával 400x400x50 mm járdalapokból álló járdával kell összekötni.

Az elosztót az állomási földelő hálózatba be kell kötni, az elosztón földelő szemet kell kialakítani az aggregátor számára, M10x40 csavar, M10 alátét és orros rugós alátét és M10 szárnyas anya biztosításával.

A villamos elosztón alkalmazható kötőelemek ausztenites acélból készüljenek.

A villamos elosztóba tervezett különböző célú villamos jelzéseknek (érték vagy állapot) az elosztóban kialakított kapcsolókról, csatlakozási felületekről történő továbbítása és rendszerbe illesztése az irányítástechnikai fejezet előírásai, irányelvei szerint történik.

#### 11.1.2.2. Beltéri villamos elosztó

A beltéri villamos elosztóból történik a beltéri technológiai célú villamos fogyasztók, valamint az épület(ek), építmény(ek) villamos hálózatának (fűtés, szellőzés-hűtés, világítás, dugalj) villamosenergia ellátása.

Kialakítása fali elosztó szekrény, a véletlenszerű kapcsolások elkerülése üveges ajtóval biztosított. Egyedi telepítési hely indoklásával átlátszó fedelő műanyag tokozat elemekből, illetve önhordó elosztó szekrény kábelcsatornára állítva kerülhet alkalmazásra.

Telepítése a létesítmény külön e célra kialakított helyiségébe, az épület villamos-műszeres helyiségbe, vagy az elosztó funkciójának megfelelő elhelyezéssel történjen.

Robbanásveszélyes zónahatáron belül csak a térség besorolásának megfelelő védelmi móddal ellátott villamos elosztó helyezhető el.

A beltéri villamos elosztó felszerelése falhoz erősített idomacél tartószerkezetre (tokozott elosztó), önálló tokozat, kismegszakító tábla, fali elosztó szekrény falra csavarozva, önhordó elosztó szekrény kábelcsatornára állítva történjen.

A fogyasztói leágazások tervezése túlterhelés és zárlati áram elleni védelemmel történjen. Az alkalmazott kismegszakítók „C” karakterisztikájúak, motoros fogyasztók esetében „D” karakterisztikájúak, zárlati megszakítóképesség 6000 A/10 kA.

A beltéri elosztóba tervezendő túlfeszültségvédelmi fokozat a későbbi vonatkozó fejezetben kerül részletezésre.

Meglévő elosztó bővítése esetén törekedni kell a kiépített azonos elosztó elemek felhasználására.

Az elosztó kialakításában tartalmazzon legalább 30% tartalék, bővítési lehetőséget, mind teljesítmény mind fizikai kialakítás tekintetében.

Az elosztó kialakításában tartalmazza a tipikusan az alábbi funkciók ellátásához szükséges leágazásokat:

- betáplálás fogadás főkapcsolóval
- épület világítás helyiségenként, illetve bejárat világítással, különálló épület elosztó táplálása
- műszeres és hírközlési szekrények
- fűtés-hűtés berendezései

- melegvízes rendszer fogyasztói (szabályzók, szivattyúk, kazánok), ha nem lehet szünetmentesről táplálni
- szivattyúk működés jelzés, külső vezérlőjel fogadás
- erőátviteli dugaljok (3F+N+PE, F+N+PE)
- Technológiai fűtések, világítások, amik nem szünetmentes táplálásúak
- UPS táplálás (3/1 UPS esetén a külső by-pass fázis kismegszakítója alkalmas a teljes terhelés védelmére)

A tervben szerepeltetni kell táblázatos formában a villamos táplálású berendezések üzemi és indítási áram/teljesítmény adatait, ami alapján követhető a villamos rendszer szelektív védelmének tervezése, a választott értékek indokoltsága (kiemelten kezelendők a motorikus fogyasztók és a beépített transzformátorral ellátott készülékek). A táblázatban a berendezések rendelésre alkalmas egyértelmű megnevezéssel szerepeljenek, a feltüntetett áram/teljesítmény értékek pedig a berendezések gépkönyve szerinti értékek.

A villamos elosztón alkalmazható kötőelemek ausztenites acélból készüljenek.

Kompresszor állomások esetében épületben kialakított villamos művekben esetenként különböző feszültségű eszközök kerülnek telepítésre elkülönített helyiségekben.

A kiefeszültségű, hálózati táplálású villamos kapcsoló berendezés mellett meg kell tervezni az állomás segédüzemeinek villamosenergia ellátását, védelmi, vezérlési eszközeit.

A villamos elosztóba tervezett különböző célú villamos jelzéseknek (érték vagy állapot) az elosztóban kialakított kapcsolókról, csatlakozási felületekről történő továbbítása és rendszerbe illesztése az irányítástechnikai fejezet előírásai, irányelvei szerint történik.

### 11.1.2.3. Térvilágítás

Az objektum területén biztosítani kell a biztonságos közlekedéshez szükséges térvilágítást és a létesülő épület(ek), építmény(ek) valamennyi bejáratának megvilágítását. Meglévő állomás átalakítás következtében a meglévő térvilágítást kell a tervezőnek ellenőriznie.

Térvilágítási oszlop talppontja a rajta elhelyezett lámpatest és kötéscsatlakozás robbanásveszélyes zóna határán belül nem helyezhető el, illetve objektumbővítés következtében zónahatáron belül nem maradhat.

A térvilágítás táplálása és vezérlése a biztonsági főkapcsolót is magába foglaló kültéri elosztóból történjen kézi és automatikus üzemmódban. Meglévő objektum bővítése esetén a meglévő kialakítási helyről a térvilágítás megtáplálása meghagyható, vezérlés átalakítandó.

Automatikus üzemmódban egy darab, az állomás bejáratára irányított fényvetőt mozgásérzékelővel kombinált alkonykapcsoló vezérel, amely a bejárat megközelítése esetén lép működésbe. Kézi üzemmódban a telepített összes fényvető kapcsolható, melyek a létesülő épület robbanásveszélyes zóna határán belül lévő bejáratát is megvilágítják.

A térvilágítás vezérlésének kialakításakor az OTSZ vonatkozó előírásai betartandók.

A térvilágítás kialakításának módja az állomás méretétől függ, de legalább egy térvilágítási oszlopot kell elhelyezni, amely tipikusan B-12-400 típusú vasbeton oszlop térvilágítási szerelvényekkel ellátva. A térvilágítási oszlopon alkalmazható kötőelemek ausztenites acélból készüljenek. A fém szerelvények felületvédelme legalább 80µ rétegvastagságú tűzihorganyzás.

A térvilágítási lámpatestek lehetnek korszerű elektronikus gyújtású halogén izzós vagy fémhalogén izzós fényvetők, indukciós lámpatestek, LED-es fényforrások, LED-es reflektorok a térvilágítási oszlopon 10 m fénypontmagasságban történő elhelyezéssel, kereszttartóra történő szereléssel. A lámpatestek lehetőleg kettős szigetelésű kialakítással rendelkezzenek. Az új létesítményeken, vagy a felújítások során

elsősorban a LED-es fényforrások alkalmazása az elvárt követelmény, a vállalat energetikai célkitűzéseinek megfelelően.

A kültéri vagyonvédelmi kamerákat lehetőség szerint a térvilágítási oszlopon kell elhelyezni.

A létesülő épület robbanásveszélyes zóna határán kívüli bejáratainak megvilágítását (villamos-műszeres, illetve kazán helyiség) falra szerelt, beépített mozgásérzékelővel és alkonykapcsolóval rendelkező lámpatesttel kell biztosítani, amelynek teljesítménye max. 100 W, LED -es reflektor. A fénypontmagasságot úgy kell megválasztani, hogy a világításnak nem szabad elvakítani az épület mentén közelkedő embereket.

Épület technológiai helyiségébe, illetve a technológiai követelmények figyelembevételével szabad téren robbanásveszélyes zóna határán belül csak a térség besorolásának megfelelő robbanásbiztos kivitelű lámpatestek és kapcsolók tervezése történhet.

A megvilágítási értékeket az MSZ EN12464 szabvány alapján kell meghatározni.

Munkahelyi megvilágítás céljára robbanásbiztos LED -es kivitelű kézilámpa szükséges, ami lehet elemes vagy akkumulátoros kivitelű, az akkumulátoros rendelkezzen tölthető akkumulátorral, töltővel, legalább 6 óra üzemidővel.

#### 11.1.2.4. Motoros elzáró szerelvény villamos hajtóműve

Az elzáró szerelvény és a hajtómű illesztése tervezői feladat. Új szerelvény beépítése esetén törekedni kell a szerelvény és a hajtómű gyártónál történő összeépíttetésére.

Hajtómű főbb villamos paraméterei:

- védettség IP 67 (legalább)
- védelmi mód Ex II. 2G, Ex d, e II.C T3 vagy T4
- tápfeszültség 3x400/230 V 50 Hz
- vezérlő feszültség 24 V DC
- teljesítmény 0,015- 4 kW (az elzáró szerelvény függvényében)
- temperáló fűtés van

Az elzáró szerelvény hajtómű(vek) tápfeszültsége meglétének távfigyelését a táplálási ponton tervezett fáziskimaradás jelző készülékkel kell biztosítani.

Amennyiben a hajtómű rendelkezik összevont zavarjelzéssel, melynek része a tápfeszültség meglétének ellenőrzése is, úgy e zavarjelzést kell irányítástechnikai kezelése mellett alkalmazni és elhagyható a fentiek szerinti fáziskimaradás jelzés kialakítása.

A motoros elzáró szerelvényeket 30mA kioldóáramú áramvédő kapcsolóval ellátott áramkörről kell meg táplálni.

A villamos motoroknak rendelkezniük kell az EMC megfelelőségét igazoló vizsgálati tanúsítvánnyal, amely igazolja a motor zavartűrő képességét a beépítési helynek megfelelő környezetben.

#### 11.1.2.5. Épületek, építmények villamos hálózata

Az objektumon létesülő épület, építmény villamos hálózatát meg kell tervezni az alábbiak szerint:

##### **Világítás:**

Az épület helyiségeiben a helyiségek jellege, az épület, építményrész kockázati osztályba sorolása, valamint a tárolt, felhasznált anyagok tűzveszélyességi osztályba besorolásának megfelelő védelmi módú és IP védettségű világítótestek és kapcsolók felhasználásával kell biztosítani a helyiségek funkciójának megfelelő mértékű megvilágítást, elsősorban LED panelek felhasználásával. Törekedni kell

a felülről érkező megvilágítás kialakítására, ennek érdekében a panelek a helyiségek mennyezetén, illetve oldalfalon 2,5 méternél magasabban helyezhető el. Színhőmérséklet 4000-4500K.

A világítási áramköröket helyiségenként kell kialakítani.

Robbanásbiztos kivitelű lámpatestek és kapcsolók tervezésének feltétele az érvényes vizsgáló állomási vizsgálati jegyzőkönyv.

#### **Erőátvitel (dugaljak):**

Az épület helyiségeiben, a helyiségek besorolásának megfelelő védettségű csatlakozó aljzatok alkalmazásával meg kell tervezni a dugaszolható csatlakozású, 230 V 50 Hz táplálást igénylő berendezések energiaellátását.

#### **Villamos-műszeres helyiség fűtés-hűtés:**

A villamos helyiség temperálására villamos működtetésű fűtés tervezése szükséges, energiaellátás a beltéri elosztóból, hőfokkapcsolóval vezérelt leágazásból, a fűtőtest teljesítményét úgy kell méretezni, hogy az épület szerkezeti elemeinek hőtani adottságait és a beépített berendezések disszipációját figyelembe véve a helyiségben biztosított legyen a legalább +20 °C hőmérséklet (a fűtés méretezési számítása a terv mellékletét képezi).

Fűtésre hőszivattyús klíma önállóan nem alkalmazható, de az legyen az alapfűtés a kedvezőbb üzemeltetési költségek miatt. Minden esetben olyan hagyományos elektromos fűtéssel kell kiegészíteni, mely önmagában is elegendő -20°C külső hőmérséklet és 80km/h szélsőséggel mellett a benti előírt hőmérséklet tartására. A hagyományos elektromos fűtés saját termosztát vezérléssel rendelkezzen, melyet a hőszivattyús klíma által biztosított elvárt helyiség-hőmérséklet alá 5°C-al kell beállítani. Tipikusan 15°C-ra.

A helyiség hűtésére klíma egység tervezése szükséges. Egyazon berendezés látja el a fűtési és hűtési feladatokat is. A berendezés inverteres vezérlésű legyen. A beépítendő split klíma berendezéssel a nyári legmelegebb időszakban is biztosítható, hogy a helyiségben a hőmérséklet nem haladja meg a +25 °C-ot. A klíma berendezés méretezésénél az épület szerkezeti elemeinek hőtani adottságait és a beépített berendezések disszipációját figyelembe kell venni (a méretezési számítás a terv mellékletét képezi). Az elvárt klíma hatékonysági mutatók EER>3,6, COP>4. A klíma kültéri egység mechanikai védelmét tervezni kell.

#### **11.1.2.6. Nyomásszabályozó pilotgáz fűtése**

Nyomásszabályozó pilot gázvezeték villamos fűtése magvalósítandó a befoglaló szekrény belső terének temperálását is ellátó kétkörös, robbanásbiztos kivitelű villamos fűtőtest tervezésével, illetve szétválasztott funkció esetén a szekrény belső terét fűtő villamos fűtőtesttől független villamos alapon működő fűtőtest alkalmazásával. Meglévő műszaki megoldásként a helyszíneken fellelhető, a pilot gázvezetékre közvetlenül telepített önszabályozó fűtőkábel újonnan nem tervezhető üzemeltetési szempontok miatt.

A fűtés táplálása az állomási szünetmentes villamos elosztóban kialakított, az alkalmazási előírásoknak megfelelő leágazásból (1F+ÁVK). A pilotgáz fűtő működéséről vagy meghibásodásáról jelzést kell kiépíteni a TM-PLC felé. Az átfolyó rendszerű fűtőtest kiválasztását, teljesítményének méretezését a helyi igényeknek és fűtendő pilot gáz mennyiségnek az ismeretében kell megtenni.

Szekrény belső terét fűtő fűtőtest esetében annak hőmérséklet szabályozását a befoglaló szekrény belső terének hőmérsékletéről kell magvalósítani.

Csatlakozó, illesztő dobozok, egyéb szerelvények a kábelekhez illeszkedő méretekből tervezhetők.

#### **11.1.2.7. Kazánok, bojlerok fűtési keringtető szivattyúk**

A beépítésre kerülő fűtőkori keringtető szivattyúk lehetőség szerint legyenek 1F táplálásúak, szükség szerinti lehető legkisebb teljesítményűek és szünetmentes energia ellátásúak (UPS). A fűtőkori

készülékek áramköreit leválasztó kapcsolóval és áramvédő kapcsolóval kiegészítetten kell megtervezni. A gázmelegítésben résztvevő valamennyi villamos fogyasztót szünetmentes áramellátással kell tervezni az objektum szünetmentes villamos elosztójából. A kazánok és keringtető szivattyúk működési és meghibásodott állapotáról jelzést kell kiépíteni a TM-PLC felé.

#### 11.1.2.8. Érintésvédelem, áramütés elleni védelem

Az objektum villamos táplálást igénylő berendezéseinek érintésvédelmét az irányítástechnikai tervezővel egyeztetve az alábbiak szerint kell kialakítani:

- a 3x400/230 V 50 Hz, illetve 230 V 50 Hz hálózati táplálású villamos berendezések alkalmazott érintésvédelmi módja nullázás (TN-C-S rendszer)
- a 230 V 50 Hz szünetmentes táplálású villamos berendezések alkalmazott érintésvédelmi módja alapvetően nullázás (TN-C-S rendszer), illetve üzemviteli okok miatt lehet védőföld (TT rendszer).
- a 24 V DC táplálású villamos berendezések alkalmazott érintésvédelmi módja törpefeszültség csak érintésvédelmi törpefeszültség esetén alkalmazható (PELV, SELV) önálló érintésvédelmi módként, ebben az esetben viszont a tápforrásnak rendelkeznie kell ilyen minősítéssel (feszültség áthatolás elleni védelem).
- katódosan védett vezeték szakaszon lévő 3x400/230 V 50 Hz táplálású villamos berendezések alkalmazott érintésvédelmét áramvédő kapcsoló alkalmazásával kell kiegészíteni. (Magyar Szabványügyi Hivatal ikt.sz: 6/7-100/FO – 1990 eltérési engedélye)
- Rb-s térben lévő eszközök megtáplálásánál a kismegszakítónak fázist/fázisokat és nullát is szakítani kell.

Az objektum valamennyi nagyterjedésű, fém részét egyenpotenciálra kell hozni. Az egyenpotenciálra hozás tervezésekor figyelembe kell venni az állomási katódos védelem tervezett (meglévő) kialakítási módját.

A villamos energia ellátó rendszerben a leágazási pontok azonosításával, számítással meg kell határozni a nullázási hurokellenállások megengedhető maximális értékeit valamennyi betáplálási módra.

#### 11.1.2.9. Kábelfektetés és szerelés

Az objektumon kábelek telepítése a hatályos szabványelőírások és az OTSZ betartásával történhet.

Kábelfektetés kültéren:

- állomás területén belül kábelárokban, fektetési mélység 0,8 m
- fedlappal ellátott, előre gyártott kábelcsatornában
- állomás területén kívül kábelárokban, fektetési mélység legalább 1,0 m

Kábelszerelés beltéren:

- padlócsatornában
- ütésálló kemény műanyag, fedlappal ellátott, falra szerelt kábelcsatornában
- fém kábelletrára rögzítetten.

Épületbe, építménybe történő kábelbevezetés kialakítása:

- erre a célra kifejlesztett, megfelelően bizonylatolt minőségű kábelbevezető alkalmazásával
- Tömszelencében
- Robbanásveszélyes zóna határán belül csak erre tanúsított kábelbevezető alkalmazható.

Vagy a fentieknél jobb, gázszivárgást kivédő megoldás alkalmazható. A robbanásveszélyes helyiséget vagy egybefüggő helyiségcsoportot az épület mértékadó kockázati osztályának megfelelő tűzgátló építményszerkezetekkel kell elválasztani a nem robbanásveszélyes helyiségektől. A helyiségek között gáztömör, nem éghető átvezetéseket kell tervezni. Felépítés: fém keret, rugalmas kitöltő modulok a kábelek méretéhez igazítva, csavarszorítással biztosított tömítettség.

Keresztezési helyeken, valamint föld feletti kábelszakaszok mechanikai védelméről gondoskodni kell védőcső, perforált vezetékcsatorna alkalmazásával.

A kültéri nyomvonal teljes hosszában fedőtéglázás vagy műanyag kábelfedlap és jelzőszalag alkalmazása szükséges, választó téglázás a közös nyomvonalon haladó, eltérő rendeltetésű kábelek függvényében szükséges.

A kábelyomvonal azonosítására a töréspontokban elhelyezett elektronikus karó tervezése szükséges.

A kábelek azonosítására olyan fém vagy műanyag táblákat kell használni, amelyek felirata: jól olvasható, időtálló.

Felirat kialakítása gravírozással vagy beütéssel történjen.

A felirati táblák elhelyezésére a szabványelőírások az irányadók, felerősítésük olyan legyen, hogy eltávolításuk csak szerszámmal legyen lehetséges.

A kábelvégek kiképzésénél a másodlagos villámvédelem követelményeire tekintettel kell lenni.

A betervezett kábel csatlakozó dobozoknak ki kell elégíteniük a környezet jellege, tűzveszélyességi besorolása támasztotta követelményeket.

A betervezett kábelek vezető anyaga az alábbiak szerint választható: állomás betáplálás: alumínium, vagy réz min. 16... mm<sup>2</sup>,

valamennyi további erőátviteli kábel: réz min. 2,5... mm<sup>2</sup>

Kültéren és robbanásveszélyes környezetben kizárólag páncélozott kialakítású kábelek alkalmazhatók, melyek érszáma nem lehet 5-nél kevesebb, a betáplálás transzformátor állomás és kültéri elosztó közötti kábelszakasz kivételével.

A tervezett kábelek méretezése szükséges feszültség esésre és terhelésre, a méretezési számítások a terv mellékletét képezik.

Kábelvégeken a bekötendő kábel erek a csatlakozó felület függvényében csavarszorítású saruba (alumínium préselve, réz forrasztva) rögzítve, érvéghüvelybe préselve, illetve sorozatkapocsba történő bekötéshez előkészítéssel kerüljenek megtervezésre.

Kábel hosszak tervezésénél toldó kötések alkalmazását kerülni kell, új építésű kábel esetén a toldás tilos. A kábelszerelvényeknél alkalmazható kötőelemek ausztenites acélból készüljenek.

Állomáson kívüli kábelfektetés esetén a tervnek tartalmaznia kell a részletes nyomvonal ismertetést, a keresztezett és megközelített saját és idegen nyomvonalas létesítmények meghatározását, azok üzemeltetőivel történt egyeztetések dokumentációit. A kábelfektetéssel érintett területek tulajdonosainak hozzájáruló nyilatkozatát a kábelfektetéshez és a szolgalmi jog alapításhoz. Ennek tervszintű műszaki előkészítése tervezői feladat.

Az állomáson belül és kívül lefektetett kábelt és annak tartozékait nyílt árokban be kell mérni EOY (Y, X, Z) rendszerben. Az állomás megvalósulási térképét papíralapon és digitális formátumban is ki kell egészíteni, illetve aktualizálni kell az új (lebontott, beépített ... stb.) felszín alatt vagy felett elhelyezett létesítményekkel, azok tartozékaival, biztonsági övezeteivel és RB zónáival. A változások dokumentálását a bányatérképek méretarányára és tartalmára vonatkozó Bányabiztonsági Szabályzatról szóló 19/2022. (I. 28.) SZTFH rendeletében leírtak, az FGSZ Zrt-nél a technológiai állomások megvalósulási térképeinek készítésére vonatkozó MU-ELJ-RÜ-22 munkautasítás előírásai, az M1-es mérnökgeodéziai szabályzat és a térképészetért felelős miniszter felelősségi körébe tartozó állami alapadatok és térképi adatbázisok vonatkoztatási és vetületi rendszeréről, alapadat-tartalmáról,

létrehozásának, felújításának, kezelésének és fenntartásának módjáról, és az állami átvétel rendjéről szóló 15/2013. (III.11) VM rendelet alapján kell elkészíteni.

A szállítóvezeték és tartozékainak a rendeltetésszerű üzemeltetéséhez szükséges eszközök biztonsági övezetével (energiaellátó, adatátviteli, katódvédelmi eszközök, bányászati kábelek) érintett ingatlanokra üzemeltetési bányászati jogot kell alapítani, - ill. rendezni a meglévő szolgálat figyelembevételével - az FGSZ Zrt. javára.

Azon szállítóvezetékkel és tartozékainak rendeltetésszerű üzemeltetéséhez szükséges eszközök biztonsági övezetével érintett ingatlanokra, melyekre nem jegyezhető be a bányászati jog, (közút, vasút, vízfolyások) a nyomvonalas létesítmények üzemeltetőivel „Biztonsági üzemeltetési megállapodást” kell megkötöni.

Az elkészült dokumentációkat végleges leszállításuk előtt (2 pld. megvalósulási 1 pld. szolgálati jogi) meg kell küldeni az Üzemvitel irányítás osztály részére zsűrizés céljából, digitális adathordozón és papír alapon is. A zsűri jegyzőkönyvben tett észrevételek és felsorolt hiányosságok pótlására a vállalkozónak a zsűri jegyzőkönyv dátumától számítva 30 naptári nap áll a rendelkezésére. A zsűri jegyzőkönyvben felsorolt hiányosságok, módosítások pótlása után kerülhet csak sor a teljes dokumentáció átadására, az alábbiak szerint:

- megvalósulási dokumentáció papíralapon 2 pld-ban (a 19/2022. (I. 28.) SZTFH rendelet alapján hites bányamérő által hitelesített), digitális adathordozón 1 pld-ban;
- szolgálati jogi munkarészek papíralapon és digitális adathordozón 1-1 pld-ban.

### 11.1.3. Szünetmentes villamosenergia ellátás

Az objektumok hálózati villamosenergia ellátásának kimaradása esetére, a folyamatos üzemeltetés biztosítása érdekében szünetmentes áramellátás kialakítása szükséges.

A szünetmentes áramellátás tűzvédelmi célú lekapcsolhatóságát biztosítani kell a kültéri villamos elosztóról, az állomáson meglévő, illetve telepítésre kerülő valamennyi szünetmentes áramellátó berendezés vonatkozásában. A szünetmentes tűzvédelmi főkapcsoló elfordítható kapcsoló piros működtető szervvel legyen a beépítésre kerülő szünetmentes áramellátó berendezés igényei szerint.

A szünetmentes áramellátó önálló szekrényben történő elhelyezéssel, klímatisztált helyiségben legyen telepítve.

A szünetmentes áramellátó berendezés, kimeneti teljesítménye alapján, valamennyi szakterület áramellátási igényét elégítse ki (műszerszekrény, hírközlés, fűtésszabályozás, működtető szelepek, pilot fűtések, továbbá a teljes gázmelegítő rendszer fogyasztói, azaz 1 fázisú keringtető szivattyúk, kazán és kazán vezérlő a villamos csatlakoztathatóság függvényében).

A tervben szerepeljen táblázatos összefoglalásban az ún. „Szünetmentes teljesítmény mérleg”, melyben a szünetmentes táplálású berendezések felsorolása szerepel egyértelműen azonosítható megnevezéssel, teljesítmény igényekkel, feszültség szint, áramfelvétel megadásával, amelyek a gépkönyvi adatokon alapulnak. Ezen mérleg tükrözi az áramellátó teljesítmény szerinti kiválasztásának indokoltságát.

A szünetmentes áramellátást az alábbi alternatívák szerint kell biztosítani:

Ha az igényelt szünetmentes teljesítmény 5 kVA, vagy annál (áramfelvétel max. 20A) kevesebb, UPS berendezés tervezendő, melynek áthidalási ideje 6 óra, 24 óránként a tényleges terhelés mellett.

Az ezt meghaladó áramszünetek idejére tipizált aggregátor csatlakozási lehetőség kiépítése szükséges a kültéri villamos elosztóra, melyen az ellátás megoldható a helyszínre szállítható mobil aggregátorral.

Ha az igényelt szünetmentes teljesítmény 5 kVA-nál (áramfelvétel max. 20A) több, UPS berendezés tervezendő, melynek áthidalási ideje 30 perc, 6 óránként a tényleges terhelés mellett. Az ezt meghaladó áramszünetek idejére a szünetmentes energia ellátó rendszert automatikusan induló aggregátorral kell kiegészíteni. (Tipizált aggregátor csatlakozási lehetőség kiépítése ilyen esetben is szükséges a kültéri

villamos elosztón.) Az elosztó leágazásaiban az aggregátorról táplálendő fogyasztók automatikus kiválasztásúak legyenek.

Amennyiben olyan állomási funkció kerül meghatározásra (pl.: villamos hajtóművel kialakított nyomáshatárolás, új gázbetáplálási pont vagy nemzetközi mérőállomás), ami indokolja a 3F UPS berendezés telepítését ott minden esetben 30 perces áthidalási időt és a fixen telepített aggregátoros szükségáram ellátási rendszert kell választani.

A szükségáram-ellátásba bevonandó eszközök preferált köre 5 kVA alatt:

**UPS-ről is táplált:**

- Irányítástechnikai rendszer
- Hírközlési rendszer
- Gázmelegítő rendszer villamos fogyasztói (egyfázisú fogyasztók)
- Pilot fűtések
- Egyedi szagosító
- Kromatográf
- Elektronikus nyomásszabályozás vezérlő berendezései (egyfázisú fogyasztó)
- Technikai vagyoni védelmi eszközök: beléptető rendszer tápellátás, videórögzítő (és kamerák tápegységei amennyiben lehetséges), riasztóberendezések áramellátást igénylő komponensei

**Mobil áramfejlesztőről táplált:**

- UPS bemenet a világos áttérés miatt
- Technológiai fűtések

A szükségáram-ellátásba bevonandó eszközök preferált köre 5 kVA felett:

**UPS-ről is táplált:**

- Irányítástechnikai rendszer
- Hírközlési rendszer
- Gázmelegítő rendszer villamos fogyasztói (egyfázisú fogyasztók)
- Pilot fűtések
- Egyedi szagosító
- Központi szagosítás berendezései
- Szabályzó rendszer motoros működtetésű szerelvényei
- Kromatográf
- Elektronikus nyomásszabályozás vezérlő berendezései (egyfázisú fogyasztó)
- Technikai vagyoni védelmi eszközök: beléptető rendszer tápellátás, videórögzítő (és kamerák tápegységei amennyiben lehetséges), riasztóberendezések áramellátást igénylő komponensei

**Fix telepítésű áramfejlesztőről táplált:**

- UPS bemenet a világos áttérés miatt
- Technológiai fűtések
- Gázmelegítő rendszer villamos fogyasztói (háromfázisú fogyasztók)
- Elektronikus nyomásszabályozás (háromfázisú fogyasztó)
- Mérőág váltó szerelvények

### 11.1.3.1. Beltéri szünetmentes elosztó

A beltéri Szünetmentes elosztóból történik a beltéri technológiai célú szünetmentes fogyasztók energiaellátása.

Kialakítása fali elosztó szekrény, a véletlenszerű kapcsolások elkerülése üveges ajtóval biztosított. Egyedi telepítési hely indoklásával átlátszó fedelű műanyag tokozat elemekből, illetve önhordó elosztó szekrény kerülhet alkalmazásra.

Telepítése a létesítmény külön e célra kialakított helyiségébe, az épület villamos-műszeres helyiségbe, vagy az elosztó funkciójának megfelelő elhelyezéssel történjen.

Robbanásveszélyes zónahatáron belül csak a térség besorolásának megfelelő védelmi móddal ellátott villamos elosztó helyezhető el.

A beltéri villamos elosztó felszerelése falhoz erősített idomacél tartószerkezetre (tokozott elosztó), önálló tokozat, kismegszakító tábla, fali elosztó szekrény falra csavarozva, önhordó elosztó szekrény kábelcsatornára állítva történjen.

A fogyasztói leágazások tervezése túlterhelés és zárlati áram elleni védelemmel történjen. Az alkalmazott kismegszakítók „C” karakterisztikájúak, motoros fogyasztók esetében „D” karakterisztikájúak, zárlati megszakítóképesség 6000 A/10 kA.

A beltéri elosztóba tervezendő túlfeszültségvédelmi fokozat a későbbi vonatkozó fejezetben kerül részletezésre.

Meglévő elosztó bővítése esetén törekedni kell a kiépítettel azonos elosztó elemek felhasználására.

Az elosztó kialakításában tartalmazzon legalább 30% tartalék, bővítési lehetőséget, mind teljesítmény mind fizikai kialakítás tekintetében.

Az elosztó kialakításában tartalmazza a tipikusan az alábbi funkciók ellátásához szükséges leágazásokat:

- Szünetmentes betáplálás fogadás főkapcsolóval
- Szünetmentes táplálású berendezések, mint pilot fűtés, kazán vezérlés, műszerezés, fűtési kör szivattyú
- Fűtés vezérlő szekrény hálózati és szünetmentes táplálással.
- Vagyonvédelmi riszto, kamera-, illetve beléptető rendszer termináljai szünetmentes táplálással

A villamos elosztóba tervezett különböző célú villamos jelzéseknek (érték vagy állapot) az elosztóban kialakított kapcsolókról, csatlakozási felületekről történő továbbítása és rendszerbe illesztése az irányítástechnikai fejezet előírásai, irányelvei szerint történik.

A tervben szerepeltetni kell táblázatos formában a szünetmentes villamos táplálású berendezések üzemi és indítási áram adatait, ami alapján követhető a szünetmentes villamos rendszer szelektív védelmének tervezése, a választott értékek indokoltsága (kiemelten kezelendők a motorikus fogyasztók és a beépített transzformátorral ellátott készülékek). A táblázatban a berendezések rendelésre alkalmas egyértelmű megnevezéssel szerepeljenek, a feltüntetett áram értékek pedig a berendezések gépkönyve szerinti legyenek.

A villamos elosztón alkalmazható kötőelemek ausztenites acélból készüljenek.

A beltéri villamos elosztón jól látható módon meg kell jelölni a szünetmentes elosztót, valamint feliratot kell elhelyezni mely a szünetmentes betáplálásra figyelmeztet.

Javasolt gyártmányként kezelni és bizonylatolni.

### 11.1.3.2. Szünetmentes áramellátó berendezés főbb műszaki paraméterei:

A szünetmentes energia ellátó berendezés működési elvét tekintve csak kettős konverziós elvű online készülék lehet.

1 fázisú specifikáció:

Környezeti hőmérséklet:	0.....+40 °C
Zajkibocsátás: kisebb 55 dB-nél a berendezéstől	1 m távolságban
Bemeneti adatok:	
feszültség:	230 V +20%, -20%
frekvencia:	50 Hz +10%, -10%
Kimeneti adatok:	
feszültség:	230 V +1%, -1%, szinusos
frekvencia:	50 Hz +0,5%, -0,5%
feszültség harmonikus torzítása:	max. 3%
névleges teljesítmény:	berendezés igény alapján
teljesítménytényező:	0,9.....1,0
hatásfok:	legalább 91% (névleges terhelésnél)
bypass átkapcsolási idő:	0, folyamatosan szinkronizált kimenet
táplált berendezések	
érintésvédelme:	nullázás
Akkumulátorok:	
típus:	csak zárt savas (zselés)
akkumulátorok alkalmazhatók	
telepítés:	szünetmentes szekrénybe építve
elvárt élettartam:	min. 10 év
áthidalási idő:	5 kVA és az alatt min. 6 óra tényleges terhelés mellett (24 óránként) 5 kVA felett min 30 perc tényleges terhelés mellett (6 óránként)
Jelzések:	
Előlapon, vagy LCD-n:	hálózati üzem inverter üzem UPS hiba töltő hiba
távjelzések:	akkufeszültség alacsony inverter üzem UPS hiba töltő hiba

A szünetmentes áramellátó önálló szekrényben helyezkedik el, kimeneti teljesítménye alapján valamennyi szakterület áramellátási igényét kielégíti. A berendezéssel szemben támasztott követelmény, hogy moduláris felépítésű legyen. Teljesítmény lépcsőkkel további modulok beépítésével bővíthető, a teljesítmény modul (inverter és töltő) egység teljesítménye 1500VA, 2000VA, 2500VA, 3000VA vagy 5000VA. A befoglaló szekrény a tervezett számú modul beépítésére alkalmas legyen, +1 további beépítési helyet tartalmazzon. A teljesítmény modul üzem közben cserélhető legyen leállítás nélkül (hot swap rendszer). A teljesítmény modulok száma N+1 redundanciát biztosítson. A berendezés minimálisan 91% hatásfok mutatóval rendelkezzen kettős online konverziós módban.

A könnyű karbantartás és akkumulátor ellenőrzés érdekében front terminálos akkumulátorral szerelt berendezés szükséges. A front terminálos kialakítás helyett elfogadható a fejlett tesztrendszerrel rendelkező készülék is, amely képes az akkumulátoronkénti feszültség szint szoftveres lekérdezésére. Az elvárt élettartam értékét a gyártótól független, erre jogosított szervezettel (pl. Eurobat) tanúsítványával igazolni kell. Az FGSZ Zrt. fenntartja magának a jogot, hogy a tanúsítványokat az azok kiadásának alapjául szolgáló, mérési, vizsgálati dokumentációt bekérje, és ellenőrizze. Az akkumulátor telep kapacitását úgy kell méretezni, hogy a szünetmentes energiamérleg szerinti terhelést legalább az időtartamra biztosítsa. Figyelembe véve az élettartam során várható kapacitás csökkenést, az akkutelep újkorai kapacitásának csak 80%-val szabad számolni.

Az akkumulátor lánc(ok) gyorstöltéskor mérhető, maximális üzemi feszültsége ne haladja meg a 120 V-ot

A 230 V AC táplálású fogyasztók számára a bypass kerülőág önálló szekrényben (dobozban) kerüljön kialakításra, nem a szünetmentes elosztóban. Amennyiben van az alkalmazni kívánt UPS gyártója által preferált vagy előírt eszköz erre a célra, úgy azt kell alkalmazni.

A szünetmentes kimenet nem lehet földfüggetlen.

A szünetmentes belső kialakítására vonatkozóan olyan legyen, amely semmilyen üzemmódjában nem választja el a hálózati nullát a kimeneti nullától (akkumulátor-s - sziget üzemben sem).

A berendezéseknek az EN 62040-3 szabvány szerinti besorolás alapján meg kell felelnie a VFI-SS-111 kategóriának.

5 kVA felett az áthidalási időt meghaladó hálózat kimaradás esetére automatikusan induló aggregátor tervezendő, az állomás teljesítményigényét is figyelembe véve.

### 3 fázisú specifikáció:

Környezeti hőmérséklet:	0.....+40 °C
Zajkibocsátás: kisebb 55 dB-nél a berendezéstől	1 m távolságban
Bemeneti adatok:	
feszültség:	400 V +20%, -20%
frekvencia:	50 Hz +10%, -10%
Kimeneti adatok:	
feszültség:	400 V +1%, -1%, szinusos
frekvencia:	50 Hz +0,5%, -0,5%
feszültség harmonikus torzítása:	max. 3%
névleges teljesítmény:	berendezés igény alapján
teljesítménytényező:	0,9.....1,0
hatásfok:	10 KVA –as teljesítményig legalább 90%
	10 KVA -es teljesítmény felett legalább 94% (névleges terhelésnél)

---

bypass átkapcsolási idő:	0, folyamatosan szinkronizál
táplált berendezések	
érintésvédelme:	nullázás
Akkumulátorok:	
típus:	csak zárt savas (zselés)
akkumulátorok alkalmazhatók	
telepítés:	Szünetmentes szekrénybe építve
elvárt élettartam:	min. 10 év
áthidalási idő:	min 30 perc tényleges terhelésnél (6 óránként)
Jelzések:	
Előlapon vagy LCD-n:	hálózati üzem inverter üzem UPS hiba töltő hiba
távjelzések:	akkufeszültség alacsony inverter üzem UPS hiba töltő hiba

A szünetmentes áramellátó önálló szekrényben helyezkedik el, kimeneti teljesítménye alapján valamennyi szakterület áramellátási igényét kielégíti. A berendezéssel szemben támasztott követelmény, hogy moduláris felépítésű legyen. Teljesítmény lépcsővel további modulok beépítésével bővíthető, a teljesítmény modul (inverter és töltő) egység teljesítménye 1500VA, 2000VA, 2500VA, 3000VA, vagy 5000VA. A befoglaló szekrény a tervezett számú modul beépítésére alkalmas legyen, +1 további beépítési helyet tartalmazzon. A teljesítmény modul üzem közben cserélhető legyen leállítás nélkül (hot swap rendszer). A teljesítmény modulok száma N+1 redundanciát biztosítson. A berendezés minimálisan 90, illetve 94% hatásfok mutatóval rendelkezzen.

A könnyű karbantartás és akkumulátor ellenőrzés érdekében front terminálos akkumulátorral szerelt berendezés szükséges. A front terminálos kialakítás helyett elfogadható a fejlett tesztrendszerrel rendelkező készülék is, amely képes az akkumulátoronkénti feszültség szint szoftveres lekérdezésére. Az elvárt élettartam értékét a gyártótól független, erre jogosított szervezettel (pl. Eurobat) tanúsítványával igazolni kell. Az FGSZ Zrt. fenntartja magának a jogot, hogy a tanúsítványokat az azok kiadásának alapjául szolgáló, mérési, vizsgálati dokumentációt bekérje, és ellenőrizze. Az akkumulátor telep kapacitását úgy kell méretezni, hogy a szünetmentes energiamérleg szerinti terhelést legalább az időtartamra biztosítsa. Figyelembe véve az élettartam során várható kapacitás csökkenést, az akkutelep újkori kapacitásának csak 80%-val szabad számolni.

Az akkumulátor lánc(ok) gyorsöltéskor mérhető, maximális üzemi feszültsége ne haladja meg a 120 V-ot.

A 230 V AC táplálású fogyasztók számára a bypass kerülőág önálló szekrényben (dobozban) kerüljön kialakításra, nem a szünetmentes elosztóban. Amennyiben van az alkalmazni kívánt UPS gyártója által preferált vagy előírt eszköz erre a célra, úgy azt kell alkalmazni.

A szünetmentes kimenet nem lehet földfüggetlen.

A szünetmentes belső kialakítására vonatkozóan olyan legyen, amely semmilyen üzemmódjában nem választja el a hálózati nullát a kimeneti nullától (akkumulátor-s - sziget üzemben sem).

A berendezéseknek az EN 62040-3 szabvány szerinti besorolás alapján meg kell felelnie a VFI-SS-111 kategóriának.

Az áthidalási időt meghaladó hálózat kimaradás esetére automatikusan induló aggregátor tervezendő, a szakaszoló állomás teljesítményigényét is figyelembe véve.

Mindkét specifikáció vonatkozásában:

Kompresszorállomás esetében:

A szünetmentes áramellátó rendszer kapacitásának tervezéskor figyelembe kell venni, hogy a gázmotorral meghajtott vagy diesel üzemű aggregátor egységnek el kell tudni indulni a villamos távvezetési hálózat áramkimaradása esetén is.

Távlekapcsolási lehetőség:

tűzvédelmi főkapcsolóról érkező kontaktusra a berendezés lekapcsolható, csak az akkumulátor telep marad feszültség alatt.

Hálózati kommunikáció:

A berendezés alkalmas legyen hálózati kommunikációra (LAN).

Berendezéssel együtt szállítandó dokumentáció:

gyártóművi bizonylat  
gépkönyv (magyar nyelvű)

#### 11.1.3.3. Aggregátor főbb műszaki paraméterei:

A megbízható üzemeltetés érdekében automatikus indulású, gázmotorral meghajtott vagy diesel üzemű – aggregátor tervezendő.

**Az áramfejlesztő gépcsoport felépítése:**

- Gázmotor vagy diesel-üzemű robbanómotor,
- Alternátor, vagy más néven generátor
- Vezérlő elektronika elektronikus feszültség és fordulatszám szabályzással
- Automatikus terhelés átkapcsoló egység (HDK – Hálózat-Áramfejlesztő-Kapcsoló)

**Főbb szempontok a meghajtómotor kiválasztásához**

A meghajtómotor feladata, hogy a megfelelő teljesítménnyel (nyomatékkal) megforgassa a főtengelyére közvetlenül csatlakoztatott alternátort, amely a kívánt villamos teljesítményt állítja elő. A motor folyamatos teljesítménye (kW-ban) minden esetben minimum 10%-kal legyen magasabb, mint az alternátor maximális villamos teljesítménye kW-ban!

**Főbb szempontok az alternátor kiválasztásához:**

Az alternátor feladata, hogy a meghajtó motor által szolgáltatott forgó mozgást villamos energiává alakítsa. Az alternátor és ezzel együtt a gépcsoport névleges és folyamatos (primer) kimeneti villamos teljesítménye kW-ban legalább 20%-kal legyen nagyobb, mint a táplálni kívánt fogyasztói hálózat maximális összteljesítménye az egyidejűséget figyelembe véve kW-ban!

**Főbb szempontok a vezérlőelektronika kiválasztásához:**

A vezérlő elektronika a gépcsoport legfontosabb eleme, összetett működése folytán fontos, hogy a vezérlés alapját mikrokontroller adja (mikroprocesszor).

A vezérlőelektronika feladata a gépcsoport automatikus működésének biztosítása, a motor teljes körű vezérlése és felügyelete.

A vezérlő gombok, illetve az automatikus és beállított működési folyamatok vezérlése, felügyelete.

A hálózati feszültség paramétereinek figyelése, szükség esetén a motor indítása és leállítása.

A beépített védelmi funkciók figyelembevételével a motor biztonságos üzemeltetése.

A terhelés átkapcsoló elektronika vezérlése.

Elektronikus feszültség és fordulatszám szabályzás.

A Kommunikáció és a működési paraméterek kijelzése.

### **Főbb szempontok az automatikus terhelés átkapcsoló (HDK) kiválasztásához:**

A terhelés átkapcsoló feladata, hogy a betápláló villamos közhálózatról a fogyasztói terhelést a gépcsoport kimenetére kapcsolja egy esetleges betáplálási hiba esetén. Szintén feladata, hogy amennyiben a betápláló közhálózat ismét rendelkezésre áll, akkor a fogyasztókat a generátor kimenetéről visszakapcsolja a közhálózatra, mindezt természetesen automatikusan.

A terhelés átkapcsolók villamos terhelhetőségének igazodnia kell a gépcsoport maximális csúcs (standby) teljesítményéhez.

### **Egyéb szempontok:**

Indíthatóság:

12VDC akkumulátor legyen a belső áramforrás, melynek töltöttsége folyamatosan fennálljon. Az akkumulátor sarujai bikakábelrel hozzáférhetőek legyenek.

Az aggregátor temperáló elektromos fűtéssel rendelkezzen, mely elősegíti a hideg időjárás melletti indíthatóságot.

Elhelyezés:

A telepített aggregátort lehetőleg épületben vagy konténerben kell elhelyezni, kültéri elhelyezés esetén időjárásálló- és zajszigetelő burkolattal kell ellátni.

A mobil aggregátorok felállítási helyét szilárd burkolatú és szállító eszközzel megközelíthető helyen kell kialakítani.

Időjárásálló- és zajszigetelő burkolat:

A burkolattal ellátott gépcsoporttal szembeni követelmény a maximálisan 70 dB zajkibocsátású burkolat (7 méteren) mérve.

Üzemanyag tartály:

Általánosan elfogadott, hogy a generátor úgynevezett napi tartályát a gépcsoport alapkeretébe építik. Úrtartalma 24 üzemórára elegendő gázolaj tárolására alkalmas 75 % terhelésen. A tartályt úgynevezett kármentővel kell ellátni, amely az esetlegesen szivárgó üzemanyagot felfogja, nem engedi a környezetben elszivárogni vagy dupla falú, szivárgás érzékelőkkel ellátott tartály alkalmazása szükséges!

Gázmotorral meghajtott áramfejlesztő esetén az üzemeléshez szükséges tápgáz ellátást a helyszínen a gáztechnológiára csatlakoztatva kell biztosítani a berendezés gépkönyve szerint nyomáson és mennyiségben, valamint minőségben (összetétel). Nem telepíthető olyan gázmotor, mely a leendő telepítési helyszínen rendelkezésre álló gázminőséggel a gyári előírásai szerint nem táplálható. A tápgáz rendszerről alacsony nyomás jelzést, mint hiba jelet kell generálni és a berendezés többi jelzésével együtt kell kezelni.

Jelzések előlapon:

általános hiba

nincs betáp

alacsony akkumulátor feszültség

túlterhelés

	túlmelegedés
	üzemanyag szint alacsony
Távjelzések:	általános hiba
	nincs betáp
	alacsony akkumulátor feszültség
	túlterhelés
	túlmelegedés
	üzemanyag szint alacsony
	Tápgáz nyomás alacsony

## 11.2. Villám- és túlfeszültségvédelem

Az objektumok villámcsapás és túlfeszültség elleni védelmét jelen szabályzatban foglaltakon túlmenően az Országos Tűzvédelmi Szabályzatról szóló 54/2014. (XII.5.) számú BM rendeletben foglaltak szerint kell megtervezni, létesíteni és felülvizsgálni.

Új építménynél, valamint a meglévő építmény rendeltetésének megváltozása során a villámcsapások hatásaival szembeni védelmet norma szerinti villámvédelmi berendezéssel kell biztosítani.

A meglévő nem norma szerinti villámvédelmi berendezés bővítése az adott építmény meglévő rendeltetésével összefüggő átalakításával, bővítésével együtt történik.

A meglévő nem norma szerinti villámvédelmi berendezés bővítésének meg kell felelnie a villámvédelmi berendezés létesítésekor, vagy utolsó felülvizsgálatakor érvényes műszaki követelménynek.

### 11.2.1. Norma szerinti villámvédelmi berendezés

A norma szerinti villámvédelmi berendezés tervezési, létesítési előírásait az 54/2014. (XII.5.) BM rendelet és az MSZ EN 62305 szabványsorozat rögzíti.

A jogszabályi elvárások szerint az építmények villámcsapások hatásaival szembeni védelmét az emberi élet elvesztésének és a közszolgáltatás kiesésének kockázata szempontjából kell biztosítani. A szabvány definiálja az általa bevezetett kár, veszteség, kockázat, elviselhető kockázat, és a villámvédelmi szint fogalmát. Meghatározza a károk forrásait, ezekből meghatározza a veszteségek fajtáit, és kialakítja a kockázat és az elviselhető kockázat számításának módszerét. Villámvédelmi berendezés létesítésének szükségességét és a szükséges villámvédelmi szint mértékét a szabvány szerint definiált kockázatelemzés elvégzésével kell igazolni.

#### 11.2.1.1. Kockázatelemzés

A kockázatelemzés abból a feltételezésből indul ki, hogy abszolút biztonság nincs, de a villámvédelmi intézkedésekkel olyan megoldást kell létrehozni, amelyben a kockázat mértéke kisebb, mint a szabvány, illetve a jogszabály által megengedett határérték, azaz egy évre vetített kockázat (OTSZ előírás a mértékadó):

- az emberi élet elvesztésére vonatkozóan kisebb, mint  $10^{-5}$ , és
- a közszolgáltatás kiesésére vonatkozóan kisebb, mint  $10^{-4}$

A kár forrása a villámáram, melynek hullámalakja:  $10\mu\text{s}/350\mu\text{s}$  (T1/T2).

A villámvédelem (LPL) négy szintjéhez tartozó védelmi fokozatok és villámparaméterek:

Védelmi szint:	Külső villámvédelem:	Belső villámvédelem:	Villámáram:
LPL I	LPS I.	LPMS I.	200kA
LPL II	LPS II.	LPMS II.	150kA
LPL III.	LPS III.	LPMS III-IV.	100kA
LPL IV	LPS IV.	LPMS III-IV.	100kA

A kockázatelemzést az MSZ EN 62305-2 szabványlapban szabályozottak szerint kell elvégezni.

Kockázati összetevő:

- R1 az emberi élet elvesztésének kockázata,
- R2 a szolgáltatások kiesésének kockázata,
- R3 a kulturális örökség, műkincsek elvesztésének kockázata,
- R4 a gazdasági értékek elvesztésének kockázata.

A kár forrásának csoportosítása:

- S1 az építményt érő villámcsapás,
- S2 az építmény környezetét érő villámcsapás,
- S3 az építményhez csatlakozó szolgáltatást érő villámcsapás,
- S4 az építményhez csatlakozó szolgáltatás környezetét érő villámcsapás.

A kár fajtájának csoportosítása:

- D1 élőlények sérülése érintési és lépésfeszültség következtében,
- D2 fizikai kár (tűz, robbanás, mechanikai rongálás, vegyi anyagok kiszabadulása),
- D3 belső rendszerek meghibásodása az elektromágneses impulzus következtében.

A veszteségek fajtáinak csoportosítása:

- L1 az emberi élet elvesztése,
- L2 a szolgáltatások kiesése,
- L3 a kulturális örökség, műkincsek elvesztése,
- L4 a gazdasági károk elvesztése (építmény és tartalma, szolgáltatás és tevékenység megszűnése).

Villámvédelemre akkor van szükség, ha a tényleges kockázat nagyobb, mint az adott kockázati értékre a szabvány, illetve jogszabály által megadott határérték. Azaz

$$R > R_T,$$

Ahol R a tényleges kockázat, és  $R_T$  a szabvány, illetve jogszabály szerinti megengedhető kockázati határérték. A védelmi intézkedésekkel el kell érni, hogy valamennyi kockázati összetevőre (R1, R2, R3, R4) az egyenlőtlenség megforduljon, vagy egyenlőséggé váljon. Ha a védendő objektumban több veszteségfajta is felléphet, (L1, L2, L3, L4) az intézkedéseket mindre meg kell hozni.

Az R4 gazdaságossági kockázatnál a gazdaságosság kritériuma:

$$C_{RL} + C_{PM} \leq C_L$$

ahol:

- a  $C_{RL}$  a megfelelő villámvédelem mellet előforduló veszteség,
- a  $C_{PM}$  a megfelelő villámvédelem létesítési költsége,
- a  $C_L$  pedig a megfelelő villámvédelem hiányában előforduló veszteség nagysága.

A kockázatelemzés eredményeképpen a szükséges villámvédelmi szint (LPL), valamint a külső (LPS) és belső villámvédelmi (LPMS) fokozat meghatározásra kerül, amelyekhez a szabvány egyértelműen hozzárendeli az egyes szintekhez tartozó felfogók, levezetők és földelések kialakítását, a belső villámvédelem felépítését, valamint a villámvédelem felülvizsgálatának előírásait és menetét.

#### 11.2.1.2. Külső villámvédelem

A villámvédelmi rendszer tulajdonságait a védendő építmény jellemzői és a kockázatelemzés alapján kiválasztott villámvédelmi fokozat határozza meg.

A villámvédelmi fokozattól függő adatok:

- villámparaméterek
- gördülő gömb sugara, hálóosztás és védőszög
- jellemző távolságok a levezetők és az összekötő gyűrűk között
- biztonsági távolság a veszélyes másodlagos kisülés elkerülésére
- a földelők legkisebb hossza

A villámvédelmi fokozattól független adatok:

- villámvédelmi potenciálkiegyenlítés
- a felfogó rendszerek fémlemezeinek vagy fémcsöveinek legkisebb vastagsága
- a villámvédelmi rendszer anyagai és alkalmazási feltételei
- a felfogók, levezetők és földelők anyaga, elrendezése és legkisebb méretei
- az összekötő vezetők legkisebb méretei

A külső villámvédelem főbb alkotóelemei:

Villámvédelmi felfogó rendszer: felfogó rudak, felfogó vezetők, vezetőhálók rendszere, amely elhelyezhető a védeni kívánt építményen, vagy attól függetlenül.

A felfogó rendszer elrendezésének meghatározására alkalmazandó módszerek: védőszög módszer, gördülő gömb módszer, hálómódszer.

Villámvédelmi levezető rendszer: a villámvédelmi rendszerben folyó villámáram által okozott károsodás valószínűségének csökkentése érdekében a levezetőket úgy kell elhelyezni a becsapási pont és a föld között, hogy több párhuzamos áramutat alkossanak, és az áramutak hossza a lehető legkisebb legyen. Amennyire lehetséges, a levezetőket úgy kell kialakítani, hogy a felfogók közvetlen folytatását képezzék. A földelő csatlakoztatásánál minden egyes levezetőn vizsgáló összekötőt kell kialakítani, kivéve azt az esetet, amikor a természetes levezetők a betonalap-földelőhöz csatlakoznak.

Villámvédelmi földelő rendszer: Földelőrendszert két földelőelrendezési alaptípusból kell kiválasztani: „A” és „B” típusú elrendezés.

- Az „A” típusú elrendezés az egyes levezetőkhöz csatlakozó, a védendő építményen kívül elhelyezkedő vízszintes vagy függőleges földelőkből áll.
- A „B” típusú elrendezés vagy a védendő építményt körülvevő keretföldelő, amely a teljes hosszának legalább a 80%-ában érintkezik a talajjal, vagy a betonalap-földelő. Az ilyen földelőket hurkoltan is ki lehet alakítani.

A földelők telepítési mélységét és típusát úgy kell megválasztani, hogy a korrózió, a talaj száradása és fagyása miatti hatások a lehető legkisebbek legyenek, ezáltal a megfelelő földelési ellenállás értéke állandó legyen.

#### 11.2.1.3. Belső villámvédelem

A belső villámvédelemnek kell megakadályoznia a külső villámvédelmi rendszerben vagy az építmény más vezetőképes részeiben folyó villámáram által előidézett veszélyes másodlagos kisüléseket a védendő építményben.

Veszélyes másodlagos kisülések a külső villámvédelmi rendszer és

- a fémszerkezetek;
- a belső rendszerek;
- az építményhez csatlakozó külső vezetőképes részek, kábelek és vezetékek között jöhetnek létre.

A túlfeszültségvédelem fokozata (LPMS) a kockázatelemzés eredményeképpen került meghatározásra, kialakításával szembeni elvárásokat jelen szabályzat későbbi fejezetei tartalmazzák az MSZ EN 62305-4 szabvány előírásait figyelembe véve.

#### 11.2.1.4. Robbanásveszélyes építmények villámvédelemi rendszerének követelményei

A gáztechnológiai állomásokon az előforduló robbanásveszélyes térségek miatt az előírások specifikus alkalmazása szükséges a norma szerint villámvédelmi berendezések tervezése és létesítése során.

A 54/2014. (XII.5.) BM rendelet előírása szerint robbanásveszélyes osztályba tartozó anyag gyártására, feldolgozására és tárolására használt helyiséget vagy szabad teret magába foglaló épületek, építmények védelmére legalább LPL II. védelmi szintnek megfelelő védelmi fokozatot kell kialakítani, azaz LPS II. és LPMS II. A kockázatelemzés eredményeként azonban ennél szigorúbb fokozat alkalmazása is szükségessé válhat, védelmi szint LPL I., védelmi fokozat LPS I. és LPMS I.

A villámvédelmi rendszert úgy kell tervezni és létesíteni, hogy közvetlen villámcsapás esetén a becsapási pont kivételével ne forduljon elő megolvadás és szétfreccsenés.

Lehetőség szerint a külső villámvédelmi rendszer minden része (felfogók és levezetők) legalább 1,5 m-re legyenek a robbanásveszélyes zónától. Ha erre nincs mód, akkor a robbanásveszélyes zónához 1,0 m-nél közelebb haladó vezetők legyenek folytonosak, vagy a csatlakozásaik sajtólással vagy hegesztéssel legyenek megoldva.

A villámvédelmi tervező felelőssége, hogy értékelje a villámvédelmi rendszer természetes elemeinek villamos és fizikai tulajdonságait, és megbizonyosodjon arról, hogy azok megfelelnek-e a szabvány minimális követelményeinek.

A villámvédelmi rendszer elemeinek szükséges méret és anyag alkalmazását a szabvány rögzíti, ettől való eltéréskor a villámvédelmi tervezőnek a kiválasztott villámvédelmi fokozathoz tartozó villámparaméterek felhasználásával kell meghatározni a villámvédelmi vezetők melegedését a villámáram hatására, és ennek megfelelően méreteznie a vezetőköt.

A külső villámvédelmi rendszer vezetőinek elhelyezése a villámvédelmi rendszer tervezésének alapvető feladata, és a védendő építmény alakjától, a szükséges védelmi szinttől és az alkalmazott geometriai tervezési módszertől függ. A felfogók elrendezése rendszerint meghatározza a levezetők, a földelők és a belső villámvédelmi rendszer kialakítását.

Gáztechnológiai állomáson preferált a védendő építménytől független elhelyezésű felfogó rendszer, amit a gördülőgömb módszerrel kell ellenőrizni. A gömb sugara a szabványban rögzített a választott villámvédelmi fokozathoz igazodik. Az építmény védelmére tervezett villámvédelmi felfogó, és a

szerkezeti kialakítás következtében a villámvédelmi levezető is, a levezetendő nagy villámáramok másodlagos hatásának csökkentése érdekében az építménytől legalább 3 m távolságban helyezhető el.

A felfogó rendszereket, a levezetőrendszereket és földelő rendszereket úgy kell összehangolni, hogy a villámáram számára a legrövidebb utat biztosítsák.

A „B” típusú földelő rendszer alkalmazása szükséges, ez a típusú elrendezés a talajjal a teljes hosszának legalább 80%-ával érintkező keretföldelőből, és rúdföldelőkből áll.

Keretföldelő fektetési mélysége 1 m, rúdföldelők telepítése leveréssel történik.

A földelő rendszer elvárt szétterjedési ellenállása technológiai állomáson legfeljebb 2 ohm.

Robbanásveszélyes zónahatáron belül épületben, építményben és szabadterén kialakításra kerülő burkolatokat csak sztatikus feltöltődés elleni védelemmel lehet létesíteni, a védelem hatásosságát felülvizsgálati jegyzőkönyvben kell dokumentálni.

### 11.2.2. Nem norma szerinti villámvédelmi berendezés

A meglévő nem norma szerinti villámvédelmi berendezés bővítésének meg kell felelnie a villámvédelmi berendezés létesítésekor, vagy utolsó felülvizsgálatakor érvényes műszaki követelménynek.

#### 11.2.2.1. Közvetlen villámcsapás elleni védelem

Az objektum villámcsapás, illetve ennek hatásából származó túlfeszültség elleni védelmét meg kell megtervezni, állomás bővítés esetén a meglévő villámvédelmet felül kell vizsgálni.

A vonatkozó előírások szerint el kell végezni a létesítmény részeinek villámvédelmi besorolását, meg kell határozni a besoroláshoz tartozó szükséges villámvédelmi fokozatot, és az ez alapján választott villámvédelmi fokozatot.

Az állomás védeni kívánt létesítményrészeire lehetőség szerint biztosítani kell a V5d fokozatú villámvédelmet.

Önálló villámvédelmi berendezésként tipikusan 12 m-es vasbeton oszlopra (B12-400) szerelt felfogó és levezető, illetve hidegenvont, varratnélküli acélcsőből hegesztett felfogó tervezhető.

A felfogó csúcsmagassága illeszkedjen a védeni kívánt létesítményrész magasságához (12, 14 m).

Egy állomás területén belül esztétikai okok miatt törekedni kell az azonos szerkezeti felépítésű villámvédelmi felfogók kialakítására.

A villámvédelmi (és térvilágítási) szerelvények felületvédelmét (felfogók, levezetők, tartószerkezetek, védőcsövek) legalább 80 $\mu$  rétegvastagságú tűzihorganyzással kell tervezni és megvalósítani. Az alkalmazandó kötőelemek ausztenites acélból készüljenek.

A műszaki leírásban le kell írni a tervezett, illetve a meglévő és továbbiakban a határos villámvédelemben részt vevő villámvédelemi eszközök műszaki paramétereit.

A telepítési rajzon fel kell tüntetni a terv szerinti azonosítóval ellátott villámvédelmi eszközöket, nyomvonalas létesítményeket (földelő hálózat) és a tervezett villámvédelmi fokozattal ellátott terület határvonalát a védendő objektum, illetve objektumrészek magasságához igazodóan, a földelő hálózat tervezett bekötési pontjait.

A villámáram talaj felé történő elvezetése céljából az objektumon földelő rendszert kell tervezni az alábbi elemekből: átmérő min 2" x 3m egyik végén ék alakúra kiképzett acélcsőből, leerve, valamint 1 m mélyen fektetett átm. min 20 mm köracélból álló földelő hálózat.

A tervezett földelő rendszer eredő szétterjedési ellenállását és lökőhullámú szétterjedési ellenállását számítással meg kell határozni.

Meglévő és tervezett földelő rendszer csatlakozási pontjait a tervben egyértelműen meg kell határozni.

#### 11.2.2.2. Besorolások

A közvetlen, primer villámcsapás elleni védelem kialakításához el kell végezni a létesítmények és építmények csoportosítását a létesítéskor érvényben volt előírások alapján:

- Rendeltetés szerinti csoportok. /R1, R2, R3, R4, R5/
- Magasság szerinti csoportok. /M1, M2, M3, M4/
- Tető anyaga és szerkezete szerinti csoportok. /T1, T2, T3, T4, T5/
- Körítő fal anyaga szerinti csoportok. /K1, K2, K3 /

A villámvédelemmel ellátandó létesítményeknél a rendeltetési csoport kiválasztása lényegi, meghatározó kérdés. A növekvő sorszám kifejezi a villámcsapás okozta károk mértékének nagyságát.

A technológiai létesítmény részeinek rendeltetés szerinti besorolásakor két fő csoportot kell figyelembe venni, egyrészt a robbanásveszélyes övezeten belüli létesítményrész (technológiai területek), másrészt a robbanásveszélyes övezethatáron kívüli létesítményrész (műszerépület, konténer, műszer és kazánhelyiségek stb.).

A fenti csoportok segítségével lehet az alkalmazandó villámhárító berendezés fokozatát meghatározni. Az előirt villámvédelem nem zárja ki a villámcsapás veszélyét és az okozott károkat, de csökkenti a becsapás valószínűségét és az okozott károk mértékét. A szabvány nem terjed ki minden egyedi esetre, így ezek előfordulása esetén a szabvány elveivel összhangban lévő villámvédelmet kell kialakítani.

#### 11.2.2.3. Villámvédelmi felfogó rendszer

Az alkalmazandó felfogó fokozata az építmények, épületek vagy létesítmények rendeltetése (R1.....R5), a magassága (M1....M4) és a tető anyaga és szerkezete (T1....T5) csoportokat kell figyelembe venni.

A villámvédelem tervezése során egyedileg mérlegelni kell a védeni kívánt létesítmény adottságai és földrajzi elhelyezkedése, veszélyeztetettsége alapján, hogy a szabvány által minimálisan előirt villámvédelmi fokozat alkalmazandó, vagy a szabvány figyelembevételével szigorúbb védelmi fokozat alkalmazása szükséges.

A védeni kívánt építménytől független villámvédelmi rendszer (az építményhez viszonyított helyzet szempontjából „d” fokozat) alkalmazása esetén az építmény védelmére tervezett villámvédelmi felfogó, és a szerkezeti kialakítás következtében a villámvédelmi levezető is, a levezetendő nagy villámáramok másodlagos hatásának csökkentése érdekében az építménytől legalább 3 m távolságban helyezhető el.

A Társaság technológiai létesítményein a technológiai rendszer, az épület vagy építmény védelmét legalább V5d fokozatú villámvédelemmel kell ellátni.

A kompresszor csarnokok és nem technológiai objektumok villámvédelmi rendszere egyedi műszaki tartalom alapján tervezendő.

#### 11.2.2.4. Villámvédelmi levezető rendszer

A villámvédelmi levezető fokozatának megállapítása a 3.1.1. pont alatti csoportosítások alapján történik.

Az építmények rendeltetése (R1.....R5), a magassága (M1....M4) és a körítő falak anyaga (K1....K3) csoportokat kell figyelembe venni a szabvány alkalmazásakor.

#### 11.2.2.5. Villámvédelmi földelő rendszer

A villámvédelmi földelés célja a villámáram szétszórása a talajban úgy, hogy kár okozása nélkül a talaj áramsűrűsége minél kisebb legyen. A földelés minőségének jellemzője a földelési ellenállás.

Az építmények rendeltetése (R1.....R5), a magassága (M1....M4) és a körítő falak anyaga (K1....K3) csoportokat kell figyelembe venni a szabvány alkalmazásakor.

A földelések általános elrendezésének fokozatai:

- F0 Nincs földelő
- F1 Csak természetes földelő van
- F2 Egyetlen földelő /kivételes esetekben akkor, ha a levezető L2a v. L2b./
- F3 Legalább két földelő, ezek lehetnek különállók vagy egymással összekötöttek.
- F4 Földelő rendszer, ami az egyedi földelők, földelő keretek, egyesített összekötött hálózata, ami körül fogja, vagy behálózza a védendő objektum alapterületét.

A földelési ellenállások értékei:

- x fokozat: A földelési ellenállás nagyságára nincs követelmény, de a földelő felépítése megfelel a vonatkozó előírásoknak.
- r fokozat: Legfeljebb 2 Ohm vagy számított érték.

Létesítéskor a felszíni földelő – lehetőleg – a védett teret körülvéve a kábelnyomvonalától a lehető legtávolabb épüljön meg.

A földelők méretezése feleljen meg a többszörös (legalább kettő) azonos értékű áramút képzés követelményeinek.

A földelő rendszer eredő szétterjedési és eredő lökőhullámú szétterjedési ellenállását újonnan létesülő földelő rendszer esetében számítással meg kell határozni. Meglévő földelő rendszer esetében a legutóbbi időszakos felülvizsgálat mérési eredménye az irányadó. Mérési eredmények hiányában a bővítésre kerülő földelő rendszerre vonatkozó számításokat el kell végezni.

A földelő rendszer szétterjedési ellenállásának a létesítést követő méréssel történő ellenőrzését a készülő tervben elő kell írni.

Felszíni földelő telepítése a talajszint alatt 1 m mélységben, cső-, rúd- és keresztföldelő telepítése „leveréssel” történik a talajtípus és a talajnedvesség ismeretében. A felszíni földelő esetén az 50 m-nél kisebb szakaszokon kerülni kell a földalatti kötés kialakítását.

#### 11.2.2.6. Túlfeszültségvédelem

A belső villámvédelem azon eszközök és módszerek összessége, amely a villámcsapások másodlagos hatása okozta veszélyek és károk optimumra való csökkentésére irányul. Tartalmazza az épületi berendezések, az erős- és gyengeáramú rendszerek felé érkező, a villám okozta másodlagos túlfeszültségek korlátozását és hatástalanítását.

A védeni kívánt létesítmény csoportosítását el kell végezni a vonatkozó előírások szerint.

Másodlagos hatások és túlfeszültségek következménye szerinti csoportok /H1, H2, H3, H4, H5/. A csoportosítás alapján a belső villámvédelem fokozatát a rendeltetés (R1...R5), a magasság és környezet (M1...M4) valamint a másodlagos hatások és túlfeszültségek következménye (H1...H5) besorolások alapján kell megállapítani.

A belső villámvédelem fokozatai: B0, B1, B2, B3, B4. A technológiai objektumaira minimálisan a B3 fokozat az elvárás.

Veszélyes megközelítési hely az, ahol villámcsapás másodlagos hatásai következtében kisülés vagy túlfeszültség keletkezésével kell számolni, melyek kialakulhatnak indukált feszültségből és kapacitív töltéskiegyenlítésből.

A veszélyes megközelítés kiküszöbölése érdekében a következőket kell tenni:

- a védendő épület, építmény fémtárgyait az indukált feszültség miatti veszélyes megközelítési helyeken, valamint ott, ahol az áramút hossza a megközelítés távolságának 20 szorosa alá csökken, össze kell kötni egymással és a villámvédelmi levezetővel.

- a védendő épület, építmény fémtárgyait a kapacitív töltéskiegyenlítés miatti veszélyes megközelítési helyektől 1 m-nél nem nagyobb távolságra össze kell kötni a villámvédelmi levezetővel.
- a védendő épületben, építményben a veszélyes megközelítés megszüntethető az egymást megközelítő fémtárgyak áthelyezésével.
- a védendő épület, építmény térségében lévő földkábel és a villámhárító földelője között legalább 1 m távolságot kell tartani.

### 11.2.3. Villámvédelmi zónák

A védendő teret villámvédelmi zónákra kell osztani, amelyekben meg kell határozni a különböző hatásoknak kitett térrészeket és a zónahatárokon ki kell jelölni az összecsatolási pontokat. Irányadók az MSZ EN 62305-4 szabvány előírásai.

- **LPZ<sub>A</sub>** : Az a zóna, ahol a berendezések közvetlen villámcsapásnak ki vannak téve, és ezért a teljes villámáramot kell vezetniük. Ebben a zónában az elektromágneses erőtér csillapítatlanul létrejön. A Társaság létesítményein általában a közvetlen villámcsapás elleni villámvédelemmel nem rendelkező szabad tér.
- **LPZ<sub>B</sub>** : Az a zóna, ahol a berendezések nincsenek közvetlen villámcsapásnak kitéve, de az elektromágneses erőtér csillapítatlanul létrejön.

A Társaság létesítményein általában a közvetlen villámcsapás elleni villámvédelemmel rendelkező szabad tér.

- **LPZ<sub>1</sub>** : Az a zóna, ahol a berendezések nincsenek közvetlen villámcsapásnak kitéve, és a zónán belül az áram minden vezetőszerkezetben korlátozva van a  $0_B$  zónához képest. Ebben a zónában az árnyékolástól függően az elektromágneses erőtér is csillapítva lehet.

A Társaság létesítményein általában a fémborítással rendelkező épületek, építmények, szabadtéren lévő fém szekrények belső tere.

- **További zónák (LPZ<sub>2</sub>...stb):** Amennyiben a vezetett áramok és/vagy elektromágneses erőtér további csökkentésére szükség van, újabb zónákat kell kijelölni.

A Társaság létesítményein általában az LPZ<sub>1</sub> zónában elhelyezett fém szekrények belső tere, vagy további árnyékolással rendelkező elkülönített terek.

A villámvédelmi zónák határain villámvédelmi csatolást kell létesíteni a belépő összes vezető vonatkozásában (erős- és gyengeáramú, hírközlési hálózatok, technológiai csővezetékek).

Az LPZ 0/LPZ<sub>1</sub> villámvédelmi zónahatáron az összes átlépési ponton villámáram levezetőképes potenciáلكiegyenlítést kell létesíteni, vagy közvetlen földelő összekötéssel, vagy villámáram levezető beépítésével.

Az LPZ<sub>1</sub>/LPZ<sub>2</sub> zóna határán az összes átlépési ponton túlfeszültség levezetőképes potenciáلكiegyenlítést kell létesíteni, vagy közvetlen földeléssel, vagy túlfeszültség levezető beépítésével.

Túlfeszültségvédelmi eszköz (villámáram levezető, túlfeszültség levezető) szerkezeti kialakításában tartalmazzon egy az áramkörbe beépített, bekötött bázis egységet és az ebbe beillesztett védelmi egységet. A védelmi egység eltávolítása csere vagy ellenőrzés céljából az áramköri kötések megbontása nélkül legyen lehetséges.

Amennyiben a külső vezetőképes részek, valamint az erősáramú és a jelátviteli kábelek különböző helyen lépik át a zónák határát, a belépési pontoknál EPH sínt kell létesíteni, amelyeket egy belső vezetőgyűrűt alkalmazva össze kell kötni egymással, majd egy gyűrű földelővel a lehető legrövidebb úton össze kell kötni.

#### 11.2.4. Túlfeszültségvédelem specifikus kérdései

A tervezésnél a vonatkozó szabványok, rendeletek és az üzemeltető műszaki utasításában szereplő előírásokat be kell tartani. A létesítmény villámvédelmi besorolását, továbbá a villámvédelmi zónák elhelyezkedését, villámvédelmi besorolásból adódó túlfeszültségvédelmet az objektumon meg kell tervezni.

A tervezés során törekedni kell a veszélyes megközelítések elkerülésére, a kábel és földelő rendszerek kölcsönös induktivitásának minimalizálására.

A feltételezett villámcsapás következtében a kábelekben indukálódó feszültségeket számítással meg kell határozni. A számított értékeket össze kell hasonlítani a kábelekre csatlakozó berendezések gyártója által specifikált túlfeszültségtűrő képességgel, ennek hiányában a berendezés felépítéséből becsléssel megállapított mértékadó értékekkel.

Veszélyes megközelítés és számítással meghatározott veszélyeztetés esetén kiegészítő védelemről gondoskodni kell.

Az objektum villamos energia ellátását biztosító áramszolgáltatói szabadvezeték rendszert ért villámcsapásból eredő túlfeszültségek elleni védelem céljából a villamos energiaellátó rendszeren legalább 2 lépcsős túlfeszültség védelmet kell alkalmazni. A kültéri villamos elosztóba kell beépíteni a „B” osztályú védelmet, a beltéri villamos elosztóba pedig „BC” osztályú védelmet kell beépíteni. A villamos-műszeres berendezések szükség szerinti „D” osztályú védelmét a műszer-irányítástechnikai tervben is és a túlfeszültségvédelmi tervben is fel kell tüntetni. Az alkalmazott jelölés a túlfeszültségvédelem fokozatára az I., II. és III. is lehetséges a gyártás időpontjának függvényében.

A villámvédelmi tervben össze kell foglalni valamennyi szakterület vonatkozásában tett túlfeszültségvédelmi intézkedéseket (hivatkozások és műszaki leírás)

#### 11.2.5. Villámvédelmi berendezések szerkezeti előírásai

A villámhárító rendszer tartószerkezetének elemei  $500\text{ }^{\circ}\text{C}$ -nál magasabb olvadáspontúak legyenek.

Az erősen elektrolitikus potenciálkülönbségű fémek elektrokémiai korrózió miatt nem köthetők össze. Villámhárító felfogóban radioaktív sugárzó anyagot tilos használni.

A villámhárító berendezés áramot vivő kötése lehetnek hegesztettek, keményforrasztottak, és alkalmazhatók csavaros kötőelemek, sajtolt kötőelemek.

A robbanásveszélyes besorolású helyeken csak hegesztett vagy kemény-forrasztott kötések alkalmazhatók, min 100 mm varrathosszal.

A csavaros szorító kötések önzáróak legyenek és két csavar alkalmazása szükséges. A csavaros csatlakozó elemek anyaga és mérete illeszkedjék az alkalmazott vezetők anyagához és méretéhez, a szükséges mechanikai és villamos követelmények teljesüljenek, alkalmazásukkal korróziós veszély ne lépjen fel. Levegőben legalább M6, falban legalább M10 méretű legyen a szorítócsavar.

A természetes felfogót és levezetőt a villámvédelmi rendszerhez csak megfelelő kötésekkel és megfelelő méretű elemekkel lehet csatlakozni.

A vasbeton alapok villámvédelmi földelések céljára felhasználhatók a vonatkozó műszaki előírás figyelembevételével, aminek betartása a tervezés során építészeti koordinációs vonzatot jelent.

A szabadtéri villámhárító berendezés fém alkatrészei erős korróziónak vannak kitéve, ezért felületvédelmükről gondoskodni kell, legalább  $80\mu\text{m}$  rétegvastagságú tűzihorganyzással.

Szabadtéren, illetve föld felett elhelyezett villámvédelmi szerelvények felületvédelmét legalább  $80\mu\text{m}$  rétegvastagságú vastagságú tűzihorganyzással kell biztosítani. A helyszínen készített hegesztett kötések felületvédelmét legalább 80% Zn tartalmú horgany spray-vel, vagy beégetett horgany festékkel kell ellátni.

A föld alá bukó szerkezetek minimális keresztmetszete  $100\text{ mm}^2$  és minimális vastagsága 4 mm.

### 11.2.6. Földelők, földelési rendszerek, EPH hálózatok egyesítései, kapcsolatai

A villámvédelmi földelő rendszer a védeni kívánt építményt tartalmazó területet lehetőség szerint körül veszi, nevezetesen a létesítményt határoló kerítés mentén. Villámvédelmi földelés a tervezett villámvédelmi bekötő szakasza a lehető legrövidebb úton kapcsolódjon a körbefutó villámvédelmi földeléshez. A földelő rendszer elemeinek csatlakozásainál, a felszíni földelők, valamint a villámvédelmi levezetők bekötési pontjainál legalább két azonos értékű irányba kell az áram utat tovább vezetni, amibe az egyedi földelők bekötése nem számít bele.

Az egyedi földelőket úgy kell elhelyezni, hogy az áramút minél kisebb iránytöréssel csatlakozzon a levezetőhöz.

A tervezési fázisban a tervezőnek egyértelműen meg kell határozni és a tervben egyértelműen azonosítani kell a bekötés, illetve bekötő vezeték (z/s szigetelt Cu vezeték, laposacél, köracél) funkcióját, ami lehet: Villámvédelmi földelő, földelő összekötő vezeték, villámvédelmi levezető, érintésvédelmi védővezető, EPH vezető vagy egyéb. A vezetékek méretezését a funkció szerint kell elvégezni. FGSZ területen az EPH bekötő vezeték minimális keresztmetszete: 10mm<sup>2</sup> réz esetében.

Körkörös EPH funkciójú földelés létesítendő az épületek, építmények, valamint szabadban elhelyezett kezelőterek körül, melyeket egymással a lehető legrövidebb úton kell összekötni (EPH kialakításra további előírás a másodlagos villámvédelmi fejezet tartalmaz).

A villámvédelmi földelőt össze kell kötni a földelőhöz 20 m-nél közelebb lévő minden más földelővel (érintésvédelmi, EPH) és a talajban 1m-nél közelebb lévő nagy kiterjedésű fémtárggyal a feszültségkülönbségek kiküszöbölése érdekében. A katódvédelmi rendszer figyelembevételével.

A villámvédelmi és az EPH földelőket elsősorban a központi csomópontnál, az objektumon 1 pontban lehet és kell összekötni, célszerűen a tervezett tűzvédelmi főkapcsolót is magába foglaló kültéri villamos elosztó térségében. Az összekötés helyének megválasztásakor törekedni kell arra, hogy az a villámvédelmi levezető földelő rendszerbe történő bekötési pontjától a rendszer geometriai adottságai mellett a lehető legtávolabbra essen, de ez az összekötés legalább 10 m távolságban legyen villámvédelmi levezető, illetve kerítés bekötéstől. A nyomvonal kijelölésnél törekedni kell az 1 m-nél nagyobb távolság tartására a nagy kiterjedésű fémtárgyaktól.

A tervezés során a tervezett villámvédelmi földelő rendszer eredő szétterjedési és lökőhullámú eredő szétterjedési ellenállását számítással a tervezés során előzetesen kell meghatározni.

A térvilágítási oszlopok kialakítása során különös veszélyforrást jelenthet az, hogy a villám becsapási pont (felfogó) közvetlen közelében a térvilágítási lámpatestet, ezzel együtt a világítási kábel PE vezetőt összekötik a fém tartószerkezettel és egyben a villámvédelmi levezetővel. Ennek elkerülése érdekében az alkalmazni kívánt világítótestek érintésvédelmi megoldása tegye lehetővé az összekötés elhagyását (pl.: kettős szigetelésű kivitel...).

Az állomásra érkező és/vagy kimenő szállító csővezetéseket, amelyek katódos védelemmel rendelkeznek, amelyeket az állomási földelő hálózatba nem kötöttek be, a földelt technológiai rendszerhez szigetelő közdarabon keresztül csatlakoznak, amelyekben beépített ún. koordináló szikraköz található.

A csővezeték, amennyiben megfelelő minőségű szigeteléssel rendelkezik, a távoli hely potenciálját jeleníti meg az állomás területén. Ezzel egyrészt fennáll az eltérő potenciálon lévő szerkezetek közötti másodlagos kisülés veszélye, másrészt fennáll az e vezetékszakra csatlakozó irányítástechnikai, katódvédelmi berendezések túlfeszültségekkel szembeni veszélyeztetettsége. A veszélyeztetettség megszüntetésére szükséges az állomásra be-, kilépő katódosan védett csővezetékek túlfeszültség védelemmel történő ellátása, a környezeti veszélyeknek megfelelő tokozásban. A bekötés helyének meghatározása a másodlagos villámvédelmi fejezetben meghatározottak szerint LPZ0/LPZ1 zónahatáron. A túlfeszültségvédelmi eszközt a csővezeték és az állomási villámvédelmi földelő rendszer közé kell beépíteni.

Technológiai állomáshoz tartozó fáklyát vagy lefúvatót, amely az állomáson kívül helyezkedik el, több ágra szétosztott helyszíni földelővel kell ellátni, az állomásról kilépő fáklya vagy lefúvató vezetéken az előzőekben meghatározott, a csővezetékekre vonatkozó előírások alkalmazandók. A rendelet szerinti besorolásból adódó villámvédelmi fokozat alkalmazandó. Figyelembe véve az OTSZ többlet követelményét a visszalobbanás gátlásra vonatkozóan.

Állomás területén lévő lefúvatót a villámvédelmi földelő rendszerbe kell bekötni az arra előírt bekötési feltételekkel (2 azonos értékű áramút és egyedi földelő).

#### 11.2.7. Épületek, építmények kialakítása

Épületek kialakításakor a zónahatár átlépés miatt szükséges villámvédelmi csatolások megvalósíthatósága érdekében a szükséges intézkedéseket az építész és a villámvédelmi tervben is elő kell írni.

Az erősáramú, jel- és adatátviteli, hírközlési rendszerek LPZ0/LPZ1 zónahatár átlépését újonnan épülő létesítményen vagy meglévő létesítményen újonnan épülő épületben egy helyen kell kialakítani. A szükséges intézkedéseket, csatolásokat a zónahatár közelében elhelyezett külön erre a célra kialakított tokozatban, vagy szekrényben kell megvalósítani valamennyi szakterület vonatkozásában.

Potenciál kiegyenlítés (EPH) céljából körkörös földelés kialakítása szükséges, épületen kívül, földbe fektetve, vagy betonlap földelést megfelelő kivezetésekkel. E földelések távolsága a villámvédelmi földeléstől legalább 2 m legyen.

Az LPZ1 zónahatár mentén, épület külső falazat belső oldalán körbefutó EPH sín, amelyet egy ponton szükséges a körkörös földelővel összekötni.

Árnyékoló hatás növelése érdekében a fém tetőszerkezet és az EPH sín összekötése az épület méreteitől függő, de legalább 4 ponton kell, hogy megvalósuljon.

#### 11.2.8. Az alkalmazott berendezésekkel szemben támasztott követelmények

Beépítésre kerülő berendezések rendelkezzenek az MSZ EN 61000-4-5 Elektromágneses összeférhetőség (EMC) bizonylattal, valamint a belépő vezetők, kábelek villámvédelmi csatolására kialakított felülettel.

Az alkalmazott irányítástechnikai áramkörökben kerülni kell annak előfordulását, hogy villámáram másodlagos hatása alá került szerkezetekben megjelenjen a vezetékes összeköttetés következtében a távoli föld potenciál, amely káros mértékű túlfeszültség, másodlagos kisülés veszélyét hordozza magában. A törpefeszültségű áramkörök „föld-független” kialakításúak legyenek.

#### 11.2.9. Villámvédelmi berendezés felülvizsgálata

A villámvédelmi berendezések eseti és időszakos vizsgálatait a túlfeszültség védelmi eszközökre is kiterjesztve (EMC) az OTSZ előírásai szerinti ütemezéssel kell végezni, azzal a kiegészítéssel, hogy az FGSZ Zrt technológiai objektumain a teljes állomás felülvizsgálatát egységesen, a rendelet szabályozásánál szigorúbban minden esetben 3 évente el kell végezni.

##### 11.2.9.1. Norma szerint létesített villámvédelmi berendezés felülvizsgálata

A villámvédelmi berendezésen el kell végezni:

- a létesítés során a később eltakarásra kerülő részek eltakarása előtt a részleges felülvizsgálatot,
- a létesítést követően az átadás előtt az első felülvizsgálatot,
- a jogszabályban előírt időszakonként az időszakos felülvizsgálatot,
- a vonatkozó műszaki követelményben foglalt különleges eseményt követően a rendkívüli felülvizsgálatot.

A villámvédelmi berendezés felülvizsgálatát el kell végezni:

- LPS I és LPS II osztály esetén legalább háromévenként,
- egyéb esetben legalább hat évenként.

A villámvédelmi felülvizsgálat szempontjából a naptári napot kell figyelembe venni.

A felülvizsgálat alkalmával tapasztalt hiányosságokat a minősítő iratban meghatározott határnapig meg kell szüntetni, melyek tényét hitelt érdemlő módon igazolni kell.

#### 11.2.9.2. Nem norma szerint létesített villámvédelmi berendezés felülvizsgálata

A nem norma szerinti meglévő villámvédelmi berendezés időszakos felülvizsgálatát a létesítéskor érvényben lévő vonatkozó műszaki követelménynek megfelelően kell végezni.

A nem norma szerinti meglévő villámvédelmi berendezés felülvizsgálatát el kell végezni:

- a 300 kg vagy 300 l mennyiségnél több fokozottan tűz- vagy robbanásveszélyes osztályba tartozó anyag gyártására, feldolgozására, tárolására szolgáló helyiséget tartalmazó, ipari vagy tárolási alaprendeltetésű építmény vagy szabadterület esetén legalább 3 évenként,
- egyéb esetben legalább 6 évenként,
- a villámvédelem (LPS és SPM) vagy a védett épület vagy építmény minden olyan bővítése, átalakítása, javítása vagy környezetének megváltozása után, ami a villámvédelem hatásosságát módosíthatja,
- sérülés, erős korrózió, villámcsapás, valamint minden olyan jelenség észlelése után, amely károsan befolyásolhatja a villámvédelem hatásosságát,

A felülvizsgálat alkalmával tapasztalt hiányosságokat a minősítő iratban meghatározott határnapig meg kell szüntetni, melyek tényét hitelt érdemlő módon igazolni kell.

### 11.3. Telepítési előírások

#### 11.3.1. Általános előírások

Jelen utasítás a gázszállító távvezetékek és tartozékaik villamosenergia ellátó, villám- és túlfeszültségvédelmi rendszerére vonatkozó általános tervezési és üzemeltetési követelményeket határozza meg.

Az utasítás előírásait a gázszállító rendszer új létesítményeinek megvalósítására és meglévő létesítményeinek rekonstrukciójára készülő kiviteli tervek készítése során egyaránt alkalmazni kell. Az utasítás jelen kiadásának előírásait az érvénybe lépési időpontot követően kiadott műszaki tartalmak alapján készült kiviteli terveknel alkalmazni kell.

Az utasítás értelemszerű alkalmazása mellett az adott létesítményre kiadott műszaki tartalom egyedi, helyi adottságokat tekintetbe vevő előírásait figyelembe kell venni.

Az utasításban felsorolt feladatokra a preferált gyártók és termékek felsorolásában megadott anyagok és készülékek alkalmazhatók, eltérő anyagok és készülékek tervezése az FGSZ Zrt. engedélyéhez kötött. Az irányelvekben nem említett feladatokra betervezett eszközök alkalmazhatóságát az FGSZ Zrt. előzetesen egyeztetni kell.

Amennyiben az FGSZ Zrt. által jóváhagyott Kiviteli tervtől, Építési technológiától az abban foglalt műszaki megoldásoktól és meghatározott berendezésektől és készülékektől a Kivitelező a kivitelezés során el kíván térni úgy azt csak a kérés FGSZ Zrt. felé írásban történő jelzése és az FGSZ Zrt., valamint a Tervező írásos jóváhagyását követően lehet.

A Kivitelezőnek az eltérési engedélyt abban az esetben is meg kell kérni amennyiben az Igazgatói utasításokban megengedett, de a kiviteli tervben szereplőtől eltérő szerelvényeket, berendezéseket, anyagokat kíván beépíteni.

Az eltérési engedélyt anyagok, szerelvények, berendezések esetén azok megrendelését megelőzően kell kezdeményezni írásban az FGSZ Zrt. felé.

### 11.3.2. Robbanásveszélyes térségek zóna besorolása

A távvezeték tartozékát képező felszíni létesítmények egymáshoz viszonyított telepítési távolságánál meg kell határozni a robbanásveszélyes területek zóna besorolását és a zónák kiterjedésének mértékét a vonatkozó operatív szabályzat szerint.

A zóna besorolási dokumentáció megjelenési formája külön, önálló tervfüzet. A tervfüzet tartalmazza a veszélyt okozó éghető anyagok, a kibocsátó források táblázatos felsorolását, továbbá szöveges leírást olyan mélységben, amely alapján az elvégzett besorolás menete nyomon követhető.

A vonatkozó operatív szabályzat szerinti terület kitöltések miatt a telepítési rajzzal tartalmilag és formailag megegyező, de a zónaterületeket kitöltő mintázattal külön is meg kell jeleníteni a besorolási rajzot.

Tervezésre kerülő épület technológiai és/vagy kazán helyiségeiben a szellőzés méretezését részletes számítások mellékelésével kell igazolni. A kazán helyiség szellőzése olyan mértékű legyen, hogy a kazánok fűtőgáz vezetékének meghibásodása esetén se alakulhasson ki a helyiségben robbanóképes gázkoncentráció.

### 11.3.3. Villamos kivitelezésekre vonatkozó egyedi követelmények

A szakági tervnek tartalmaznia kell azon bizonylatok felsorolását, amelyek a villamos, villám- és túlfeszültségvédelmi rendszer megépítését követő szabványossági, biztonságtechnikai és ellenőrző felülvizsgálatok és mérések során keletkeznek, és a műszaki átadás-átvétel tárgyát képezik:

- robbanás elleni védelem bizonylatai
- villámvédelem szabványossági felülvizsgálati jegyzőkönyv
- Villamos biztonságtechnikai felülvizsgálati jegyzőkönyv
- szigetelési ellenállás mérési jegyzőkönyv
- kábelek szigetelési jegyzőkönyve.
- kábelek R-L-C mérési jegyzőkönyvei;
- a földelési ellenállás mérés jegyzőkönyveire
- az erősáramú berendezések védelem-beállítási jegyzőkönyve
- a vészlekapcsolási rendszer működés próbájának jegyzőkönyvét
- az elektrosztatikus feltöltődés és kisülés elleni védelem tűzvédelmi felülvizsgálatának jegyzőkönyve

A villamos szakági tervnek összhangban kell lenni az építmény építészeti-műszaki tervdokumentációjának részét képező tűzvédelmi műszaki leírásával. A tűzvédelmi műszaki leírást csak az a természetes személy készítheti, aki tűzvédelmi szakértő, vagy tűzvédelmi tervezői jogosultsággal rendelkezik.

## 12. KATÓDVÉDELMI TERVEZÉSI IRÁNYELVEK

### 12.1. Földgázz szállító távvezetékek

A földgázz szállító vezeték tervezése során a tervezett nyomvonalon 50 m sűrűséggel meg kell mérni a talaj fajlagos ellenállását.

A tervezett nyomvonal mentén a 15  $\Omega$ m alatti fajlagos ellenállással jellemezhető helyeken szabványos talajvizsgálatokat kell végezni.

Azokon a helyeken, ahol a talaj szerkezete, színe, szaga erre utal, mikrobiológiai vizsgálattal meg kell állapítani, hogy vannak-e jelen szulfátredukáló baktériumok.

A szállítóvezetéseket úgy kell megépíteni, hogy az alábbi létesítményekkel, eszközökkel kizárólag szándékosan kialakított, katódvédelmi áramkötéseken kerülhessenek galvanikus kapcsolatba:

- Másik szállítóvezeték,
- Fáklyavezeték, lefúvató vezeték,
- Technológiai állomások, a szakaszoló állomás kivételével,
- Idegen tulajdonú vezeték, egyéb létesítmény,
- Közvetlenül földelt kábelér, árnyékolás, egyéb fémszerkezet,
- Közvetlenül földelt szerkezethez kapcsolódó, vagy azzal érintkező impulzus vezeték,
- Földelő hálózat.

A szállítóvezeték és a felsorolt létesítményekkel megvalósuló csőkapcsolatokba szigetelő csőbetétet kell beépíteni, valamint az érintésvédelmi, villámvédelmi és EPH célú villamos kötések úgy kell kialakítani, hogy a fenti követelmény teljesüljön.

Gyenge szigetelésű, meglévő szállítóvezetékkel párhuzamosan telepítésre kerülő, jó minőségű szigetelő burkolattal (például háromrétegű PE, vagy PP szigeteléssel) ellátott szállítóvezeték katódos védelmét lehetőleg önállóan, a meglévő szállítóvezetékkel történő összekötés nélkül kell kialakítani. Ha ez kóboráram korróziós veszélyeztetés miatt nem lehetséges, akkor a lehető legnagyobb ellenállású és legkisebb számú összekötést kell alkalmazni.

A szállítóvezeték nyomvonala mentén a potenciálmérés lehetőségét a vonatkozó rendeletben, ill. nemzetközi szabványban előírt elvek szerint telepített potenciálmérő helyekkel kell biztosítani.

A szomszédos potenciál-mérőhelyek maximális távolsága ipari és városi környezetben 1 km, máshol pedig legfeljebb 3 km legyen. Törekedni kell a potenciál-mérőhelyek technológiai állomásokon, valamint járművel jól megközelíthető helyeken történő elhelyezésére.

A szigetelő közdarabok mindkét oldalán elhelyezkedő szerkezeteket potenciál-mérőhelybe kell bekötni.

Potenciál-mérőhelyenként legalább egy réz-rézszulfát mérőelektrodot kell telepíteni. Ha a talajban létrejövő, vagy meglévő potenciál gradiens indokolja, több mérőelektrodot kell telepíteni.

Új építésű létesítmények potenciáljának mérésére segédelektrodos mérést kell kialakítani.

A segédelektrodot a csővezeték mellett, a csőtől legfeljebb 10 cm távolságban, a cső alsó alkotója, és a középtengely magassági szintje között kb. félúton kell elhelyezni,

A segédelektrod és a talaj tartós érintkezését biztosítani kell.

A segédelektrodhoz tartozó mérőelektrodát a segédelektrod közvetlen közelében, attól legfeljebb 10 cm távolságban kell elhelyezni.

A segédelektrod fölé, legfeljebb 50 mm távolságtól kezdődően a talajfelszínre csapszékényhez csatlakoztatott műanyag csövet kell telepíteni, amelyet talajjal részlegesen fel kell tölteni. A feltöltés a csapszékény felső síkjától mérve 20 cm mélységben végződjön. Mezőgazdasági művelt területen a

potenciálmérőhelyet úgy kell elhelyezni, hogy az a csapszekrény mechanikai védelmét is biztosítsa. Ebben az esetben a potenciálmérőhely

A földgázszállító vezetékek műszaki átvétele és üzembe helyezése előtt megemelt potenciálú, szétkötött állapotban végrehajtásra kerülő DCVG mérést kell végezni.

A besabályozás, és a létesítmények üzemszerűen összekötött állapotában CIPS méréssel fel kell venni a ki-és bekapcsolási potenciál profilt.

Méréssel igazolni kell, hogy az építendő vezeték katódos védelme nem veszélyeztet más létesítményt kóboráram korrózióval. A kóboráram korróziós hatás megítélésére, és a védőintézkedések megtervezésére az EN 50162:2004 szabvány előírásait kell figyelembe venni.

Méréssel igazolni kell, hogy az építendő vezetéket más, térségbeli katódosan védett létesítmény, vagy villamos távvezeték kóboráram korrózióval nem veszélyezteti.

Villamos távvezetékek és villamos vasúti vontatási létesítmények megközelítése esetén azok befolyásoló hatását az MSZ EN 50443:2012 szabvány alapján meg kell határozni, és a szükséges védelmi intézkedéseket meg kell tervezni.

A kivitelezési munkák során kizárólag olyan, mérési és műveleti eljárások, technológiák használhatók, amelyek a kivitelezés tárgyát képező, konkrét létesítményre vonatkoznak, és amelyeket az MSZ EN ISO 15589-1:2018 szabvány által megkövetelt, MSZ EN MSZ EN 15257 szabvány szerinti tanúsított kompetenciával rendelkező személy készített el és írt alá, valamint ezeket az eljárásokat az FGSZ Zrt. illetékes műszaki szervezeti egysége (jelenleg: Hálózat- és Rendszerirányítás - KITF) írásban jóváhagyta, és nyilvántartásba vette.

Ilyen eljárások hiányában a kivitelezés nem kezdhető meg, ill. nem folytatható le.

A katódvédelmi rendszer próbaüzeme, és végleges beállítási értékeinek meghatározása, és az erről szóló, kompetens személy által aláírt dokumentum elkészítése a kivitelezési folyamat szerves részének tekintendő.

## 12.2. Fáklyavezetékek, fáklyák, lefúvató vezetékek eseti követelményei

A fáklya és lefúvató vezetékek föld alatti szakaszait katódos védelemmel kell ellátni.

Közvetlenül földelésre kerülő fáklyát, ill. lefúvatót a fáklya-, ill. lefúvató vezetékről szigetelő csőbetét segítségével le kell választani. Kivételt képez, ha a fáklya-, ill. lefúvató vezeték katódvédelme a földelő hálózattal közösen van kialakítva.

A fáklyavezeték műszaki átvétele és üzembe helyezése előtt megemelt potenciálú, szétkötött állapotban végrehajtásra kerülő DCVG mérést kell végezni.

A besabályozás, és a létesítmények üzemszerűen összekötött állapotában CIPS méréssel fel kell venni a ki-és bekapcsolási potenciál profilt.

Méréssel igazolni kell, hogy az építendő fáklyavezeték katódos védelme nem veszélyeztet más létesítményt kóboráram korrózióval.

Méréssel igazolni kell, hogy az építendő fáklyavezetéket más, térségbeli katódosan védett létesítmény kóboráram korrózióval nem veszélyezteti.

## 12.3. Műtárgy keresztezések, folyók, egyéb vizek keresztezései

Védőcső nélküli műtárgy keresztezéseknél általában nem kötelező potenciál-mérőhelyet telepíteni. Potenciál-mérőhely telepítésére akkor van szükség, ha idegen létesítmény kóboráram korrózió elleni védelme, vagy a vezeték mentén megvalósítandó mérőhely kiosztás indokolja azt.

Védőcsöves műtárgy keresztezéseknél minden esetben kötelező potenciál-mérőhelyet telepíteni.

Útkeresztezéseknél kizárólag kloridionra nem érzékeny mérőelektród használható.

A mérőhelybe be kell kötni a haszoncsövet és a védőcsövet is.

Jól szigetelt védőcső és víztömören záró gyűrűstér esetén a védőcsövet katódos védelemmel kell ellátni (közvetlen bekötés)

Rosszul szigetelt védőcső és tömör gyűrűstér esetén ellenálláson keresztül részleges katódos védelmet kell a védőcső számára biztosítani, legfeljebb -100 mV polarizáció mellett.

Szigeteltelen kialakítású, vagy nem víztömör gyűrűstér esetén a védőcsövet kizárólag csak mérésre szabad bekötni.

Hajózható vízfolyásoknál ártéren kívüli elhelyezéssel potenciál-mérőhelyet kell telepíteni.

Védőcsöves műtárgyak kiváltása esetén a meglévő potenciál-mérőhelyet annak függvényében kell megszüntetni, vagy újjáépíteni, hogy a vonatkozó rendelet, ill. szabvány szerinti mérőhely távolságok a mérőhely nélkül betarthatók-e, vagy nem.

Ha a mérőhelyre a kiosztás szempontjából már nincs szükség, de abba más, idegen létesítmény is be van kötve, akkor annak további sorsáról az idegen létesítmény üzemeltetőjével a tervezőnek egyeztetnie kell. Ha az idegen létesítmény üzemeltetője nem tart igényt a bekötés fennmaradására, akkor a mérőhely elbontását tervezni kell.

Ha az idegen bekötéshez tartozó létesítmény üzemeltetője a bekötés fennmaradására megalapozott indokok alapján igényt tart, akkor az FGSZ Zrt-re, ill. jogelődjeire utaló jelölések eltávolítását, vagy a mérőhely cseréjét tervezni kell.

Műtárgyak, folyók, egyéb vizek keresztezéseinek építése, ill. kiváltása során a kiviteli tervekben elő kell írni a vonalba hegesztés előtt, az átlagos egyenáramú szétterjedési ellenállás méréssel történő meghatározását. A megengedett legkisebb érték egy négyzetméter felületre számítva 10 MΩ.

## 12.4. Technológiai állomások

Technológia állomások katódos védelmét úgy kell kialakítani, hogy azokról a távvezetési szakaszok, a fémből készült fogyasztói vezetékek, a fáklyavezeték, a földelő és EPH hálózat egyenáramú szempontból szigetelő módon leválasztásra kerüljön. Az ehhez szükséges szigetelő csőbetétek, egyéb szigetelő megoldások tervezendők. Új állomásoknál, a nagy számú szigetelő csőbetét elkerülése érdekében a lefúvató vezetékek kisebb keresztmetszetű ágait célszerű a felszín felett gyűjtővezetékbe csatlakoztatni. Meglévő állomások esetében a lefúvató rendszer vezetékeinek földelő hálózatról történő leválasztása egyedi mérlegelés tárgyát képezi, indokolt esetben lefúvató vezetékek lehetnek azonos potenciálon a földelő hálózattal.

Azoknál a nagy kiterjedésű, állomásoknál, ahol a földelő, ill. EPH hálózat és az állomási, katódosan védeni kívánt csőszakaszok fentiek szerint villamos szétválasztása nem lehetséges, vagy nem célszerű, az összetett szerkezetek katódvédelmére vonatkozó, MSZ EN 14505:2005 szabvány előírásait kell alkalmazni és az állomási csőszakaszok védelmét a földelő hálózattal közösen, azzal összekötve kell kialakítani. Jellemzően ez a megoldás kerül alkalmazásra a kompresszorállomások és a nagyobb csomópontok katódos védelme esetében.

A földelő hálózattal közös kialakítású állomási védelem tervezése nem preferált olyan esetekben, amikor a földelő hálózat nagy kiterjedésű, kommunális hálózatot is ellátó kifeszültségű villamos hálózathoz csatlakozik.

Gázátadó állomások esetében a létesítésükre vonatkozó szabályzat katódvédelmi előírásai is betartandók.

Elérendő tervezési cél, hogy bármely állomási vezeték bármely föld alatti pontján a kikapcsolási ( $E_{off}$ ) potenciál legalább 150 mV-tal legyen negatívabb a szabad korróziós potenciálnál.

A távvezeték részét képező, vagy szállítási irányba eső csőszakaszok esetében követelmény a  $-850$  mV kikapcsolási ( $E_{\text{off}}$ ) potenciál elérése.

A katódos védelem üzemellenőrző méréseihez szükséges potenciál-mérőhelyek, telepített mérési pontok tervezendők.

A katódosan védendő vezeték szakaszok műszaki átvétele és üzembe helyezése előtt megemelt potenciálú, szétkötött állapotban végrehajtásra kerülő DCVG mérést kell végezni. (A földelő hálózattal közösen kialakított katódos védelem esetén a DCVG méréstől el kell tekinteni).

A beszabályozás, és a létesítmények üzemszerűen összekötött állapotában CIPS méréssel fel kell venni a ki-és bekapcsolási potenciál profilt.

Méréssel igazolni kell, hogy az állomás katódos védelme nem veszélyeztet más létesítményt kóboráram korrózióval.

Méréssel igazolni kell, hogy az állomást más, térségbeli katódosan védett létesítmény kóboráram korrózióval nem veszélyezteti.

## 12.5. Bányaüzemi kábelek

A szállítóvezetékkel párhuzamos nyomvonalakon haladó, fémköpenyű bányaüzemi kábeleket a szállítóvezeték potenciál-mérőhelyeibe szükség szerinti gyakorisággal, de 3 km-nél nem ritkábban, be kell kötni, amennyiben azok külső burkolata nem PVC, PE, HDPE fémmentes anyagból áll. Védőáram átadására csak a kóboráram korrózió elkerüléséhez szükséges mértékben, a lehető legkevesebb számú mérőhelyben kerüljön sor.

A bányaüzemi kábelek katódvédelmi csatlakozását a vonatkozó műszaki eljárás szerint kell kialakítani.

## 12.6. Keresztező, megközelítő fémlétesítmények

Keresztező és megközelítő létesítmények esetében a keresztezési pontnál, ill. a megközelítési szakaszon potenciál-mérőhelyet kell telepíteni. Idegen szerkezetre védőáram átadására, vagy arról védőáram átvételére csak a kóboráram korrózió elkerüléséhez szükséges mértékben, a lehető legkevesebb számú mérőhelyben kerülhet sor.

Idegen létesítményekkel történő összekötést, ill. idegen létesítményt érintő katódvédelmi bekötést a tervezés során azok üzemeltetőjével egyeztetni kell.

## 12.7. Áram átadása idegen létesítményekre

Idegen létesítményekre védőáramot vezetni általában tilos.

Kivételt jelentenek a következő esetek:

- A védőáram átadásának hiányában kóboráram korróziós veszélyeztetés volna tapasztalható.
- A védőáram átadás lehetősége, mértéke, szabályai együttműködési megállapodásban, vagy egyéb szerződésben rögzítésre kerültek.

## 12.8. Katódállomások

A katódállomásoknál a kikapcsolásos méréseket zavaró, szerkezetek között folyó kiegyenlítő áramok csökkentése érdekében az egyes bekötött szerkezetekere diódákon keresztül kell a védőáramot rávezetni. A diódák névleges árama legalább a katódállomás névleges áramával legyen azonos. A diódán keletkező hő elvezetéséről gondoskodni kell.

A tervezendő katódállomással legyenek teljesíthetők az alábbi követelmények:

Minimálisan elérendő kikapcsolási ( $E_{off}$ ) potenciál a védendő szerkezet szakasz minden pontján (a szomszédos katódállomások közötti minimum ponton, vagy a vezeték szakasz végén):  $-900$  mV (réz-rézszulfát mérőelektrodával mérve)

A katódállomás névleges árama: a műszaki tartalom meghatározás során követelményként megadásra kerül vagy tervezendő.

A katódállomás üzemi árama a névleges áram: 40-75 % tartományában legyen.

A katódállomás névleges feszültsége: 40 V és 50 V között legyen. 2 A alatti üzemi áram esetén megengedett 20 V névleges feszültségű katódállomás alkalmazása is.

A katódállomás áramszolgáltatói méréssel ellátott külső villamos energiaellátással rendelkezzen. Ez alól kivétel a meglévő, technológiai állomásra telepítendő katódállomás, amely a technológiai létesítmény 0,4 kV-os hálózatáról kapjon betáplálást.

A katódállomás legyen alkalmas folyamatos ki-be kapcsolási üzemre (taktolási üzemre), és az FGSZ Zrt. távfelügyeleti rendszerével történő távműködtetésre.

A katódállomást távfelügyeleti berendezéssel kell ellátni.

A katódállomás legyen moduláris felépítésű.

A katódállomás legyen alkalmas a kimenő áram 0-5 V feszültséggel történő beállítására.

A katódállomás rendelkezzen a ki-be kapcsolás vezérlésére alkalmas bemenettel.

A katódállomás hatásfoka legalább 90% legyen

A katódállomás bekapcsolási áramlökése ne haladja meg a névleges áram 120%-át.

A katódállomás biztonsági kivitelű kimenő feszültséget állítson elő, amely alkalmas PELV villamos áramkörök tápellátására. A biztonsági kivitelre vonatkozó, szabványos jelölés szerepeljen a katódállomás adattábláján.

A katódállomás rendelkezzen a gyártó által kiállított, a fenti biztonsági követelményeknek való megfelelést is igazoló CE megfelelési nyilatkozattal.

A katódállomás tokozása időjárásálló, kültéri igénybevételre gyártott, legalább IP54 védettségű legyen.

A katódállomás szekrényének kinyitása után a védettség legalább IP20 legyen, azaz a szekrényen belül elhelyezett kisműködésű részek védettsége önmagában legalább IP20 legyen.

Egyebekben a katódállomások elégítsék ki a vonatkozó katódvédelmi szabályzat előírásait.

## 12.9. Anódföldelők

Anódföldelő tervezése során Wenner módszerrel meg kell mérni a telepítési helyszínnél a talajrétegek fajlagos ellenállását. Elektróda távolságok: 5m, 3 m, 2m, és 1m. A mérésről készült mérési jegyzőkönyvet a tervhez csatolni kell.

Az anódelemeket a legkisebb fajlagos ellenállású talajrétegekbe kell telepíteni.

Az anódföldelő telepítésével igénybe venni kívánt földterületek tulajdonosaival egyeztetni kell az építési jogosultság megszerzéséhez szükséges hozzájárulásról, amelyet a tervhez mellékelni kell.

Az érintett földterületek földhivatali térképét és tulajdoni lap másolatát a tervhez mellékletként csatolni kell.

A tervben olyan műszaki megoldásokat kell előírni, amelyekkel biztosítható az alábbi követelmények teljesítése:

Minimális élettartam a névleges árammal terhelt anód esetén: 20 év.

Minimális élettartam a névleges áram 1,33-szorosával terhelt anód esetén: 15 év.

Minimális elemszám (22 kg-os FeSi anódra kell vonatkoztatni): a konkrét esetben külön követelményként megadásra kerül vagy tervezendő.

Minimális távolság a védendő vezetéktől: a konkrét esetben külön követelményként megadásra kerül vagy tervezendő.

Tervezett anódaáram a gyártómű által az anódelemekre megadott maximális áramsűrűség figyelembevételével: a konkrét esetben külön követelményként megadásra kerül vagy tervezendő.

Anódföldelő szétterjedési ellenállása nem lehet nagyobb, mint a katódállomás névleges feszültsége 75%-nak ( $0,75U_{névl}$ ) és az anódcsoport tervezett névleges áramának ( $I_{DC névl}$ ) a hányadosa.

A garanciális időszak alatt a szétterjedési ellenállás értéke a műszaki átvételkor bizonylatolt érték 120 %-át nem haladhatja meg.

Az elérendő szétterjedési ellenállás, a megengedett anódelem felületi áramsűrűség és a tervezett élettartam alapján számítással kell meghatározni az elemszámot. A számítás kötelező tartalmi eleme a tervnek.

A felszíni anódelemeket egymástól legalább 5 méter távolságra kell elhelyezni.

Az anód a talaj jól vezető rétegébe kerüljön és az anódfej nem lehet a földfelszínhez 1,3 méternél közelebb. Az optimális mélységet a mért talaj fajlagos ellenállások és egyéb tényezők alapján tervező a tervben írja elő.

Fúrt elrendezésű anódelem számára legalább 250 mm átmérőjű földfuratot kell készíteni, és távtartók alkalmazásával biztosítani kell az anódelemek koncentrikus elhelyezkedését a furaton belül. Egy anódelemre legalább 2 db távtartó szükséges.

Abban az esetben, ha fúrt anódelemként kaniszteres anódelem kerül alkalmazásra, a földfurat átmérője haladja meg legalább 50 mm-rel a kaniszter átmérőjét. A kaniszter és a földfurat közötti teret ágyazó kokszt beiszapolásával ki kell tölteni. 200 mm-nél kisebb átmérőjű kaniszter nem alkalmazható.

Fúrt és árokba fektetett anód esetében geotextillel burkolt perforált szellőzőcső alkalmazásával kell a keletkező gázokat a kokszt rétegből elvezetni.

A szellőzőcső anódfémmel párhuzamos szakasz merev falú csőből kerüljön kialakításra, és a csövet a távtartókhoz kell rögzíteni.

Szellőzőcső céljára kizárólag olyan perforált cső alkalmazható, amely gyártási szabványa, vagy műszaki adatlapja szerint képes az elhelyezési mélységben jelentkező talajnyomás tartós elviselésére.

A szellőzőcsővekből a gázokat a felszíni anódmérőhelynél kell a talajból kivezetni, vagy a föld alatt elhelyezésre kerülő felső végeinél meg kell tervezni a gázok szétosztatására szolgáló kavics feltöltést, amelyet a talajfelszín alatt 60 cm mélységtől kezdve kell kialakítani.

A szellőzőcsővek föld alatti végeit a talaj szellőzőcsőbe történő kerülésének megakadályozása céljából műanyag dugóval le kell zárni.

Alkalmazható vízszintes elrendezésű anódelem elrendezés is, ha az műszaki szempontból előnyösebb. A megfelelő anódelrendezést a műszaki tartalomban vagy a kiviteli tervben kell meghatározni.

Alkalmazható a fent megadott távolságnál kisebb anódelem távolság, ha az anód telepítésére ésszerű módon felhasználható hely az 5 m távolság alkalmazásához nem elegendő.

Az anódelemeket körülvevő kokszt őrlemény összetétele és szemcseméret megoszlása a tervben pontosan meghatározott legyen. A felhasznált kokszt bizonylatolt minőségű legyen a későbbi azonosíthatóság céljából a koksztanyag bizonylatát az anód dokumentációjához csatolni kell.

Az anódfémet a kokszt ágyazatot úgy kell kialakítani, hogy tömörítés után a kokszt réteg minden irányban legalább 100 mm rétegvastagságban körülvegye az anódfémet.

Az anódfej és a kábel villamos csatlakoztatásra kettős szigetelésű, klór és oxigénálló vezetékkel kell alkalmazni. A csatlakozást időálló rugalmas szerkezetű kábelmassza, vagy kétkomponensű műgyanta kiöntéssel és hőre zsugorodó sapka lezárással tömíteni, védeni kell. Az anódsapkát, ill. az anódfémet úgy kell felmelegedni, hogy a sapka ragasztó rétege megolvadjon, és jól látható módon megjelenjen az anódsapka végeinél. Az anódsapka felhelyezése kizárólag előmelegített, tiszta, revétől mentes, zsírtalanított felületre megengedett. A sapkának a felülethez jól kell tapadnia.

A vezeték és az anódelem csatlakozásánál a vezeték mechanika feszültségektől mentes elhelyezésére a talajban ügyelni kell (pl. vezeték hurok hagyásával stb.).

Az anódelemek farokkábeleit föld alatti, műanyag, kábelmasszával, vagy kétkomponensű villamos kiöntőanyaggal kiöntött, geodéziailag pontosan felmért és elektronikus karóval megjelölt helyzetű kötődobozban kell az anódkábelhez csatlakoztatni. A kötődoboz telepítési mélysége 1,2 m. Az anódelemekre előírt méréseket a kötés elkészítése előtt kell elvégezni

Az anódelemeket egyenként kell a föld alatti kötődobozba bekötni, gerinckábel alkalmazása csak akkor megengedett, ha az a műszaki tartalom meghatározásban kifejezetten előírásra kerül.

Abban az esetben, ha a felszíni elhelyezés vagyoni védelmi és rongálási szempontok mérlegelésével, biztonságosnak tekinthető, megengedő a felszíni anódmérőhely kialakítása is.

Az anód kötésszekrény, ill. anódmérőhely, és a katódállomás közötti kapcsolatot földkábel tervezésével kell biztosítani. A kábel 0,6/1kV feszültségszintű, vörösréz vagy alumínium erű, PVC ér és köpenyszigetelésű, szabványos kábel legyen. Keresztmetszetét az előírt áram és a kábelvonal hossza alapján kell megválasztani. Az anódkábel ohmos ellenállása 0,1 ohmnál nagyobb nem lehet.

A tervben elő kell írni a telepítésre kerülő anódelemek szétterjedési ellenállásának egyenként, 2 A terhelő árammal történő mérését, az anódelemek eredő szétterjedési ellenállásának 14 nappal a telepítés után történő mérését, valamint a körellenállás legfejlebb 5A-es lépésekben történő mérését (anód karakterisztika felvétele). A karakterisztika mérés legalább 5 db árammérési pontot tartalmazzon.

Az anódelemeket egyenként elektronikus markerrel kell ellátni.

Fektetett anódelem esetében is kötelező a szellőzőcső rendszer fentiekben előírtak szerinti kialakítása, illetve ugyancsak kötelező a távtartók alkalmazása is. (A távtartó a szellőzőcső rögzítésére, a biztonságos gödörbe eresztés támogatására, valamint a megfelelő kocsz takarás elérésének elősegítésére szolgál.)

Egyebekben a vonatkozó katódvédelmi szabályzat előírásait kell kielégíteni.

### **Mélyanódok és középmély anódok kiegészítő követelményei**

Mély, és középmély anódok tervezését megelőzően a tervezett mélységig, 2m-enként Wenner módszerrel meg kell mérni a talaj fajlagos ellenállását, az ettől szóló jegyzőkönyvet a tervhez csatolni kell.

Mélyanódok tervezése előtt a geológiai viszonyokra vonatkozó, állami nyilvántartások nyilvános hozzáférésű adatait be kell szerezni, és a tervhez csatolni kell.

Mélyanód telepítése során a furat szétterjedési ellenállás profilját 1 m lépésközzel fel kell venni, és a tervezett anódelem kiosztást a tervező bevonásával ennek megfelelően optimalizálni kell.

Mélyanódok tervezése esetén preferált a titán alapú MMO csőanódok használata, és az anódelemek önálló farokkábekkel a felszínre történő kivezetése és bekötése.

Mélyanódok és középmély anódok tervezésénél a kiviteli tervet az illetékes vízügyi, ill. környezetvédelmi hatóságokkal jóvá kell hagyatni.

## **12.10. Távfelügyeleti egységek**

A katódállomásokat és a kiemelt fontosságú, vagy ingadozó potenciálú, vagy nehezen megközelíthető referencia pontokat távfelügyeleti egységgel kell ellátni.

A kiviteli tervben elő kell írni a telepítésre vonatkozó tervelőírások mellett, hogy a távfelügyeleti rendszerben az új RTU-t fel kell venni, paramétereit be kell állítani.

Az RTU legyen képes az FGSZ Zrt. katódvédelmi távfelügyeleti rendszerének SMS protokolljával kommunikálni az OTR rendszerrel.

Egyebekben a vonatkozó katódvédelmi szabályzat előírásait kell kielégíteni.

### 12.11. Potenciál-mérőhelyek

A potenciál-mérőhelyek telepítését a vonatkozó rendelet, ill. nemzetközi szabvány szerint kell megtervezni.

A potenciálmérőhelyek nyomvonal menti sűrűsége vidéki, mezőgazdasági területeken ne haladja meg a 3 km-t, ipari, városi területeken pedig az 1 km-t.

Potenciálmérőhelyeket kell telepíteni a következő helyekre:

- Szigetelő csőbetéteknél
- Földelő rendszerhez történő csatlakozásoknál,
- Más csővezetékekkel, közművekkel történő összekötéseknél,
- Segédelektrodok telepítési helyszínénél,
- Katódállomásoknál,
- Drenázs állomásoknál,
- Villamos vontatási rendszerek keresztezésénél, vagy megközelítésénél,
- Villamos távvezetékek keresztezésénél, vagy megközelítésénél,
- Más csővezeték keresztezésénél, vagy megközelítésénél
- Főútvonalak keresztezésénél,
- Vasút és folyó keresztezéseknél,
- Más, katódosan védett szerkezetek megközelítésénél,
- Nagyon agresszív talaj keresztezésénél,
- Katódvédelmi árnyékoló hatás lehetséges helyszíneinél,
- Nem fémes anyagú védőcsövön történő átvezetésnél,
- Csőáram mérési helyeknél.

### 12.12. Katódvédelmi csatlakozók

A katódvédelmi kábel csővezetékhez történő csatlakoztatása kizárólag olyan, az adott helyszínre vonatkozó, írásba foglalt, a csővezeték üzemeltetője jóváhagyott, az ISO 13847 szabvány vagy más dokumentált eljárás alapján végezhető, amelyet kompetens (hegesztési szakértelemmel rendelkező) személy készített el, és irt alá.

Megj.: (1) Az eljárás elkészítésénél figyelembe kell venni a kivitelezésnél ténylegesen felhasználásra kerülő csövek méreteit és anyagminőségét.

(2) Az ISO 13847 szabványnak megfelelő, hatályos magyar szabvány az MSZ EN 12702.

Katódvédelmi csatlakozást csőíven, szerelvényen, elzáró szerelvényen, ill. hegesztési varrathoz 200 mm-nél közelebb, tilos kialakítani.

Termithegesztéssel történő csatlakozás készítése esetén biztosítani kell, hogy a réz penetrációja a csővezeték anyagába, ne haladja meg az 1 mm mélységet, valamint azt, hogy a csőanyag helyi keménysége ne haladja meg a csőre vonatkozó specifikációban szereplő értéket.

Korrózióálló ötvözetből készített csővezetéken a termithegesztés alkalmazása tilos.

Nyomás alatti (élő) vezetéken termithegesztés kizárólag írásba foglalt biztonsági eljárás alapján készíthető, amely a következők vizsgálatára irányul:

A csőfal épségének hegesztést megelőző vizsgálatára vagy ellenőrzésére vonatkozó követelmények meghatározása

Hőátvitel, és a csőben szállított közeg általi hőelvezetés hatásának figyelembevétele

A hegesztési hő hatása (ha van ilyen) a csőben szállított közegre.

A csatlakozások jószágát mechanikai és elektromos módszerekkel ellenőrizni kell. Az ellenőrzéseknek tanúsítani kell a következőket:

A csővezeték felülete nem szenvedett hátrányos károsodást (pl. repedések elfogadhatósága a cső felületén) és

A csatlakozás mechanikai és villamos jellemzői alapján alkalmas a szándékolt rendeltetési célra.

A mechanikai ellenőrzés EN 12732 szerint, 1 kg-os kalapáccsal történhet. A villamos megfelelőséget a villamos ellenállás mérésével lehet ellenőrizni, melynek értéke a 0,1 Ohm-ot nem haladhatja meg, nem belemérve a csatlakozó kábel ellenállását.

A csatlakozó elkészítése után, a szigetelést helyre kell állítani, úgy, hogy az a víz későbbiek során történő behatolása elkerülhető legyen.

Az alkalmazásra kerülő termithegesztő patron töltete nem haladhatja meg a 15 g-ot. Amennyiben nagyobb keresztmetszetű kábel termithegesztésének igénye merül fel, több csatlakozó készítésével kell a csatlakoztatást megvalósítani.

Felszíni katódvédelmi csatlakozás esetén a katódvédelmi csővezeteki csatlakozás kialakítása min M8 belső menetes csomaggal is történhet.

A fentiek szerinti hegesztési eljárás elkészítése, és jóváhagyatása e megoldás esetében is kötelező.

A katódvédelmi csatlakozások kialakítását a kiviteli tervekben részletesen meg kell tervezni, és erről méretarányos, darabjegyzékkel ellátott rajzot, és műszaki leírást kell szerepeltetni a tervekben.

A műszaki leírásban kategorikusan tiltani kell minden olyan szerszám használatát, amely a szigetelés eltávolítása, vagy a csőfelület tisztítása során az acélcső felületén anyagleválasztást eredményezhet. Tilos például vágókorong és köszörű korong alkalmazása a csatlakozó kialakítása során.

### **12.13. Hőszigetelő burkolattal ellátott vezetékek**

Hőszigeteléssel ellátott csőszakaszok korrózióvédelmére a katódos védelem, mint módszer nem tekinthető hatásosnak.

Az ilyen csőszakaszok korrózióvédelméről más módszerekkel kell gondoskodni, pl. teljesen zárt cellás szerkezetű hőszigetelő anyagok alkalmazása, vagy a hőszigetelésen belüli nedvesség megjelenését jelző rendszer kiépítése.

A hőszigetelt acél anyagú vezeték a hőszigetelő réteg alatt rendelkezzen legalább egy olyan szigetelő réteggel, amely a korrózióvédelmi funkció ellátására alkalmas.

## 12.14. Alkalmazható gyártmányok

Az FGSZ Zrt katódvédelmi rendszerébe kizárólag olyan katódvédelmi anyagok, berendezések, készülékek, szerelvények tervezhetők, illetve építhetők be, amelyek megfelelnek a fentebb rögzített, valamint a vonatkozó szabványokban, szabályzatban foglalt követelményeknek, erről a Társaság KITF osztálya előzetesen meggyőződött, és az anyagot, eszközt, berendezést stb. e szabályzat 12.8 sz. mellékletében a preferált anyagok listájába felvette.

A jóváhagyást a KITF osztály a gyártó specifikációja, a gyártmány tanúsítványai, megfelelőségi nyilatkozata, üzemeltetési dokumentációja, ellenőrizhető referenciái, és egyéb információk alapján adja ki.

Egyéb műszaki jellemzők mellett, a benyújtásra kerülő dokumentációnak az időjárásállóságot, öregedési jellemzőket igazolni kell, ill. ezek igazolására a Társaság eseti jelleggel kiegészítő vizsgálatokat, üzemi próbákat írhat elő.

Az esetleges helyettesítő anyagok kiválasztásának megkönnyítése érdekében a kiviteli tervekben szereplő anyagok műszaki adatlapjain a helyettesítésre történő alkalmasság szempontjából lényeges műszaki adatokat fel kell tüntetni.

## 12.15. Katódvédelmi kivitelezésekre vonatkozó követelmények

A kivitelezés során figyelembe kell venni a vonatkozó jogszabályok és az FGSZ Zrt szabályzatai mellett az MSZ EN ISO 15589-1:2018 szabvány előírásait.

A katódvédelmi szakértelmet igénylő kivitelezési munkákat kizárólag olyan személyek végezhetik, ellenőrizhetik, irányíthatják, akik rendelkeznek az MSZ EN 15257 szabványban a tevékenység jellegének megfelelő szintű, tanúsított kompetenciával.

Általános követelmény, hogy a kivitelezés minden egyes kivitelezési, mérési, ellenőrzési és dokumentálási művelete kizárólag írásba foglalt, a fenti szabvány szerinti, tanúsított kompetenciával rendelkező szakember által aláírt, az FGSZ Zrt által jóváhagyott, és regisztrált technológia, ill. eljárás alapján történhet.

## 13.ACÉLCSŐVEZETÉKEK SZIGETELÉSÉVEL SZEMBEN TÁMASZTOTT MŰSZAKI KÖVETELMÉNYEK

### 13.1. Alkalmazható szigetelő anyagok

A társaság vezetékein, létesítményein kialakításra kerülő szigetelési rendszerekhez kizárólag olyan szigetelőanyagok alkalmazhatók, amelyek megfelelnek:

- háromrétegű PE szigetelés esetében az MSZ EN ISO 21809-1:2019,
- hőre zsugorodó anyagok és hidegen felhordható szigetelő szalagok esetében az MSZ EN 10268:2000, vagy az ISO 21809-3:2016,
- nem kristályos (viszko-elasztikus) polimer anyagú szalagok esetében az MSZ EN 12068:2000, vagy az ISO 21809-3:2016,
- poliuretán alapú szigetelő bevonat esetén az MSZ EN 10290:2003,
- folyékony epoxi, vagy FBE szigetelő bevonat esetén az MSZ EN 10289:2003,
- elföldelt elzáró szerelvények, esetén a MSZ EN 10289:2003, vagy az MSZ EN 10290:2003, vagy a DIN 30677-2:1988

szabványok előírásainak.

Az e szabályzat hatálya alá tartozó szigetelési munkák során kizárólag műbizonylattal rendelkező, a fenti szabványoknak igazoltan megfelelő, szigetelő anyagok használhatók fel. A műbizonylat kizárólag a gyártótól származhat.

Megjegyzés: Önmagában a szigetelőanyag fenti követelményeknek való megfelelése nem elegendő ahhoz, hogy a Társaság létesítményein felhasználásra kerülhessen, erre kizárólag valamelyik, e szabályzat mellékleteiben szereplő, szigetelési rendszer részeként van lehetőség. (A szigetelési rendszer fogalmát az 1. sz. melléklet tartalmazza.)

## 13.2. Alkalmazható szigetelési rendszerek

Egy szigetelési rendszer kizárólag akkor alkalmazható a Társaság létesítményein, ha az alábbi feltételek mindegyikének megfelel:

- A fenti szabványok követelményeinek megfelelő anyagokból épül fel.
- Rendelkezik olyan, európai székhelyű, akkreditált vizsgálóintézet által kiadott, érvényes vizsgálati tanúsítvánnyal, amely tanúsítja, hogy a szigetelési rendszer alkalmas a fenti szabványokban előírt követelmények kielégítésére.
- A szigetelési rendszer terhelési osztálya, és üzemeltetési hőmérséklet tartománya a vonatkozó szabványok előírásai szerint, ill. jelöléseivel ismert, és megadásra került.
- Rendelkezik az e szabályzatban előírt műszaki tulajdonságokkal, szerkezettel, felépítéssel.
- A szigetelési rendszer kialakítása során az acél felület előkészítése e szabályzat előírásai szerint kerül kialakításra. Jelen szabályzat felület előkészítésre vonatkozó szabályait abban az esetben is kötelező alkalmazni, ha a gyártó előírásában, ill. a megfeleléségi tanúsítványban az e szabályzattól eltérő (gyengébb minőségű, kevésbé tiszta felületet eredményező) tisztasági fokozat, ill. felület előkészítési módszer szerepel.
- A szigetelési rendszert a Társaság Hálózat- és Rendszerirányítás KITF osztálya előzetes dokumentációs és tesztvizsgálat alapján alkalmasnak ítélte a földgázszállító rendszeren történő alkalmazásra, és annak felépítése, részletes leírása, valamint magyar nyelvű alkalmazástechnikai útmutatója e szabályzat mellékleteiben szerepeltetésre került.

A mellékletekben szereplő szigetelési rendszerek estében a vonatkozó szabványoknak való megfelelést nem szükséges vizsgálni, mert azok megfelelése a szabályzat kidolgozásával párhuzamosan ellenőrzésre került.

Földgázszállító rendszeren és tartozékain csak és kizárólag jelen utasításban, illetve mellékleteiben szereplő szigetelési rendszerek alkalmazhatóak.

## 13.3. A szigetelési rendszereknél alkalmazandó felület előkészítés követelményei

Az e szabályzat hatálya alá tartozó szigetelési munkák esetében, a szigetelendő acél felület előkészítése során, a szigetelőanyag gyártójának, ill. forgalmazójának (e szabályzat mellékletében is szerepeltetett) előírásaitól függetlenül, ill. azokon túlmenően minden esetben teljesíteni kell a következő követelményeket is.

- a) A tisztítás megkezdése előtt a felületet mindennemű szennyeződéstől, zsírtól, olajtól, idegen anyagoktól (például átmeneti korrózióvédelem anyagai) meg kell tisztítani.
- b) **A szigetelésre kerülő acél felületét szemcsesugaras tisztítással kell megtisztítani.** Az elérendő tisztasági fokozat: Sa 2 ½ az MSZ EN ISO 8501 szabvány előírásainak megfelelően. Az Sa 2½ tisztasági fokozat elérése akkor is kötelező, ha a szigetelőanyag gyártója más, kevésbé tiszta felületet enged meg, ill. javasol. A szemcsesugaras tisztításhoz felhasználásra kerülő szóróanyag részletes specifikációját a kiviteli tervekben, ill. A szigetelési APS-ekben szerepeltetni kell.

- c) Az elérendő felületi érdesség legalább  $Rz = 50 \mu\text{m}$ .
- d) Az acél felületet, valamint a csatlakozó szigetelések felületeit az alapréteg felhordása előtt portalanítani kell, majd izopropil-alkohollal, vagy más alkalmas oldószerrel, szükség szerint zsírtalanítani és szárítani kell.
- e) A szigetelőanyag felhordásakor az acél felületének hőmérséklete legalább  $3 \text{ }^\circ\text{C}$ -kal legyen magasabb, mint a környező levegő harmatpontja. Ha ez nem teljesül, az acél felületét a szomszédos szigetelések károsítása nélküli módszerrel melegíteni kell.
- f) A szigetelési munka nem végezhető, ha a levegő relatív páratartalma a 80 %-ot meghaladja.
- g) A szigetelési munka megkezdése előtt a felület tisztasági fokozatát, érdességét, pormentességét, zsírmertességét, hőmérsékletét, a levegő páratartalmát és harmatpontját ellenőrizni és dokumentálni kell. Az erről készült dokumentáció a munkavégzésről készült D-tervi dokumentáció részét kell képezze.
- h) A szemcsesugaras tisztításhoz, a felület portalanításához, zsírtalanításához, az acél felületi hőmérsékletének méréséhez, a levegő relatív nedvesség tartalmának méréséhez, és a levegő harmatpontjának méréséhez szükséges eszközöket folyamatosan a munkavégzés helyszínén kell tartani.
- i) A megtisztított felületre a szigetelést 3 órán belül, de legkésőbb akkor fel kell vinni, amikor a felület hőmérséklete a levegő harmatpontja  $+3 \text{ }^\circ\text{C}$  hőmérsékletre leül, ill. visszahül. Szükség esetén a felület ismételt megtisztítását, ill. előmelegítését el kell végezni.

### 13.4. Háromrétegű PE szigetelési rendszer követelményei

A háromrétegű PE (polietilén) szigetelési rendszer e szabályzat szerinti jele: 3L-PE

#### Műszaki tulajdonságok, szerkezet, felépítés

A 3L-PE jelű szigeteléssel rendelkező csőszálak szigetelése feleljen meg az MSZ EN ISO 21809-1:2019 szabvány követelményeinek\*.

- a. A csőszálak szigetelési rendszere FBE alapozó rétegből, oltott szerkezetű kopolimer ragasztó rétegből és polietilén szigetelésből épüljön fel.
- b. A csőgyártásnál felhasznált acél kiindulási rozsdásodási fokozata A, vagy B lehet.
- c. A szigetelés osztálya a fenti szabvány szerinti jelöléssel B2, köves, kavicsos sziklás, talajban B3 legyen.
- d. A csőszálak FBE rétegének száraz rétegvastagsága legalább  $200 \mu\text{m}$  legyen.  
*Megj.: Ez az előírás az MSZ EN ISO 21809-1:2019 szabványban szereplőnél szigorúbb követelményt fogalmaz meg, a DNV RP F-102 alapján.*
- e. A csővégeknél szigetelés nélkül maradó rész hossza legalább 100 mm legyen.
- f. A csővégeknél az FBE réteg a PE réteg alól 20 mm-rel nyúljon túl a csővég irányában.
- g. A csőszálak szigetelés nélkül maradó végeit átmeneti korrózióvédelemmel kell ellátni.
- h. A csőszálak végeit műanyag sapkával le kell zárni.

A szigetelés felhordásának minőségét 3.1 típusú vizsgálati bizonylattal kell igazolni.

A vizsgálati bizonylat szöveges részeit angol nyelven, vagy angol nyelven is meg kell adni.

A bizonylat elégítse ki az MSZ EN ISO 21809-1:2019 szabvány követelményeit is, azaz tartalmazza az alapanyagok adag-bizonylatait és a megrendelői specifikációban foglalt egyéb követelmények szerinti vizsgálati eredményeket és minősítést is.

## Egyéb követelmények

- i. A csőszálak gyári szigetelését a fenti szabványban előírt tartalmú és részletességű rendelési specifikáció alapján kell elvégezni. A specifikáció részletes követelményeit, formátumát a szabvány, ill. a Szakági tervezési irányelvek távvezetési gépészet fejezet tartalmazza.
- j. 3L-PE szigetelésű csöveket vonali célú felhasználás esetén új minden esetben belső bevonattal is el kell látni. A belső bevonat az API RP 5L2 szabvány szerint kerüljön felhordásra 50 µm minimális száraz rétegvastagsággal.
- k. A külső szigetelés polietilén anyagát, és minimális, összes vastagságát az MSZ EN ISO 21809-1:2019 szabvány 2. táblázata szerint kell meghatározni. A meghatározásnál az üzemeltetési hőmérsékletet, a cső fajlagos tömegét és a szigeteléssel érintkező talaj tulajdonságait kell figyelembe venni.
- l. Amennyiben az egy projekt keretében beszerzésre kerülő csőszálak összes hosszúsága a 120 m-t meghaladja, a szigetelés gyártójának a gyártási eljárásra vonatkozó APS (Application Procedure Specification) dokumentumát a beszerzési eljárás ajánlattételi szakaszában a Társasággal jóvá kell hagyatni. Részvételi feltételként elő kell írni, hogy az APS tartalma legyen összhangban az MSZ EN ISO 21809-1:2019 szabvánnyal, valamint a megrendelésre vonatkozó adatlap tartalmával. Az APS benyújtását magyar, vagy angol nyelven kell előírni. Az APS elfogadásáról az KITF osztály vezetője jogosult dönteni.
- m. Amennyiben egy projekt keretén belül 20 km-t meghaladja a szigetelt csőszálak összes hosszúsága, a gyártónál a gyártást megelőzően, PQT (Procedure Quality Trial) keretében ellenőrizni kell a gyártás feltételeit, ill. a gyártási folyamat fenti szabványnak való megfelelőségét. A PQT-n, egyéb gyártásközi ellenőrzéseken és a gyártóművi átvételen a Társaság kijelölt szakemberei részvételi lehetőségéről gondoskodni kell. A fentieket a beszerzési szerződésekben szerepeltetni kell.
- n. A csőszálak rakodásával, szállításával, tárolásával kizárólag olyan szállítványozó cég bízható meg, amely rendelkezik a sérülésmentes tevékenységhez szükséges eszközökkel és a szállítási, rakodási folyamat követelményeit rögzítő, olyan írásba foglalt eljárással, amelyet a Társaság Üzemeltetés szervezeti egysége előzetesen jóváhagyott.
- o. A csőszálakat adagszámokként elkülönítve kell kezelni, tárolni és beépíteni. A csőszálak, és a szigetelés készítéséhez felhasznált anyagok nyomon követését a gyártás, a rakodás, szállítás, anyagmozgatás, tárolás során biztosítani kell. A beszerzési szerződésekben gondoskodni kell arról, hogy a fentiek betartására a csőszál gyártója, szállítványozója, raktározója, beépítője kötelezettséget vállaljon.
- p. beépítés során, a szigetelés hibamentességét 25 kV átütési feszültséggel ellenőrizni kell.  
*\*Abban az esetben, ha a szigetelendő csőszakaszok együttes hossza az 1 km-t nem haladja meg, az MSZ EN ISO 21809-1:2019 szabványnak megfelelő csőszálak helyett megengedett a DIN 30 670 szabványnak megfelelő, háromrétegű szigeteléssel rendelkező csőszálak alkalmazása, ha azok FBE szigetelő rétegének vastagsága legalább 100 mikron. A háromrétegű felépítést és az FBE réteg előírt vastagságát műbizonylattal, vagy a gyártó nyilatkozatával kell igazolni.*
- q. 24. hónapnál hosszabb ideig tárolt, szigetelt csőszálak a Társaság vezetékhálózatába kizárólag akkor építhetők be, ha független, akkreditált vizsgáló intézménnyel tanúsítatják, hogy a szigetelés tulajdonságai a vizsgálat időpontjában teljesítik a gyártásra vonatkozó szabványban előírt követelményeket. A vizsgálathoz az első, és minden további tizedik csőszázból 3, 6, 9 és 12 órának megfelelő pozícióból kell a szigetelő anyagból egy-egy mintát venni, ill. a mintavételt nem igénylő vizsgálatokat az ilyen módon kijelölt helyeken és darabszámban kell elvégezni. A flexibilitást, az első, és minden további 20. csőszálnál, a csőszázból vett 1 db minta alapján kell megvizsgálni. Az alkalmazásra kerülő vizsgálati módszerek a műbizonylaton szereplő szabványban előírt, módszerek legyenek. Ez az előírás nem vonatkozik a Társaság rakatáiraiban folyamatosan fedett szín, vagy más, árnyékoló felület alatt tárolt csőszálakra.

### 13.5. Hidegen alkalmazásra kerülő, műanyag szalagokból felépített szigetelési rendszerek anyagai, felépítése, követelményei.

A hidegen alkalmazásra kerülő szigetelő szalagokból felépített szigetelési rendszer e szabályzat szerinti jele: 3L-BR.

#### Műszaki tulajdonságok, szerkezet, felépítés

- a. A 3L-BR jelű szigetelési rendszer feleljen meg az MSZ EN 12068:2000 szabvány előírásainak.
- b. A társaság földgázszállító rendszerén kizárólag háromrétegű, butilkaucs-k - -E - butilkaucsuk felépítésű csőszigetelő szalagok alkalmazhatók, egyszalagos rendszerben, négy rétegben. A négy réteg kettő réteg belső szalagból (= 1 tekerccselés 50 %-os átlapolással), és kettő réteg külső szalagból (= 1 tekerccselés 50%-os átlapolással) épüljön fel.
- c. A négy réteg összes rétegvastagsága legalább 3,2 mm legyen.
- d. A négyrétegű rendszer (lásd: belső – és külső rétegek) felépítéséhez olyan korróziógátló szalag alkalmazása szükséges, amely felépítését tekintve háromrétegű, ahol a butilkaucsuk rétegbe a polietilén hordozó fóliát aszimmetrikusan ágyazták be. Ebben az esetben a belső butilkaucsuk rétegnek egy tapadást segítő réteggel kell rögzülnie a polietilén hordozófóliához.
- e. Ahhoz, hogy a szalagok belső és külső oldalát könnyen meg lehessen különböztetni, színeket kell használni. A szalagok belső oldalának a színe, mint különbség indikátor, eltérőnek kell lennie a szalagok külső oldalától, vagy a két oldalnak egyéb módon jól megkülönböztethetőnek kell lennie.
- f. A szalagnak legalább két különböző színben (például fekete és sárga) szállíthatónak kell lennie, hogy a rétegfelépítés a helyi műszaki felügyelet számára gyorsan követhetővé váljon.
- g. Mind a háromrétegű szalagnak, mint anyagnak, mind a teljes négyrétegű, szigetelési rendszernek teljesítenie kell az MSZ EN 12068:2000 szabványban foglalt, C terhelési osztály számára meghatározott követelményeket, előírt értékeket.
- h. a szigetelési rendszer leírásában a szabvány jelöléseivel szerepeltetni kell az üzemi hőmérséklet tartományát is. (A szigetelési rendszer alkalmasságának megítélése egy adott, konkrét szigetelési feladatra az üzemi hőmérséklet tartomány alapján lehetséges.)
- i. A szigetelés elkészítésénél alapozó (primer) alkalmazása minden esetben kötelező. Az alapozónak rövid időn belül meg kell száradnia. Az alapozónak legalább 25%-os szilárd anyag tartalommal bíró folyékony butilkaucsukból és oldószerből kell állni. Bitumen alapú alapozók használata nem engedélyezett.
- j. A beépítés során a szigetelés hibamentességét 15 kV átütési feszültséggel ellenőrizni kell.

#### Egyéb követelmények

- k. A szigetelési rendszer átlapolása a más, csatlakozó szigetelési rendszerekhez való csatlakozásnál fél csőátmérőnyi ( $\frac{1}{2} D$ ), de legalább 250 mm legyen. Kivétel ez alól a gyári, 3L-PE szigetelésű csövek varratainak szigetelése.
- l. Gyári szigetelésű, 3L-PE szigetelésű csövek varratainak szigetelése esetében az első tekerccselési sor, átlapolása a gyári szigetelés PE rétegével legalább 50 mm, a második tekerccselési sor átlapolása pedig legalább  $\frac{1}{2}$  szalagszélesség legyen. A második tekerccselési sor átlapolását a már feltekert, legalább 50 mm átlapolású, első rétegsorhoz kell viszonyítani, azaz a második rétegsor, a PE szigetelés irányában, a megadott átlapolásnak megfelelő szélességben rá kell, hogy takarjon az első rétegsorra.
- m. Munkaárokban, ill. munkagödörben történő szigetelés esetén a szigetelendő felület körül, körkörösén, legalább 600 mm szabad helyet kell biztosítani, a munkagödör méreteit ennek megfelelően kell kialakítani.

- n. 50 mm-nél szélesebb szigetelő szalagok felvitelénél tekercselő készülék, ill. gép alkalmazása kötelező.

### 13.6. Hőre zsugorodó szigetelő szigetelő mandzsettákból felépített szigetelési rendszer követelményei.

A hőre zsugorodó szigetelő mandzsettákból felépített szigetelési rendszer e szabályzat szerinti jele: 3L-HS

#### Műszaki tulajdonságok, szerkezet, felépítés

- a. A Társaság földgázszállító rendszerén kizárólag háromrétegű felépítésű, hőre zsugorodó mandzsetták alkalmazhatók. A szigetelési rendszer elkészítéséhez felhasználásra kerülő anyagok és a teljes szigetelési rendszer feleljen meg az MSZ EN 12068:2000 szabvány követelményeinek.
- b. A háromrétegű szigetelési rendszert kétrétegű szigetelő mandzsettából és folyékony epoxi, vagy FBE alapozó rétegből kell felépíteni.
- c. Az alkalmazott hőre zsugorodó mandzsetta anyagának összes, zsugorítás utáni állapotban mérhető vastagsága legalább 2,5 mm legyen.
- d. Az epoxi, vagy FBE bevonat minimális száraz rétegvastagsága (DFT), legalább 150 µm legyen.
- e. A hőre zsugorodó szigetelő mandzsettának, ill. az annak felhasználásával kialakított szigetelési rendszernek teljesítenie kell az MSZ EN 12068:2000 szabványban foglalt, C terhelési osztály számára meghatározott követelményeket, előírt értékeket.
- f. a szigetelési rendszer leírásában a szabvány jelöléseivel szerepeltetni kell az üzemi hőmérséklet tartományát is. (A szigetelési rendszer alkalmasságának megítélése egy adott, konkrét szigetelési feladatra az üzemi hőmérséklet tartomány alapján lehetséges.)

#### Egyéb követelmények

- g. A szigetelési rendszer átlapolása a más, csatlakozó szigetelési rendszerekhez való csatlakozásnál fél csőátmérőnyi ( $\frac{1}{2} D$ ), de legalább 250 mm legyen.
- h. Gyári szigetelésű, 3L-PE szigetelésű csövek polietilén szigeteléséhez való csatlakozás esetén az átlapolás legalább 50 mm legyen.
- i. Az átlapolásra vonatkozó követelményeket a szigetelőanyag összezugsugorodott, végleges méretű állapotában kell teljesíteni.
- j. Munkaárokban, ill. munkagödörben történő szigetelés esetén a szigetelendő felület körül, körkörösen, legalább 600 mm szabad helyet kell biztosítani, a munkagödör méreteit ennek megfelelően kell kialakítani.
- k. A szigetelőanyag önmagával történő átlapolási helyénél a szigetelőanyag vastagsági méretének megfelelően képződő lépcsőt butilkaucsuk masszával, 30° szögben (5 mm szélességben) ki kell glettelni. A glettelést a szigetelőanyag hengerlése nem helyettesítheti.
- l. A hőre zsugorodó anyagok zsugorításához szükséges eszközök feleljenek meg a gyártó előírásainak, illetve a kivitelező APS dokumentumában foglaltaknak.
- m. A beépítés során a szigetelés hibamentességét 15 kV átütési feszültséggel ellenőrizni kell.

### 13.7. Nem kristályos (viszko-elasztikus) polimer alaprétegű szigetelési rendszer követelményei.

A nem kristályos polimer alaprétegű szigetelési rendszer e szabályzat szerinti jele: 2L-NC

### Műszaki tulajdonságok, szerkezet, felépítés

- a. A Társaság földgázz szállító rendszerén kizárólag olyan nem kristályos polimer alaprétegű szigetelési rendszerek alkalmazhatók, amelyek megfelelnek az MSZ EN 12068:2000 szabvány követelményeinek.
- b. A szigetelési rendszer felépítése az alábbi három lehetőségéből választható ki:
  - Nem kristályos polimer alapréteg és mechanikai védelmet biztosító, kétrétegű, hőre zsugorodó szigetelő mandzsetta.
  - Nem kristályos polimer alapréteg és mechanikai védelmet biztosító csőszigetelő szalag.
  - Nem kristályos polimer alapréteg és mechanikai védelmet biztosító, kétrétegű, hőre zsugorodó szigetelő folt.
- c. A mechanikai védelmet biztosító réteg vastagsága legalább 3 mm legyen.
- d. A nem kristályos polimer alapréteg vastagsága legalább 2 mm legyen.
- e. A szigetelési rendszernek teljesítenie kell az MSZ EN 12068:2000 szabványban foglalt, C terhelési osztály számára meghatározott követelményeket, előírt értékeket.
- f. a szigetelési rendszer leírásában a szabvány jelöléseivel szerepeltetni kell az üzemi hőmérséklet tartományát is. (A szigetelési rendszer alkalmazásának megítélése egy adott, konkrét szigetelési feladatra az üzemi hőmérséklet tartomány alapján lehetséges.)

### Egyéb követelmények

- g. A szigetelési rendszer átlapolása a más szigetelési rendszerekhez való csatlakozásnál fél csőátmérőnyi ( $\frac{1}{2} D$ ), de legalább 250 mm legyen.
- h. Gyári szigetelésű, 3L-PE szigetelésű csövek polietilén szigeteléséhez való csatlakozás esetén az átlapolás legalább 50 mm legyen.
- i. Az átlapolásra vonatkozó követelményeket a szigetelőanyag összezsugorodott, végleges méretű állapotában kell teljesíteni.
- j. Munkaárokban, ill. munkagödörben történő szigetelés esetén a szigetelendő felület körül, körkörösen, legalább 600 mm szabad helyet kell biztosítani, a munkagödör méreteit ennek megfelelően kell kialakítani.
- k. A hőre zsugorodó anyagok zsugorításához szükséges eszközök feleljenek meg a gyártó előírásainak, illetve a kivitelező APS dokumentumában foglaltaknak.
- l. A beépítés során a szigetelés hibamentességét 15 kV átütési feszültséggel ellenőrizni kell.
- m. A földbe temetett szigetelés épségét megemelt potenciálú DCVG vizsgálattal is ellenőrizni kell.

## 13.8. Poliuretán alapú szigetelési rendszerek követelményei

A hőre keményedő poliuretán szigetelési rendszerek e szabályzat szerinti jele: PU

### Műszaki tulajdonságok, szerkezet, felépítés

- a. A Társaság földgázz szállító rendszerén kizárólag olyan, poliuretán alapú bevonatból felépített csőszigetelési rendszerek alkalmazhatók, amelyek megfelelnek MSZ EN 10290:2003 szabvány követelményeinek.
- b. A szigetelési rendszer legalább két, egymást követően felhordott rétegből álljon.

c. A szigetelési rendszer összes vastagsága:

Poliuretán alapú bevonat elhelyezkedése	Száraz rétegvastagság minimális értéke (mikron)
Sík felület	1500
Él	1000

d. Mind a szigetelő anyagoknak, mind a teljes szigetelési rendszernek teljesítenie kell az MSZ EN 10290:2003 szabványban foglalt, B vastagsági osztály Type 2 típusnak megfelelő követelményeit, illetve 60 °C-nál nagyobb, de 80 °C-ot meg nem haladó maximális üzemeltetési hőmérséklet esetén a B vastagsági osztály Type 3 típusnak megfelelő követelményeit.

#### Egyéb követelmények

- e. A szigetelési rendszer átlapolása a más, csatlakozó szigetelési rendszerekhez való csatlakozásnál fél csőátmérőnyi ( $\frac{1}{2} D$ ), de legalább 250 mm legyen.
- f. Munkaárokban, ill. munkagödörben történő szigetelés esetén a szigetelendő felület körül, körkörösen, legalább 600 mm szabad helyet kell biztosítani, a munkagödör méreteit ennek megfelelően kell kialakítani.
- g. A szigetelési rendszer felhordásához alkalmazott eszközök feleljenek meg a gyártó előírásainak, illetve a kivitelező APS dokumentumában foglaltaknak.
- h. 5 °C környezeti hőmérséklet alatt a szigetelési munka nem végezhető.
- i. A beépítés során a szigetelés hibamentességét 8V/mikrométer átütési feszültséggel ellenőrizni kell.

### 13.9. Folyékony epoxi és FBE szigetelési rendszerek követelményei

A folyékony epoxi és FBE szigetelési rendszerek e szabályzat szerinti jele: EP

#### Műszaki tulajdonságok, szerkezet, felépítés

- a. A Társaság földgázszállító rendszerén kizárólag olyan folyékony epoxi, ill. FBE bevonatból felépített csőszigetelési rendszerek alkalmazhatók, amelyek megfelelnek MSZ EN 10289:2003 szabvány követelményeinek.
- b. A szigetelési rendszer legalább két, egymást követően felhordott rétegből álljon.
- c. A szigetelési rendszer összes vastagsága:

Epoxigyanta alapú bevonat elhelyezkedése	Száraz rétegvastagság minimális értéke (mikron)
Sík felület	800
Él	250

d. Mind a szigetelő anyagoknak, mind a teljes szigetelési rendszernek teljesítenie kell az MSZ EN 10289:2003 szabványban foglalt, Type2-B, vagy Type2-C vastagsági osztálynak megfelelő követelményeket, illetve 60 °C-nál nagyobb, de 80 °C-ot meg nem haladó maximális üzemeltetési hőmérséklet esetén a Type3-C vastagsági osztály megfelelő követelményeit.

#### Egyéb követelmények

- e. A szigetelési rendszer átlapolása a más, csatlakozó szigetelési rendszerekhez való csatlakozásnál fél csőátmérőnyi ( $\frac{1}{2} D$ ), de legalább 250 mm legyen.

- f. Munkaárokban, ill. munkagödörben történő szigetelés esetén a szigetelendő felület körül, körkörösen, legalább 600 mm szabad helyet kell biztosítani, a munkagödör méreteit ennek megfelelően kell kialakítani.
- g. A szigetelési rendszer felhordásához alkalmazott eszközök feleljenek meg a gyártó előírásainak, illetve a kivitelező APS dokumentumában foglaltaknak.
- h. A beépítés során a szigetelés hibamentességét 8 V/mikrométer átütési feszültséggel ellenőrizni kell.

### **13.10. Háromrétegű PE szigetelés, hibajavító szigetelési rendszer követelményei**

A háromrétegű PE szigetelés, hibajavító szigetelési rendszer e szabályzat szerinti jele: 3L-RP

#### **Műszaki tulajdonságok, szerkezet, felépítés**

- a. A háromrétegű PE szigetelések javítására a Társaság földgázszállító rendszerén kizárólag olyan szigetelési rendszerek alkalmazhatók, amelyek megfelelnek az MSZ EN 12068:2000 szabvány követelményeinek.
- b. A szigetelési rendszer felépítését tekintve folyékony epoxi rétegből, PE javító ceruzából és kétrétegű, hőre zsugorodó foltból álljon.
- c. A hőre zsugorodó folt összes vastagsága legalább 1,4 mm legyen.
- d. A szigetelőanyagoknak és az azokból megépített szigetelési rendszernek teljesítenie kell az MSZ EN 12068:2000 szabványban foglalt, C terhelési osztály számára meghatározott követelményeket, előírt értékeket.
- e. a szigetelési rendszer leírásában a szabvány jelöléseivel szerepeltetni kell az üzemi hőmérséklet tartományát is. (A szigetelési rendszer alkalmazásának megítélése egy adott, konkrét szigetelési feladatra az üzemi hőmérséklet tartomány alapján lehetséges.)

#### **Egyéb követelmények**

- f. Olyan hibáknál, ahol a hiba mélysége nem éri el a fém felületét, az epoxi réteg, és a javító folt elhagyható.
- g. Gyári szigetelésű, 3L-PE szigetelésű csövek polietilén szigetelésén legalább 50 mm átlapolást kell biztosítani.
- h. Az átlapolásra vonatkozó követelményeket a szigetelőanyag összehzsugorodott, végleges méretű állapotában kell teljesíteni.
- i. A hőre zsugorodó folt sarkait le kell kerekíteni.
- j. Foltot, és varratszigetelést folttal javítani nem megengedett.
- k. Munkaárokban, ill. munkagödörben történő szigetelés esetén a szigetelendő felület körül, körkörösen, legalább 600 mm szabad helyet kell biztosítani, a munkagödör méreteit ennek megfelelően kell kialakítani.
- l. A hőre zsugorodó anyagok zsugorításához szükséges eszközök feleljenek meg a gyártó előírásainak, illetve a kivitelező APS dokumentumában foglaltaknak.
- m. A beépítés során a szigetelés hibamentességét 25 kV átütési feszültséggel ellenőrizni kell.

### **13.11. Cső-talaj átmenetek kiegészítő védelmére szolgáló szigetelő rendszerek követelményei**

A cső-talaj átmenetek kiegészítő védelmére szolgáló szigetelési rendszer e szabályzat szerinti jele: C-UVM.

### Műszaki tulajdonságok, szerkezet, felépítés

- a. A C-UVM jelű szigetelési rendszert az e szabályzat szerinti szigetelő rendszerek fölé, azok kiegészítésére, további réteg(ek)-ként kell alkalmazni.
- b. A kiegészítő szigetelés biztosítson védelmet a csővezeték használata során fellépő mechanikai igénybevételekkel szemben. Ilyenek pl.: fűnyírás, madarak, rovarok.
- c. A kiegészítő szigetelési rendszer legalább 20 éven keresztül legyen képes károsodás nélkül elviselni a szabadtéri telepítésből adódó időjárás hatásokat (napsugárzás, csapadék, szél, hőmérséklet stb.).
- d. A szigetelő rendszer legyen képes megakadályozni a nedvesség bejutását saját maga, és az alatta lévő szigetelés, ill. festékréteg közé. Ebből a célból UV álló szalaggal az átmenet felső végét vízmentesen le kell zárni.
- e. A kiviteli tervekben, és az APS-ekben a cső-talaj átmenetekről méretarányos, részletes rajzot kell szerepeltetni, amely világosan ábrázolja az átmenet felépítését méreteit, anyagait, átlapolásait, rétegvastagságait. A rajzon tételjegyzéket kell szerepeltetni.
- f. A cső-talaj átmenet tervrajzán a varratdudorok kitöltő masszával történő kiegyenlítését szerepeltetni kell.

### 13.12. Szigeteléssel ellátásra kerülő felületek alkalmazási csoportjai, és az egyes alkalmazási csoportokban használható, engedélyezett szigetelési rendszerek

A szigeteléssel ellátásra kerülő acél felületeket az alábbi alkalmazási csoportokba kell besorolni.

Az alkalmazási csoportnál felsorolásra kerülnek azok a konkrét szigetelési rendszerek, amelyek használata az alkalmazási csoportba tartozó felületeken megengedett.

A fel nem sorolt szigetelési rendszerek alkalmazása az adott alkalmazási csoportba tartozó felületeken nem megengedett.

#### **SZ-1 alkalmazási csoport. A földgázszállító vezetékek nyomvonalai szakaszán újonnan beépítésre kerülő, egyenes csőszálak szigetelése.**

A földgázszállító vezetékek nyomvonalai szakaszán beépítésre kerülő egyenes csőszálak 3L-PE szigetelési rendszerbe tartozó szigeteléssel legyenek ellátva.

Más szigetelési rendszer használata ennél az alkalmazási csoportnál nem megengedett. Egy csőszál alatti beépítési hossz esetén elfogadható 3L-BR szigetelési rendszer is

Fokozott mechanikai igénybevételűnek kell tekinteni a csőszálak szigetelését, ha vasútkeresztezésben, fúrással, vagy irányított fúrással, vagy átsajtolással kerülnek kialakításra.

Fokozott mechanikai igénybevételnek kitett szakaszokon a 3L-PE szigetelésre az alábbi, kiegészítő szabályokat kell betartani.

- a. A fokozott mechanikai igénybevételnek kitett csőszálak szigetelését az MSZ EN ISO 21809-1:2019 szabvány szerinti B3 szigetelési osztályba kell sorolni, és a szigetelés rétegvastagságát ennek megfelelően kell megválasztani.
- b. A csőszál PE külső felületét  $R_z=100-160$  érdességgel kell a rendelési specifikációban szerepeltetni.
- c. A csőszálak felületét a kivitelezés során összefüggő, üvegszövet erősítésű, poliészter (kompozit) réteggel kell ellátni az alábbiak szerint.

Alkalmazási terület	Kiegészítő poliészter réteg vastagsága (mm)
Fúrással kialakított szakasz	5
Átsajtolóással kialakított szakasz	5
Irányított fúrással kialakított szakasz	5
Vasútkeresztezések, építési módtól függetlenül.	5

Az üvegszövet erősítésű, kiegészítő poliészter réteg (kompozit védőcső) leírását és részletes követelményeit az 13.1. melléklet tartalmazza.

E pont alkalmazása szempontjából a szállítóvezetékek technológiai állomáson belüli szakaszát a nyomvonal szakaszhoz tartozónak kell tekinteni.

#### **SZ-2 alkalmazási csoport.**

##### **Egyenes csőszálak szigetelése, technológiai állomásokon.**

A technológiai állomásokon belüli, új beépítésű, egyenes csőszálak esetében a következő szigetelési rendszerek alkalmazhatók:

- 3L-PE, Háromrétegű PE szigetelés
- 3L-BR, Háromrétegű, butilkaucsuk szalag szigetelési rendszer
- 2L-NC, Kétrétegű, nem kristályos polimer szalag szigetelési rendszer

A fáklyavezeték e pont alkalmazása szempontjából a technológiai állomás részének kell tekinteni.

##### **SZ-3 alkalmazási csoport. Meglévő, egyenes csőszálak újraszigetelése, nyomvonal vezetékszakaszokon.**

Nyomvonal vezetékszakaszokon beépített, meglévő csőszálak újraszigetelésére a 3L-BR jelű, háromrétegű, butilkaucsuk szalag szigetelési rendszerek alkalmazhatók.

##### **SZ-4 alkalmazási csoport. Körvarratok szigetelése.**

Alkalmazható szigetelési rendszerek.

- 3L-HS Háromrétegű, hőre zsugorodó szigetelési rendszer
- 3L-BR Háromrétegű, butilkaucsuk szalag szigetelési rendszer
- 2L-NC Kétrétegű, nem kristályos polimer szalag szigetelési rendszer

##### **SZ-5 alkalmazási csoport.**

**Szigetelési hiba javítás háromrétegű PE szigetelésen, olyan hibánál, amely a fém felületét nem éri el.**

Alkalmazható szigetelési rendszer:

- 3L-RS Háromrétegű, PE szigetelésjavító szigetelési rendszer

Epoxi réteg és javító folt alkalmazása nem szükséges.

##### **SZ-6 alkalmazási csoport.**

**Szigetelési hibajavítás háromrétegű PE szigetelésen, olyan hibánál, amely a fém felületét eléri.**

Alkalmazható szigetelési rendszerek

- 3L-RS Háromrétegű, PE szigetelésjavító szigetelési rendszer
- 2L-NC Kétrétegű, nem kristályos polimer szalag szigetelési rendszer
- 3L-HS Háromrétegű, hőre zsugorodó szigetelési rendszer

d. 3L-BR Háromrétegű, butilkaucsuk szalag szigetelési rendszer

A szigetelésen lévő, 1,5 mm-nél mélyebb, de a cső fém anyagáig nem hatoló karcolásokat PE anyagú, hőre olvadó javítóceruzával (pl. Covalence PERP melt stick) kell kijavítani.

A háromrétegű PE szigetelés fém felületéig hatoló sérülései esetén a hibák javítása hőre zsugorodó, kétrétegű javítófolt alkalmazható. A javítófolt alatt az epoxi alapozóréteget epoxi primerrel helyre kell állítani, valamint az eredeti szigetelés vastagságának megfelelően a kétrétegű PE folt alatti területet erre a célra gyártott feltöltő anyaggal ki kell tölteni.

A szigetelő folttal javítható hibák maximális méretei csőátmérőtől függően a következők:

Névleges csőátmérő	Károsodott területet lefedő négyzet maximális mérete
< DN 250 (10")	100 x 100 mm (4 x 4")
< DN 700 (28")	150 x 150 mm (6 x 6")
≥ DN 800 (30")	300 x 300 mm (12 x 12")

A fenti méreteket meghaladó hibák esetében javító folt nem alkalmazható, a szigetelés körkörös javítása szükséges.

Javító folt alkalmazása esetén követelmény, hogy a javító folt, legalább 5 cm-rel nyúljon túl az ép szigetelés határain kívülre, azaz a hibahely határa, és a javított szigetelés széle között minden irányban legalább 5 cm átlapolás legyen

Körkörös szigeteléssel történő hibajavítás esetén a mandzsetta, ill. szigetelő szalag minden irányban legalább 50 mm-rel nyúljon túl az ép szigetelés határain kívülre.

Az olyan szigetelési hibákat, amelyek szélei közötti legkisebb távolság nem éri el a 25 cm-t, egybefüggő hibának kell tekinteni és egyben kell kijavítani.

A PE szigetelés hibáját, az epoxi réteg és a folt között, az eredeti szigeteléssel azonos rétegvastagságban ki kell egyenlíteni. A kiegyenlítés erre a célra gyártott kitöltő anyaggal (pl. COVALENCE PERP filler), nem kristályos polimer masszával, vagy butilkaucsuk masszával történhet.

#### SZ-7 alkalmazási csoport.

#### Szigetelési hiba javítása meglévő, fóliás, bitumen-, vagy kátrányszigetelésű csővezetéken.

Alkalmazható szigetelési rendszerek:

- 3L-BR Háromrétegű, butilkaucsuk szalag szigetelési rendszer
- 2L-NC Kétrétegű, nem kristályos polimer szalag szigetelési rendszer

A javítás során a javításnál felhasznált szigetelés átlapolása az eredeti szigetelésre DN 400 méretig legalább 250 mm, DN 400 méret fölött legalább ½ D értékű legyen.

Az olyan, többszörös szigetelési hibákat, amelyek szélei közötti legkisebb távolság nem éri el az 250 mm-t, egybefüggő hibának kell tekinteni és összefüggő szigetelő réteggel kell kijavítani.

A régi szigetelés széleit 30 ° -ra le kell munkálni, vagy butilkaucsuk masszával ki kell kenni.

#### SZ-8 alkalmazási csoport. T-leágazás, fejsző, ívcső, vakkarimás lezárás, szigetelő csőbetét, egyéb csőkészítmény, tartály, fáklyatalp, föld alatti elzáró szerelvények szigetelése.

Alkalmazható szigetelési rendszerek:

- 3L-BR Háromrétegű, butilkaucsuk szalag szigetelési rendszer
- 2L-NC Kétrétegű, nem kristályos polimer szalag szigetelési rendszer

- c. PU Poliuretán szigetelési rendszer
- d. EP Epoxi szigetelési rendszer

A bonyolult alakú felületeket, korrózióvédő hatású butilkaucsuk, vagy nemkristályos polimer masszával ki kell egyenlíteni.

Elzáró szerelvények, tartályok, vakkarimák, és fáklyatalp átütés vizsgálatánál, a nyomással nem terhelt felületeken legfeljebb 10 db átütés megengedett.

#### SZ-9 alkalmazási csoport. Föld-levegő átmenetek szigetelése

Alkalmazható szigetelési rendszer:

- a. C-UVM Cső-talaj átmenetek kiegészítő védelmére szolgáló szigetelési rendszer

A föld-levegő átmenetknél a csövek szigetelését függőleges irányban, legalább 20 cm-rel a talaj felszíne fölé ki kell futtatni.

Föld-levegő átmeneteket minden esetben a már megépített, ill. kijavított, hibátlan szigetelésre, valamint a Technológiai létesítmények festési munkái fejezet szerint elkészített festékbevonatra kiegészítő réteggént kell felvinni.

A kiegészítő szigetelés mindkét irányban, függőlegesen mérve legalább 25 cm-rel nyúljon a talajszint fölé, illetve alá. A felszínen, a szigetelésen a mechanikai védelem legalább 5 cm-t nyúljon túl.

A föld levegő átmenetek kiegészítő mechanikai védelmére az alábbi megoldások alkalmazhatók:

- a. Az 13.1. melléklet szerinti, üvegszálás poliészter réteg 3 mm vastagságban.
- b. Alumínium alapú, butilkaucsuk tapadó réteggel ellátott szalagok, 2 rétegben, átlapolás nélkül, legalább 2 mm összes rétegvastagsággal.

#### SZ-10 alkalmazási csoport.

#### Egyedi szigetelés

Az egyedi szigetelés specifikációját, alkalmazhatóságát egyedileg, vagy valamely műszaki tartalom meghatározás, terv, ill. építési technológia részeként az Üzemeltetés igazgató jogosult jóváhagyni.

### 13.13. Szigetelési rendszerek és alkalmazási csoportok összerendelése

JEL	Szigetelési rendszer megnevezése	Szabvány, előírás	Alkalmazási csoportok, ahol a szigetelési rendszer használata megengedett
3L-PE	Háromrétegű extrudált polietilén Megj: fokozott mechanikai védelem szükségessége esetén üvegszálás poliészter kompozit kiegészítő réteggel.	MSZ EN ISO 21809-1:2019, Szakági tervezési irányelvek távvezetési gépészet fejezet	SZ-1 Sz-2
3L-HS	Háromrétegű, hőre zsugorodó szigetelő mandzsettával kialakított szigetelési rendszer	MSZ EN 12068:2000	SZ-4 SZ-6
3L-BR	Háromrétegű butilkaucsuk szalaggal kialakított szigetelési rendszer	MSZ EN 12068:2000	SZ-2, SZ-3, SZ-4 SZ-6

JEL	Szigetelési rendszer megnevezése	Szabvány, előírás	Alkalmazási csoportok, ahol a szigetelési rendszer használata megengedett
			SZ-7 SZ-8
PU	Poliuretán alapú szigetelési rendszer	MSZ EN 10290:2003	SZ-8
EP	Folyékony epoxi, vagy FBE bevonattal kialakított szigetelési rendszer	MSZ EN 10289:2003	SZ-8
2L-NC	Kétrétegű, nem kristályos polimer szigetelési rendszer	MSZ EN 12068:2000	SZ-2 SZ-4 SZ-6 SZ-7 SZ-8
3L-RS	PE Javító szigetelési rendszer (PE javító ceruza, vagy folyékony epoxi réteg, és PE kitöltő anyag, és hőre zsugorodó folt.)	MSZ EN 12068:2000	SZ-5 (csak ceruza) SZ-6 (Fémig hatoló hibáknál, a törzsszövegben megadott maximális hibafelületig)
C-UVM	Cső-talaj átmenetek kiegészítő védelmére szolgáló szigetelési rendszer		SZ-9

### 13.14. Szigetelési munka műszaki specifikációjának összeállítása

A társaság létesítményein szigetelési munkát végezni kizárólag írásba foglalt műszaki specifikáció alapján szabad.

A szigetelési munkák műszaki specifikációjának összeállításáról a műszaki tartalom meghatározást készítő, ill. kiadó szervezet köteles gondoskodni.

A szigetelési rendszer megrendelésre és kivitelezésre alkalmas részletességű műszaki követelményeit (specifikációját) a gépészeti tervekben vagy építési technológiai utasításokban, valamint a karbantartási technológiai előírásokban kell szerepeltetni.

Azokban az esetekben, amikor nem kiviteli terv, ill. technológia alapján kerül sor a szigetelési munkák elvégzésére, külső vállalkozó igénybe vétele esetén a vonatkozó beszerzési műszaki tartalomban, a Társaság munkavállalói által végzett munka esetében pedig a vonatkozó tervlapon kell a szigetelési rendszer rendelésre, ill. kivitelezésre alkalmas mélységű specifikációját szerepeltetni.

A szigetelési rendszert a szigetelésre kerülő szállítóvezetési elemek legmagasabb üzemi hőmérséklete, valamint a talaj szerkezete alapján várható mechanikai igénybevételek figyelembevételével kell kiválasztani.

Az e szabályzatra való hivatkozás önmagában nem minősíthető a fenti követelményeket kielégítő, műszaki specifikációnak. A kiviteli tervekben, ill. építési technológiákban az e szabályzat előírásainak megfelelő, konkrét szigetelési megoldásokat kell részletesen szerepeltetni.

A kiviteli tervben szereplő specifikáció a tervellenőrzés, ill. jóváhagyás során akkor tekinthető elfogadhatónak, ha az megfelel az e szabályzatban előírt követelményeknek, és a szükséges anyagok beszerzése, valamint a szigetelési rendszer kivitelezése, a specifikáció alapján egyértelműen elvégezhető.

(A specifikáció alapján egyértelműen elvégezhetőnek kell tekinteni a szigetelési munkát, ha a szigetelési rendszer felépítése, méretei, anyagai, minőségi követelményei, eszközei, kivitelezési lépései ill. egyéb paraméterei olyan részletesen meg vannak határozva, hogy azok alapján a kivitelező az anyagok beszerzését és a kivitelezést csak egy féle kimenetellel, ill. minőségi szinten tudja elvégezni.)

Szigetelésre vonatkozó specifikáció, technológia, kiviteli terv jóváhagyására, módosítására a KARBANTARTÁS IRÁNYÍTÁS ÉS TECHNOLÓGIAI FEJLESZTÉS (KITF) szakmailag illetékes mérnöke jogosult.

### **A szigetelési rendszerre vonatkozó specifikáció összeállításának menete és kötelező tartalmi elemei:**

Szállítóvezetési szakasz, vagy tartozék üzemeltetési hőmérsékletének, a szigetelés várható mechanikai igénybevételének meghatározása.

A szigetelés terhelési, ill. hőmérsékleti osztályának megállapítása a vonatkozó szabványok jelölésével (pl. C50, C HT 80, Type1-B, B3, stb.).

A szigetelendő felület e szabályzatban szereplő alkalmazási csoportjának meghatározása.

Szigetelési rendszer általános típusának kiválasztása az alkalmazási csoportnak megfelelően (pl. az SZ-2 alkalmazási csoporthoz a 3L-PE, 3L-BR és a 2L-NC jelű szigetelési rendszerek választhatók).

Konkrét szigetelési rendszer, (pl. 3L-BR-01) kiválasztása az e szabályzat mellékleteiben szereplő szigetelési rendszerek közül. A kiválasztás során a szabványos terhelési, ill. hőmérsékleti osztályokat is figyelembe kell venni.

A konkrét szigetelési rendszer, e szabályzat mellékleteiben szereplő leírását, követelményeit ki kell egészíteni az e szabályzatban előírt általános, ill. többlet követelményekkel. (pl. felület előkészítés  $Sa\frac{1}{2}$ , függetlenül a melléklet előírásaitól, személyi követelmények, vizsgálati követelmények, PQT szükségességének előírása, dokumentáció, roncsolásos vizsgálatok, kivitelezéskor szükséges munkagödör méretek stb.)

Abban az esetben, ha e szabályzat követelményei szigorúbbak a melléklet szerinti rendszer követelményeinél (például tisztább felületet ír elő a szabályzat törzsszövege, mint a mellékletben szereplő szigetelési rendszer leírása), a törzsszövegben szereplő, szigorúbb követelményt kell a specifikációban figyelembe venni.

A megvalósításra kerülő szigetelési rendszernek a specifikáció követelményeit kell kielégíteni.

Megjegyzés: A mellékletek elsősorban a szigetelési rendszerekre vonatkozó, gyártóktól, ill. forgalmazóktól származó előírásokat tartalmazzák, amelyek egyes esetekben kevésbé szigorúak is lehetnek, mint e szabályzat előírásai. Emiatt szükséges a mellékletek követelményein túlmenően az e szabályzat törzsszövegében található FGSZ követelményeket is figyelembe venni.

## **13.15. A szigetelési rendszerek kivitelezése**

### **13.15.1. A kivitelezőre vonatkozó követelmények**

Az e szabályzat követelményeinek megfelelő szigetelési rendszerek felhordását kizárólag olyan kivitelező végezheti, amely rendelkezik az adott szigetelési rendszer kialakítására vonatkozó technológiai leírással (APS), ami egyértelműen és részletesen, leírja a szigetelés készítése során alkalmazásra kerülő anyagokat, eljárásokat, berendezéseket, eszközöket, szerszámokat, személyi követelményeket, ellenőrzendő technológiai paramétereket, vizsgálati követelményeket és módszereket, dokumentációs követelményeket.

Az APS dokumentumban táblázatos formában szerepeltetni kell egy **Vizsgálati- és ellenőrzési tervet** (ITP), amely alapján a szigetelés munkaközi ellenőrzései, és megfelelőségi vizsgálatait a kivitelező köteles elvégezni.

Az ITP kötelező tartalmi elemei:

Fejléc adatok:

- A szigetelési munka tárgyát képező eszközök, ill. létesítmény rész azonosításra alkalmas megnevezése.
- APS azonosítója
- Kivitelező
- Kivitelező műszaki vezetője
- Műszaki ellenőr
- Munkavezető
- Egyéb

Oszlopok:

- Ellenőrzés, minősítés tárgyát képező alkatrész, ill. létesítményrész azonosításra alkalmas nyilvántartási jele (Pl. varrat azonosító, csőszál, ill. csőszakasz azonosító stb.)
- Ellenőrzendő, vizsgálandó (mért) fizikai mennyiség, műszaki adat, állapot, körülmény
- Szabvány, előírás, egyéb norma, amely alapján a mért értékek, ill. a tapasztalt állapotok megfelelősége ellenőrzésre kerül
- Szabványban, előírásban, egyéb normában előírt (lehetőleg számszerű) követelmény az elfogadhatósági érték tartományra.
- Ellenőrzés, vizsgálat előírt gyakorisága, vagy annak az eseménynek, állapotnak megadása, amely esetén az ellenőrzést, ill. vizsgálatot kötelező elvégezni.
- Ellenőrzés, vizsgálat során tapasztalt, ill. mért érték, állapot vagy körülmény
- Minősítés (Követelménynek megfelelt/Követelménynek nem felelt meg)
- Minősítést végző személy olvasható neve
- Minősítést végző személy aláírása
- Vizsgálat dátuma

A Vizsgálati- és ellenőrzési tervnek (az ITP táblázatnak) minden olyan ellenőrzést, vizsgálatot tartalmazni kell, amelyet jelen szabályzat, vagy a kiviteli terv, vagy az APS, ill. az azokban hivatkozott szabványok előírnak.

A kivitelezés kizárólag olyan felhordási technológia (APS) alapján történhet, amelyet a KARBANTARTÁS IRÁNYÍTÁS ÉS TECHNOLÓGIAI FEJLESZTÉS (KITF) szakmailag illetékes mérnöke, vagy megbízásából más személy előzetesen jóváhagyott.

100 m<sup>2</sup> összes felületet, vagy 100 körvarratot, meghaladó terjedelmű szigetelési munka esetén a kivitelező felhordási technológiájának (APS) megfelelőségét próba szigetelési eljárással (PQT) kell igazolni.

Gyári szigetelésű, háromrétegű, polietilén szigetelésű csőszálak esetében 20 km-t meghaladó vezetékossz építéséhez szükséges csőszál mennyiség felett kell PQT-t lefolytatni, amelyen a társaság képviselőjének jelenlétét biztosítani kell. (A PQT próbaszigetelés és vizsgálati/ellenőrzési műveletek

olyan sorozata, amelyet a kivitelezést megelőzően, vagy annak kezdetén végeznek annak megerősítése céljából, hogy a kivitelező felhordási technológiája (APS) alkalmas arra, hogy az előírt tulajdonságokkal rendelkező szigetelő burkolat előállítására felhasználják.)

### **13.15.2.** A kivitelezést végző személyzettel kapcsolatos követelmények

A szabályzat hatálya alá tartozó szigetelési rendszerek kivitelezését kizárólag olyan személy végezheti:

- Akit a szigetelő anyagot gyártó cég, vagy annak erre feljogosított képviselője a kivitelezési munkálatok megkezdése előtt a szigetelési rendszer elkészítésére kioktatott, és erről az elvégzett oktatásról személyre szóló oklevelet állított ki, ezt a dokumentumot a munkavégzés műszaki ellenőrének bemutatják és a munkavégzés helyszínén tartják.
- Aki jelen szabályzat követelményeit ismeri, és betartja.
- Aki kivitelező szigetelési eljárását (APS) ismeri, és betartja.
- Aki szigetelőanyag gyártójának az adott anyag felhasználására vonatkozó előírásait ismeri, és betartja.
- Aki e szabályzatban, a kivitelező szigetelési eljárásában (APS), és a gyártó előírásában szereplő eszközökkel, szerszámokkal, segédanyagokkal a kivitelezés helyszínén, a szigetelés elkészítésekor rendelkezik.

A fenti követelmények teljesülését a Társaság kijelölt műszaki ellenőre a munka megkezdése előtt ellenőrizni köteles, és az ellenőrzés eredményét az építési naplóba köteles bejegyezni. Amennyiben a munkavégzésnél építési naplót nem vezetnek, az ellenőrzés eredményét jegyzőkönyvbe kell foglalni.

A fenti követelmények be nem tartása esetén a Társaság jogosult a munkavégzés felfüggesztésére, illetve a szabálytalan kivitelezésben részt vevő személyek további munkavégzésből történő kizárására.

### **13.15.3.** A kivitelezésre vonatkozó egyéb követelmények

A kivitelezés során e szabályzat előírásait be kell tartani, ill. az idegen kivitelezőkkel be kell tartatni.

A szigetelés kivitelezését az adott munkára vonatkozó, a Társaság által jóváhagyott szigetelési műszaki specifikáció, ill. az azt tartalmazó kiviteli terv, technológia alapján kell elvégezni.

A kivitelező nem jogosult a szigetelés műszaki specifikációjának megváltoztatására, még akkor sem, ha a módosítás során olyan új specifikáció keletkezne, amely kielégítené e szabályzat előírásait.

A műszaki specifikáció a kivitelezés során kizárólag akkor változtatható meg, ha a változtatás igénye az FGSZ Zrt. érdekében merül fel. Ilyen esetben a változtatás engedélyezésére a KARBANTARTÁS IRÁNYÍTÁS ÉS TECHNOLÓGIAI FEJLESZTÉS (KITF) szakmailag illetékes mérnöke jogosult. A módosított specifikáció ki kell, hogy elégítse e szabályzat műszaki követelményeit. A szigetelési munkára vonatkozó kiviteli tervben, illetve technológiában szerepeltetni kell a következőket:

- a keletkezett hulladékok kezelésének módja,
- a teljes munkafolyamatra készített munkaveszély elemzés és az ez alapján előírt egyéni védőeszközök, valamint a teljes munkafolyamat (felület előkészítéstől kezdve) során alkalmazott vegyi anyagok felsorolása, biztonsági adatlapjaikat mellékelve.

Abban az esetben, ha a szigetelési munka nem kiviteli terv, vagy technológia alapján készül, az előző bekezdésben felsoroltakat a kivitelező köteles írásba foglalt formában elkészíteni és az illetékes EBK szakértővel jóváhagyni.

Abban az esetben, ha a szigetelési munka nem kiviteli terv, vagy technológia alapján történik, és a kivitelezést a Társaság munkavállalói végzik, az illetékes EBK szakértő feladatát képezi a hulladékok kezelési módjának meghatározása, valamint a munkavégzéshez szükséges védőeszközöket, vegyi anyagok felsorolását, biztonsági adatlapjait tartalmazó munkaveszély elemzés elkészítése.

Az előző három bekezdésben előírt dokumentáció hiányában a munkavégzést tilos megkezdeni.

#### 13.15.4. A műszaki ellenőr kiemelt feladatai a kivitelezés során

A FGSZ Zrt. részéről a kiviteli munkák műszaki ellenőrzésével megbízott személy köteles kivitelezővel betartatni e szabályzat követelményeit.

A műszaki ellenőr a munkavégzés megkezdése előtt minden esetben, a munkavégzés folyamán pedig alkalmilag köteles ellenőrizni:

- a. A szigetelés készítéséhez szükséges személyi követelményeknek megfelelő személyzet rendelkezésre állását.
- b. A szigetelési műveletekhez előírt eszközök, szerszámok a munkavégzés helyén történő rendelkezésre állását.
- c. A magyar nyelvű szigetelési eljárás helyszíni meglétét és betartását.

Az ellenőrzés eredményét az építési naplóban, vagy ennek hiányában ellenőrzési jegyzőkönyvben kell rögzíteni.

Amennyiben az a-c pontokban foglaltakkal kapcsolatban hiányosság merül fel, a műszaki ellenőr jogosult és köteles a hiányosságok fennállásának idejére a szigetelési munkákat felfüggeszteni.

#### 13.16. Szigetelési munka dokumentálása

A kivitelezés során minden egyes csószál, varrat, csőkészítmény, szerelvény stb. szigeteléséről nyilvántartást, (naplót) kell vezetni.

A nyilvántartás legalább a következő adatokat tartalmazza:

- a szigetelési munka egyedi azonosítóját,
- a szigetelési munkával érintett szállítóvezeték, ill. technológiai állomás megnevezését,
- a szigeteléssel érintett gépészeti alkatrész (csószál, varrat, szerelvény stb.) egyedi azonosítóját,
- az alkalmazott szigetelési rendszer e szabályzat szerinti azonosító jelét,
- az alkalmazott szigetelőanyagok műbizonylatának egyedi azonosítóját,
- a kivitelezés időpontját,
- a szigetelési műveletért felelős műszaki ellenőr nevét
- a szigetelést végző cég nevét,
- az alkalmazott szigetelési rendszerre vonatkozó kivitelezői technológiai leírás (APS) egyedi azonosítóját,
- a szigetelésre elkészítésére vonatkozó SAP megrendelés számát. (Társasági kivitelezésű munka esetén a munkaszámot (rendelési számot),
- a szigetelést végző személy, ill. személyek nevét, beosztását, azonosításra alkalmas okmányának számát.
- a szigetelési munka EOVS koordinátáját, vonalszerű szigetelési munka esetén a végpontok EOVS koordinátáit
- a szigetelés minőségének ellenőrzésre vonatkozó mérési, ill. vizsgálati jegyzőkönyvek egyedi azonosítóit.

A nyilvántartáshoz a hivatkozott APS, jegyzőkönyvek, műbizonylatok egy példánya csatolandó.

A dokumentációt papíron, kinyomtatva, valamint elektronikus formában is el kell készíteni. Az elkészített dokumentáció a D-terv részét kell képezze.

Az elektronikus dokumentáció tartalmazza a papír alapú dokumentáció szkennelt változatát PDF formátumban, másrészt a felsorolt adatok sor-oszlop formátumba rendezett adatállományait CSV text fájlban, vagy MS Excel táblázatban.

### 13.17. Szigetelési rendszerek minőségének ellenőrzése

Az egy projekten belül megvalósuló, 100 db egyenes csőszálat meghaladó mennyiségű, gyári szigetelésű egyenes csőszálak beépítése esetén a szigetelési rendszer, ill. a szigetelési rendszert alkotó anyagok szabványban előírt mechanikai jellemzőit vizsgálni kell, beleértve a roncsolásos vizsgálatokat is, pl. lefejtési erő. A mintavételi helyek mennyisége 1 db, minden megkezdett 100 db csőszál után.

Az egy projekten belül megvalósuló, összesen 100 m<sup>2</sup>-nél nagyobb felület bevonat készítési munkáinál a szigetelési rendszer szabványban előírt mechanikai jellemzőit ellenőrizni kell. Az ellenőrzés körébe beletartoznak a roncsolásos vizsgálattal meghatározható jellemzők is, mint például a lefejtési erő. A mintavételi helyek mennyisége 1 db, majd minden megkezdett 100 m<sup>2</sup> után további 1-1 db.

Az egy projekten belül megvalósuló, 100 db körvarrat szigetelést meghaladó bevonat készítési munkáknál a szigetelési rendszer szabványban előírt mechanikai jellemzőit ellenőrizni kell. Az ellenőrzés körébe beletartoznak a roncsolásos vizsgálattal meghatározható jellemzők is, mint például a lefejtési erő. A mintavételi helyek mennyisége 1 db, minden megkezdett 100 körvarrat után.

A fenti vizsgálatokat a kivitelezési munka részeként, független szakértővel kell elvégeztetni, a vizsgálatokat dokumentálni kell. A vizsgálatok után a szigetelést e szabályzat előírásainak megfelelően helyre kell állítani.

A szigetelés pórusmentességét az árokba bocsátás, ill. betemetés előtt nagyfeszültségű átütés vizsgálattal kell ellenőrizni. A vizsgáló feszültség értéke függ az alkalmazott szigetelési rendszerektől, ezért értékét a szigetelési rendszerek követelményeinél adtuk meg.

A szigetelési rendszer betakarása után megemelt potenciálú DCVG méréssel kell a hibamentes szigetelést ellenőrizni.

Ha a vizsgálatok igazolják, hogy a vizsgálati helyszíneken a szigetelés nem teljesíti a vonatkozó szabványokban, ill. a szigetelés specifikációjában előírt követelményeket, akkor a kiviteli munkák műszaki átvételét meg kell tagadni.

A műszaki átvétel a későbbiekben akkor foganatosítható, ha a kivitelező megfelelő számú, további vizsgálati mintával, hitelt érdemlő módon igazolta, hogy az átvétel megtagadásának alapjául szolgáló, nem megfelelő vizsgálati eredmények kirívó, egyedi hibák következményei, és általában nem jellemzőek a szigetelés teljes volumenére.

A vizsgálatok során felfedezett szigetelési hibákat ki kell javítani.

### 13.18. Szigetelési rendszer alkalmazásának engedélyezése

A szabályzat mellékletei közé a KARBANTARTÁS IRÁNYÍTÁS ÉS TECHNOLÓGIAI FEJLESZTÉS (KITF) szakmailag illetékes mérnöke jóváhagyásával, a szigetelési rendszer alkalmazásában érdekelt fél kérésére, e szabályzat módosításával vehető fel újabb szigetelési rendszer. A mellékletbe történő felvétel szükséges feltétele, hogy a szigetelési rendszer, ill. az azt alkotó szigetelő anyagok feleljenek meg az e szabályzatban előírt követelményeknek.

A kérelemhez mellékelni kell:

- a. a szigetelési rendszer részletes leírását, felépítését, szabványos jelölését
- b. a szigetelési rendszer részletes, magyar nyelvű alkalmazástechnikai útmutatóját,
- c. a szigetelési rendszert alkotó anyagokat és azok vonatkozó szabványok szerinti műszaki adatait, valamint biztonságtechnikai adatlapjait,

- d. A szigetelőanyagok, valamint a teljes szigetelési rendszer vonatkozó szabványokban előírt vizsgálatairól, a gyártótól független, európai székhelyű, akkreditált vizsgáló intézmény által készített vizsgálati dokumentációját és megfelelőségi tanúsítványát, ill. tanúsítványait.

## 14. TECHNOLÓGIAI LÉTESÍTMÉNYEK FESTÉSI MUNKÁI

### 14.1. Alkalmazási terület meghatározása

A szabályzat előírásait alkalmazni kell, ha a technológiai létesítményeken telepített eszközökön, vagy oda beépítésre kerülő alkatrészekben

- festési munkát készítenek elő,
- festési munkára kiviteli tervet vagy technológiai utasítást készítenek,
- új festékbevonatot készítenek,
- meglévő festékbevonatot felújítanak,
- sérült festékbevonatot kijavítanak,
- meglévő festékbevonatot karbantartanak,
- festékbevonatot ellenőriznek,
- festékbevonatokkal ellátott eszközt üzemeltetnek,
- vagy az előző pontokban felsorolt tevékenységek valamelyikét szolgáltatásként szerzik be.

A szabályzat hatálya nem terjed ki a kommunális jellegű (iroda, sport, lakóépület stb.) létesítmények festési munkáira.

Általában nem terjed ki a szabályzat az épületek szerkezeteinek, nyílászáróinak bevonatára. Egyedi mérlegelés és előírás alapján, acél anyagú épületszerkezetek, ill. nyílászárók esetében a szabályzatban szereplő bevonatrendszerek használatának előírása megengedett.

Nem terjed ki a szabályzat tűzihorganyzott és korrózióálló acélból készült szerkezetek, ill. egyéb, önmagában korrózióálló felületek festékbevonataira, kivéve a kis terjedelmű horganybevonat hiányok festékbevonattal történő javítását.

A szabályzatot értelemszerűen alkalmazni kell a gyártóműben festékbevonattal ellátásra kerülő technológiai berendezések kiválasztásánál, megrendelésénél és átvételénél is. A szabályzat értelemszerű alkalmazása alatt azt kell érteni, hogy a színeket az abban leírtak szerint kell kiválasztani, valamint a bevonat műszaki követelményeinek megadásánál a szabályzatban megadottal azonos, vagy annál szigorúbb követelményeket kell előírni és érvényesíteni. A gyártóműben festékbevonattal ellátásra kerülő szerelvények bevonatáról műszaki specifikációt (adatlapot) kell készíteni.

### 14.2. Általános szabályok

#### 14.2.1. Bevonatrendszerek általános követelményei.

A technológiai berendezések bevonat rendszerének alkalmasnak kell lennie szabadtéri elhelyezésű földgázipari technológiai berendezések tartós, esztétikus megjelenésű korrózióvédelmére és legalább az alábbi követelményeket kell kielégítenie:

- Kültéri felhasználásra való alkalmasság.
- Korróziós igénybevételi kategória az MSZ EN ISO 12944-2 sz. szabvány szerint: C3, közepes.
- Környezeti hőmérséklet: -20 - +40 °C. A BR 03\* és BR 04\* jelű alkalmazási csoportoknál +40 °C helyett a 14.1. mellékletben megadott hőmérséklet értékeket kell figyelembe venni. (\*A BR... alkalmazási csoportok értelmezését ld. a 14.1. mellékletben.)

- Kiegészítő igénybevétel: Nyomáscsökkentési helyek környezetében helyi páralecsapódás a felület egy részén folyamatosan jelen van.
- Tapadás > 3 MPa, BR02 alkalmazási csoport esetén > 2 MPa
- Várható élettartam (tartósság) az MSZ EN ISO 12944-1 sz. szabvány szerint: HIGH (H), hosszú, >15-25 év, BR02 alkalmazási csoport esetén MEDIUM, közepes, 7-15 év.
- Rétegtrend: MSZ EN ISO 12944-5 2008 szerint.
- Felület előkészítés: Legalább Sa 2 ½, ill. P Sa 2 ½, BR02 alkalmazási csoport esetén St 2, ill. P St 2 idegen anyagoktól mentes.
- Száraz rétegvastagság (DFT) \*: >240 µm. (A mért értékek számtani közepe legalább 240 µm legyen, de egyetlen mérési adat sem megengedett 192 µm alatt)
- Felület érdessége Rz: 50 mikron, felújításnál és BR02 alkalmazási csoport esetén: 25 mikron,
- Megjelenés: Fényes, időjárás és UV sugárzás álló felület
- Megkövetelt, szerződésben is kikötendő garanciális (szavatossági) idő 2 év
- Megkövetelt jellemzők a szavatossági időn belül:
  - o krétásodás nélküli, fényes bevonat,
  - o az eredeti színhez nagymértékben hasonló szín,
  - o homogén megjelenés,
  - o átrozsdásodás-mentes felület,
  - o repedésmentesség,
  - o hólyagmentesség,
  - o tapadási szilárdság legalább 3 MPa, BR02 alkalmazási csoport esetében 2 MPa.
  - o rétegvastagság: legalább 230 mikron.

#### 14.2.2. Gyártók előírásainak betartása

A bevonatrendszernek az összetevő rétegek anyagait gyártó, ill. forgalmazó cég dokumentumai által tanúsított módon alkalmasnak kell lennie a fenti követelmények kielégítésére.

A bevonatrendszer elkészítéséhez szükséges anyagok felhasználásának szükséges feltétele, hogy a kivitelezés helyszínén rendelkezésre álljon azok magyar nyelvű, felhasználási leírása, útmutatója és biztonságtechnikai adatlapja.

A bevonatrendszereket alkotó anyagok felhordásánál valamennyi technológiai, munkavédelmi, biztonságtechnikai, egészségvédelmi és környezetvédelmi előírást be kell tartani, amit a termék gyártója, forgalmazója a biztonságtechnikai adatlapon előír.

#### 14.2.3. FGSZ Zrt. előírásainak betartása

A munkavégzés során az FGSZ Zrt. vonatkozó szabályzatai, utasításai betartandók. A minőségügyi dokumentumok a [www.fgsz.hu](http://www.fgsz.hu) Web-helyen megtalálhatók.

#### 14.2.4. Korrózióvédelmi kiviteli terv, ill. technológia szükségessége

Jelen szabályzat hatálya alá eső bevonatképzési munkák kizárólag korrózióvédelmi kiviteli terv, vagy technológia alapján végezhetők, amelyet a KARBANTARTÁS IRÁNYÍTÁS ÉS TECHNOLÓGIAI FEJLESZTÉS (KITF) osztállyal előzetesen jóvá kell hagyatni.

Egy munka, ill. projekt keretében elvégzésre kerülő, 50 m<sup>2</sup> összes felületet meghaladó méretű bevonatrendszer kialakítására jogosított, korrózióvédelmi szaktervezővel korrózióvédelmi kiviteli tervet,

ill. építési technológiai utasítást kell készíttetni, amelyet önálló tervkötetként, ill. tervfüzetként kell jóváhagyásra benyújtani.

Több helyszínen elvégzésre kerülő, azonos, vagy hasonló műszaki tartalmú munkák esetében típusterv, ill. típus technológia készítése is megengedett.

50 m<sup>2</sup>-t meg nem haladó felület esetében, ha a festésre vonatkozó előírások nem önálló tervkötetben, ill. tervfüzetben kerülnek kidolgozásra, a kiviteli tervet, vagy technológiát nem kötelező korrózióvédelmi szaktervezővel elkészíttetni.

Amennyiben a festésre vonatkozó kiviteli terv, ill. technológia önálló tervkötetben, ill. tervfüzetben kerül kiadásra, azt a festendő felület nagyságától függetlenül, kizárólag korrózióvédelmi szaktervező készítheti el.

A korrózióvédelmi terv, ill. technológia készítésétől el lehet tekinteni az 5 m<sup>2</sup> felületnél kisebb felületet érintő festési munkák esetében, ha azok egyéb karbantartási munka kiegészítő műveleteként kerülnek elvégzésre. Ilyenkor a vonatkozó melléklet szerinti, alkid alapú bevonatrendszerrel kell használni, és a festékanyagok használati utasításában, ill. adatlapjaiban foglaltak szerint kell az anyagokat alkalmazni.

#### 14.2.5. Független korrózióvédelmi szakértői minősítés

Egy munka, ill. projekt keretében elvégzésre kerülő, 50 m<sup>2</sup>-t összes felületet meghaladó méretű bevonatrendszer kialakítása folyamán a jelen utasításban foglalt követelmények, illetve a korrózióvédelmi tervben, vagy egyéb módon előírt követelmények ellenőrzésére és az elkészült munka minősítésére a kivitelezőtől független, a Magyar Mérnöki Kamara hivatalos névjegyzékében szereplő korrózióvédelmi szakértőt kell alkalmazni.

A pozitív tartalmú szakértői jelentés a műszaki átvétel szükséges feltételét képezi, annak hiányában a bevonatot átvenni tilos.

Az 50 m<sup>2</sup>-t meg nem haladó felületek esetében is kötelező ellenőrizni és minősíteni az elkészült bevonatrendszer tulajdonságait, de a vizsgálatokat végző, ill. a vizsgálati dokumentációt összeállító személyre a fenti követelmények nem vonatkoznak.

#### 14.2.6. Referencia felület kialakítása

Egy munka, ill. projekt keretében elvégzésre kerülő, 200 m<sup>2</sup>-t összes felületet meghaladó méretű bevonatrendszer kialakításának első lépéseként referencia felületet, ill. felületeket kell kialakítani.

A referencia felületek számának és tartalmának meghatározása, valamint dokumentálása az EN ISO 12944-7:2000 ill. az EN ISO 12944-8:2000 szabvány B melléklete szerint történjen.

(A 200 m<sup>2</sup> felület az adott rétegrenddel jellemezhető, bevonattal ellátott fém felületét jelenti.)

A referencia felület készítésének célja, hogy ellenőrzött körülmények között kerüljön sor a próbafestésre, és a későbbi hibák esetleges felmerülése esetén a felelősség egyértelműen tisztázható legyen.

A referencia felület készítésénél gondoskodni kell arról, hogy az összes érdekelt fél képviselője (tulajdonos, üzemeltető, kivitelező, festékforgalmazó) jelen legyen és jegyzőkönyvben megtett nyilatkozatával tanúsítsa, hogy a referencia festés megfelel a forgalmazó előírásainak, és alkalmas az e szabályzatban rögzített műszaki követelmények kielégítésére.

A referencia felület mérete legalább 1 m<sup>2</sup> legyen.

A referencia felület készítéséről jegyzőkönyvet kell felvenni, amelyet az érdekelt felek képviselőivel alá kell írni. A jegyzőkönyv a D-terv elválaszthatatlan részét képezi.

A referencia felület elkészítése, a szükséges személyek részvételének biztosítása, és a jegyzőkönyv elkészítése a kivitelező feladata, és a munkavégzés szerves része.



- A csőalátámasztásoknál, ill. bilincseknél a festékbevonattal ellátott fém felülettel kizárólag nagyszilárdságú, időjárásálló műanyagból készült alkatrészek érintkezhetnek.
- A festett felület az alátámasztásokkal, ill. bilincsekkel kizárólag vonalszerű felfekvő felületek mentén érintkezhet. Felületek közötti szűk rések nem alkalmazhatók.
- A csőalátámasztások, ill. bilincsek acél elemei tűzihorgany bevonattal, vagy jelen szabályzatnak megfelelő festékbevonattal ellátottak legyenek.

Meglévő létesítményeknél, a lehetőségek szerint az alátámasztások bilincsek a festés idejére eltávolítandók a festendő felületektől. Ha ez nem lehetséges, akkor törekedni kell a festési munkákkal egyidejűleg a csőalátámasztások fenti követelményeknek megfelelő átalakítására.

#### **14.2.12.** Porra érzékeny környezetben elvégzésre kerülő festési munkák

Porra érzékeny környezetekben, például kompresszorcsarnokokban végzett felület előkészítési munkák esetében a szemcsesugaras tisztítás helyett ultra-nagynyomású, vizes tisztítás is alkalmazható. Az elérendő tisztasági fokozat: Wa2.

A felületen a futórozsdá képződését törléssel, szárítással, szellőztetéssel kell megakadályozni.

A munkavégzés környezetében a berendezéseket a víz, ill. vízpára hatásaitól szükség szerint védeni kell.

#### **14.2.13.** Bevonatképzési munkák kedvezőtlen időjárási viszonyok között

Október 15. és április 15. között kizárólag a 14.3., 14.4., 14.5. sz. mellékletekben megadott festékanyagok hidegtűró változatait szabad használni, a gyártó előírásainak szigorú betartása mellett.

Esős, ködös, csapadékos időszakban a bevonatképzési munkákat fel kell függeszteni.

#### **14.2.14.** Egészségvédelmi, biztonságtechnikai és környezetvédelmi előírások

A munkavégzés során be kell tartani a Társaság vonatkozó szabályzatait.

A munkát csak a létesítmény felelős üzemeltetője által kiadott, az EBK kódex szerint kiadott munkavégzési engedély birtokában szabad megkezdeni.

A munkavégzést a biztonsági adatlapban (CLP/GHS 1907/2006/EK rendelet szerint „H” betűs u.n. figyelmeztető mondatoknak vagy „P” betűs u.n. óvintézkedésre vonatkozó mondatoknak) megfelelően, az előírt védőeszközökkel, ill. védőeszközökben szabad végezni.

A kivitelezéshez, a munkavédelmi koordinátornak EBK tervet vagy Biztonsági és Egészségvédelmi Tervet (BET) kell készítenie, melyet a munkavégzés megkezdése előtt az illetékes EBK szakértőnek be kell mutatni. Ebben ki kell térni a munkavégzés során a munka hatókörében dolgozóakra is.

Az egészségvédelmi, biztonságtechnikai és környezetvédelmi előírásokat a biztonsági adatlapon közölt, gyártói útmutatások figyelembevételével kell meghatározni.

A festés és a hozzá kapcsolódó (pl. felületkezelés) munkák munkahigiénés feltételeit, kiemelten a munkavállalók tisztálkodási lehetőségeit, biztosítani kell. A feltételek biztosítása idegen kivitelezésű festési munka esetén a munkát végző vállalkozó kötelezettsége.

Rákkeltő anyagot tartalmazó festék, hígító csak az FGSZ Zrt. előzetes hozzájárulása esetén használható.

A munkavégzés során ügyelni kell, hogy a talajra, a felszíni és felszín alatti vizekbe ne jusson ki a bevonat és az oldószer anyaga. Ebből a szempontból nem kell figyelembe venni azokat az anyagmennyiségeket, amelyek a bevonat létrehozásához elkerülhetetlenül szükséges mennyiségben kerülnek a levegőn keresztül a környezetbe. A műveletek során keletkezett veszélyes hulladékok (ecset, üres festékes doboz, rongy stb.) szelektív gyűjtése és megfelelő ártalmatlanítása a Kivitelező feladata.

Amennyiben a munkavégzés során baleset, környezetszennyezés történik, akkor 21/2022. (I.31.) SZTFH rendelet szerint kell eljárni, és jelenteni kell területileg illetékes régió diszpécserének.

Zárt térben történő munkavégzés esetén a biztonsági és egészségvédelmi tervben a robbanási kockázatok felmérését és értékelését el kell végezni a 3/2003 (III.11.) FMM-EszCsM rendeletben előírtaknak megfelelően.

### 14.3. Festési munka műszaki előkészítése

A szabályzat hatálya alá eső bevonat készítési munkák műszaki előkészítésének elvégzéséről a műszaki tartalom meghatározást készítő, ill. kiadó munkaszervezet köteles gondoskodni.

Az előkészítési munkákat a bevonatra vonatkozó korrózióvédelmi kiviteli terv, vagy technológiai utasítás elkészítésének keretében kell elvégezni.

Korrózióvédelmi kiviteli terv, ill. technológia készítése, jóváhagyása Az előkészítési munkák eredményét kiviteli tervben, ill. technológiában szerepeltetni kell.

A bevonat készítési feladat műszaki előkészítése során elvégzendők az alábbiak:

- A bevonat készítési feladat jellegének meghatározása, (festékbevonat készítése korábban még nem festett felületre, festékbevonat készítése a korábbi bevonat teljes eltávolításával, festékbevonat felújítása, festékbevonat hibáinak javítása, festékbevonat karbantartása.)
- A festendő felületek alkalmazási csoportokba sorolása.
- Kimutatás készítése a festékbevonattal ellátandó felületekről alkalmazási csoportok szerint, a 14.2. sz. melléklet formátumának felhasználásával. (Megengedett azonos tartalmi elemek felhasználása mellett a 14.2. melléklet helyett más formátumok használata is.)
- A bevonat készítési munka összes felülete alapján annak megállapítása és rögzítése, hogy a jelen utasítás szabályai szerint korrózióvédelmi tervező, ill. referencia felület alkalmazása kötelező-e.
- Az alkalmazási csoportnak megfelelő, alkalmazandó bevonatrendszer meghatározása és rögzítése e szabályzatra való hivatkozással, vagy az e szabályzatban előírt esetekben egyedi technológia előírásával. Egyedi bevonatképzési technológiát kizárólag korrózióvédelmi szakértő, korrózióvédelmi tervező, vagy korrózióvédelmi szakmérnök állíthat össze.
- A munkánál figyelembe veendő, esetlegesen fennálló különleges körülmények, követelmények meghatározása (üzemviteli követelmények, egyes berendezések védelme a portól, víztől, festék-szennyeződésektől, a környezet védelme stb.)

### 14.4. Korrózióvédelmi kiviteli terv, ill. technológia készítése, jóváhagyása

Az e szabályzat hatálya alá eső bevonatképzési munkákra minden esetben korrózióvédelmi kiviteli tervet, vagy technológiai leírást kell készíteni.

A technológia elkészítése, ill. elkészíttetése mindig annak munkaszervezetnek a feladata, amely a festési munkát üzemfenntartási tervbe állítja, ill. annak műszaki tartalmát meghatározza.

A tervben, ill. technológiában részletesen ki kell dolgozni a felületképzés folyamatát, műveleteit, eszközeit, anyagait, méreteit, minőségellenőrzését, átvételi előírásait stb.

A jóváhagyott korrózióvédelmi kiviteli tervet, ill. technológiát a munkavégzés helyszínén kell tartani, annak hiányában a munka nem végezhető, ill. a megkezdett munkát le kell állítani.

A kiviteli terv, ill. technológia ellenőrzését a KARBANTARTÁS IRÁNYÍTÁS ÉS TECHNOLÓGIAI FEJLESZTÉS (KITF) osztály, a jóváhagyásról pedig a KARBANTARTÁS IRÁNYÍTÁS ÉS TECHNOLÓGIAI FEJLESZTÉS (KITF) osztály szakmailag illetékes mérnöke dönt.

### 14.5. Festési munkák végrehajtása

#### 14.5.1. Festési munka megkezdésének feltételei

A festési munkák akkor kezdhetőek el, ha:

- Érvényes munkavégzési engedély és építési napló a helyszínen rendelkezésre áll. Az építési naplóval azonos tartalmú dokumentum vezetése karbantartási munkák esetében is kötelező, kivételt képeznek az egyéb karbantartási munkákhoz kapcsoló, 5 m<sup>2</sup>-t meg nem haladó felületen elvégzésre kerülő festési munkák.
- A munkaterület átadásra került.
- A munkavégzési engedélyben előírt szakfelügyelet, vagy üzemeltetői felügyelet jelen van a munkavégzés helyszínén és a munka megkezdéséhez hozzájárult.
- A festési munkára vonatkozó, FGSZ Zrt. által jóváhagyott, magyar nyelvű technológia, ill. korrózióvédelmi kiviteli terv a helyszínen rendelkezésre áll.
- A festés során felhasználásra kerülő anyagok magyar nyelvű biztonsági adatlapjai és használati útmutatói, valamint a szükséges védőeszközök a helyszínen rendelkezésre állnak.
- A feladatra vonatkozó az illetékes Földgázszállító Régió által ellenőrzött tartalmú Biztonsági és Egészségvédelmi Terv a helyszínen rendelkezésre áll. (Részletesen ld. a „Egészségvédelmi, biztonságtechnikai és környezetvédelmi követelmények” című részről)
- A robbanásveszélyes tereken a folyamatos gázkoncentráció mérése biztosított.
- A festési, ill. felület előkészítési munkák káros hatásaitól az adattáblák, feliratok, jelzések, karimák, turbinák, manométerek, plombák, védőszekrények, porra érzékeny berendezések, cső-talaj átmenetek, festékbevonattal ellátásra nem kerülő berendezések, ill. szerkezetek stb. megóvásához szükséges intézkedések foganatosításra kerültek.
- A festési munkához szükséges eszközök, a szükséges környezeti körülmények ellenőrzéséhez, valamint a munkaközi ellenőrzések elvégzéséhez szükséges eszközök a helyszínen rendelkezésre állnak.
- A festési munka megkezdéséhez szükséges időjárási és hőmérsékleti körülmények ellenőrzésre, és az építési naplóban rögzítésre kerültek.

A fenti feltételek teljesülését az illetékes földgázszállító régió, köteles megvizsgálni és a feltételek hiánya esetén köteles a munkák elkezdését megtiltani, ill. a már megkezdett munkák esetében a munkavégzést felfüggeszteni.

#### 14.5.2. Felület előkészítése

Festés előtt a felületeket az adott alkalmazási csoporthoz, ill. bevonatrendszerhez előírt tisztasági fokozatra kell előkészíteni, figyelembe véve az előírt érdességet is.

Szemcsesugaras tisztítás (Sa... ill. P Sa...) esetén a porképződés és a szóróanyag, ill. festékpórra maradványok környezetbe jutásának elkerülése érdekében kizárólag zárt rendszerű berendezések, ill. technológia alkalmazható. Zárt rendszerűnek kizárólag a Fogalomtárban (1. sz. melléklet) szereplő meghatározásnak megfelelő technológiát lehet tekinteni.

Szóróhomok, szórószemcse, ill. festékpórra a környezetbe nem kerülhet, azt össze kell gyűjteni, és veszélyes hulladékként kell kezelni.

A csővezeték-talaj átmenetknél a szigetelőanyaggal borított részre kell a festendő csőszakasz felületét előkészíteni. Ha a szigetelőanyag nem ér ki a talaj felszíne fölé, akkor a felületet megtisztítását a talajszintnél be kell fejezni, és a bevonatot a későbbiekben eddig a határig kell kialakítani.

A csővezetékek talajfelszín talaj-levegő átmenetei szigetelő burkolatának kialakítása nem tárgya jelen szabályzatnak, de törekedni kell arra, hogy a festési munkákkal egyidejűleg ezek is kialakításra, ill. felújításra kerüljenek.

A meglévő talaj-levegő átmenetek felületét takarással kell megvédeni a szemcsesugaras tisztítás (és a későbbi festés) hatásaitól úgy, hogy a burkolatra a bevonat 5 cm-t takarjon rá.

### 14.5.3. Új festékbevonat készítése

Az új festékbevonatokat e szabályzat és a vonatkozó szabványok előírásai alapján kell elkészíteni, ill. elkészíttetni.

A felületet az alkalmazási csoportba sorolás alapján a 14.3., 14.4., 14.5. sz. mellékletekben előírt festékbevonat-rendszerrel, vagy nem ellenőrzött bevonatrendszerrel kell ellátni.

Nem ellenőrzött bevonatrendszer alkalmazása esetén az műszaki alkalmasságot e szabályzat szerint igazolni szükséges.

### 14.5.4. Új festékbevonat készítése a régi bevonat teljes eltávolításával

A festékbevonatot e szabályzat és a vonatkozó szabványok előírásai alapján kell elkészíteni, ill. elkészíttetni.

A felület állapotának értékelését a vonatkozó szabványok alapján kell értékelni és a vonatkozó szabvány mellékletében található űrlapokon rögzíteni kell (tapadási szilárdság, rozsdásodási fokozat, hólyagosodás, repedezettség, krétásodás stb.).

A bevonat készítési munka előkészítése során szakképzett személlyel meg kell állapítani a régi bevonat eltávolítására alkalmazandó technológiát. Szakképzett személynek tekinthető a korrózióvédelmi szakértő, a korrózióvédelmi tervező és a korrózióvédelmi szakmérnök.

Az elérendő felületi tisztasági fokozat P Sa 2 ½, ill. BR 02 alkalmazási csoport esetében P St 2 ½.

A bevonat felhordását annak felhasználási útmutatója szerinti környezeti körülmények között kell elvégezni.

A meglévő bevonat maradványainak és az alkalmazni kívánt bevonatoknak az összeférhetőségét a festés előtt a kivitelezőnek kísérletileg vizsgálnia kell. A vizsgálat eredményeit az építési naplóban rögzíteni kell.

### 14.5.5. Festékbevonat felújítása

Festékbevonat felújításának technológiáját minden esetben korrózióvédelmi szakértővel, korrózióvédelmi tervezővel, vagy korrózióvédelmi szakmérnökkel kell meghatározatni.

A felület állapotának értékelését a vonatkozó szabványok alapján értékelni és a vonatkozó szabvány mellékletében található űrlapokon rögzíteni kell. (tapadási szilárdság, rozsdásodási fokozat, hólyagosodás, repedezettség, krétásodás stb.)

Minél pontosabban meg kell állapítani az előző bevonat anyagi minőségét.

Meg kell határozni a felújításhoz szükséges felületi érdességet, az elérendő tapadási szilárdságot és rétegvastagságot.

A felújított bevonat összes száraz rétegvastagsága (DFT) ne legyen kisebb 240 mikronnál.

2 MPa-nál kisebb tapadószilárdságú vagy, 150 mikronnál kisebb rétegvastagságú bevonat felújítása nem megengedett.

A meglévő bevonat és az alkalmazni kívánt bevonat anyagának az összeférhetőségét a festés előtt a kivitelezőnek kísérletileg vizsgálnia kell. A vizsgálat eredményeit az építési naplóban rögzíteni kell.

### 14.5.6. Sérült festékbevonat javítása

A fenntartási tevékenység során a passzív korrózióvédelem megsérülhet (pl.: csavaros kötések oldása, berendezések szétszedése, nekiütődések stb.). A sérült részekenél megindul a korrózió, a bevonat állaga leromlik és a védettségi időtartam lerövidül. Előzőek miatt a sérült festést ki kell javítani.

A felületet mindig azokkal az anyagokkal, színnel és technológiával kell javítani, amelyekkel a javítandó bevonat eredetileg készült. Ha a javítandó felület anyagai nem ismertek, korrózióvédelmi

szakképzettséggel rendelkező személy bevonásával kell a javítási technológiát, ill. anyagokat meghatározni.

Az előző bekezdésben előirtaktól eltérően, az egyéb karbantartási munkákhoz kapcsolódó, 5 m<sup>2</sup>-t meg nem haladó felületen elvégzésre kerülő festési munkák esetében megengedett a kisebb tapadó képességű, alkid alapú bevonatrendszerrel történő javítás, a vonatkozó mellékletekben erre a célra előírt rétegrendben. Ilyen munka például a karimás kötések, szerelvények, egyéb berendezések megbontása során megsérült bevonatok helyreállítása.

Szemcsesugaras tisztítás helyett St 2 ½ felületi tisztasági fokozatot biztosító kézi-gépi tisztítás is használható.

A felületet az alapozó réteg felhordása előtt portalanítani és zsírtalanítani kell. Követelmény legalább a mérsékelten tiszta felület elérése.

Tűzihorganyzott szerkezetek hegesztési varratai, sérülései esetén a St 2 ½ tisztasági fokozatra történő tisztítás után hasonló színű (szürke), cinkporos alapozó festékkel kell a javítást elvégezni. Abban az esetben, ha a javítandó sérülés a földelő, ill. EPH hálózat alkatrészén található, akkor a cinkporos alapozó festékre, megfelelő közbenső réteg alkalmazása mellett zöld/sárga csíkozású fedőfestéket kell felvinni. Egyéb tekintetben a tűzihorgany bevonatok nem képezik e szabályzat tárgyát.

#### 14.5.7. Festékbevonat-rendszer minőségének ellenőrzése

A festékbevonatok minőségellenőrzését a vonatkozó korrózióvédelmi terv, ill. technológia szerint kell végezni.

Minden esetben elvégzendő a bevonatrendszerek munkaközi ellenőrzése és végellenőrzése.

Kivételt képeznek az 5 m<sup>2</sup>-t meg nem haladó felületen, más, gépészeti karbantartási munkához kapcsolódó, javító festési munkák.

#### 200 m<sup>2</sup>-t meghaladó bevonatrendszer készítése előtt referencia felületet kell készíteni.

A munkaközi ellenőrzés során a kivitelező köteles kitölteni és az építési naplóhoz csatolni a vonatkozó szabvány mellékletei szerinti jegyzőkönyveket (MSZ EN ISO 12944-8:2000 I melléklete és J mellékletei).

50 m<sup>2</sup> összes felületet meghaladó festési munka esetében a bevonatrendszer végellenőrzését a kivitelezőtől független, a Magyar Mérnöki Kamara hivatalos névjegyzékében szereplő korrózióvédelmi szakértővel kell elvégeztetni.

50 m<sup>2</sup>-t meg nem haladó felület esetében a végellenőrzést korrózióvédelmi ismeretekkel bizonyíthatóan rendelkező, a megfelelő eszközökkel felszerelt személy is végezheti.

A végellenőrzés terjedjen ki a száraz rétegvastagság és a tapadási szilárdság mérésre és minősítésére is.

A végellenőrzés tapasztalatait, és eredményét jegyzőkönyvben, vagy szakértői jelentésben kell rögzíteni. A jegyzőkönyvben egyértelműen, a maguk fizikai elhelyezkedésének, kiterjedésének megfelelően, a valóságában beazonosítható módon szerepeltetni kell, hogy mely felületek kerültek bevonattal ellátásra, hol vannak azok határai, milyen bevonatrendszerek kerültek alkalmazásra (felület előkészítés, anyagi minőség, anyagnevek, rétegrend stb.).

#### 14.5.8. Festési munka műszaki átvétele

Festési munka műszaki átvételét az FGSZ Zrt. vonatkozó utasítása szerint kell foganatosítani.

A festékbevonatok esetében érvényesítendő specifikus szabályok az alábbiak:

Kizárólag olyan festékbevonat-rendszert szabad átvenni, amelynek kiválasztása, kivitelezése, minőségellenőrzése és dokumentálása a jelen szabályzat előírásainak figyelembevételével történt, azaz a festékbevonat-rendszer akkor vehető át, ha egyidejűleg fennállnak az alábbi feltételek:

- A bevonatrendszer az e szabályzat szerinti alkalmazási csoportnak megfelelően került kiválasztásra.

- Nem ellenőrzött bevonatrendszer alkalmazása esetén a 14.2.7. pontban foglaltak teljesülnek.
- A bevonatrendszer e szabályzat 14.5. pontja szerint került kivitelezésre, környezetszennyezés nem történt, a munkaterület tiszta, idegen és hulladék anyagoktól mentes, a bevonattal ellátott felületek környezetében található, egyéb felületeken festékszennyeződés nincs, az adattáblák, technológiai számok legalább ugyanolyan tiszták és olvashatók, mint a festési munka előtt voltak, a csöbe ütött számok, jelek kerettel meg vannak jelölve.
- A bevonatrendszer munkaközi- és végellenőrzései megtörténtek, és az építési napló, a munkaközi ellenőrzések jegyzőkönyvei, valamint a végellenőrzésről szóló vizsgálat jegyzőkönyve, illetve 200 m<sup>2</sup> feletti felületek esetében a referencia felület elkészítéséről felvett jegyzőkönyvek rendelkezésre állnak, és tanúsítják a 14.2. pontban foglalt műszaki követelmények teljesítését.

## 14.6. Festékbevonat karbantartása

A fenntartási tevékenység során a festékbevonatra tapadt szennyeződéseket, páralecsapódás miatt keletkezett algaréteget szükség szerinti gyakorisággal le kell tisztítani.

A tisztításhoz nedves pamut textíliát és semleges tisztítószerket kell használni. A tisztított felületről a tisztítószer maradékokat tiszta vízzel nedvesített pamut textíliával el kell távolítani, majd a felületet szárazra kell törölni.

Megengedett más, olyan tisztítási eljárások alkalmazása is, amelyek nem károsítják a bevonatot és a bevonat környezetében üzemelő egyéb berendezéseket, nem okoznak veszélyt, nem károsítják a környezetet és a munkavégzés környezetében tevékenykedő személyek egészségét.

A festékbevonatok szükség szerinti karbantartásáról az illetékes földgázszállító régió köteles gondoskodni.

## 14.7. Festékbevonat-rendszerek nyilvántartása

Az elkészült, és használatra átvett festékbevonat-rendszerek nyilvántartásának alapját a munkavégzés során keletkezett alábbi dokumentumok képezik:

- Építési napló, vagy azzal azonos tartalmú dokumentum.
- Munkaközi ellenőrzések jegyzőkönyvei.
- Referencia felület(ek) jegyzőkönyve(i) (Csak 200 m<sup>2</sup> feletti felületek esetében.)
- Végellenőrzésről készült jegyzőkönyv vagy jelentés.

A festékbevonatok nyilvántartása az illetékes földgázszállító régió feladata.

A festékbevonatok nyilvántartása abból áll, hogy a fenti dokumentumokat az érintett létesítmény D-tervéhez kell csatolni, és azzal együtt kell a továbbiakban megőrizni és kezelni.

## 14.8. Festékbevonat-rendszer felvétele az ellenőrzött bevonatrendszerek közé

Új, bevonatrendszer felvételét az ellenőrzött bevonatrendszerek közé az e szabályzat követelményeinek való megfelelést igazoló dokumentumok benyújtása mellett, a Karbantartás Irányítás és Technológiai Fejlesztés (KITF) osztálynál lehet kezdeményezni.

A Karbantartás Irányítás és Technológiai Fejlesztés (KITF) osztály a benyújtott dokumentumok és a referencialista ellenőrzése után a vonatkozó társasági folyamat keretében módosítja e szabályzatot, ill. amennyiben a benyújtott dokumentumok alapján nem igazolható a bevonatrendszer alkalmazása, hiánypótlást kér, vagy a szabályzat módosításához elégtelen tartalmúnak minősíti az igényt.

## 15. TERVEZÉSI IRÁNYELVEK – HÍRKÖZLÉS

### 15.1. Általános szabályok

Jelen „Tervezési irányelv-k - Hírközlés” (a továbbiakban irányelvek) a gázszállító távvezetékek tartozékainak, a bányauzemi hírközlő kábeleire és adatátviteli rendszereire vonatkozó általános követelményeket határozza meg.

Az irányelvek értelemszerű alkalmazása mellett az adott létesítményre kiadott műszaki tartalom egyedi, helyi adottságokat tekintetbe vevő előírásait figyelembe kell venni.

A hírközlési munkákra az irányelvek szerinti preferált gyártók anyagai és készülékei alkalmazhatók. A robbanásveszélyes térségekben csak olyan gyártók és gyártmányok alkalmazhatósága vehető figyelembe, amelyek megfelelnek a 35/2016. (IX. 27.) NGM rendelet követelményeinek.

Ezektől eltérő anyagok és készülékek betervezése esetén az alkalmazás engedélyezése a Hálózat- és Rendszerirányítás (HRI) Karbantartás Irányítás és Technológiai Fejlesztés (KITF) vezetőjének jogköre.

A preferált terméklistában konkrét gyártóval, illetve típussal megnevezett anyagok és berendezések helyett megengedett más anyagok, berendezések felhasználása is, a következő feltételek mindegyikének egyidejű teljesítése esetén:

- A helyettesítő anyag, illetve berendezés a célzott hírközlési feladatra alkalmas és ezt a gyártó tanúsítja a vonatkozó jogszabályban előírt tartalommal és formában.
- A helyettesítő anyag, illetve berendezés lényeges, - hírközlési szakterületen történő eredményes felhasználást befolyásoló - műszaki paramétereit a gyártó akkreditált szervezettel bevizsgáltatta, és az erről szóló dokumentációt, az alkalmazást tervező személy vagy szervezet még a tervezési fázisban az FGSZ Zrt.-nek írásban benyújtja. A benyújtott dokumentációk alapján, a helyettesítő anyagok és berendezések beépíthetőségéhez a Karbantartás irányítás és technológiai fejlesztés (KITF) Hírközlési szakértőinek előzetes elfogadó nyilatkozata mellett, az FGSZ Zrt. HRI KITF vezetőjének jóváhagyása is szükséges.
- Az FGSZ Zrt. által kiadott műszaki tartalom, műszaki utasítás, illetve tervezési irányelvek szintjén előírt egyéb tulajdonságok szintén lényeges műszaki paraméternek tekintendők. A felhasználandó anyag, illetve berendezés rendelkezik olyan gyártómű által kiadott gépkönyvvel és/vagy műbizonylattal, amely alapján a lényeges műszaki paraméterek egyenértékűsége egyértelműen megállapítható, a berendezés működtetése és karbantartása a felkészült szakemberek által elvégezhető.

Az irányelvekben nem említett, más speciális feladatokra betervezett eszközök alkalmazhatóságát - a benyújtott tervdokumentáció alapján - az FGSZ Zrt.-vel előzetesen jóvá kell hagyatni

### 15.2. Felülvizsgálati jegyzőkönyvek

A felülvizsgálatokat a szakterületre vonatkozó képesítéssel, felülvizsgálói jogosultsággal és tapasztalattal rendelkező felülvizsgáló végezheti.

A felülvizsgálat kiterjed az újonnan telepített és/vagy korábban telepített, de a munka során átalakított hírközlési berendezések egységek érintésvédelmi megfelelőségére, annak jogszabály szerinti bizonylatolására.

A felülvizsgálatok eredményét rögzítő dokumentációt, felülvizsgálati jegyzőkönyvet az illetékes dokumentumtárban kell tárolni a felülvizsgálati ciklus időtartamáig, azaz a következő időszakos felülvizsgálat dokumentációjának beérkezéséig

## 15.3. Főbb beépítendő anyagok műszaki követelményei

### 15.3.1. Optika

#### 15.3.1.1. Optikai kábel (mini) SM

- Keresztmetszet: 5x2, 5x8, 4x6, 2x12, 4x12, 8x12, 12x12
- A kábel csak Corning gyártmányú szálakat tartalmazhat!
- Teljes szerkezete fémentes
- Max. 0,5 mm-es vastagságú külső fekete HDPE köpeny
- Laza csöves és szál
- Központi színtelen merevítő elem
- A csövek és a külső köpeny között színtelen víztaszító kitöltő anyag
- Csöveken belül a szálak szabadon, színtelen víztaszító kitöltő anyagban
- Köpeny alatt a kábel külső köpenyének gyors felnyitását elősegítő szál
- A szálak egymódusú, vízcsúcs mentesek és teljesítsék az ITU G.652.D, ill. G.657 A1 szabványt és kiegészítésének elvárásait.
- Csövek és szálak színrendje: Standard színrend (1–piros, 2–zöld, 3–sárga, 4–kék, 5–barna, 6–fehér, 7–szürke, 8–lila, 9–fekete, 10–narancssárga, 11–türkiz, 12–rózsaszín)
- A kábelt a következő feliratokkal kell minimálisan ellátni:
  - Gyártó megnevezése
  - Kábel típusa (pl. A-DQ(ZN)2Y 4x6)
  - Gyártás ideje, azonosítója
  - Méter jelölés
- Köpeny átmérő max. 6.3 mm
- A kábel súlya max. 33 kg/km
- Kábel legkisebb hajlítási sugár 100 mm
- Kábel max. húzóerő 1000 N
- Héj átmérő: 125.0+/-0,8µm
- Magátmérő 1310/1550 nm-en: 9-10µm+/-0,4µm
- Szálcsillapítás 1310/1550 nm-en: kisebb mint 0,35 / 0,23 dB/km
- Levágási hullámhossz <1260 nm
- Szál legkisebb hajlítási sugár, csillapítás növekedés nélkül: 15 mm (rugalmasság)

#### 15.3.1.2. Optikai kábel (behúzó) SM

- Keresztmetszet: 5x2, 5x8, 4x6, 2x12, 4x12, 8x12, 12x12
- A kábel csak Corning gyártmányú szálakat tartalmazhat!
- Teljes szerkezete fémentes
- Max. 1 mm-es vastagságú külső fekete HDPE köpeny
- Laza csöves és szál

- Központi színtelen merevítő elem
- A csövek és a külső köpeny között színtelen víztaszító kitöltő anyag
- Csöveken belül a szálak szabadon, színtelen víztaszító kitöltő anyagban
- Köpeny alatt a kábel külső köpenyének gyors felnyitását elősegítő szál
- A szálak egymódusú, vízcsúcs mentesek és teljesítsék az ITU G.652.D, ill. G.657 A1 szabványt és kiegészítésének elvárásait.
- Csövek és szálak színsorrendje: Standard színsorrend (1–piros, 2–zöld, 3–sárga, 4–kék, 5–barna, 6–fehér, 7–szürke, 8–lila, 9–fekete, 10–narancssárga, 11–türkiz, 12–rózsaszín)
- A kábelt a következő feliratokkal kell minimálisan ellátni:
  - Gyártó megnevezése
  - Kábel típusa (pl. A-DQ(ZN)2Y 4x6)
  - Gyártás ideje, azonosítója
  - Méter jelölés
- Köpeny átmérő max. 12 mm
- A kábel súlya max. 100 kg/km
- Kábel legkisebb hajlítási sugár 220 mm
- Kábel max. húzóerő 3000 N
- Héj átmérő: 125.0+/-0,8µm
- Magátmérő 1310/1550 nm-en: 9-10µm+/-0,4µm
- Szálcsillapítás 1310/1550 nm-en: kisebb mint 0,35 / 0,23 dB/km
- Levágási hullámhossz <1260 nm
- Szál legkisebb hajlítási sugár, csillapítás növekedés nélkül: 15 mm (rugalmasság)

### 15.3.1.3. Optikai kábel (behúzó) MM

- Keresztmetszet: 1x8
- Teljes szerkezete fémentes
- Max. 1 mm-es vastagságú külső fekete HDPE köpeny
- Laza csöves és szálak
- A belső cső és a külső köpeny között színtelen víztaszító kitöltő anyag
- Csövön belül a szálak szabadon, színtelen víztaszító kitöltő anyagban
- A kábelben elhelyezkedő csövek száma 1 db
- Szálak száma a csőben 1 db
- A szálak multi módusúak, teljesítsék az ITU G.652.D szabványt és kiegészítésének elvárásait
- Cső színe áttetsző
- Szálak színsorrendje: -Standard színsorrend (1–piros, 2–zöld, 3–sárga, 4–kék, 5–barna, 6–fehér, 7–szürke, 8–lila)
- A kábelt a következő feliratokkal kell minimálisan ellátni:
  - Gyártó megnevezése

- Kábel típusa (pl. A-DQ(ZN)B2Y 1x8)
- Gyártás ideje, azonosítója
- Méter jelölés
- Köpeny átmérő max. 7,5 mm
- A kábel súlya max. 40 kg/km
- Kábel legkisebb hajlítási sugár 150 mm
- Kábel max. húzóerő 1500 N
- Héj átmérő: 125.0+/-1µm
- Magátmérő 850/1310 nm-en: max: 62,5µm+/-3µm
- Szálcillapítás 850/1310 nm-en: 3 / 1 dB/km
- Szál legkisebb hajlítási sugár, csillapítás növekedés nélkül: 15 mm (rugalmasság)

#### 15.3.1.4. Védőcső és szerelvényei

- Közvetlenül földbe fektethető és alépítménybe is behúzható 12/8-as, ill. behúzható 10/8-as mikro cső
- A cső alapanyag színét úgy kell kialakítani, hogy a cső teljes hosszában legyen legalább egy sáv (ablakos szerkezet), mely áttetsző, nem színezett és ezen keresztül mindig egyértelműen látható, hogy már van e benne telepítve kábel, vagy még üres a cső.
- A cső belső felülete hosszanti irányban huzagolt (bordázott)
- A csőhöz olyan gyártói vágó eszköz legyen, amivel minden esetben biztosítható a mikro cső elvágásánál a sík és merőleges felület a toldóba történő precíz csatlakoztatáshoz
- Tesztelés, ill. kábel installáció során a mikro csőnek és szerelvényeinek min. 6 bar nyomást kell elbírnia 30 percig, légnemű közeggel.
- Minden szerelvény eleme folyamatosan gáz- és vízzáró min. 0,5 bar-ig
- 25–30 cm-es hosszon vizsgálva min. 2400 Nm külső terhelést bírjon el a cső deformáció nélkül
- Csőszínek: piros, zöld, sárga, kék (a cső csak anyagában színezett lehet)
- Gyártási dobhossz min. 2100 m
- A cső anyaga HDPE (nem lehet újra hasznosított anyagból)
- A csöveket a következő feliratokkal kell minimálisan ellátni:
  - Gyártó megnevezése
  - Cső típusa
  - Gyártás ideje, azonosítója
  - Méter jelölés
- Csővég lezáró elem minimum követelményei:
  - Húzóerő: min. 120N
  - Nyomás állóság: min. 0,5 bar
- Mini cső toldók minimum követelményei:
  - Húzóerő: min 450N
  - Minimális nyomásállóság: 30 bar

- Már kábelt tartalmazó csövek toldásához alkalmazható toldók minimum követelményei:
  - Húzóerő: min. 120N
  - Nyomás állóság: min. 0,5 bar
- Gyártói és gyártótól független labor által történő bevizsgálás, ill. tanúsítás

Minőségi telepítés biztosítása érdekében a telepítőnek gyártói szakvizsgával kell rendelkeznie.

A mikro cső fektethető kötegelővel, vagy behúzható HDPE 40 védőcsőbe. A műtárgykeresztezéseknél PE100 SDR11 110x10/SDR17,6 160x9,1 MSZ EN 1555 védőcsövet kell tervezni. Amennyiben acél védőcső szükséges abban az esetben gyárilag előszigetelt védőcsövet kell tervezni. Földgázszállító vezetékkel együtt történő kiváltás esetén a 4.5 Irányított vízszintes fúrás fejezet szerint kell eljárni.

Vízfolyások keresztezésénél műanyag védőcső esetén a gyártó által előírt nyomáspróbát kell elvégezni. Acél védőcső esetén min. 30 bar nyomás próbát kell tervezni minimum 30 perc időtartammal, légnemű közeggel.

### 15.3.2. Rézvezetős kábel

- Típus: TRPKOVM
- Érnégyesek száma: 4x4, 7x4, 14x4 és 19x4
- Sodrás: DM
- Érkeresztmetszet: 0,9
- Legkisebb hajlítási sugár: 10 D
- Erek jelölése: a – 1 csík, b – 2 csík, c – 3 csík, d – 4 csík (csíkozás fekete)
- Érnégyesek célnázásának színjelölése:

#### 15.3.2.1. 4x4, 7x4, 14x4, 19x4-es kábel

- mag és koszorú - gyári színsorrend

#### 15.3.2.2. A kábelek gyártási hosszainak követelményei

- Hurok ellenállás

54,32  $\Omega$ /km. A 7x4/0,9 DM esetében max. 54,86  $\Omega$ /km, a 14x4 és 19x4/0,9 DM esetében max. 55,19  $\Omega$ /km.

- Szigetelési ellenállás

Az ér szigetelési ellenállása, bármely ér és a köpenyhez csatolt többi ér között, 20°C-on mérve legalább 10000 M $\Omega$ /km 500 V egyenfeszültséggel mérve min. 1 percen keresztül.

- Villamos szilárdság

A kábel erei a köpenyvel szemben 2000 Veff 50 Hz-es, a vastagított övszigetelésű kábelek esetében a 3000 Veff 50 Hz-es feszültséget 2 percig átütés nélkül bírják. A PVC, PE burkolat átütés nélkül bírja ki a feszültségpróbát. A vizsgáló feszültséget fokozatosan kell növelni az előírt értékre.

### 15.3.3. Kötésszerelvény és tartozékai

#### 15.3.3.1. Külső védőház

- Üvegszál erősítésű poliészter védőház
- Elvárt külső méretei: 1060x660x240 mm

- Súly max. 28 kg
- Legyen alkalmas 1,4-1,6 m mélységben történő elhelyezésre
- Integrált belső tér, min. 20-20 m kábeltartalék és 1 db kötésszerelvény elhelyezésére
- A védőházban legyen kötésszerelvény tartó (porfestéssel bevont rozsdamentes acéllemez)
- Legyen alkalmas max. 4 db 40 mm-es, ill. 4 db 10-20 mm-es védőcső becsatlakoztatására is
- A védőházat a következő feliratokkal kell minimálisan ellátni:
  - Gyártó megnevezése
  - Védőház típusa
  - Gyártás ideje, azonosítója

#### 15.3.3.2. Kötésszerelvény

- Méretei: 320x230 mm, max. 177 mm magas
- Teljesen gáz- és vízzáró (nyomás állóság: min. 0,4 bar)
- Külső nyomásellenállás min. 4 m magas vízoszlop
- Súly max. 2 kg
- Elhelyezhető kötészaketták száma max. 13 db
- A szerelvényt a következő feliratokkal kell minimálisan ellátni:
  - Gyártó megnevezése
  - Szerelvény típusa
  - Gyártás ideje, azonosítója

#### 15.3.3.3. Kötészaketta

- Anyaga polipropilén
- Méretei: 180x130x8 mm
- Alkalmas a szálak 8-as alakú hurokban történő elhelyezésére
- Hajlítási sugár a tálcában > 40 mm
- Elhelyezhető tartalék szálhossz min. 70 m
- Súly max. 65 g.
- A kazettát a következő feliratokkal kell minimálisan ellátni:
  - Gyártó megnevezése
  - Kazetta típusa
  - Gyártás ideje, azonosítója

#### 15.3.4. Földalatti nyomvonaljelölők

- Burkolat anyaga polietilén
- Burkolat színe narancssárga
- Frekvencia 101,4 kHz
- Mérete max. 250 mm
- Digitális azonosító max. 10 karakter

- Azonosító olvasási mélység max. 1,5 m
- Marker érzékelési mélység min. 2 m
- Marker érzékelési átmérő min. 2 m
- Azonosító élettartam > 40 év
- Marker élettartam > 50 év
- Súly max. 0,35 kg
- A markert a következő feliratokkal kell minimálisan ellátni:
  - Gyártó megnevezése
  - Marker típusa
  - Gyártás ideje, digitális azonosítója

### 15.3.5. Légekábel

Légekábelek tervezése és alkalmazása az FGSZ Zrt. hálózatában nem engedélyezett.

## 15.4. Hírközlési berendezések létesítésének és tervezésének műszaki követelmények

### 15.4.1. Átvitel-technikai szekrény

A Tervezőnek az alábbi paraméterekkel rendelkező és előírásoknak megfelelő műszerszekrényt kell meghatározni:

- A szekrények geometriai méreteinek az MSZ 11003-2, valamint az IEC297-2 számú szabvány előírásainak kell megfelelniük.
- Új építésű állomás esetén a szekrény dimenziói: 42U / SZÉ600mm MÉ600mm, gerinchálózati pontként megjelölt állomás esetében: 42U / SZÉ680mm MÉ800mm.
- Meglévő objektum esetén törekedni kell a fenti paraméterű szekrények telepítésére. Amennyiben ez nem lehetséges a helyi adottságok figyelembevételével kell az optimális méretű szerkérnyrt megválasztani.
- A szintezhető vázszerkezet függőleges, szélességi és mélységi irányú elemei 1,5 mm vastagságú acéllemezelemekből álljanak.
- A függőleges hossztartók közé behegesztett mélységi irányú tartóelemek hordozzák a "19"-os rásztersíneket.
- A hát és oldallapok zárhatóak, és kiemelhetők legyenek, anyaguk acéllemez. Az ajtó kilincses zárral ellátott legyen, 180°-ig nyitható, forgáspontja a szekrény jobb oldalán helyezhető el (az ajtó nyitási iránya utólag átszerelhető legyen).
- A tető és alsó borítólapok anyaga 1,5 mm-es acéllemez, kábelátvezető nyílást tartalmazzanak, a vázszerkezethez csavarosan rögzüljenek.
- A kábelátvezető nyílások lecsavarozható takarólemezzel fedettek legyenek.
- A szekrény építőelemei összefüggődeltek legyenek, a központi földpontra történő csatlakozás M6 méretű menetes csap segítségével legyen kivitelezhető, mely a szekrény felső acélkeretének hátsó részén található.
- Perforált szellőzőnyílás + szűrőbetét, alsó- és tetőlap
- Egységes zárkészlet
- Tetőlap 2db ventilátort tartalmazó panellel, a ventilátorok 230V/AC,

- ETS 300.119 számú szabványnak megfelelő metrikus osztású rásztersín készletek
- Klímaállóság: normál beltéri
- Védettség (tömítettség) IP20
- Terhelhetőség: max. 5000N statikus terhelés
- 4 db "19"-os rásztersín (mélységi irányban állíthatók)
- Üvegbetéttel szerelt mellső ajtó
- Alsó- és elemelt tetőborítás
- Szintező láb készlet
- Központi földpont, az egyes építőelemeket összekötő földelő vezetékekkel együtt

Amennyiben a tervezendő szekrény alatt padlócsatornát írt elő a Tervező, akkor annak fedőlapjának megszakítását kell tervezni 400 mm hosszban, 100 mm szélességben a kábelek szekrénybe vezetése érdekében. Eldőlés ellen a szekrényt hátsó síkjánál egy lemezszeglettel, falhoz történő rögzítéssel kell előírni. A kábelek bevezetését a szekrénybe műanyag falú védőcsövekkel kell tervezni, és rágcsáló biztos tömítést kell előírni.

A szekrényen belüli kábelvezetés tervezésénél, különös tekintettel a kábelek rögzítésénél, figyelni kell arra, hogy a szekrény előlapi és hátlapi rögzítő profiljainál ne akadályozza a későbbiekben más berendezések, tartaléktartók, polcok, takarólemezek stb. behelyezését.

A szekrényen belüli beültetési sorrendet az alábbiak szerint kell tervezni:

- a szekrény tetejében rögzített szellőző ventilátor egység
- 1U magas takaró lemez
- 2U magas 230V váltóáramú elosztó betét (túlfeszültség levezető eszközzel és kismegszakítókkal)
- 1U magas takaró lemez
- 2db 5 aljzatos, kapcsolóval ellátott 230V normál dugaljjas, újra vezetékezhető elosztósáv
- 1U magas takaró lemez
- optikai rendező betét
- 1U magas optikai patch tartalék tartó betét
- 1U magas gyűrűs kábelvezető betét
- átvitel-technikai berendezések (rack sínre csavarozva, tálcán elhelyezve)
- 1U magas RJ45 csatlakozókkal szerelt patchpanel, amely 16 vagy 24 aljzattal rendelkezik és minimum Cat5e UTP kábelek végződtésére alkalmas. Az aljzatokat egyenként behelyezhetőn kell tervezni.
- RJ45 csatlakozós túlfeszültségvédő egységek a szekrény hátsó oldalán rögzítve (a szekrény aljától 10U magasságban): UTP kábelek fogadására alkalmas, univerzális 8 pólusú, 48V névleges feszültségű védelmi egység, amelyek végződtesítik a szekrénybe érkező UTP kábeleket, illetve másik portjuk a patch panel felé biztosít csatlakozást
- EPH sín a szekrény hátsó oldalán rögzítve (a szekrény aljától 3U magasságban)
- Szekrény tápáramellátás, túlfeszültség védelem, védőföldelés tervezése

Az állomás érintett részeinek villám- és túlfeszültségvédelmét a jelen szabályzat „Általános irányelvek villamos energiaellátás, villám- és túlfeszültségvédelem tervezéséhez, üzemeltetéséhez” fejezet előírásai alapján kell megtervezni.

Elsődleges azaz „durva” villám és túlfeszültség-védelem kialakítása

Az adott objektumra belépő az **összes** érpárat villámáram-levezetőképes túlfeszültség-védelmi eszközön keresztül kell a földponthoz csatlakoztatni. Ezek az eszközök a kábel első kifejtési pontján, a krone modulokon kerüljenek telepítésre.

A kábelköpenyt NSZV sávra szükséges kifejteni és szintén villámáram-levezetőképes túlfeszültség-védelmi eszközön kell keresztül a földponthoz csatlakoztatni.

Másodlagos, azaz „finom” túlfeszültség-védelem kialakítása:

Az összes távtáplálást nem alkalmazó SHDSL interfészt túlfeszültség-védelmi eszközön keresztül kell a földponthoz csatlakoztatni. Ezek az eszközök a rack szekrényben kerüljenek telepítésre.

Mind ez elsődleges, mint a másodlagos túlfeszültség-védelmi eszközök esetében figyelembe kell venni az adott hírközlő berendezés üzemi- feszültségét, frekvenciatartományát, és az átfolyó áramerősséget.

Preferált védelmi eszközök:

- Elsődleges villám és túlfeszültség-védelmi eszköz: DRL 10 B 180 FSD (907 401)
- Másodlagos túlfeszültség-védelmi eszköz: DPA M CLE RJ45B 48 (929 121).

A szekrényen belüli villamos kábelezéshez kizárólag kettős szigetelésű a DIN VDE 0281 és az MSZ-1166-15 szabványoknak megfelelő 300/500 V névleges feszültségű réz vezetővel rendelkező vezeték alkalmazható.

A szekrény a földelő sínjének csatlakozását minimum 6 mm<sup>2</sup> keresztmetszetű, sodrott réz vezetőjű kábellel kell tervezni az állomás EPH hálózatához. A csatlakozások kiépítése és a feszültség alá helyezést követően villamos berendezések első üzembe helyezés előtti felülvizsgálatot kell előírni a tervben, ami tartalmazza az SPD ellenőrzést is.

#### 15.4.1.1. Optikai rendezési pontok kialakítása

Az állomásokat összekötő 24 szálás optikai kábel szálainak kiosztásánál azt általános irányelvet kell alkalmazni, hogy a kábel 1-12 szálait a 10 Gbit/s hálózat részére kell fenntartani (ha ez szerepel az FGSZ Zrt hosszú távú távkábel rekonstrukciós projektjének terveiben, mint gerinchálózati irányon levő állomás). Így a gerinchálózati csomópontként megjelölt állomások esetén az 1-12 szálakat végződtetni kell az optikai rendezőn, minden további állomáson ezek a szálak az optikai rendező kötőkazettájában egyenesbe kötését kell tervezni. A fennmaradó 13-24 szálakat minden állomáson ki kell rendezni.

Optikai rendező fontosabb tulajdonságai

- a rendező betét mechanikai kialakítása olyan legyen, hogy 19"-os szekrényben legyen elhelyezhető
- az előlapja a kötőszervekkel együtt előre kihúzható legyen
- alkalmas legyen legalább 2 db kábel vagy minicső végződtetésére, mechanikai rögzítésére
- alkalmas legyen 48 db optikai szál kötéstartó szerelvényeinek elhelyezésére
- az előlapon 48 db E2000-es csatlakozót kell elhelyezni
- a rendezőnek tartalmaznia kell a szükséges eszközöket és anyagokat mind a 48 db optikai szál kötéséhez ill végződtetéséhez (E2000/APC csatlakozóval szerelt pig-tail kábel, kötőkazetták, kötőhüvelyek és a szálak vezetéséhez, rögzítéséhez szükséges anyagok)
- Az optikai rendező szálkezelési rendszere olyan, hogy lehetővé tegye a későbbi kötések elhelyezését és esetlegesen meglévő kötések bontását az üzemelő összeköttetések veszélyeztetése nélkül.

#### 15.4.1.2. Átvitel-technikai berendezések

A Tervező a felhasznált technológiákat, protokollokat és konfigurációkat a minden esetben szabványosított IEEE (Institute of Electrical and Electronics Engineers), RFC (Request for Comments)

vagy egyéb szabványügyi szervezet által, továbbá a hálózat tervezésekor a megrendelő igényeit és a technológiai ajánlásokat figyelembe véve tervezze meg az teljes művet. Az összeköttetések, illetve az tervezett berendezések teljes mértékben megfelelnek az ITU-T ajánlásoknak és nemzetközi szabványoknak.

Az átvitel-technikai berendezés kábelezését az alábbi kábeltípusokkal lehet tervezni:

- Általános rézkábeles kapcsolat kialakításához Cat5e UTP kábelt kell használni
- Router és modem (réz, vagy optikai átviteli közegű) összekötéséhez a router gyári, X.21 DTE soros router kábel
- Állomási LAN switch optikai portja és az optikai rendező közé 62.5nm multimódusú, MTRJ-E2000 vagy LC-E2000 csatlakozójú optikai patch kábelt kell tervezni
- Az CE berendezés 1Gbit-es és 10 Gbit-es SFP optikai moduljait az optikai rendezővel összekötő monomódusú E2000-LC duplex patch-kábeleket a gyűrűs kábelvezetőkben kell vezetni. Az optikai patchkábelek hossza 2m legyen. Hosszabb kábel alkalmazása esetén a fölösleget az patch-tartalék tartó betétben kell elhelyezni.
- Az Ethernet-portok szekrényen belüli kábelezésére max. 2 m hosszú RJ45-RJ45 Cat.5e patch-kábelt kell használni.
- A berendezés erősáramú kábelezése az eszköz hátsó oldalán történik a berendezés tartozékaiként szállított 230V-os hálózati kábellel.

A tervezendő átvitel-technikai berendezések redundáns 230V-os hálózati tápegységgel kell specifikálni. A berendezés 230V AC hálózati kábeleit a két darab dugaljásvos villamos elosztósávra kell csatlakoztatni.

#### 15.4.1.3. Műszaki specifikáció réz kábelen alkalmazható modemekhez, tartozékaikhoz, kiegészítőihez

Üzem mód, moduláció, sebesség, interfészek:

- 1 és 2 érpáras üzem mód támogatása, ezen belül:
- 2x1 érpár – két egymástól független rendszer.
- 1x2 érpár - terhelés megosztás a hosszabb távolság eléréséhez.
- 1x1 érpár – második rendszer kikapcsolva.
- TCPAM 16/32 vonali moduláció (G.991.2 szerint).
- 192 kbit/s –től 5696 kbit/s-ig állítható sebesség érpáranként.
- Interfészek, portok: Egyidejűleg rendelkezésre álljanak az alábbiak:
- 2x SHDSL
- 2x G.703/704, RJ45, 75/120 Ohm
- Ethernet 10/100 BaseTX port
- Adat modul slot, melybe X.21 interfész telepíthető legyen.
- Gyártó: A rendszeren alkalmazott modemekkel azonos.

Kivitel, rack, repeater, tápfeszültség:

- Az eszközök asztali (desktop), kártyás (plug-in) kivitelben is legyenek beszerezhetőek.
- A kártyás kivitelű eszközök rack-be telepíthetőek legyenek, mely rack-ek szabványos 19"-os rackszekrénybe legyenek szerelhetőek.
- Legyen megoldható az eszközök 230VAC-ról történő üzemelése. (Akár tápegység alkalmazásával.)

- Igény esetén nagy végponttávolságú kapcsolatok kiszolgálása érdekében maximum 8 (távtáplált) repeater egység legyen kaszkádozható egymás után, megadott távolságokban, a vonali szakaszon elhelyezve.
- Egy repeater egység 2db SHDSL vonal regenerálására legyen alkalmas.
- A repeaterekhez álljon rendelkezésre IP55 illetve IP68 védeettségi szintet nyújtó ház, a vonali szakaszon történő telepítéshez.

#### Menedzselhetőség:

- A BSTU eszköz rendelkezzen dedikált helyi menedzsment soros RS232 porttal.
- A rack-ben elhelyezett eszközök egyetlen MCU vezérlő kártyáról legyenek menedzselhetőek.
- A portszerverek 2 portosak legyenek, melyek a két közeli és a két távoli modem menedzselését kell ellássák.
- Az eszközök menedzselése legyen megoldható portszerver, illetve MCU vezérlő kártya alkalmazásával LCT (Local Craft Terminál) illetve ACI (AccessIntegrator) menedzsment programmal a következő módozatokban:
  - LCT közvetlen csatlakoztatása egy desktop egység V.24 portjához.
  - LCT IP hálózaton keresztül történő csatlakoztatása rack MCU vezérlőkártyájához.
  - LCT IP hálózaton keresztül történő csatlakoztatása a távoli desktop modemhez port szerver segítségével.
  - ACI menedzsment rendszer IP hálózaton keresztül történő csatlakoztatása rack MCU vezérlőkártyájához.
  - ACI menedzsment rendszer IP hálózaton keresztül történő csatlakoztatása a távoli desktop modemhez port szerver segítségével.
- Támogassa az önteszt, illetve vonalteszt elvégzését (analóg hurok, digitális hurok, távoli digitális hurok, beépített BERT generátor).

#### Port-szerver műszaki követelmények:

- Ethernet port: 1 db
- Sebesség: 10/100 Mbps, auto
- Csatlakozó: RJ45
- Soros port: 2 db RS-232 port
- Adatbitek: 5, 6, 7, 8
- Stopbitek: 1, 1.5, 2
- Paritás: None, Even, Odd
- Forgalomvezérlés: RTS/CTS, DTR/DSR
- Sebesség: 50 bps to 256 Kbps
- Főbb jellemzők:
  - Hálózati protokoll: ICMP, IP, TCP, UDP, DHCP
  - Konfiguráció: WEB, Telnet CLI, Serial CLI
  - Menedzselhetőség: WEB, SNMP (trap support)
  - Biztonság: Jelszavas védelem, Access List
- soros port/egyidejű TCP kapcsolatok száma  $\geq 1$ ;

- TCP kapcsolat automatikus bontása inaktivitás és kapcsolat hiba esetén
- Ethern-t - serial üzemmód:
- TCP server (A kliens alkalmazás épít fel egy kapcsolatot egy adott TCP portra, amelyen keresztül transzparens kommunikáció zajlik a soros portra csatlakozó berendezés és az alkalmazás között)
- Tápfeszültség: A szállítandó portszervereknél legyen megoldott az eszközök 230VAC tápfeszültségről történő üzemelése. (Akár tápegység alkalmazásával. Ekkor a tápegységet a portszerverrel együtt, annak részeként kérjük szállítani.)

Alkalmazandó berendezés: ULAF termékcsalád BSTU modemei és tartozékai

Gyártói cikkszám	Megnevezés
S3105-B628-A210"19" Subrack V3	
S3105-B621-A211	Compact Shelf
S3118-J692-A1	Fan Unit for Compact Shelf
S3118-J600-A230	MCU
V4415-Z37-X8	Power Brick 220W (100-240VAC to 48VDC)
S3118-H632-D221	BSTU desktop 2-pair (2x G.703/RJ45, 75/120 Ohm + data module slot + 10/100 Base-T + RPS)
S3118-H632-D211	BSTU desktop 2-pair (2x G.703/RJ45, 75/120 Ohm + data module slot + 10/100 Base-T)
S3118-J632-D221	BSTU plug-in 2-pair (2x G.703/RJ45, 75/120 Ohm + data module slot + 10/100 Base-T + RPS)
S3118-H634-E124	BSTU4 desktop 4-pair (4 x 10/100Base-T + RPS)
S3118-J634-E124	BSTU4 plug-in 4-pair (4 x 10/100Base-T + RPS)
V4415-Z32-X3	Power brick SNP-A03T-S (110VAC...240VAC) for xTU desktops w/o RPS
V4415-Z37-X5	Power Brick 50W (100-240VAC to 48VDC)
S3118-Q356-A1	X.21 DCE
S3118-H636-E110	BSRU 1 and 2 wirepairs regenerator

#### 15.4.1.4. Műszaki specifikáció optikai médiakonverterekhez, tartozékaikhoz, kiegészítőihez

Üzemmód, moduláció, sebesség, interfészek:

Fizikai kivitel:

- Asztali kivitelű Telco/LastGap kivitelű médiakonverter

- Rackbe helyezhető médikonverterkártya
- A kártya kivitelű médiakonverterek fogadásához 6 kártyahelyes, kettős 230VAC tápegységgel rendelkező rack
- felügyelet megvalósításához SNMP menedzsment kártya 100BaseT felügyeleti porttal
- 2 optikai szálal vonali meghajtó SC csatlakozóval
- 100 Mbit/s vonali sebesség
- Interfészek, portok: választhatóan: több típusú optikai vonali meghajtó és 1 előfizetői interfész bővítőhely:
- SM1310/Plus-SC (30km hatótávolság)
- SM1310/Long-SC (80km hatótávolság)
- 10/100BaseT Ethernet port
- RS232 soros port a konfiguráláshoz
- SNMP és Telnet protokollok támogatása a felügyelet megvalósításához

Kivitel, rack, repeater, tápfeszültség:

- Az eszközök asztali (desktop), kártyás (plug-in) kivitelben is legyenek beszerezhetőek.
- A kártyás kivitelű eszközök rack-be telepíthetők legyenek, mely rack-ek szabványos 19"-os rackszekrénybe legyenek szerelhetőek.
- Legyen megoldható az eszközök 230VAC-ról történő üzemelése. (Külső vagy beépített tápegység alkalmazásával.)

Menedzselhetőség

- Az eszköz rendelkezzen dedikált helyi menedzsment soros RS232 porttal.
- A rack-ben elhelyezett eszközök egyetlen vezérlő kártyáról legyenek menedzselhetőek.
- Támogassa az önteszt, illetve vonalteszt elvégzését (analóg hurok, digitális hurok, távoli digitális hurok, beépített BERT generátor).

Alkalmazandó berendezés: B&B SmartWorx cég optikai konverter termékcsaládja (Ezek korábban IMC Network termékeként voltak ismertek):

- iMediaChassis/20-2AC Rack+Táp+SNMPfelügy
- iMediaChassis/6-2AC Rack+Táp+SNMPfelügy
- Médiakonv iMcV-FiberLinX-II SM1310/PLUS
- Médiakonv iMcV-FiberLinX-II SM1310/LONG
- Médiakonv IE-FiberLinX-II SM1310/PLUS
- Médiakonv IE-FiberLinX-II SM1310/LONG

15.4.1.5. Műszaki specifikációk állomási routerekhez, kiegészítőihez:

Az alkalmazandó router legyen moduláris felépítésű, több bővítőmodul helyet tartalmazó berendezés, amelyet soros (RS232, X.21, RS449), G.703/G.704, és 10/100/1000-BaseT interfész kártyákkal tovább lehet bővíteni a növekvő interfészigények kiszolgálásához. Az eszköz és a rajta futó operációs rendszer támogassa az FGSZ hálózatában alkalmazott DMVPN technológiát.

Protokollok:

IPv4, IPv6, static routes, Open Shortest Path First (OSPF), Enhanced IGRP (EIGRP), Border Gateway Protocol (BGP), BGP Router Reflector, Intermediate System-to-Intermediate System (IS-IS), Multicast

Internet Group Management Protocol (IGMPv3) Protocol Independent Multicast sparse mode (PIM SM), PIM Source-Specific Multicast (SSM), Distance Vector Multicast Routing Protocol (DVMRP), IPsec, generic routing encapsulation (GRE), Bidirectional Forwarding Detection (BFD), IPv4-to-IPv6 Multicast, Layer 2 Tunneling Protocol Version 3 (L2TPv3), 802.1ag, 802.3ah, and Layer 2 and Layer 3 VPN.

Keretformátumok:

Ethernet, 802.1q VLAN, Point-to-Point Protocol (PPP), Multilink Point-to-Point Protocol (MLPPP), Frame Relay, Multilink Frame Relay (MLFR) (FR.15 and FR.16), High-Level Data Link Control (HDLC), Serial (RS-232, RS-449, X.21, V.35, and EIA-530), Point-to-Point Protocol over Ethernet (PPPoE), and ATM.

Forgalomvezérlési funkciók:

QoS, Class-Based Weighted Fair Queuing (CBWFQ), Weighted Random Early Detection (WRED), Hierarchical QoS, Policy-Based Routing (PBR), Performance Routing (PfR), and Network-Based Application Recognition (NBAR).

- Titkosítás támogatás: (IPsec + SSL)
- Alaplapi RJ-45 LAN/WAN 10/100/1000 Ethernet port: 2
- Wan interfész kártyahely: slots minimum: 2
- Kapcsolási teljesítmény WAN portok között minimum: 15 Mbit/s
- Soros konzol port max 115.2 kbps: 1
- Soros auxiliary port max 115.2 kbps: 1
- Üzemi hőmérséklet: 0-40C
- Maximális teljesítményfelvétel 230V táplálás esetén: 60W

Alkalmazandó típus Cisco-ISR 4200/4300/4500-SEC/K9 sorozat vagy Cisco Catalyst 8200/8300 sorozatú routerek.

#### 15.4.1.6. Állomási ipari switch berendezések egyedi követelményrendszere

Az újonnan tervezendő állomási folyamatirányító switchnek jelenleg az FGSZ Zrt hálózatában működő típussal teljes mértékben egyenértékű eszköznek kell lennie.

A telepített switch egyenértékűségét a következő paraméterek határozzák meg:

- DIN sínre szerelhető mechanikai kivitel alapvető követelmény
- Tápellátása: 24 – 48 V DC
- Kettős DC tápáram ellátási lehetőség
- Ipari kivitel, legalább IP 20 védettség
- Ventilátor nélküli kivitel
- Távrolól menedzselhető
- Támogassa az SNMP, NTP, SSH V2 protokollt
- Képes legyen Layer 2 szinten együttműködni a CE eszközzel, támogassa az STP, RSTP protokollokat, képes legyen linkösszefogásra (link aggregation)
- VLAN-ok kezelését támogassa, interfészein a 802.1q szabványt támogassa
- Mérete a jelenleg alkalmazott eszköz méretét (HxWxD = 96x205x128mm) legfeljebb 40%-al haladhatja meg
- Üzemi hőmérséklet tartomány: -40 C .... +60 C

- MTBF > 300.000 óra
- Ütés és vibrációtűrő kivitel az IEC-60068 szabványnak megfelelően
- A szükséges portok száma LAN irányba legalább 8 db 10/100Base-TX port, valamint uplink irányba 2x 10/100/1000Base-TX vagy 2x 100Base-FX multimódusú optikai port vagy SFP port.

Alkalmazandó típus: IE-2000-8TC-G-B, IE-2000-16TC-G-E

#### 15.4.1.7. Állomási CE berendezések egyedi követelményrendszere

Az állomási CE eszközöknek támogatniuk kell a Multi-VRF-CE funkciót a forgalmak routing bejegyzéseinek elkülönítése érdekében.

A CE eszközök az alábbi funkciókkal kell, hogy rendelkezzenek:

- Redundáns tápellátás
- Legalább 24 access port az állomási LAN irányok felé
- Routing képes L3 interfésszel (Vlan subinterfészekkel) vagy L2 interfésszel (Vlan interfészekkel) a WAN irányok (a füzérek) kezelésére
- Legalább 2 darab 1Gbit/s sebességű interfész a füzérek irányába
- A WAN irányba IEEE 802.1AE MACsec képesség

A tervezendő hálózati eszköznek támogatnia kell a Stack-elhetőséget, azaz több fizikai CE eszköz egyetlen logikai eszközként funkcionálhasson, így redundanciát hozva létre.

A következő funkciók egyéb módú megvalósítása is elfogadott:

- redundancia linkösszefogás (Link Aggregation/Etherchannel/NIC teaming) esetén,
- bővíthetőség (portok számban),
- stack képesség hiánya esetén két külön eszközben VRRP vagy HSRP támogatása,

Minden CE eszköznek 24 darab 100/1000Base-T interfésszel kell rendelkeznie LAN irányba. Ezen felül az uplink irányban 10Gbit/s vagy 1Gbit/s sebességű optikai interfészeket kell tudnia végződtetni.

#### 15.4.1.8. Műholdas kommunikáció - VSAT kiépítés tervezési irányelvei

A Szolgáltatónak a telepítendő beltéri eszközeit, az Előfizető szabványos, 19"-os méretű szekrényében kell elhelyeznie. A rack szekrényben lévő, már korábban kiépített dugaszolható csatlakozójába (230 VAC) kell becsatlakoztatni a beltéri egységet.

A Szolgáltatónak az antenna elhelyezésénél figyelembe kell venni, hogy Rb-s térben nem lehet az antenna. Az állomások Rb-s dokumentációja az Előfizető tervtárában és kint a helyszínen megtalálható.

A vezetékezést a helyiség belső falára erősített műanyag csatornában kell elvégezni, illetve a meglévő kábelcsatornát kell felhasználni. Különösen gondosan kell eljárni a kábelcsatorna bevezetésénél, mivel általában szűk hely áll rendelkezésre, és érinthetik az üzemelő kábeleket is.

Villám és túlfeszültség-védelem

Kiemelten fontos: a Szolgáltató vállalja, hogy betartja az Általános irányelvek villamos energiaellátás, villám- és túlfeszültségvédelem tervezéséhez fejezetben előírtakat. Eszköztelepítés után a túlfeszültségvédelem hatásosságát és megfelelőségét szabványossági felülvizsgálat keretében kell ellenőrizni, amit a Szolgáltató végez vagy végeztet, ennek jegyzőkönyvét az Előfizetőnek átadja.

Szükséges dokumentációk

A szolgáltató vállalja létesítésekhez szükséges kiviteli, valamint „D” tervek elkészítését, melyek tartalmazzák legalább a következőket:

- Tervezői nyilatkozat.

- Amennyiben védetté nyilvánított, ill. a műemléki területen lévő építményen történik a munkavégzés, melynek ellenőrzése a Szolgáltató feladata:
- A hatályos építési engedélyezési jogszabály alapján a védetté nyilvánított, ill. a műemléki területen lévő építmény homlokzatára, födémére vagy tetőzetére szerelt bármely szerelvény, berendezés, antenna, antennatartó szerkezet, műtárgy létesítése bejelentési, illetve építési engedély köteles tevékenység. Ekkor a 312/2012. (XI. 8.) Korm. rendelet 8. mellékletben előírt tartalmú tervdokumentációt kell elkészíteni és az illetékes hatóságnál engedélyeztetni.
- Amennyiben NEM védetté nyilvánított, ill. a műemléki területen lévő építményen történik a munkavégzés, építéshatósági engedély nem szükséges.
- A meglévő teherhordó szerkezetek megfelelőségére, illetve megerősítésére vonatkozó tartószerkezeti szakértői vélemény.
- Műszaki ismertetés.
- Összeköttetés paraméterei (sebesség, interfész).
- Műszaki leírás (Az elhelyezés, rögzítés, kábelvezetés stb. vonatkozásában.)
- Ellenőrzés módja.
- Átadás-átvétel kötelező dokumentumai.
- Munkavédelmi és környezetvédelmi előírások (munkavédelem, tűzvédelem, környezetvédelem).
- Rajzok:

Épület alaprajz és elhelyezés rajz.

Tető alaprajz, illetve homlokzati nézet elhelyezés, rögzítés, kábelvezetés vonatkozásában.

VSAT bekötés elvi rajza.

Rack szekrény elhelyezési nézet.

Antennatartó kialakítása rajz.

#### 15.4.1.9. Szórt spektrumú kapcsolatok kiépítésének tervezési irányelvei

Az FGSZ Zrt. azon objektumaiban, melyek nem rendelkeznek két vezetékes iránnyal, szükséges lehet a kerülőirányok megvalósítására, szórt spektrumú rádiós összeköttetések telepítése.

Előírt berendezés paraméterek:

Szerkezeti kialakítás:

- CE minősítéssel rendelkezzen a berendezés.
- Kültéri egység:
  - Időjárás védett kialakítású ház: IP 65 vagy magasabb védettség.
  - Üzemelési hőmérsékleti tartománya: - 35 és +55 C° között.
  - Tömített fémházas ÉS fém tömszelencés kivitel.
- Routerboard alapú, mini-PCMCIA rádiós kártyás berendezés nem elfogadható el
- Csak hardware alapú RF szűrővel ellátott rendszer elfogadott. Szoftveres DSP alapú megoldásokat alkalmazó NEM fogadható el.
- Csak külső antennához csatlakoztatható eszköz elfogadott, amely gyárilag előszerelt és tanúsított ún. Jumper kábellel csatlakoztatható a különálló zárt parabolához.

- Jumper kábelre vonatkozó követelmények: az antennafejhez min 1¼”átm kábelt kell vezetni max 1.5m hosszön. Gyárilag előszerelt (minkét végén csatlakozóval ellátott, nedvességzáróan tömített, UV álló köpenyű), mérési jegyzőkönyvvel ellátott kell legyen.
- Kültéri egység és a hozzá tartozó külső antenna rögzítése fém szerelvényekkel kell történnjen.
- Legyen beépített spektrumanalízis a zavart csatornák elkerülésére.
- Grafikus Performance Monitoring számlálók SNMP-ben elérhetőek legyenek.
- 5..95% üzemelési páratartalom.
- PoE távtápláló egység, aktív mely akár 90-100 m hosszú kábelszakaszon képes távtáplálni a kültéri egységet.
- A PoE távtápláló egység legyen képes 230VAC-ról üzemelni.

#### Interfészek és műszaki paraméterek:

- Egy pár berendezéssel legyen alkalmas pont-pont bridge-elt kapcsolat kialakítására.
- Minimum 1 db Ethernet port.
- 5GHz frekvencián üzemelő rádió modul.
- Titkosítás lehetősége a rádiós interfészen.
- IEEE 802.1Q támogatás vezetékes és rádiós interfészen.
- PoE tápellátásról üzemel
- Antenna: 5.-5.9GHz tartományban működő, irányított parabola antennákat kérünk, minimum 20 dBi antennanyereséggel.
- Legalább 14 Mbit/s elvi maximális adatátviteli sebesség (full duplex: legalább 7 Mbit/s uplink és 7 Mbit/s downlink),

#### Menedzselhetőség:

- SSH v2, SNMP: mind vezetékes, mind rádiós interfészről legyen lehetséges.

A telepítendő beltéri eszközöket, szabványos, 19”-os méretű állomási hírközlő szekrényében kell elhelyeznie. A rack szekrényben lévő, már korábban kiépített dugaszolható csatlakozójába (230 VAC) kell becsatlakoztatni a beltéri egységet.

Az antenna elhelyezésénél figyelembe kell venni, hogy Rb-s térben nem lehet az antenna. Az állomások Rb-s dokumentációja az Előfizető tervtárában és kint a helyszínen megtalálható.

A vezetékezést a helyiség belső falára erősített műanyag csatornában kell elvégezni, illetve a meglévő kábelcsatornát kell felhasználni. Különösen gondosan kell eljárni a kábelcsatorna bevezetésénél, mivel általában szűk hely áll rendelkezésre, és érinthetik az üzemelő kábeleket is. A kábelvezetés kialakításához kültéri FTP Cat5E kábelt kell alkalmazni. A kábel(eke)t kültéren UV álló, kültéri, hajlékony, ütésálló műanyag védőcsőben kell vezetni. Gondoskodni kell a védőcsövek vízzáró tömítéséről.

#### Villám és túlfeszültség-védelem

Eszköztelepítés után a túlfeszültség-védelem alkalmasságát és megfelelőségét szabványossági felülvizsgálat keretében kell ellenőrizni, amit a Vállalkozó végez vagy végeztet, ennek jegyzőkönyvét az FGSZ Zrt.-nek átadja.

Az LPZ0/LPZ1 zónahatáron a hírközlő vezetékre villám és túlfeszültség-védelmi eszközt szükséges beépíteni, mely az üzemelő rendszer paramétereinek megfelel (feszültség, frekvencia) és túlfeszültség esetén képes annak levezetésére, a megfelelő energiakoordinációra.

Túlfeszültség-védelmi eszközök kiválasztásánál preferálni kell az eszközök áramkör meg-bontása nélküli vizsgálhatóságának lehetőségét (áramkörbe épített aljzat, túlfeszültség-védelmi betét), valamint az állomásokon alkalmazott védelmi rendszerekkel egyenszilárdságú eszközöket.

A létesítéshez szükséges tervek, dokumentációk:

A létesítésekhez szükséges kiviteli, valamint „D” terv tartalmazza legalább a következőket:

- Tervezői nyilatkozat.
- Amennyiben védetté nyilvánított, ill. a műemléki területen lévő építményen történik a munkavégzés, melynek ellenőrzése a Szolgáltató feladata:
- A hatályos építési engedélyezési jogszabály alapján a védetté nyilvánított, ill. a műemléki területen lévő építmény homlokzatára, födémére vagy tetőzetére szerelt bármely szerelvény, berendezés, antenna, antennatartó szerkezet, műtárgy létesítése bejelentési ill. építési engedély köteles tevékenység. Ekkor a 312/2012. (XI. 8.) Korm. rendelet 8. mellékletben előírt tartalmú tervdokumentációt kell elkészíteni és az illetékes hatóságnál engedélyeztetni.
- Amennyiben NEM védetté nyilvánított, ill. a műemléki területen lévő építményen történik a munkavégzés, építéshatósági engedély nem szükséges.
- A meglévő teherhordó szerkezetek megfelelőségére, illetve megerősítésére vonatkozó tartószerkezeti szakértői vélemény.
- Műszaki ismertetés.
- Összeköttetés paraméterei (sebesség, interfész).
- Műszaki leírás (Az elhelyezés, rögzítés, kábelvezetés stb. vonatkozásában.)
- Ellenőrzés módja.
- Átadás-átvétel kötelező dokumentumai.
- Munkavédelmi és környezetvédelmi előírások (munkavédelem, tűzvédelem, környezetvédelem).
- Rajzok:
  - Épület alaprajz és elhelyezés rajz.
  - Tető alaprajz, illetve homlokzati nézet elhelyezés, rögzítés, kábelvezetés vonatkozásában.
  - Bekötés elvi rajza.
  - Rack szekrény elhelyezési nézet.
  - Antennatartó kialakítása rajz.

Alkalmazandó típus: Alvarion BreezeNET B14

#### **15.4.2. Diszpécser telefónia**

##### **15.4.2.1. Műszaki specifikációk VOIP telefon:**

- Egy beszédvonal
- Hívásvárakoztatás
- Vonalas konferenciahívás kezelés
- Forró vonal, és meleg vonal automatikus hívás

- Gyorshívás, nyolc bejegyzéssel
- Beállítható hívás számozási terv támogatása
- Network Address Translation (NAT) bejárás, köztük Soros Tunnel (STUN) támogatása
- DNS SRV és több A bejegyzést a proxy és proxy-lookup redundancia
- Beépített web szerver adminisztráció és konfiguráció, több biztonsági szinten
- Automatikus távoli tartalékképzés, többféle módszerrel, akár 256 bites titkosítással (HTTP, HTTPS, Triviális fájl átviteli protokoll [TFTP])
- Lehetőség a rendszergazdai jelszóval való gyári beállítás visszaállítására
- SIP 2.0 protokoll képes

Hardware jellemzők:

- Standard 12 gombos tárcsázó
- 1 Ethernet WAN port 10/100BASE-T RJ-45
- 5 VDC univerzális (100-240V) hálózati adapter

#### 15.4.2.2. Műszaki specifikációk diszpečser telefonközpont

A Földgázszállító régiókban 1-1 helyszínen és Siófok központban telepítésre került egy-egy rack kialakítású szerver számítógépre a CentOS Linux operációs rendszer, amelyen üzemel a szabad felhasználású Asterisk VOIP alközpont szoftver és a FreePBX adminisztrációs alkalmazás. A technológiai állomásokon üzemelő VOIP telefonkészülékek regisztrálják magukat a „honos” régiós központra és bejegyzés található bennük a tartalékszerverként üzemelő siófoki szerverre is. A régiós VOIP alközpont bárminemű elérhetetlensége esetén az adott régió készülékei 90 s múlva átregisztrálnak a tartalék központra. A VOIP alközpontok egymással full-mesh SIP trónkökkel vannak összekötve, amelyeken a hívott számoknak megfelelő forgalmi irányítási terv van kialakítva.

#### 15.4.3. Hálózat kommunikációs rendszer követelményei

A tervezendő, állomásokat összekötő optikai hálózaton IP alapuló kommunikációs hálózatot kell meghatározni. A hálózat gerincét 1 vagy 10 Gbit/s sebességen sorba kötött eszközök alkotják, ehhez a gerinc hálózathoz alacsonyabb 100 Mbit/s vagy 1 Gbit/s sebességű füzérek kapcsolódnak. Az optikai kábelben az összeköttetések kialakításához menedzselhető médiakonvertereket (monomódusú 1 Gbit/s sebességű SFP modulokkal) vagy FGSZ konform menedzselhető switcheket (1/10 Gbit/s monomódusú SFP modulokkal) kell tervezni.

#### 15.4.4. Meglevő állomás bővítése

##### 15.4.4.1. Többlet switch port igény:

- Amennyiben a bármely projekt keretében felhasználásra kerül az utolsó szabad szabad port vagy az IBMSZ szekrényen belüli a szabad portok számán felüli igény esetén az állomási ipari switch cseréjét kell tervezni a 15.4.1.6 Állomási ipari switch berendezések egyedi követelményrendszere pont alapján, a port igénynek megfelelően skálázva az eszközt (8 vagy 16 port)
- Új IBMSZ szekrény létesítése esetén új eszköz telepítését kell tervezni a 15.4.1.6 Állomási ipari switch berendezések egyedi követelményrendszere pont alapján, az állomási switcheket trunk kapcsolaton keresztül az eszközök Gbps portján kell összekötni.

#### 15.4.4.2. Új helyszín kiépítése meglévő állomáson:

- Új IBMSZ szekrény létesítése esetén új eszköz telepítését kell tervezni a 15.4.1.6 Állomási ipari switch berendezések egyedi követelményrendszere pont alapján, az állomási switcheket trunk kapcsolaton keresztül az eszközök Gbps portján optikai FSP-n multimódusú optikai kábellel kell összekötni.

#### 15.4.4.3. Új TM fűzér bekötése:

- Újonnan létesülő TM fűzér bekötése esetén az állomási router bővítését és/vagy cseréjét kell tervezni. Meg kell vizsgálni a bekötést fogadó eszközt, és terhelés növekedésétől függően meg kell határozni a cserét, illetve a bővítést. Csere esetén nagyobb teljesítményű router telepítését kell előírni a 15.4.1.5 Műszaki specifikációk állomási routerekhez, kiegészítőihez pont alapján. Amennyiben a teljesítmény növekedés nem indokolja, úgy elegendő a meglévő berendezés bővítése új x.21 kártya beépítésével.

### 15.4.5. Új létesítésű állomás

#### 15.4.5.1. Meglévő rézkábel mellett létesülő új állomás:

- Meglévő rézkábel mellett létesülő új állomás esetében az alábbi pontokban meghatározott eszközöket kell előírni:
  - 15.4.1 Átvitel-technikai szekrény
  - 15.4.1.3 Műszaki specifikáció réz kábelen alkalmazható modemekhez, tartozékaikhoz, kiegészítőihez:
  - 15.4.1.5 Műszaki specifikációk állomási routerekhez, kiegészítőihez
  - 15.4.1.6 Állomási ipari switch berendezések egyedi követelményrendszere
  - 15.4.2.1 Műszaki specifikációk VOIP telefon
- Az állomás címzését és routing beállításokat a telepítési helytől függően a meglévő hálózati környezet szerinti beállításokkal kell megtenni, a berendezések menedzsmentjét a meglévő hálózatfelügyeleti szoftverbe be kell kötni.

#### 15.4.5.2. Meglévő optikai kábel mellett létesülő állomás:

- Meglévő optikai kábel mellett létesülő új állomás esetében az alábbi pontokban meghatározott eszközöket kell előírni:
  - 15.4.1 Átvitel-technikai szekrény
  - 15.4.1.4 Műszaki specifikáció optikai modemekhez, tartozékaikhoz, kiegészítőihez:
  - 15.4.1.5 Műszaki specifikációk állomási routerekhez, kiegészítőihez
  - 15.4.1.6 Állomási ipari switch berendezések egyedi követelményrendszere
  - 15.4.2.1 Műszaki specifikációk VOIP telefon
- Az állomás címzését és routing beállításokat a telepítési helytől függően a meglévő hálózati környezet szerinti beállításokkal kell megtenni, a berendezések menedzsmentjét a meglévő hálózatfelügyeleti szoftverbe be kell kötni.

#### 15.4.5.3. Optikai rekonstrukcióban érintett meglévő- vagy új optikai nyomvonal mellett létesített új állomás

Az optika rekonstrukció által érintett állomásokon az alábbi pontokban meghatározott eszközöket kell az állomásra tervezni:

- 15.4.1 Átvitel-technikai szekrény
- 15.4.1.6 Állomási ipari switch berendezések egyedi követelményrendszere
- 15.4.1.7 Állomási CE berendezések egyedi követelményrendszere
- 15.4.2.1 Műszaki specifikációk VOIP telefon

A hálózati kialakítás követelményeit a 15.4.3 Hálózat kommunikációs rendszer követelményei pont alapján kell megtervezni.

## 15.5. Helyi (LAN) hálózatok tervezési irányelvei

Az FGSZ Zrt. központjában, üzempontjaiban, kompresszorállomásain, körzetszerelői központjaiban a LAN kialakítás és vagy bővítés minden esetben, egyedi műszaki tartalom alapján kell elvégezni.

## 15.6. Idegen betáplálási pont bekötése:

Idegen betáplálási pont bekötésekor az FGSZ Zrt. rendszereibe, kizárólag virtuális adat elérhetőséggel biztosítható, VPN csatornán keresztül a partner számára, az alábbiak szerint:

Az OTR GW SOAP szolgáltatás (GWSOAPSRV) a hagyományos IGW és OGW funkciókat biztosítja, mely kizárólag adatszolgáltatási szerződéssel rendelkező partnerek számára elérhető. A szolgáltatás háttére a SOAP elnevezésű XML alapú kommunikációs és üzenetküldő protokoll.

A biztonságos hálózati adatforgalmat az SSL protokoll réteg és a digitális tanúsítványok alkalmazása biztosítja. A szerver elvárja a partnerektől, hogy a biztonságos címet használják a szolgáltatás igénybe vételekor (távoli eljárás hívásokkor), és saját digitális tanúsítványukkal azonosítsák magukat. A nem ismert, nem hitelesített digitális tanúsítvánnyal érkező kéréseket a szerver nem szolgálja ki.

Az elsődleges biztonsági szűrő rétegen átjutva a szerver ellenőrzi a kérésben elhelyezett kliens kulcsot, amit azt megelőzően a szerver állított ki a kliens számára. A kliens kulcs egy másodlagos biztonsági elem, amit a partnernek minden kérésben el kell helyeznie azonosítása érdekében. Egyetlen kivétel a kliens kulcs igénylő metódus, melynek hívásakor a GW azonosító/jelszó páros megadásával kell igazolnia magát a szolgáltatást igénybe vevőnek. Sikeres azonosítás (kliens kulcs egyezőség, megfelelő GW azonosító/jelszó) esetén a szerver a kiszolgálja a kérést, kliens kulcs kérés esetén pedig megküldi a partner számára generált új kliens kulcsot.

A kliens kulcs meghatározott időközönként lejár. A kiszolgáló a kulcsok lejárataát figyeli, lejárt kulcs helyett automatikusan újat generál, melyet a válaszban megküld a kliensnek. A szolgáltatást igénybe vevőnek a kulcs lejárataát nem, de a kulcs változását figyelnie kell. A lejárt kulcs helyett a szerver automatikusan újat generál, amit a válasz struktúrában megküld a kérés küldőjének. A partnernek az így kapott új kulcsot fel kell jegyeznie, mert az új kliens kulcs generálását követően a régi kulccsal már nem tudja igénybe venni a szolgáltatást. A kulcs „elvesztése” esetén a partner ismét csak a GW azonosító és jelszó megadásával tud új kulcsot igényelni.

A partnernek nem szükséges megvárnia a kulcs lejárataát. Ha úgy érzi, hogy a kliens kulcs illetéktelen kezekbe került vagy túl soknak tartja a szerver által alkalmazott lejárati időt, akkor a szolgáltatás egy erre alkalmas adminisztratív eljárása meghívásával bármikor, akár minden egyes eljárás hívás után, tud új kulcsot igényelni. A szolgáltatás egy további adminisztratív eljárásával a kulcs lejárataáig hátralévő idő is lekérdezhető a szerverről.

Adatszolgáltatási szerződéstől függően nem minden partner rendelkezik egyaránt IGW és OGW jogosultsággal, ezért amennyiben a szolgáltatás igénybevételekor a partner azonosítása sikeres, a kiszolgálás előtt a szerver ellenőrzi a partner adott eljárás hívási jogosultságát. Kizárólag IGW jogosultsággal rendelkező partner csak az IGW funkciót használhatja, valamennyi OGW jellegű kérését visszautasítja a szerver. Ugyanígy, a kizárólag OGW jogosultsággal rendelkező partner csak az OGW funkciókat veheti igénybe, IGW jellegű kérései nem kerülnek kiszolgálásra.

## 15.7. Egyéb előírások

A hírközlési terveknek tartalmi szempontból olyan minőségben kell elkészülniük, hogy abból felkészült kivitelező a feladatot egyértelműen végre tudja hajtani, melynek eredményeképpen a létesítménynek üzemeltetésre alkalmas állapotba kell kerülnie. Következésképpen kiviteli tervet kell készíteni. Engedélyezési tervek munkaközi tervként, továbbá a szakhatósági engedélyezési folyamatot elősegítendő készülnek. Az engedélyezési tervek munkarészei jellemzően azokat a specifikus információkat tartalmazzák, melyek a tervezett létesítmény szakirányú megítéléséhez szükségesek és elégségesek.

Ilyenek lehetnek, pl.:

- Közút, vasút és vízfolyás keresztezés engedélyezési terv,
- Szakhatósági engedélyezési terv (műemlékvédelmi, környezetvédelmi stb.)

Az engedélyezési eljárással kapcsolatban a jogszabályokban foglaltak az irányadók. A terveket a megrendelői igények szerinti (szerződésben rögzített) példányszámban kell elkészíteni. A példányszám meghatározásánál a feladatot és a vele járó procedúrát kell figyelembe venni (pl. engedélyköteles, vagy bejelentés köteles stb.), továbbá a megvalósulási dokumentációhoz is elegendő példány álljon rendelkezésre. Jelenleg, az engedélyezéshez 3 pld. kiviteli terv szükséges, és az érintett szakhatóságoként 2 példány szakhatósági engedélyezési terv szükséges, a bejelentéshez elegendő 1 példány. A tervező készítsen tervpéldány kimutatást az által kiadott engedélyezési, kiviteli és egyéb tarfajták példányairól, azok szállítási helyéről.

Ezzel követni tudja a dokumentáció útját és sorsát, ami egyben a tervszállítás átvételi elismervénye is lehet. A tervező az általa összeállított komplett dokumentációból egy példányt, lehetőleg az eredeti egyeztetési jegyzőkönyvekkel, a saját irattárában helyezzen el. Az elkészült tervet, illetve annak műszaki dokumentumait verziószámmal kell ellátni. A kiadáskor érvényes alapverzió pl. V-0. Abban az esetben, ha bármilyen okból műszaki és/vagy jogi módosítás válik szükségessé, a megváltoztatott munkarészek új verziószámon (pl. V1) adhatók ki a többi változatlanul hagyásával.

## 16. METROLÓGIA

### 16.1. Gázárammérő rendszerek általános követelményei

A gázáram mérésére szolgáló eszköz típusának és méréshatárának kiválasztása előtt elemezni kell a mérendő gázáram várható hosszú- és rövididejű ingadozását. A mérőrendszerek méréstartománya olyan legyen, hogy átfogja az üzemszerűen előforduló (a felfutási időszakban, normál üzemben és az előre látható rendellenes üzemállapotban) teljes gázáram tartományt anélkül, hogy a mérőrendszer bármelyik eleme túllépné a saját, kalibrált mérési tartományát. A gázárammérő rendszert a mérőrendszerre és a mérőrendszert alkotó mérőeszközökre vonatkozó szabványok, ajánlások és jelen tervezési irányelvek előírásai szerint kell megtervezni és kivitelezni

A mérőrendszer minden eleme rendelkezzen akkreditált laboratórium által kiadott típus, valamint egyedi vizsgálati bizonyítvánnyal. A teljes mérőrendszer kalibráló laboratórium által bevizsgált és metrológiailag megfelelőnek minősített legyen, amely tanúsítja a mérőrendszer eredő mérési bizonytalanságát a teljes mérés-tartományban.

A gázmennyiség-mérőrendszer biztosítsa a kapcsolódó szabályozó körök működtetéséhez szükséges alapjelet, a normál üzemmenettől eltérő állapotok és határértékek jelzéseit.

Ha a mérendő mennyiség-tartomány szélesebb, mint egyetlen mérőág mérés-tartománya, akkor párhuzamos mérőágakat kell alkalmazni.

Amennyiben a mérendő mennyiség-tartomány felosztható olyan résztartományokra, amelyek egyenként egyetlen mérőággal átfoghatók, akkor a mérőperemes mérőrendszer esetében megengedett a mérőág méréstartományának módosítása mérőperem cserével és/vagy a nyomáskülönbség-távadó

mérés határának átállításával; egyéb gázárammérőt tartalmazó mérőrendszerek esetében pedig, a primer gázárammérő eszköz cseréjével is, ha erre a cserére vagy átállításra csak az üzemeltetés szempontjából elfogadható gyakorisággal kerül sor.

A kiviteli terv tartalmazza azokat a technológiai, szerelési, ellenőrzési előírásokat, amelyek biztosítják, hogy az összeszerelt technológiai csővezetékben szennyeződés, idegen anyagok, hulladékok ne maradjanak, amelyek a turbinás gázárammérőt, illetve az egyéb technológiai berendezéseket megrongálhatják. Az ebből származó meghibásodásért a kivitelezőt terheli a felelősség.

Megengedett a mérendő mennyiség alsó tartományát átfogó mérőág elhagyása abban az esetben, ha egy év időtartamra vonatkoztatva a mérőrendszer alsó méréshatára alatt megmért gázmennyiség nem haladja meg az egy év alatt összesen megmért gázmennyiségnek annyi százalékát, amennyi a mérőrendszer névleges munkapontban megengedett mérési bizonytalanságának fele.

A mérőszakaszok a bemeneti és kimeneti oldalon elzáró szerelvényekkel legyenek kiszakaszolhatók és lefűvathatók. Az elzáró szerelvény DN 150 és nagyobb méretben olyan típusú legyen, hogy lezárt állapotban a szerelvényház lefűvátásával ellenőrizhető legyen a szerelvény szivárgásmentes zárása. A gáz nyomását és hőmérsékletét minden mérőágban mérni kell. A hőmérséklet mérésére megnövelt hőátadó felülettel rendelkező hőmérsékletérzékelőt kell használni. A hőmérsékletérzékelő benyúlási hossza olyan legyen, hogy a platina érzékelőrész legalább a csővezeték átmérőjének középső harmadába nyúljon be, de ne érje el a szemközti csőfalat.

Az egyes névleges csőátmérőkhöz tartozó hőmérsékletérzékelő benyúlási hosszak a következők legyenek:

Cső [DN]	Hőmérsékletérzékelő benyúlási hossza [mm]
100 és kisebb	120
150	160
200	200
250	200
300	250
350	250
400	300
450	300
500	400
600	400
700	500
800 és nagyobb	500

Menetes csonk magassága: ~50 mm, kivéve DN80 cső, ahol 60 mm  
DN50 méretű alapcső esetén a hőmérsékletérzékelő csonk beépítése DN50 egál T idom beépítésével valósuljon meg.

Megnövelt hőátadó felülettel rendelkező hőmérsékletérzékelő fejét hőszigetelt védődobozba kell beépíteni, a technológiai csövet az érzékelő környezetében nem kell hőszigetelni. Ha az üzemeltetési körülmények indokolják (pl. erős rezgés), akkor megengedett a két oldalon befogott, hőmérsékletérzékelő védőzsákok használata. Ebben az esetben a beltéren elhelyezett hőmérséklet érzékelőt is, a kültéri előírások szerint kell hőszigetelni. A kompresszorállomások esetén a gépegység szívó- és nyomóvezetékeibe épített hőmérséklet érzékelőket a fellépő rezgések miatt mindig a két végén rögzített átmenő hőmérőzsákba kell beépíteni. Az érzékelő beépítésének helye a gépészeti rajzon szerepeljen. A hőmérsékletérzékelőt közvetlenül (R/I átalakító közbeiktatása nélkül) kell csatlakoztatni a számítóművek ellenállás-hőmérő bemenetéhez.

Technológiai célú hőmérséklet mérés esetén megengedett a hőmérséklet távadó (R/I átalakító) használata. A hőmérséklet távadót a beltéri műszerszekrényben kell felszerelni.

A nyomástávadókat a nyomáselvételi helyekkel összekötő impulzuscsövek a lehető legrövidebbek legyenek és a nyomáselvételi hely felé legalább 1:12 lejtésük legyen. A távadók a nyomáselvételi pont feletti szinten helyezkedjenek el. Ha ez semmiképpen nem biztosítható, akkor az impulzuscsövek mélypontjára kondenzátum leválasztó-gyűjtő edényeket kell beépíteni.

Az elszámolási mérőrendszerbe újonnan beépítendő hőmérsékletérzékelők Pt100 típusú, IEC 60751 szerinti "AA" tűrésosztályú, platina hőmérséklet-érzékelők legyenek. Megengedett az „A” tűrésosztályú hőmérséklet érzékelők használata a már meglévő elszámolási mérőrendszereken, valamint a technológiai célú méréseknél.

Az érzékelő kivezetése az érzékelő-elem és a csatlakozó fej között 4-vezetékes legyen és a csatlakozó fejben négy elektromos csatlakozó pont legyen kialakítva.

Alkalmazható gyártó, típus:

- Nivelco TXP sorozat (rezgésálló kivitelben)

A mérőrendszer valamennyi mérőelemének az átadáskor nem régebbi, mint 3 hónapos, akkreditált kalibráló laboratórium által kiadott bizonylattal kell rendelkeznie (ideértve a manométereket is). A gázárammérőket úgy kell a mérőszakaszokba beépíteni, hogy mellette, felette legyen elegendő szabad tér a mérő ki- és beszerelésére. Gázárammérőt a mérő fölött futó csőszakasz alá nem szabad beépíteni.

## 16.2. Mérőperemes gázárammérő rendszer

A mérőperemes gázárammérő feleljen meg az MU-ELJ-RÜ-1 utasítás (Gázárammérők műszaki követelményei, kalibrálása) szerinti követelményeknek. A hozzáfolyás- és elfolyás oldali egyenes csőszakaszok hosszát az MSZ EN ISO 5167 alapján kell meghatározni, a mérőperemet megelőző két zavaró elem figyelembevételével. Teljesülnie kell továbbá annak a feltételnek, hogy:

- a második zavaró elemre zavarás nélküli áramlás érkezzon, vagyis a második és harmadik zavaró elem távolságát is vizsgálni kell,
- a mérőperem előtt elhelyezkedő nyomásszabályozó és a mérőperem között legkevesebb 100D (nem feltétlenül egyenes) csőszakasz legyen.

Rekonstrukció esetén, ha a telepítési körülmények nem teszik lehetővé a szabvány által megkövetelt egyenes csőszakaszok kialakítását, akkor a szabványosság biztosítása érdekében megengedett áramlásrendező használata. Az áramlásrendező az MSZ EN ISO 5167-1 C.3.2.6. szerinti Zanker áramlásrendező legyen. Az áramlásrendező beépítése feleljen meg az említett szabvány követelményeinek. Új mérőrendszerek tervezésekor az áramlásrendező használatát kerülni kell.

A mérőszakaszokat úgy kell kialakítani, hogy a hozzáfolyás- és elfolyás oldali egyenes szakaszok hossza, a mérőperem és a mérőszakasz egytengelyűsége és a mérőszakasz darabjainak csatlakozásánál fellépő átmérőkülönbség miatt, a mérőperem átfolyási tényezőjét, járulékos bizonytalanság ne terhelje. A mérőszakasznak a mérőkamra és a hőmérsékletérzékelő közötti részét (függetlenül attól, hogy a hőmérséklet-érzékelő a perem után vagy előtt van) hőszigetelni kell.

Alkalmazható gyártó, típus:

- Peremes mérőrendszer újonnan már nem épülhet be FGSZ rendszerbe. Rekonstrukció esetén javasolt egyéb FGSZ rendszerében alkalmazott mérőrendszer kialakítása, indokolt esetben alkalmazható csak a 16.2 szerinti megköötésekkel.

## 16.3. Turbinás gázárammérő rendszer

A turbinás gázárammérő feleljen meg az MU-ELJ-RÜ-1 utasítás (Gázárammérők műszaki követelményei, kalibrálása) szerinti követelményeknek.

A gázárammérő rendszer nyomás-távadóját a turbinás gázárammérő Pr jelű nyomáselvételi csonkjára kell csatlakoztatni, egy elzáró szelep közbeiktatásával. A hőmérsékletérzékelő a turbinás gázárammérő elfolyási oldalán, a mérő karimájától 3D távolságra legyen beépítve.

Alkalmazható gyártó, típus:

- Instromet SMRI sorozat
- Elster TRZ sorozat
- RMG TRZ sorozat
- Actaris FLUXI2000

#### 16.4. Forgódugattyús gázmenység-mérőrendszer

A forgódugattyús gázárammérő feleljen meg az MU-ELJ-RÜ-1 utasítás (Gázárammérők műszaki követelményei, kalibrálása) szerinti követelményeknek. A forgódugattyús gázárammérő meghibásodásának megelőzése érdekében, az üzembe helyezésére vonatkozóan, elő kell írni a szekunder vezetékszakaszon történő feltöltését.

A gázárammérő rendszer nyomás-távadóját a forgódugattyús gázárammérő Pr jelű nyomáselvételi csonkjára kell csatlakoztatni, egy elzáró szelep közbeiktatásával. A hőmérséklet érzékelőt a forgódugattyús gázárammérő elfolyás oldalán, a mérő karimájától 3D távolságra kell beépíteni.

Alkalmazható gyártó, típus:

- Instromet IRM-AB és IRM-HPB sorozat
- Elster RABO sorozat
- FMG FMR sorozat
- Actaris Delta sorozat (csak fűtőgáz mérésre)

#### 16.5. Ultrahangos gázárammérő rendszer

Az ultrahangos gázárammérő feleljen meg az MU-ELJ-RÜ-1 utasítás (Gázárammérők műszaki követelményei, kalibrálása) szerinti követelményeknek. Elszámolási célú mérésre alkalmazott gázárammérő legalább négy mérőutas kialakítású legyen, nem elszámolási célú mérésre alkalmazható a csőfalra kívülről felszerelhető gázárammérő is. Az elszámolási célú mérésre alkalmazott ultrahangos gázárammérőnek legyen helyi kijelzője. A kijelzőn legyen megjeleníthető a pillanatnyi üzemi térfogatáram és annak összegzett értéke.

A mérők környezetének csövezése tegye lehetővé a karimáknak a kiugrás-beugrás szétkapcsolásának megfelelő mértékű szétfeszítését. A gázárammérő rendszer nyomás távadóját az ultrahangos gázárammérő „Pr” jelű nyomáselvételi csonkjára kell csatlakoztatni, egy elzáró szelep közbeiktatásával.

Az ultrahangos gázárammérő szerviz portja soros/ethernet átalakító segítségével legyen bekötve az helyi LAN hálózatba, azon belül a TM-VLAN-ba a mérő távfelügyeletének biztosítása érdekében. A soros vonalon kapott mérési jeleket feldolgozó számítómű legyen képes az ultrahangos gázárammérő alapvető diagnosztikai információinak a kijelzésére.

Az ultrahangos gázárammérő és a beltéri műszerek között, a soros vonalak átvitelére szolgáló kábelek érpáronként árnyékolt kábelek legyenek. Az ultrahangos gázárammérő (egyenáramú) tápfeszültsége földfüggetlen legyen.

Alkalmazható gyártó, típus:

- Sick-Maihak, Flowsic-600 XT
- Krohne Altosonic V12
- RMA EcoSONIC V12

- Flexim, Fluxus G800 (kívülről, csőfalra szerelhető kivitel, kizárólag nem elszámolási célú mérésre)

## 16.6. Annubar mérőszondás gázárammérőrendszer

Elszámolási célokra nem, de technológiai célú mérésekre alkalmazható. Az Annubar mérőszondás mérőrendszert a gyártó előírásai szerint kell kialakítani.

## 16.7. Coriolis típusú gázárammérőrendszer

A Coriolis típusú gázárammérő rendszer feleljen meg az MU-ELJ-RÜ-1 utasítás (Gázárammérők műszaki követelményei, kalibrálása) szerinti követelményeknek. Elszámolási célokra és technológiai célú mérésekre egyaránt alkalmazható. A Coriolis típusú mérőrendszert a gyártó előírásai szerint kell kialakítani. A Coriolis tömegárammérő feleljen meg az ISO 10790 „Segédlet a Coriolis mérők kiválasztására, beüzemelésére és használatára” szabvány előírásainak, valamint feleljen meg a következő követelményeknek:

A tömegárammérő elektronikus egysége és a távadó (a külső csatlakozások szempontjából) nyomásálló tokozás védelmi móddal rendelkezzen. A távadó és az elektronikus egység vagy közvetlenül a Coriolis tömegárammérőhöz csatlakozzon, vagy legfeljebb 20 méterre helyezhető el. A mérőből HART kommunikációval vagy impulzus jel formájában kell kinyerni a mérési információt. A soros port (RS485) a mérő távfelügyeletére szolgál. A Coriolis tömegárammérő szokásos beépítési helyzete vízszintes. A mérőt úgy kell beépíteni, hogy az U-alakú mérőhurok függőlegesen felfelé álljon. A mérő házán félreérthetetlenül fel kell tüntetni az áramlási irányt.

## 16.8. Gázáram számítása, gázmennyiség adatok feldolgozása

A mérőrendszerekben a gázáram és az integrált gázmennyiség számítását gázáramlás számítóművek végezzék. A gázáramlás számítóművek általában csak a gázmennyiség méréssel kapcsolatos funkciókat láthatnak el. A számítóművek egyéb feladatokat akkor végezhetnek, ha e feladatok végrehajtása nincs hatással a gázmennyiség méréssel kapcsolatos funkciókra. Minden egyes mérőágnak önálló gázáramlás számítóműve legyen. Technológiai célú gázáram mérése esetén megengedett az, hogy egyetlen számítómű több mérőág számítómű funkcióját is ellássa.

Azokon a gázátadó állomásokon, ahol egymással párhuzamosan kapcsolt, de egyidőben nem működő és egymás tartalékát nem képező kis és nagy méréshatárú (un. nyári és téli) mérőág van, megengedett, hogy az összetartozó „nyári” és „téli” mérőágnak egyetlen közös számítóműve legyen. Az ilyen számítómű két mérőkörös kiépítésű legyen, vagyis egy készüléken belül a két mérőkör egymástól függetlenül definiálható és konfigurálható legyen. Mindegyik mérőkör saját bemenetekkel (gázárammérő jelek, nyomás és hőmérséklet bemenetek) és kimenetekkel (áram és jelzés kimenetek) rendelkezzen.

A gáz üzemi állapotú sűrűségét nyomás, hőmérséklet és kompressziós tényező (PTZ) korrekcióval kell számítani. A gázmennyiség kiszámítása a vonatkozó szabványokban és/vagy szabályzatokban előírt számítási algoritmusok szerint történjen, nevezetesen:

- mérőperemes rendszer anyagáram számítása az MSZ EN ISO 5167-2 szerint;
- mérőturbinás, forgódugattyús és ultrahangos mérőrendszerben a normálállapotú térfogatáram kiszámítása az üzemi állapotú térfogatáramból PTZ korrekcióval történjen;
- a földgáz kompressziós tényezőjének számítása a következő módszerek szerint:
  - o az AGA8-1992 (MSZ EN ISO 12213 2. rész) szerint a teljes gázösszetételből;
  - o az AGA8-1992 1. rövid módszer szerint (MSZ EN ISO 12213 3. rész, illetve SGERG) az égéshőből, relatív sűrűségből és CO<sub>2</sub> tartalomból;

- az AGA8-1992 2. rövid módszer szerint (SGERG) a relatív sűrűségből, CO<sub>2</sub> és N<sub>2</sub> tartalomból;
- a földgáz dinamikai viszkozitásának számítása a GOST 30319 szerint;
- a földgáz izentrópus kitévőjének számítása a GOST 30319 vagy az ISO 20765 szerint;
- a földgáz Joule-Thomson együtthatójának számítása az ISO 20765 vagy az ISO TR 9464 szerint;
- az energiaáram számítása a földgáz fűtőértékéből történjen. Az energia egysége választhatóan GJ vagy kWh legyen. Az alapértelmezett egység GJ legyen.
- a normálállapot hőmérséklete szabadon programozható, vagy 0°C, 15°C, 20°C és 25°C között választható legyen. Alapértelmezett értéke 15°C legyen. A normál nyomás értéke szabadon programozható legyen. Alapértelmezett értéke 1.01325 bar legyen.

A számítómű ellenálláshőmérő bemenete legyen alkalmas ellenállás kompenzációs jelvezeték fogadására és az ellenállás kompenzáció elvégzésére (3- vagy 4-vezetékes bekötés). A számítómű az ellenálláshőmérő bemenetére bekötött Pt100 hőmérsékletérzékelő ellenállás értékéből legyen képes a hőmérséklet kiszámítására az EN 60751 szabvány szerinti, kezelő által beírható, R0, A, B és C paraméterek segítségével.

A mérőturbinához való számítómű legyen képes a turbinás gázárammérő két impulzuskiemenetének fogadására, az impulzusépség ellenőrzésére és a mérő hibagörbéjének korrekciójára. A számítómű legyen képes a hibagörbe korrekció nélkül és a hibagörbe korrekcióval számított üzemi térfogatáram kijelzésére. A számítómű külön tárban göngyöltse a hibagörbe korrekció nélkül és a hibagörbe korrekcióval számított üzemi térfogat integrált értékét. A pillanatnyi közegáram számításának ciklusideje nem haladhatja meg az 1 s-ot.

Ha a számítómű egyetlen számítási ciklusán belül a bemenőjeleket többször mintavételezi, akkor a mennyiség számításban a bemenőjel minták átlagát kell használni. (A nyomáskülönbség és sűrűség bemenőjel esetében a bemenőjel minták négyzetgyökeiből kell az átlagot számítani.) Az átfolyási tényező iterációs számítását addig kell folytatni, amíg két egymást követő iterációs ciklusban a számított átfolyási tényező eltérése legfeljebb  $1 \cdot 10^{-6}$ . A számítási algoritmusnak a kerekítésekből adódó hibája nem haladhatja meg a 0.001 %-ot.

A számítóműveknek az elszámolás alapját képező összegzett gázmennyiséget tápfeszültség kimaradás ellen védett elektronikus számlálóknak kell tárolni. A számlálót nullázni, vagy értéküket módosítani csak speciális biztonsági eljárás keretében lehet. A számítómű végezze el a normál állapotú térfogatáram, az üzemi állapotú térfogatáram, az energiaáram és a csúcsfogyasztás integrálását és egy-egy folyamatos számláló mellett külön számlálóknak göngyöltse az órai, napi, dekád és havi mennyiségeket.

A számítómű végezze el az órai, napi, dekád és havi számlálók archiválását legalább 2 hónap időtartamra (az aktuális és az előző hónapra). Az archivált adatok legyenek kinyomtathatók és/vagy számítógéppel kiolvashatók. A számítóműben legyen egy esemény- és zavarnapló. A napló, időbélyeggel ellátva, rögzítsen minden zavart (pl. határérték túllépés, bemenőjel meghibásodás stb.) és minden olyan eseményt, amely a számított mennyiség meghatározására hatással lehet (pl. számítási módszer megváltoztatása, méréshatár és programozott paraméter értékek módosítása, stb.) Az eseménynapló legalább 2 hónapra (az aktuális és az előző hónapra) tárolja az eseményeket.

A számítómű legyen képes a mennyiség kiszámításához használt gáznyomás, gázhőmérséklet (és mérőturbinás mérőrendszerben az üzemi és normálállapotú kompressziós tényező hányadosa) órai, napi, dekád és havi átlagának kiszámítására. Legyen választható, hogy az átlagszámítás mennyiséggel súlyozott vagy aritmetikai átlag legyen. A számítómű legyen képes a téli/nyári időszámítás átváltásának automatikus kezelésére, beleértve az archiválások helyes kezelését is az átálláskor. A téli/nyári időszámításra való átállás legyen a kezelő által engedélyezhető vagy letiltható.

A számítómű legyen képes soros vonalon (MODBUS ASCII és RTU protokoll szerinti) és UTP ethernet vonalon (MODBUS TCP protokoll szerinti) kommunikációra. A kommunikációs vonalon keresztül legyen lehetőség:

- a gázminőség adatok folyamatos letöltésére a számítóműbe;
- a számított adatok (anyag- és energiaáramok, nyomás, hőmérséklet, pillanatértékei és átlagértékei, integrált mennyiségek folyamatos és intervallum számlálói) kiolvasására a számítóműből;
- az utolsó 24 db. órai integrált normál térfogat és energia kiolvasására a számítóműből;
- a számítómű valós idejű órájának beállítására.

A számítóműveknek rendelkezniük kell automatikus önellenőrző funkciókkal, amelyek biztosítják, hogy a számítómű minden időpillanatban helyesen működik. A számítómű rendelkezzen relés kialakítású ún. watchdog kimenettel, amely a számítómű helytelen működése esetén záró kontaktus ad.

Az algoritmus és a pontos számítás szempontjából fontos programozott paramétereket a számítómű úgy tárolja, hogy azokat csak speciális biztonsági eljárás keretében (jelszavas vagy kulcsos védelem) lehessen módosítani. A számítómű rendelkezzen a programozható paraméterek kiolvasására, off-line módosítására, tárolására és a számítóműbe való letöltésére szolgáló számítógépes segédprogrammal. A paramétereknek ilyen módon való módosítására ugyancsak speciális biztonsági eljárás keretében legyen lehetőség.

A számítómű aktuális számítási algoritmusát verzió számmal kell azonosítani. Az algoritmusban végrehajtott bármilyen változtatást új verziószámmal kell jelölni. A számítómű kijelzőjén keresztül legyen lehetőség a számítómű programverziójának megállapítására. Több mérőágot tartalmazó mérőállomáson a mérőági számítóművek felett számítógépes felügyelő (adminisztrációs) rendszer helyezkedhet el. Ennek a rendszernek legalább az alábbi feladatokat kell ellátnia:

- Az integrált gázmennyiség összegzése, tárolása mérőáganként és a mérőállomásra összesen.
- Periodikus naplók nyomtatása 1 vagy 2 óránként és 24 óránként az integrált mennyiségekről, átlagos nyomásról, hőmérsékletről.
- Napló nyomtatása a bemenőjelek és a gázáram pillanatnyi értékéről.
- A mérőági számítóművek működésének felügyelete, a bekövetkező események és zavarok naplózása.

Gázáramlás számítómű

Pontossági követelmények: pontossági osztály: 0,1 vagy jobb.

A pontossági követelmény a számítóműben kiszámított mindenfajta értékre (bemenőjelek és kimenőjelek kijelzése, üzemi és normál térfogatáram, tömegáram, energiaáram, e mennyiségek integrált értéke minden időintervallumra vonatkoztatva, számított átlagértékek, számított paraméterek stb.) és a számítómű analóg és impulzus kimenetére egyaránt vonatkozik.

Alkalmazható gyártó, típus:

- Emerson FloBoss S600+
- Process Control Kft, Uniflow-200
- Barflow-SLC

## 16.9. Gázárammérő ágak sorbakapcsolása

Kettő vagy több párhuzamos mérőágot tartalmazó mérőállomásokon, ha rendelkezésre áll az ehhez szükséges technológiai csőkapcsolat és elzáró szerelvények, a mérőágak sorba kapcsolhatók egymással. A sorbakapcsolás alatt, ugyanazt a gázáramot több mérőrendszeren megmérve, kell megállapítani az egyes mérőrendszereken mért gázmennyiségek (térfogat, tömeg, energia) eltérését.

- 3) A sorbakapcsolás szempontjából a mérőállomásokat a következő kategóriákba sorolja) két mérőrendszer sorbakapcsolására alkalmas mérőállomás

A mérőállomáson 2 párhuzamos mérőágot kapcsolunk sorba egymással és a sorbakapcsolás megvalósításához szükséges visszakeringető ágba nincs gázárammérő beépítve.

Azt a mérőágot, amelyikben az gázárammérőre a gázáram a sorbakapcsolás során ugyan olyan hozzáfolyás oldali csőkonfiguráción keresztül áramlik rá, mint a sorbakapcsolás nélküli üzemben, tekintjük „Master” mérőágnak, a másik mérőágot pedig „Ellenőrzött” mérőágnak.

Az eltérést a sorbakapcsolás során a „Master” mérőághoz viszonyítva határozzuk meg.

- b) három mérőrendszer sorbakapcsolására alkalmas mérőállomás

A mérőállomáson 2 párhuzamos mérőágot kapcsolunk sorba egymással, de a sorbakapcsolás megvalósításához szükséges visszakeringető ágba egy harmadik gázárammérő is be van építve.

A visszakeringető ágban lévő gázárammérőt tekintjük „Referencia” mérőnek. A „Referencia” mérőág elszámolási mérésre nem használható.

Azt a mérőágot, amelyikben az gázárammérőre a gázáram a sorbakapcsolás során ugyan olyan hozzáfolyás oldali csőkonfiguráción keresztül áramlik rá, mint a sorbakapcsolás nélküli üzemben, tekintjük „Master” mérőágnak, a másik mérőágot pedig „Ellenőrzött” mérőágnak. A sorbakapcsolás során az eltéréseket a „Master” és az „Ellenőrzött” mérőágban a „Referencia” mérőághoz viszonyítva határozzuk meg.

A sorba köthető mérőágak számítóműve azonos típusú legyen. Az alkalmazott számítóművek egymással kommunikálva képesek legyenek a mérőágak sorba kötéssel való ellenőrzésekor a mérési adatok összehasonlítására és azok jegyzőkönyvben való rögzítésére, továbbá kezelni tudják a mérőág sorba kötés alkalmával redundánsan mért gázmennyiség elszámolandó gázmennyiségtől elkülönített regisztrálását.

Az „a” esetben a sorbakapcsolás adatgyűjtésének vezérlését és az adatok kiértékelését a „Master” mérőág számítóműve végezze.

A „b” esetben a sorbakapcsolás adatgyűjtésének vezérlését és az adatok kiértékelését a „Referencia” mérőág számítóműve végezze.

Az összehasonlító mérés adatait tartalmazó jegyzőkönyvek legyenek kinyomtathatók és/vagy a számítómű web felületén megjeleníthetők. A számítómű legalább az utolsó 10 összehasonlító jegyzőkönyvet archiválja. A számítóművekk-l - a sorbakapcsoláshoz szükséges – szerelvényvezérléseket tilos végezni. A számítóműben paraméterezhető legyen, hogy a számított gázmennyiséget a számítómű az elszámolási, vagy a nem elszámolási adatok regisztereiben rögzítse, azaz „elszámolási” vagy „nem elszámolási” üzemmódú számítóműként működjön. Alapesetben az „Ellenőrzött” mérőág számítóműve mérje az „elszámolási” mennyiséget és a „Master” mérőág számítóműve a „nem elszámolási” mennyiséget.

A „nem elszámolási” mennyiségek a számítóműből az „elszámolási” mennyiségektől jól megkülönböztethetően, például eltérő MODBUS eszközcímekről legyenek kiolvashatóak. A megfelelő szerelvényállapotok beállítását követően a sorbakapcsolási teszt a vezérlést végző számítómű billentyűzetéről vagy MODBUS regiszterének írásával legyen indítható és leállítható. A vezérlést végző számítóműben a vezérléshez kapcsolódó MODBUS regiszterek kiosztása a következő táblázat szerinti legyen.

<b>MODBUS regisztercím:</b>	<b>Regiszter tartalom (16 bites előjeles egész):</b>
20	Számítómű státusz-1 - Elszámolási mennyiséget mér-2 - Nem elszámolási mennyiséget mér
21	Tesztre kiválasztott 1. mérőág sorszáma

22	Tesztre kiválasztott 2. mérőág sorszáma (három mérő sorba kapcsolása esetén)
23	Soros teszt időtartama (perc)
24	Soros teszt start parancs 0 – Várakozik 1 – Start
25	Soros teszt stop parancs 0 – Várakozik 1 – Stop (teszt megállítása a következő percfordulókor és az adatok kiértékelése) 2 – Abort (teszt megszakítása az adatok kiértékelése nélkül) 3 – Reset (a teszt regiszterek alaphelyzetbe állítása)
26	Soros teszt aktuális fázisa (számítómű típustól függően más fázisok is előfordulhatnak) 0 – Várakozik 1 – Indulás 2 – Teszt folyamatban 3 – Adatfeldolgozás 4 – Kész 5 – Leállás (Stop parancs kiadása után) 6 – Megszakítva
27	Soros tesztből eltelt idő (perc)

Az „elszámolási”/”nem elszámolási” állapot megváltozását, valamint a mérőág sorbakötési teszt indítását és leállítását a számítómű az eseménynaplójában rögzítse. Az egymással sorba köthető mérőágak számítóművei rendelkezzenek a sorbakapcsolásra szolgáló szerelvény nyitott és zárt végállás jelzésének fogadására alkalmas kétállapotú bemenettel. A számítómű e bemenetek állapotváltozásait az eseménynaplójában rögzítse. A végállás jelzéseket a sorbakapcsolásban „Ellenőrzött” szerepet játszó számítómű bemeneteire kell bekötni.

A számítóműveknek a mérőágak sorbakapcsolásában betöltött funkciója („elszámolási” vagy „nem elszámolási” mennyiséget mér, a sorbakapcsolás vezérlésének és adatgyűjtésének szempontjából „master” vagy „slave” funkció) lehet szabadon paraméterezhető vagy az alkalmazói szoftverben rögzített. Azonban, ezek a funkciók a számítómű leírásából és a kijelzett paramétereiből mindig egyértelműen azonosíthatók legyenek.

A mérőág sorbakötéséről készítendő jegyzőkönyv legalább a következőket tartalmazza:

- A sorbakötési tesztben résztvevő mérőágakon a teszt időtartama alatt átfolyt földgáz következő jellemzőit (adatok mérőáganként és az eltérések):
  - o Üzemi állapotú térfogat (m3)
  - o Üzemi állapotú térfogat a Referencia/Master mérőág állapotára átszámítva (m3)
  - o Normál állapotú térfogat (nm3)
  - o Tömeg (kg)
  - o Energia (GJ)
  - o Nyomás átlag (bara)
  - o Hőmérséklet átlag (°C)

- Üzemi kompressziós tényező átlag (-)
- Norál kompressziós tényező átlag (-)
- Üzemi térfogatáram átlag (m<sup>3</sup>/h)
- Normál térfogatáram átlag (nm<sup>3</sup>/h)
- Tömegáram átlag (kg/h)
- Energiaáram átlag (GJ/h)
- Nyomáskülönbség átlag (mbar), (mérőperemes mérőrendszernél)
- Mérés típusa (mérőturbina/ mérőperem/ ultrahangos)
- Mérőág azonosító
- Áramlási irány (normál, illetve „reverse”)
- A sorba kapcsolt mérőágakon átfolyó földgáz
  - Relatív sűrűség átlag (-)
  - Normál sűrűség átlag (kg/nm<sup>3</sup>)
  - Üzemi sűrűség átlag (kg/m<sup>3</sup>)
  - Üzemi sűrűség átlag a Referencia/Master mérőág állapotára átszámítva (kg/m<sup>3</sup>)
  - Fűtőérték átlag (MJ/m<sup>3</sup>)
  - Égéshő átlag (MJ/m<sup>3</sup>)
  - Teljes gázösszetétel komponenseinek átlaga
- Dátum (év, hó, nap)
- A teszt kezdeti időpontja (ó:p:m)
- A teszt befejezési időpontja (ó:p:m)
- A teszt időtartama (perc)

## 16.10. A gázmennyiség mérőrendszerek mérési bizonytalansága

A kiviteli terv metrológiai fejezete tartalmazza a mérőrendszer mérési bizonytalanságának számítását. A mérési bizonytalanság a mérőrendszer névleges munkapontjában legfeljebb a következő legyen:

Kiemelt fontosságú mérőrendszer: 1 %

Általános mérőrendszer: 1.5 %

Kiskapacitású mérőrendszer: 2 %

Kiemelt fontosságú a mérőrendszer, ha a felső méréshatára 100 000 m<sup>3</sup>/h vagy nagyobb. Általános a mérőrendszer akkor, ha a felső méréshatára 10 000 és 100 000 m<sup>3</sup>/h között van. Kiskapacitású a mérőrendszer, ha a felső méréshatára 10 000 m<sup>3</sup>/h alatt van. Több párhuzamos és egyidejű mérésre szolgáló mérőágot tartalmazó mérőállomás esetén a fenti kategóriákba sorolást a mérőágak összegzett kapacitása alapján kell elvégezni.

Amennyiben a létesítmény a 2003/87/EK európai parlamenti és tanácsi irányelv alapján az üvegházhatást okozó gázok kibocsátásának nyomon követésére és jelentésére vonatkozó iránymutatások létrehozásáról szóló határozat hatálya alá esik, úgy a gázmennyiség mérésének maximálisan megengedhető bizonytalansága feleljen meg a határozatban előírtaknak.

Gázminőség-mérés

A földgáz minőségének mérése alatt az Irányelvekben a következő jellemzők mérését értjük:

- a földgáz összetevőinek koncentrációja: A következő összetevőket kell mérni: metán, etán, propán, n-bután, i-bután, n-pentán, i-pentán, neo-pentán, hexán és annál nehezebb szénhidrogének, szén-dioxid, nitrogén;
- az összetevők koncentrációjából számított fiziko-kémiai jellemzők, nevezetesen:
  - o alsó hőérték (fűtőérték);
  - o felső hőérték (égéshő);
  - o relatív sűrűség;
  - o Wobbe-szám

Az Irányelvekben nem szabályozott más minőségi paraméterek méréséről szükség esetén az adott munkára vonatkozó műszaki tartalom rendelkezik.

### 16.10.1. Földgáz összetételének mérése

A földgáz összetételének mérését folyamatos üzemű, terepi kivitelű gázkromatográfval kell végezni az ISO 6974 előírásai szerint.

A földgáz minőségi jellemzőinek (égéshő, fűtőérték, Wobbe-szám, relatív sűrűség) kiszámítását az ISO 6976 szerint kell végezni. A kromatográf legyen képes a minőségi jellemzőket legalább két, egymástól függetlenül választható referencia állapotban és mértékegységben kiszámítani.

A kromatográfokban képezni kell a földgáz összetevőinek és minőségi jellemzőinek órai és napi átlagértékét, beleértve a két különböző referenciaállapotra számított jellemzőket is. Az átlagokat a hibátlan elemzések eredményeinek számtani átlagolásával kell kiszámítani.

A napi átlagértékeket a kromatográfban vagy naponta ki kell nyomtatnia, vagy legalább 2 hónapra visszamenőleg tárolni kell. A kinyomtatás helyett az adatok elektronikus adathordozón való tárolása is megengedett. A kromatográf elemző részét a mintavételi ponthoz a lehető legközelebb kell telepíteni. A kromatográf beltéri egységeit (vezérlő), amennyiben van az integrált műszerszekrénybe kell beépíteni.

A kromatográf elemzési eredményeit (beleértve az órai és napi átlagokat is) adatátviteli vonalon kell eljuttatni a telemechanikai központba. A kromatográfból 1 db összevont hibajelet kell bekötni a telemechanikai állomásba. A kromatográfból a számítóművekhez digitális vonalon keresztül kell eljuttatni a gázminőség adatokat.

A kromatográf minden részegységét szünetmentes áramforrásról kell táplálni. A kromatográf működéséhez a vivőgázon és a pneumatikus szelepeket működtető gázon kívül ne legyen szükség más segédgázra (műszerlevegőre).

Pontossági követelmények:

A hőérték és a relatív sűrűség mérésének ismétlőképessége legfeljebb 0.1% a  $-20 \dots +50^{\circ}\text{C}$  működési hőmérséklet tartományban.

Alkalmazható gyártó, típus:

- Emerson Model 700XA

### 16.10.2. Földgáz kéntartalmának mérése

A földgáz kéntartalmát folyamatos üzemű, terepi kivitelű gázkromatográfval kell mérni az ISO 19739 előírásai szerint.

A gázkromatográf legalább a következő kénvegyületek mérésére legyen képes:

- hidrogén-szulfid ( $\text{H}_2\text{S}$ );
- karbonil-szulfid ( $\text{COS}$ );

- etil-merkaptán (EM);
- metil-merkaptán (MM);
- metil-etil-szulfid (MES);
- dietil-szulfid (DES);
- tercier-butil-merkaptán (TBM);
- tetra-hidro-tiofén (THT);
- S+ (nehéz kénvegyületek egyetlen összevont komponensként);

Az adott munkára vonatkozó műszaki tartalomban kerül mindig rögzítésre a kéntartalom meghatározáshoz szükséges összetevők listája.

Az összes kéntartalmat az egyedileg megmért vegyületek koncentrációjából számított kéntartalmak összegeként kell meghatározni. A gázkromatográf lángfotometriás detektorral végezze a mérést. A gázkromatográf fűtött elemző terének (kemencéjének) temperálásához és/vagy a robbanásbiztos védeleméhez ne legyen szükség műszerlevegőre.

A kromatográf érzékenysége az egyes komponensekre legalább 0.02 ppm legyen. A kromatográf legyen képes legalább 30 mg/m<sup>3</sup> (kéntartalomban kifejezve) koncentráció megmérésére.

Alkalmazható gyártó, típus: Emerson Model 700XA FPD-vel kiegészítve

### 16.10.3. Földgáz víztartalmának (vízharmatpontjának) mérése

A víztartalmat (vízharmatpontot) folyamatos üzemű, terepi kivitelű víztartalom-mérővel kell mérni. A mérő legyen képes mérni a víztartalmat és egy megadott (programozott és/vagy távadóval mért) nyomáson kiszámítani a vízharmatpontot. A mérő legyen képes a mérési adatait ethernet hálózaton vagy soros vonalon keresztül továbbítani egy adatgyűjtő egységnek. A víztartalom mérő méréstartománya legalább 0.1 – 1000 ppm(v) legyen. Mérési bizonytalansága legfeljebb 10 % legyen, a mért értékre vonatkoztatva. A mérő rendelkezzen beépített automatikus kalibrálási/önellenőrzési lehetőséggel.

Alkalmazható gyártó, típus:

- Ametek Model 3050-OLV
- Ametek Model 5100HD-TDLAS
- Michell OPTIPeak TDL600

A mérőt komplett minta-előkészítő rendszerrel együtt kell beszerezni.

### 16.10.4. Földgáz szénhidrogén-harmatpontjának mérése

A szénhidrogén-harmatpontot folyamatos üzemű, terepi kivitelű harmatpont-mérővel kell mérni. A mérő tükrös rendszerű legyen, tükrének hűtése elektromos segédenergiával történjen. A mérő legyen képes a mérési adatait soros vonalon keresztül továbbítani egy adatgyűjtő egységnek. A szénhidrogén-harmatpontmérő alsó méréshatára legalább -35 °C harmatpont legyen +20 °C környezeti hőmérséklet mellett. A harmatpont meghatározás bizonytalansága legfeljebb +/-1 °C legyen.

Alkalmazható gyártó, típus:

- Michell Condumax 2

A mérőt komplett minta-előkészítő rendszerrel együtt kell beszerezni.

### 16.10.5. Földgáz oxigén tartalmának mérése

A földgáz oxigén tartalmát folyamatos üzemű, terepi kivitelű oxigén tartalom mérővel kell mérni. A mérő eltro-kémiai cellával működő legyen. A mérő legyen képes a mérési adatait soros vagy analóg vonalon

keresztül továbbítani egy adatgyűjtő egységnek (MMV). Az oxigén tartalom alsó méréshatára legalább -1ppm legyen.

Alkalmazható gyártó, típus:

- AII-GPR-18MS oxigénmérő

A mérőt komplett minta-előkészítő rendszerrel együtt kell beszerezni.

### **16.11. Mintavétel a gázminőség méréshez, impulzuscsövezés és elhelyezés**

A mintavételt a gázminőség méréshez az MSZ ISO 10715 szerint kell kialakítani.

A mintavételre nyomás alatt kiserelhető mintavevő-nyomáscsökkentőt kell használni, ha az elemző műszer a technológiai nyomásnál alacsonyabb nyomású mintát igényel. A mintavevő nyomáscsökkentőt hőszigetelt védődobozban kell elhelyezni.

Azokhoz az elemző műszerekhez, amelyek a technológiai nyomáson igénylik a mintát, a mintavételt a technológiai cső középső harmadába benyúló, nyomáscsökkentés nélküli mintavevővel kell megvalósítani. Távvezetéki szakaszon elhelyezett, kiemelt fontosságú vagy nemzetközi mérőállomásoknál szintén nyomás alatt szerelhető kivitelben kell a nagynyomású mintavételi pontot kialakítani, kültéri elhelyezésnél védődobozban szerelve.

A mintavevő-nyomáscsökkentő után, annak közvetlen közelében, szilárdanyag szűrőt és cseppelválasztó membránszűrőt kell beépíteni folyamatos gázlefúvatással. A mintavevőt hőszigetelt védőszekrényben kell elhelyezni. A mintavevők nyomás alatti szerelhetősége érdekében a mintavételi csokra 1"-os gömbcsapot kell beépíteni.

A kéntartalom mérő kromatográf, víztartalom- és szénhidrogénharmatpont-mérő impulzuscsövezését a mintavételi helytől az elemzőig 6mm külső átmérőjű, szilícium-oxid alapú belső bevonatos, rozsdamentes acélcsőből (Silcosteel, Sufinert) kell kialakítani. Önálló gázösszetétel mérő kromatográf impulzuscsövezése 6x1 mm-es rozsdamentes acélcsőből is készíthető.

Impulzuscsövek a teljes fektetési hosszban, kísérő-fűtéssel ellátva legyenek lefektetve kültéri elhelyezés esetén (Tracepack vagy azzal analóg impulzuscső rendszer). A kísérőfűtés teljesítménye és a cső hőszigetelése olyan legyen, hogy az impulzuscsövet -20 °C külső hőmérséklet esetén is legalább +35 °C hőmérsékleten tudja tartani.

A gázminőség mérő műszereket általában fűtött helyiségben vagy védőszekrényben kell elhelyezni.

Az elemző helyiség vagy a védőszekrény fűtésének teljesítménye akkora legyen, hogy a helyiség hőmérséklete -20 °C külső hőmérséklet esetén se csökkenjen +20 °C alá. Ha a védőszekrény vagy elemző helyiség fűtésére nincs lehetőség, akkor a gázösszetétel mérő és a kéntartalom mérő kromatográf kalibrálógáz palackjára kell fűtőburkolatot szerelni. A fűtőburkolat teljesítménye akkor legyen, hogy a palack hőmérséklete -20 °C külső hőmérséklet esetén se csökkenjen +20 °C alá.

### **16.12. Minőségmérő vezérlő berendezés**

A minőségmérő műszerek beépítése esetén a műszerek mérési adatainak gyűjtésére, és a több mintaáramot mérő víz- vagy szénhidrogén-harmatpontmérők mintaáram váltásának vezérlésére minőségmérő vezérlő berendezést kell beépíteni. Egyetlen víz- vagy szénhidrogén-harmatpontmérővel legfeljebb 4 mintaáramot lehet megmérni. A vezérlő szinkronizálja a mintaáram váltásokat, az adatgyűjtést és egységes kommunikációs felületen szolgáltatja a mérési adatokat a telemechanikai rendszer felé.

Alkalmazható gyártó, típus: Emerson FloBoss S600+, minőségmérő vezérlő alkalmazói programmal.

## 16.13. Egyéb mérőeszközök

### Hőmérséklet-távadók

A hőmérséklet-távadó 3- vagy 4-vezetékes bekötésű, Pt100 érzékelőhöz való távadó legyen.

Pontossági követelmények: Pontossági osztály: 0,05 vagy jobb

Alkalmazható gyártó, típus:

- Honeywell ST3000-es sorozat (csak meglévő érzékelők pótlására)
- Rosemount Model 3144
- Texelektronik Honeywell licenc alapján gyártott ST3000 sorozat (csak meglévő érzékelők pótlására)
- a Phoenix-Contact MINI MCR-SL-PT100-UI-NC

### Nyomás-, abszolútnyomás- és nyomáskülönbség távadók

A gázmennyiség-mérőrendszer részét képező nyomástávadó abszolútnyomás távadó legyen. Egyéb technológiai célú mérésre túlnyomás-távadót kell használni.

Az ellenőrző és/vagy vezérlő jel képzéséhez használt távadók rendelkezzenek folyadékkristályos kijelzővel, „”ar”-ban mutatva a mért értéket.

Pontossági követelmények:

Pontossági osztály: 0,05 vagy jobb

Hőmérsékleti járulékos hiba legfeljebb: 0,05 %/10°C

Alkalmazható gyártó, típus:

- Honeywell STx 100-as sorozat
- Honeywell STx 800-as sorozat
- Rosemount 3051S sorozat
- Texelektronik Honeywell licenc alapján gyártott STx 100 sorozat
- Yokogawa EJX110A, EJX310A, EJX430A sorozat

### Gyújtószikramentes leválasztó egységek

A mérőeszközök és más speciális kialakítású terepi egység (nem nyomásálló tokozású) paramétereinek és/vagy jeleinek RB-s térből a beltéren telepített egységekbe történő továbbításához, jelátviteléhez (pld.: mérőturbina és forgódugattyús mérő impulzusjelei) gyújtószikramentes leválasztó egysége(ke)t kell alkalmazni.

Egyedi esetekben ezt a kapcsolódó eszköz/berendezés gyártója határozza meg, általános esetben az alkalmazható típus a következő lehet.

Alkalmazható gyártó, típus:

- a mérőeszközök esetében Turk MK15-RPN-Ex0/K11 típus
- Egyéb alkalmazásokra
  - o gyártó, típus: MTL gyártmányosor
  - o Texelektronik ISA tip.
  - o PEPPERL + FUCHS GmbH gyártmányai
  - o PhoenixContacttól:
    - ACX MCR-EX-SL-RTD-I,

- MACX MCR-EX-SL-RPSSI-I,
- MACX MCR-EX-SL-2NAM-RO

#### Manométerek

A manométerek használati módját és az ezzel összefüggő egyéb specifikációkat az alábbi tábla és leírás foglalja össze:

Használati mód	0,6 bar feletti méréstartományokban	0,6 bar alatti méréstartományokban
Általános és jelentős rezgésnek ki nem tett alkalmazás	Az általános specifikáció szerinti csőrugós manométer	Az általános specifikáció szerinti membrános vagy (csak gázmérésnél) szelencés manométer
Erős rezgéseknek kitett alkalmazás	Rezgésmentes állványra rögzített, általános specifikációjú, konzolra szerelhető csőrugós manométer nyomásközlő szerelvényes mérőcsonkra csatlakozással	Rezgésmentes állványra rögzített, általános specifikációjú, konzolra szerelhető csőrugós vagy membrános manométer nyomásközlő szerelvényes mérőcsonkra csatlakozással
Lerakódásra hajlamos közeg mérése, és jelentős rezgésnek ki nem tett alkalmazás	Az általános specifikáció szerinti membrános vagy nyomásközlővel egybeszerelt általános specifikáció szerinti csőrugós manométer	Általános specifikáció szerinti membrános manométer
Lerakódásra hajlamos közeg mérése, erős rezgéseknek kitett alkalmazás	Rezgésmentes állványra rögzített, kapilláris csővel és nyomásközlővel egybeépített általános specifikáció szerinti, konzolra szerelhető csőrugós manométer	Rezgésmentes állványra rögzített, kapilláris csővel és nyomásközlővel egybeépített általános specifikáció szerinti, konzolra szerelhető membrános manométer

A nyomásközlő csőszerelvény vékony impulzuscső, pl.  $\varnothing$  8 mm, egyik végén a manométer csatlakozójához, másik végén a (szelepes) mérőcsonkhoz illeszkedő közcsavarokkal (esetleg elzáró szerelvényekkel) egybeépítve.

#### Általános manométer specifikáció:

Környezeti hőmérséklet	-20...+50 °C
Ház	kültéri kivitel, plombálható, Kalibrálást, Hitelesítést igazoló matricát olyan helyre kell felragasztani, ahol a legkevésbé van kitéve az időjárási viszonyoknak viszont jól olvasható legyen.
Jelölések	gyártó, típus, osztálypontosság, gyártási szám
Töltés	szilikon olaj
Csatlakozó	rozsdamentes acél, M20x1,5 vagy 1/2"/2"
Mérőelem	rozsdamentes acél (folyadéktöltésű nyomásközlővel egybeépített manométernél: acél vagy rozsdamentes acél).
Pontosság:	csőrugós manométer min. 1%

Átmérő:	membrános manométernél min. 1,6% nyomásszabályozó beállítására szolgáló manométer: 0.6% konkrét igény szerint, ill. ha rezgésnek van kitéve Ø 100 vagy Ø 63 mm
Skálázás:	a szabályozó beállításánál használt manométernél minimum 0,1 bar-onként
Nyomásközlő:	tisztítható rozsdamentes acél
Dokumentálás:	gyártóművi megfelelőségi bizonyítvány mérésügyi vizsgálatot tanúsító plomba vizsgálati bizonyítvány
Alkalmazható gyártó, típus:	Wika, Giselle (vagy az előző specifikációnak megfelelő más gyártmány)

## 17. A FÖLDGÁZ MELEGÍTÉSE

### 17.1.Általános szabályok

A földgáz melegítésének tervezését a műszaki tartalomban meghatározott technológiai paraméterek alapján (állomás max. kapacitása, távlati kapacitás igény, kiadási nyomás, primer érkező nyomás tartománya, érkező földgáz hőmérséklete, kimenő gázhőmérséklet stb.) kell elvégezni, tartalék kapacitást nem kell figyelembe venni.

### 17.2.Technológia, gépészet

#### 17.2.1. Gázmelegítő rendszer

A földgáz melegítését - amennyiben a műszaki tartalom másképp nem rendelkezik - kondenzációs kazánokkal kell megtervezni.

A tervezés során figyelembe kell venni a fogyasztó jellegét és a tervezendő technológia kialakítását.

A hőcserélő és a vízrendszer tervezése során minden esetben a gázátadó állomás elméleti max. kapacitását kell figyelembe venni.

A kazánok esetében - amennyiben összteljesítményük meghatározása a távlati fogyasztói igény alapján történik - a bővíthetőséget kell figyelembe venni. Ez elsősorban rekonstrukció esetében fordul elő.

A kazánok darabszámát a szükséges hő-teljesítmény alapján, az alábbiak figyelembevételével kell meghatározni:

- A műszaki tartalom szerint, kis és közepes teljesítményű fogyasztók esetében 2 db, a vízrendszerében sorbakapcsolt (vagy az egyik, vagy a másik üzemel) hőcserélő alkalmazása mellett (1 előre- és 1 visszatérő ágból álló vízrendszer) zárt égésterű, terhelésszabályozásos kondenzációs - lehetőség szerint fali - kazánokat kell tervezni (továbbá szivattyút), a szükséges hő-teljesítménynek megfelelő darabszámban (legalább 2 db kazán). Úgy kell méretezni a kazánok teljesítményét, hogy a szükséges hőmennyiséget a kazánok a névleges összteljesítményük 70%-ával tudják ellátni.

A karbantartás ideje alatti kiszakaszolhatóság biztosítása érdekében a hőcserélők vízrendszerének párhuzamos kapcsolhatóságát is tervezni kell, azonban üzemszerűen a hőcserélők vízrendszerei sorbakapcsolt állapotban működjenek.

- Bár evidenciának tűnik, fontosnak tartjuk előírni, hogy csak egymással azonos teljesítményű (ezen felül azonos gyártmányú és típusú) kazánok beépítése megengedett az elvárt szabályozási pontosság biztosítása, illetve az azonos módon történő felügyelet/vezérlés megfelelő irányítástechnikai megvalósítása érdekében.
- A műszaki tartalom szerint, nagy teljesítményű fogyasztók (általában ipari/erőművi fogyasztók) esetében 2-3-4 db hőcserélő alkalmazása preferált (a földgáz fűtését minden esetben legfeljebb 4 db hőcserélővel kell megoldani). A hőcserélők párhuzamos üzemelése tervezendő, állomásonként 1 előre- és 1 visszatérő ágból álló legyen a vízrendszer, zárt égésterű, terhelés-szabályozásos kondenzációs kazánokkal. A kazánok számát, típusát a szükséges hő-teljesítmény határozza meg.

A tervezés során figyelembe kell venni továbbá:

- A beépítésre kerülő kazánok névleges teljesítménye (egyenként) lehetőleg ne haladja meg a 140 kW teljesítményt, ekkor - illetve 1400 kW összteljesítmény alatt - nem előírás a hasadó-nyíló felület és a gázkoncentráció-mérő a kazánhelyiségben (csak szellőzés tervezése szükséges).
- Amennyiben 140 kW egységteljesítmény feletti kazánok - vagy 1400 kW-nál nagyobb összteljesítmény - kerülnek beépítésre, a kazánhelyiséget a vonatkozó jogszabályok és műszaki előírások szerint kell tervezni.
- Szagosítatlan földgáz technológiai célú felhasználása során a legalább 140 kW egység- vagy legalább 1400 kW együttes hőterhelésű gázfogyasztó készülék(ek) helyiségében - ha a fajlagos légtérterhelés  $1100 \text{ W/m}^3$  felett van, gázkoncentráció-érzékelő és beavatkozó készülék tervezése szükséges. A beavatkozó készülék a földgáz alsó robbanási határértékének 20 tf%-án hallható és látható módon adjon jelzést, és egyidejűleg indítsa el a vésszellőztető berendezést. A földgáz alsó robbanási határértékének (ARH) 40 tf%-án szüntesse meg a teljes berendezés gázellátását, valamint hajtsa végre a helyiség villamos szempontból gyújtóforrásként számításba vehető berendezéseinek leválasztását, kivéve a vésszellőzést és vészvilágítást, melyek működéséhez szükséges technológia robbanásbiztos kivitelű kell legyen.
- Egy épületen belül, a szomszédos, hozzá technológiailag nem kapcsolódó terektől tűzgtátló szerkezetekkel kell határolni a 140 kW összteljesítmény feletti kazánhelyiséget.
- A fűtési rendszernek villamos betáp tervezése szükséges, és szünetmentes ellátásáról is gondoskodni kell.
- Az alkalmazott hőátadó közeg feleljen meg jelen tervezési irányelvekben foglalt követelményeknek. A tömítő elemek ellenállóak legyenek a hőátadó közeggel szemben.
- A vízrendszer rendelkezzen megfelelően méretezett zárt tágulási tartállyal.

### 17.2.2. Fűtőgáz-rendszer

- A fűtőgáz-rendszert mindig a kazánteljesítményhez/kazánfogyasztáshoz kell tervezni.
- Elvételi pontját/pontjait a méretlen oldalon kell kialakítani, törekedni kell a felső vagy oldalsó gázérvétel kialakítására.
- 2 db (fő- és tartalék) nyomásszabályzó ág tervezése szükséges (egybeépített gyorsár - nyomásszabályozó - biztonsági lefúvató szelep alkalmazásával).
- Amennyiben a gázátadó állomás kiadási nyomás nagyobb, mint 10 bar, 2 lépcsőben kell a fűtőgáz szabályozást megtervezni.
- Ha a nyomáslépcső indokolja, a fűtőgáz fűtését is tervezni kell.
- A vonatkozó jogszabály szerint, az egy pontforrásra (kémény) jutó 140 kW névleges teljesítmény feletti tüzelőberendezések esetében üzemóra számláló és a felhasznált tüzelőanyag

mennyiségmérésének tervezése szükséges, 140 kW névleges teljesítmény alatt csak a felhasznált tüzelőanyag mennyiségmérése.

- Amennyiben 140 kW-nál nagyobb névleges teljesítményű tüzelőberendezés kerül beépítésre pontforrásonként, akkor tüzelőberendezésenkénti mérést kell tervezni, egyéb esetben, (pontforrásonként) 140 kW alatti, illetve azonos teljesítményű tüzelőberendezések esetében elegendő 1 db közös mérés tervezése.
- A fűtőgáz-rendszerbe primer- és szekunder oldali manométert, továbbá kazánként egy ellenőrző manométert kell tervezni, de külön számítómű nem szükséges.

Irányelvek a fűtőgáz rendszer beállítási értéksorának meghatározásához (új rendszer kialakítása, ill. meglévő átalakítása esetén)

- Azokon a rendszereken, ahol 3in1 berendezés üzemel (egy házba épített nyomásszabályozó, lefúvató, gyorszár) és a berendezések gyári beállításúak, módosítás nem szükséges. Ált. beállítási nyomások:

*szabályozó kimenő nyomás < lefúvató < gyorszár.*

- Azokon az állomásokon, ahol külön berendezésként van jelen a nyomásszabályozó, gyorszár, lefúvató az alábbiak szerint javasolt eljárni:

Egy ágas rendszer:

szabályozó < lefúvató < gyorszár vagy szabályozó < gyorszár < lefúvató

Emisszió csökkentés szempontjából az utóbbi célszerű, azonban a megoldás kiválasztásánál figyelembe kell venni az egyedi üzemeltetési körülményeket. (Beépített berendezések beállíthatóságát, a rendszer környezeti kitettségét, stb.)

Két ágas rendszer:

A lefúvatót a két gyz. közötti értékre kell állítani.

szabályozó 2 < szabályozó 1 < gyorszár1 < lefúvató < gyorszár 2

### 17.2.3. Kondenzvíz kezelés

A keletkező kondenzvíz kezelésének tervezése:

- Amennyiben a kazánok összes teljesítménye nem éri el a 200 kW-ot, úgy a kazán kondenzvíz semlegesítés nélkül a közcsatornába bevezethető, ha nincs közcsatorna, akkor szikkasztható a kondenzvíz. A szikkasztó mérete elegendő kell legyen a keletkező kondenzvíz talajtól függő szikkasztására.
- Amennyiben a kazánok összes teljesítménye 200 kW, vagy azt meghaladó, ez esetben a kondenzvíz semlegesítését tervezni kell közcsatornára engedéskor és szikkasztáskor is. Szikkasztás esetén a szikkasztó mérete elegendő kell legyen a keletkező kondenzvíz talajtól függő szikkasztására.
- A szikkasztáshoz a kazán helyiségből a szikkasztott víz kivezetése a fagyhatár alatt történjen.

#### 17.2.4. Pilotgázok fűtése

A pilotgázok fűtését tervezni kell Rb-s kivitelű, tervezői méretezésnek megfelelő teljesítményű, villamos segédenergiával működő, közvetlen konduktív hőátadású berendezéssel. A pilotgáz fűtők villamos energia megtáplálását a szünetmentes berendezésről biztosítani kell.

### 17.3. Műszer irányítástechnika

#### 17.3.1. Általános elvárás

- A gázhőmérséklet szabályozási funkciót a TM-PLC állomás megfelelő funkcióblokkja látja el. A hőmérsékleti ellenőrző jelet mindig önálló PT100 hőmérsékletérzékelő/pár biztosítja.
- A szabályozás pontossága:  $\pm 2$  °C legyen a „sorrendi” működési elvű fűtési rendszerben a  $Q=0,1Q_{max}-Q_{max}$  gázmennyiségi tartományon belül.
- A fűtőrendszer kazánjai és szivattyúi üzemeltethetők legyenek a folyamatirányító meghibásodása esetén is helyszíni vezérléssel! A készülékek működésének ekkor is előfeltétele, hogy a saját- és külső reteszfeltételek ne álljanak fenn.
- A folyamatirányító meghibásodása esetén a kazánok egy előre beállított belső teljesítmény értékre kell átkapcsoljanak (beállított vízhőfokra üzemeljenek).
- A kazánköri előremenő és visszatérő vízágba, tapintós kivitelű hőmérsékletérzékelő kerülhet. A hőmérsékletek ismeretében az üzemviteli ellenőrzések és beállítások egyszerűsödnek, így pl. a visszatérő ág vízhőmérséklet minimuma is elkerülhető. Határértékképzésre nem alkalmazható!
- Azon esetekben, amikor a kazánkörben, vagy a hőcserélő körben több szivattyú van paraméterezve, szükség van a használt szivattyúk üzemóráinak kiegyenlítésére. Ez úgy történhet, hogy a paraméter táblában szereplő futásidő (üzemidő) letelte után a szivattyúk sorrendjét fel kell cserélni, az eddig tartalékként működő szivattyút el kell indítani, és sikeres indítás után a működő – eddig fő – szivattyút le kell állítani. Három szivattyú esetében értelem szerűen a „tartalék” státuszt mindig a sorban következő szivattyúra értelmezzük.
- A fűtési rendszeren nyomáskapcsolókat kell beépíteni a víznyomás és a fűtőgáz (tápgáz) minimális nyomásának az ellenőrzésére (retesz feltételek, lásd később).
- Kuplungonként 1 db nyomásminimumot jelző kapcsoló és 1 db hidraulikus kuplung vízhőmérsékletének a minimumát jelző kapcsoló szükséges.
- Hidraulikus kuplung, kiépítettségtől függően max. 2 db szerepe az energiaelosztás.
- Kazánok mennyisége max. 10 db.
- Fűtő állomásonként maximum 6 db. hőcserélő. (Összesen 16 db. hőcserélővel lehet gazdálkodni. A hőcserélő paraméterezése dönti el, hogy az hova tartozik.)
- Hőcserélő-körönként max. 3 db. szivattyú van. Általában 2 db. szivattyú üzemel, a harmadik pedig tartalék.

#### 17.3.2. A gázmelegítési logika működése

- A teljes gázmelegítő rendszer indításához és üzeméhez minden reteszköri paraméternek a normális üzemű működési tartományban kell lennie.
- A vízrendszer legyen feltöltve, nyomás alá helyezve. Nyomását határérték kapcsoló figyelje. A nyomás minimuma felett zárt kontaktust adjon a TM-PLC állomásnak.
- A kazánok működési feltételei alapján megkülönböztetünk saját- és külső reteszfeltételeket. A külső reteszfeltételek az alábbiak: víznyomás minimum van és/vagy a kiválasztott kazánköri szivattyú nem üzemel.

- Saját reteszfeltételként akár a „gáznyomás-minimum”, akár a „láng nincs” jel leállítja a kazán működését reteszeléssel. A kazán újraindítása csak a helyszínről lehetséges a hibanyugtató gomb megnyomása után. A kazán által kiadott jelzés „kazán összevont hiba”. A jelzés hatására a kazán működését tiltani kell.
- A kazánköri szivattyú indítható és üzemeltethető, ha a víznyomás a minimum felett van. A szivattyú folyamatosan üzemeljen a saját kazán leállításáig + un. utánfutási idő tartamáig. Az „utánfutási idő” 1÷6 perc, a TM-PLC állomás paramétertáblájában állítható érték. A sorrendi elvű kondenzációs kazános kialakításnál, ahol a kazánok közvetlenül a hőcserélő(k)re dolgoznak, és így nem különböztetünk meg kazán- és vízkört [egyetlen fűtési kör van], a szivattyúkat a hozzájuk tartozó kazánok saját elektronikája vezérli [1 kazán – 1 szivattyú], ezért ebben az esetben TM-PLC általi szivattyú vezérlésről [indítás és leállítás] nem beszélhetünk. A szivattyúk megfelelő utánfutási idővel történő leállítását is a kazánelektronika végzi.
- A víznyomás minimum lehet kazán szintű, vagy állomás szintű jel. Állomás szintű jelnél minden kazánköri szivattyú működését tiltani kell.
- AUTO üzemmódban a kazán indításával egy időben kapjon indítási parancsot a kazánköri szivattyú. A „szivattyú üzemel” állapotjel megléte esetén a kazán is induljon el és üzemeljen. Ha a kazánnak egyetlen szivattyúja sem üzemel, akkor a kazánt is tiltani kell.
- A fűtőköri szivattyúk, amíg AUTO üzemmódban van a rendszer, és a nyomásszabályozó ág üzemel, valamint nincs víznyomás - minimum, folyamatosan üzemeljenek.
- Ha van kuplung hőmérséklet minimum jelzés, vagy visszatérő vízhőmérséklet minimum jelzés, annak aktiválódása is leállítja a szivattyúkat. Ilyenkor az előfűtés sem üzemelhet.
- Ha a víz minimum jelzés kazán szintű, akkor a fűtőköri szivattyúk csak olyankor álljanak le, ha minden kazán szintű víz minimum jelzés aktív (a kazánok szivattyúi ilyenkor értelemszerűen a saját víz minimum jelzéshez vannak rendelve).
- A hőmérsékletszabályozó szelepek a szabályozó kimeneti jelének megfelelően - ha szükséges, akkor a kimeneti lépcsőt is figyelembe véve - álljanak be.
- Ha a nem üzemelő hőcserélőt technológiai okok miatt melegen kell tartani, akkor egy kis mennyiségű melegvizet kell cirkuláltatni rajta. A szabályozószelep legyen nyitva/ a kazán üzemeljen az előremenő ág irányába 5...15 % mértékig, a TM-PLC állomás paramétertáblájában beírt értéknek megfelelően (előfűtés/min telj.%). Ilyenkor egy szivattyút működtetni kell az adott ágban. A funkcióhoz legalább egy „ág üzemel” jelzés szükséges (egy másik ágban).
- A fűtésszabályozó-ágak automatikus átváltásához a gyorsárak Nyitva / Zárva állapotát jelző végállás-kapcsolók jeleit, vagy a nyomásszabályozó membrán jelét, illetve ha nem képezhető helyzetjel a nyomásszabályozó ágak működéséről, akkor az áganként kiadott gáz mennyiségjeléből komparálással előállított logikai jelet kell felhasználni.
- A szivattyúk működését parancs-végrehajtási szempontból ellenőrizni kell. Ha az indítási parancs után max. 3 mp-en belül nem érkezik meg a „szivattyú üzemel” jelzés, akkor „szivattyú működési hiba” generálódjon és a vezérlést le kell venni. A hibát csak a futás jel megléte szüntetheti meg (a helyszínen történő kézi indítást igényel). Ha a szivattyúról visszajelzésként hibajelet kapunk, akkor a jel meglétekor a szivattyú nem indítható vagy futás esetén azonnal leállítandó. Ha a szivattyút leállítottuk, akkor minden esetben tartalék szivattyút kell indítani. A hibás szivattyúk állapotát a képernyőn és a státusz területen is jelezni kell. A hibás szivattyú újraindítása a képernyőről megkísérelhető kézi üzemmódban. Ha nincs megfelelő számú üzemelő szivattyú, akkor a vezérlés próbáljon meg egy hibás szivattyút újraindítani. Ezt a próbát a nem üzemelő szivattyúkkal percenként felváltva tegye meg.
- „Gázmelegítőrendszer hiba” státusz bitet kell képezni az alábbiak szerint:

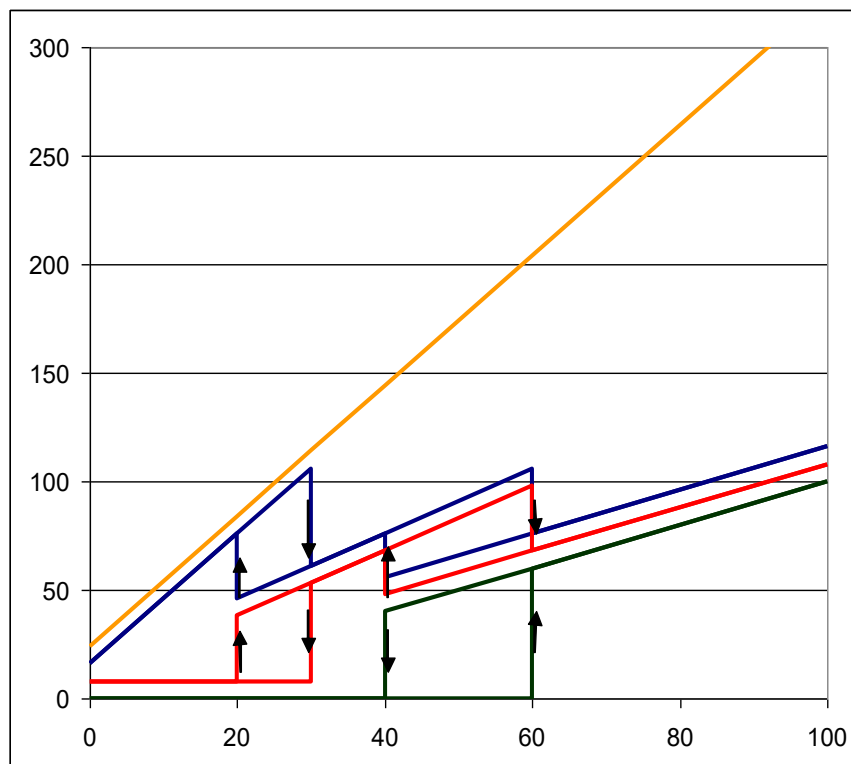
- hibát jelez a kazánköri vagy fűtőköri szivattyú (vagy nem indul el a parancs hatására 3 sec belül)
  - a hőmérsékletszabályozó szelep nem állt be a parancsolt helyzetbe
  - kazánhiba lépett fel.
- A szabályozószelep pozícióeltérésének a számításához fel kell használni a gázmelegítő állomás rekordban található „PID Y close” paramétert. A paraméter értéke a szelep bypass ágának zárt állapotára vonatkozik (20 mA jelnél). Ha a paraméter 100%, akkor nem kell hibajelet kiadni a szelepről. Abban az esetben sincs lehetőség a hiba meghatározására, ha nincs visszajelzés a szeleppozícióról., ekkor nincs visszajelzés-csatorna megadva a szelephez.
  - A szelepbeállítás maximális ideje 4 perc.
  - Ha az egyik kazán reteszhiba miatt leáll, akkor a nem üzemelő tartalék kazán induljon el.
  - A kazán(ok) és a szivattyúk üzemeltethetők legyenek a folyamatirányító meghibásodása esetén is. A fűtőrendszer reteszfeltételeinek ebben az üzemmódban is meg kell lenni! A kazánoknak kiadott jel a működést tiltó kontaktus, melyet a kazán saját feltételkörébe kell bekötni.
  - Kézi üzemmódban a szivattyúk, kazánok és keverőszelepek a képernyőről vezérelhetők. A víz minimum reteszfeltételnek és a szivattyúk/kazánok közötti üzemelési kapcsolat reteszfeltételnek ilyenkor is működnie kell.

### 17.3.3. Sorrendi teljesítmény szabályzás

- A gázmelegítési technológiában nincs különválasztott kazánkör és fűtőkör. Fő egységei irányítástechnikai szempontból kazán, szivattyú és víz-gáz hőcserélő (több hőcserélő esetén ezek lehetnek soros, vagy párhuzamos kapcsolásban). Egyéb fontos jellemzője, hogy nem tartalmaz hidraulikus kuplungot és szabályozószelepet.
- A gázátadó állomáson vízkörileg 2 db egymástól független gázmelegítő rendszer lehet, összesen max. 10 db. kazánal, kazánonként 1 db. üzemelő és opciós lehetőségként 1 db. tartalék szivattyúval, valamint fűtőkörönként a technológia által igényelt számú víz-gáz hőcserélővel.
- A sorrendi vezérlési elvű gázmelegítési technológia működésének alapelve az, hogy az itt alkalmazott kazánok mindig olyan hőmérsékletűre fűtik a gázmelegítésre használt vizet AUTO üzemmódban, amivel biztosítani tudják a fogyasztó irányába kiadott gáz állandó, igény szerinti hőmérsékletét. A kazánok a technológia által igényelt hőmennyiség szerint kapcsolódnak be, vagy lépnek ki fűtési folyamatból.
- A kazánok működési feltételei alapján megkülönböztetünk saját- és külső reteszfeltételeket. A külső reteszfeltételek az alábbiak: víznyomás minimum van és/vagy a (kiválasztott) kazánköri szivattyú nem üzemel. A kazánok saját reteszfeltételei – fűtőgáznyomás minimum, táplevegőnyomás minimum) – megléte esetén az indítási jel hatására begyűjtanak, leállítási parancsra pedig leállítják a gáztüzelési folyamatot. A 17.3.2. A gázmelegítés logikai működése című szakaszban leírtak a módosult technológiának megfelelő eltérésekkel érvényesek itt is.
- A gázmelegítési technológia irányítása választhatóan automatikus (AUTO) vagy kézi (KÉZI) üzemmódú lehet. KÉZI módban követlenül a kazánokon beállíthatóan állandó hőmérsékletű fűtővizet állítunk elő a gázmelegítésre.
- Az elkészült gázmelegítő rendszer a TM-PLC meghibásodása esetén is alkalmas legyen helyiszíni működtetéssel való üzemelésre. A reteszfeltételeknek ekkor is teljesülni kell a KÉZI üzemmódnak megfelelő feltételek szerint.
- Az előállított hőmennyiség kazánonként folyamatosan állítható 0-100% (terheléscsappantyú helyzet) tartományban. A 0% itt nem nulla hőteljesítményt jelent, mivel a működő égő a

bekapcsolt alaphelyzetben is termel hőmennyiséget, melynek mértéke a max. teljesítmény 10-18%-a, gyártmánytól, géptípustól függően.

- A kazánok terhelésszabályozással mindig az igénynek megfelelő hőmérsékletű vizet állítják elő.
- A fűtővizet kazánon kívül telepített, folyamatosan üzemelő, állandó fordulatszámú szivattyú kerintgeti át a víz-gáz hőcserélőn.
- A szabályozóköri ellenőrzőjelet mindig önálló Pt100 tip. hőmérsékletérzékelő/pár szolgáltatassa.
- Kis hőigény esetén nem célszerű és nem gazdaságos mindegyik kazánt működtetni, ezért csak egy kazán állítja elő az összes hőenergiát. A többi üzemkész, de mivel a kívánt hőmennyiség 0 KW, ezért nem égeti a fűtőgázt, és a fűtőköri szivattyúja is áll. Ha a hőigény megnő, a TM-PLC indítja a hőigénynek megfelelő mennyiségű (második, harmadik, negyedik) kazánt, illetve a hozzá tartozó szivattyút is.
- A kazánok teljesítménye folyamatosan szabályozható a 18-100 % tartományban. Az ettől kisebb hőigények esetén a működő kazán nem folyamatos, hanem állásos szabályozású, a kitüntetett (elsődleges működésre a felhasználó által kijelölt) kazán bekapcsol, majd a gázhőmérséklet növekedésének hatására kikapcsol (a többi kazán üzemkész, de hőt nem szolgáltat). A kívánt teljesítmény a működés kitöltési tényezőjével arányos.
- Az állásos szabályozás automatikusan valósul meg azzal, hogy 18 %-nál kisebb teljesítményt a kazán szabályozottan előállítani nem tud, ettől kisebb rendelkező jel esetén nem kapcsol be. A be nem vitt hőteljesítmény látszólagosan a ténylegestől nagyobb hőigényt jelez, amikor ez a minimális (18 %-os) értéket meghaladja, a kazán bekapcsol, és a szükségestől nagyobb teljesítménnyel fűteni kezd, a gázhőmérséklet nő, hamarosan kikapcsol. A be és kikapcsolt üzemmódok átlaga adja a fűtőteliesség tényleges értékét. Az állásos üzemmód stabilitását (a be- illetve kikapcsolt állapotok megfelelő ciklusát) az biztosítja, hogy a fűtővíz előállítás, kiszállítása, majd annak a lehűlése elegendő időt igényel. A minél kisebb holtidő a változó teljesítmény ellenére megakadályozza a kimenő hőmérséklet túl nagy ingadozását.
- Kis teljesítményigény esetén csak egy kazánt kell működtetni, nagyobb hőigény esetén többet. Közepes terhelésnél (a megfelelően stabil működés érdekében) hiszterézissel működteti a



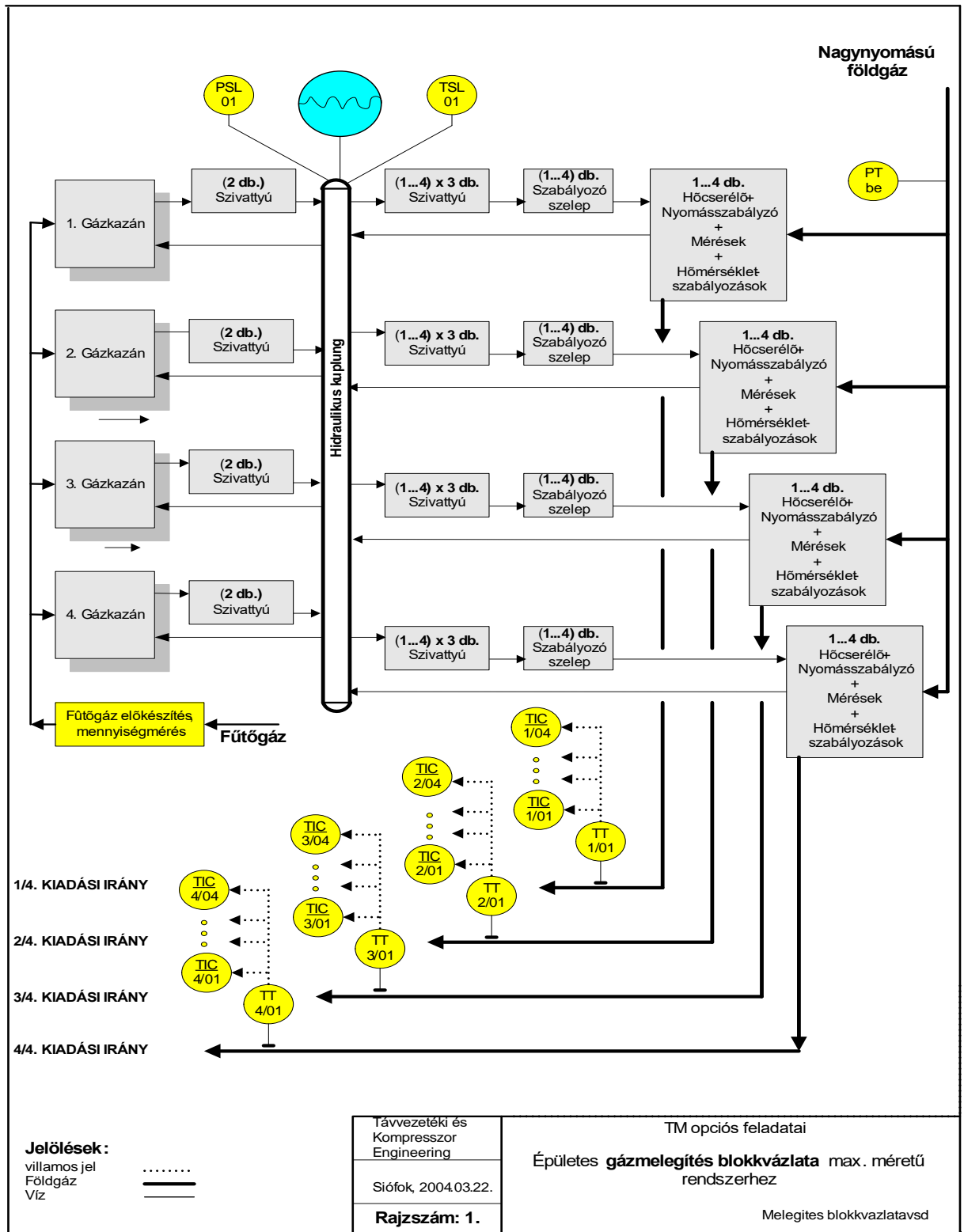
megfelelő számú kazánt. Ha valamelyik kazán meghibásodna, üzemképtelenné válna, meg kell változtatni a működés fentebb ismertetett szabályait. A következő prioritású működőképes kazánt kell kitüntetetté tenni. A működőképes kazánok a maximális teljesítményükig működtethetők. A fent leírt működést 2 db kazánra az alábbi diagram szemlélteti:

- A maximális hőkapacitás–0 - 9 %-ában állásos szabályozás működik, a kitüntetett kazán be-ki kapcsol, és ezzel hozza létre a szükséges (átlagos) teljesítményt.
- A 9 és PLO (PLO az üzemeltető által szabadon beállítható érték, javasolt a maximális összteljesítmény 30 %-a) között csak a kitüntetett kazán működik.
- PLO és PHI (PHI az üzemeltető által szabadon beállítható érték, javasolt a maximális összteljesítmény 40 %-a) között (a működés hiszterézisét megvalósítva) egy vagy két kazán működik. Egy kazán akkor, ha a megkívánt teljesítmény nagyobb, mint PLO, de nem haladta meg PHI értéket. Kettő akkor, ha meghaladta, de azóta még nem csökkent PLO alá.
- PHI-100 % között mindkét kazán üzemel, azonos (a hőigény 50-50 %-át kitevő) teljesítménnyel.
- PLO és PHI szabadon beállítható, de célszerű a javasolt értékeit alkalmazni. PLO túl kis értékénél, a hiszterézis felülről lefelé haladó ágában a két kazán főlegesen kis teljesítménnyel dolgozik párhuzamosan, egyik működése is elegendő. PHI túl magasra választása esetén a hiszterézis felszálló ágában az egyetlen működő kazán túl nagy teljesítménnyel, nem kondenzációs üzemmódban működik, gazdaságosabb volna a két kazán párhuzamos üzeme. És végül PLO és PHI egymáshoz közelítése a hiszterézis kijelölt tartományát szűkíti le, az egy és kétkazános üzem indokolatlanul gyakran váltaná egymást.
- Ugyanakkor a fenti javasolt beállítás azzal számol, hogy a teljes tartomány kihasználásra kerül, ezért a kezelő a beállítási értékeket a valós üzemmódoknak megfelelően beállíthatja.
- A hőigény számítását egy zavarkompenzált PID szabályozási algoritmus végzi. Alapjelét TO hőmérsékletértéket a felhasználó (ésszerű értékek között) szabadon beállíthatja. Az ellenőrző jelet, a kimenő gáz tényleges, mért hőmérsékletét TKI reprezentált értékét önálló Pt100 tip. hőmérsékletérzékelőről kapja a TM-PLC. A zavarkompenzációhoz szükséges, a melegített földgáz mennyiségével arányos jelet is a számítómű 4-20 mA-es analóg kimenetéről vezetjük a TM-PLC analóg bemenetére. A PID algoritmus paramétereit (AP, TI, Td, AK) a megvalósult fűtési rendszeren végzett mérések után – a szabályozókör behangolása sor–n - kell pontosítani mindaddig, amíg a szabályozási hiba  $\leq \pm 2$  °C.
- A kazán vagy a szivattyú működésképtelensége esetén az érintett kazánt az automata hőigény számításkor figyelmen kívül kell hagyni.

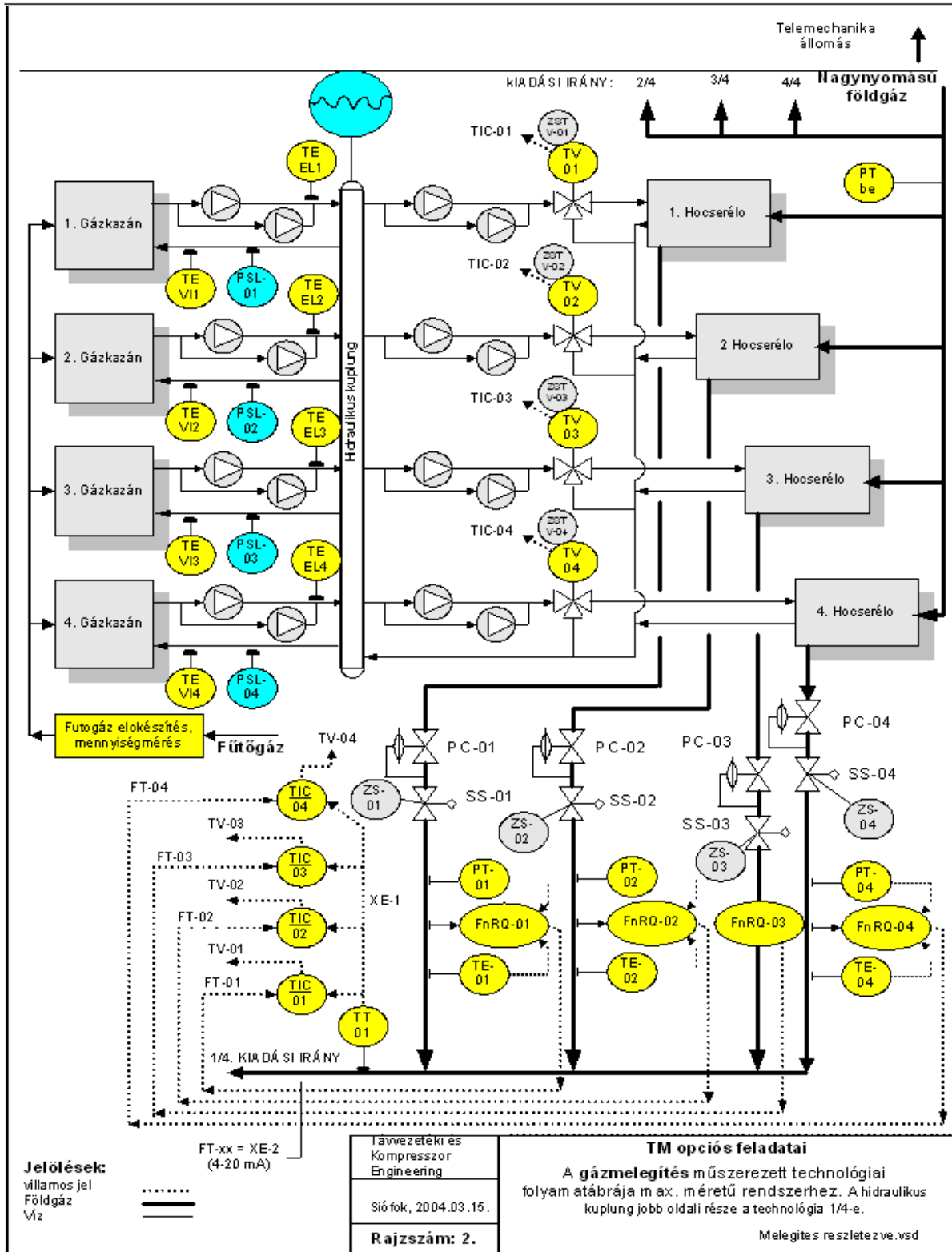
#### 17.3.4. Hidraulikus kuplunggal ellátott keverőszelepes szabályzás

- A kazánok a saját hőmérsékletszabályozó körökkel előállítják és tartják az állandó hőmérsékletű vizet, melyet a hidraulikus kuplungon keresztül cirkuláltatnak a szivattyújukkal.
- A kuplungból a hőcserélőkori szivattyúk nyomják a meleg vizet 2 vagy 3 utú szabályozó szelepeken keresztül a víz-gáz hőcserélőkön át. A beavatkozó harmadik útját minden esetben az előremenő és visszatérő vízág közzé kell bekötni.
- A szabályozó szelepek elhelyezésüktől/típusuktól függően vagy keverő, vagy elosztó kialakításúak.
- A gázmelegítő rendszer szabályozott jellemzője a földgáz nyomásszabályozó utáni hőmérséklete. Alapjele (a tartani kívánt gázhőmérséklet)  $-10 \div +30$ °C tartományban állítható legyen.

- A földgáz mennyiségmérő mérőszakasza után kiadási irányonként 1-1 db. Pt100 hőmérséklet-érzékelőt kell a mérőágak utáni közös gázvezetékbe beépíteni úgy, hogy a gázmennyiségmérés előírt pontosságát ne zavarja meg. Ez szolgáltatja a szabályozó ellenőrző jelét.
- Az ellenőrző jel 1 db. kiadási irány és 1 db. mennyiségmérő kör esetén lehet a számítómű kimenetéről elvehető, a gáz hőmérsékletével arányos villamos áramjel.
- A szabályozó körök alapjele lehet helyi vagy távoli. Távbán a SCADA központ adja ki a TM-PLC állomásra, gázkiadási irányonként 1-1 jelet.
- A szabályozókör a lökésmentes Auto > Kézi átváltásához tartalmazzon egy Kézi üzemmód alapjel állítási lehetőséget. Az itt beállított érték akkor legyen aktív, ha megtörtént a Kézi üzemmódra való átváltás. Ekkor a jel a szabályozó kimenőjelévé válik!
- A hőmérsékletszabályozó kör típusa: PID algoritmusú, értéktartó.
- A szabályozás gyorsítására és a szabályozási eltérés csökkentésére zavarkompenzáció alkalmazható. Zavaró jellemzőként a gázmennyiséget és a belépőági gáznyomást kell figyelembe venni. A zavarkompenzáló szabályozókör PI algoritmusú legyen.
- Amennyiben valamelyik zavarkompenzációs analóg csatorna nincs kijelölve (0), abban az esetben a megadott helyettesítési értékkel kell, hogy számoljon a PLC. Ha ilyen esetben az adott helyettesítési érték nulla, akkor zavarkompenzáció nélkül kell a kört üzemeltetni! A zavarkompenzáció csak abban az esetben működhet, ha a fűtőkör rekordban a pillanatnyi mennyiség csatornaszáma (és nem regisztercíme) van megadva. Ily módon elérhetővé válik a jel méréshatára, és képezhető a jellel arányos, 0-1 közé eső érték. Helyettesítő mennyiséget ebben az esetben nem lehet megadni. A kimenő nyomásra ugyanez igaz. Ha mindkét (nyomás és mennyiség) érték meg van adva, akkor a két „normalizált” érték számtani átlagából kell kiindulni a zavarkompenzáció számításánál.
- A szabályozó kimenő jele - a kör felépítésétől függően lehet analóg- vagy digitál-s - működtesse a beavatkozó szerelvény(ek)e)t, ami ez esetben a szabályozó szelepre szerelt villamos hajtóművet jelenti. A szelep helyzetének visszajelzése opcionális, működésellenőrzésre, beállításra használható.
- Megengedett max. szabályozási eltérés: +/-1 °C (állandósult állapotban)
- A szabályozó szelepet meg kell védeni a túl gyakori működtetéstől. Ezért csak akkor léptesse a vezérlés a szelepet, ha a szelep alapjelének eltérése az utolsó léptetéskor kiadott értéktől eléri a paraméterben szereplő százalékot. Ez nagy teljesítményű, villamos hajtóművel ellátott szerelvények esetén szükséges.
- A gázmelegítő rendszer blokkvázlatát az 1. ábra, az egy kiadási irányra részletezett műszerezett technológiai folyamatábrát a 2. ábra mutatja.



1. ábra



2. ábra

## 18.KAPCSOLÓDÓ JOGSZABÁLYOK, KÜLSŐ SZABÁLYZATOK

Az FGSZ Zrt. technológiai rendszerén tervezés és kivitelezés során kötelezően alkalmazandó szabványok tételes jegyzéke az alábbi linken található:

<https://fgsz.hu/partnereink/beszallitok/munkavegzeshez/a-munkavegzesre-vonatkozo-eloirasok-szabalyzatok>

Az alábbi felsorolásban található szabványok fontosságuk miatt figyelemfelkeltő jelleggel kerültek kiemelésre.

### 18.1. Általános jogszabályi követelmények

Azonosító és Cím	Kapcsolat leírása
26/2022. (I. 31.) SZTFH rendelet a szénhidrogén szállítóvezetékek biztonsági követelményeiről és a Szénhidrogén Szállítóvezetékek Biztonsági Szabályzata közzétételéről	Szállítóvezetékek és kapcsolódó rendszer létesítése
54/2014 (XII.5.) BM rendelet	az Országos Tűzvédelmi Szabályzatról (OTSZ)
219/2004. (VII.21.) Korm. rendelet	Felszín alatti vizek védelme
28/2004. (XII.25.) KvVM rendelet	Vízszennyező anyagok kibocsátására vonatkozó határértékek
12/2022. (I.28.) SZTFH rendelet	a bányafelügyelet hatáskörébe tartozó egyes sajátos építményekre vonatkozó építésügyi hatósági eljárások szabályairól

## 18.2. Felszíni technológiai előírások

Azonosító és Cím	Kapcsolat leírása
44/2016 (XI.28.) NGM rendelet a nyomástartó berendezések és rendszerek biztonsági követelményeiről és megfelelés tanúsításáról PED (Pressure Equipment Directive) 2014/68/EU irányelv	Nyomástartó rendszerekre, edényekre vonatkozó előírások
11/2022. (I.28.) SZTFH rendelet a bányafelügyelet hatáskörébe tartozó egyes nyomástartó berendezések hatósági felügyeletéről	Nyomástartó rendszerekre, edényekre vonatkozó előírások
16/2008. (VIII.30.) NFGM rendelet a gépek biztonsági követelményeiről és megfelelésének tanúsításáról (2006/42/EC irányelv)	Mechanikus hajtóművekre (fokozóművekre) vonatkozó előírások
27/2008. (XII.3.) KvVM-EüM. együttes rendelet a környezeti zaj- és rezgésterhelési határértékek megállapításáról	Zajkibocsátásra vonatkozó előírások
219/2004.(VII.21.)Korm. rendelet a felszín alatti vizek védelméről	Jogszabály a felszín alatti vizek védelméről
220/2004.(VII.21.) Korm. rendelet a felszíni vizek minősége védelmének szabályairól	Jogszabály felszíni vizek védelméről
3/2020. (I. 13.) ITM rendelet a csatlakozóvezetésekre, a felhasználói berendezésekre, a telephelyi vezetésekre, az olajfogyasztó technológiai rendszerekre és a gáztárolókra vonatkozó műszaki biztonsági előírásokról és a műszaki-biztonsági szempontból jelentős munkakörök betöltéséhez szükséges szakmai képzésről és gyakorlatról, valamint az ilyen munkakörben foglalkoztatott időszakos továbbképzésével kapcsolatos szabályokról szóló 16/2018. (IX. 11.) ITM rendelet módosításáról	Fűtőgázrendszerekre (MOP≤4 bar) alkalmazott nyomáspróba előírások Kazánok telepítési előírásai
2000. évi XXV. törvény a kémiai biztonságról	Hőátadó közegre vonatkozó előírás
44/2000. (XII.27.) EüM rendelet a veszélyes anyagokkal és a veszélyes készítményekkel kapcsolatos egyes eljárások, illetve tevékenységek részletes szabályairól	Hőátadó közeg biztonsági adatlapja
MSZ EN 10216 Varrat nélküli acélcsövek nyomástartó berendezésekhez MSZ EN 10217 Hegesztett acélcsövek nyomástartó berendezésekhez MSZ EN ISO 3183 Kőolaj- és földgázipar. Csővezetékes szállítórendszerek acél csővezetékei	Csőszabványok
MSZ EN 12327:2002 Gázinfrastruktúra. Nyomáspróba, üzembe helyezési és üzemben kívül helyezési eljárások. Üzemeltetési követelmények	Nyomáspróba végrehajtására vonatkozó feltételek
MSZ EN 13480-5:2013 Fémából készült ipari csővezeték	Vízrendszer és műszerlevegő rendszer csőrendszerének nyomáspróbái
MSZ EN 12285-2 Műhelyben gyártott acéltartályok 2. rész Fekvő, hengeres, szimpla és duplafalú tartályok éghető és nem éghető, vizet szennyező folyadékok föld feletti tárolására	Szabvány tartály gyártáshoz
MSZ EN 10222-4 Kovácsolt acél nyomástartó berendezésekhez 4. rész Nagy folyáshatárú, hegeszthető, finomszemcsés acélok MSZ EN 10028-3 Lapos acéltermékek nyomástartó berendezésekhez, 3. rész Hegeszthető, finomszemcsés normalizált acélok	Anyag szabványok

Azonosító és Cím	Kapcsolat leírása
<p>MSZ EN 1092-1, Karimák és kötéseik. Kör alakú, PN jelölésű karimák csővezetékekhez, csővezetési szerelvényekhez, csőidomokhoz és tartozékokhoz. 1. rész Acélkarimák</p> <p>MSZ EN 1514-1 Karimák és kötéseik. PN jelölésű karimák tömítéseinek méretei. 1. rész Nemfém lapostömítések betétanyaggal vagy betétanyag nélkül</p> <p>MSZ EN 1514-1 Karimák és kötéseik. PN jelölésű karimák tömítéseinek méretei. 2. rész: Acélkarimák spiráltömítései</p> <p>MSZ EN 1514-4 Karimák és kötéseik. PN-jelölésű karimák tömítéseinek méretei. 4. rész: Hullámosított, lapos vagy fésűs fémtömítések acélkarimákhoz</p> <p>MSZ EN 1515 Karimák és kötéseik. Csavarkötések</p> <p>MSZ 5189-7: Mélyfúrási csőkötések elemei. Szegcsavarok</p> <p>MSZ 5189-8: Mélyfúrási csőkötések elemei. Csavaranya</p> <p>ASME B 16.5 Csővezetési karimák (Class 150 – Class 2500, NPS ½- NPS 24)</p> <p>ASME B16.47 Nagy átmérőjű acél karimák: NPS 26- NPS 60</p>	<p>Karima és kötések, szabványok</p>
<p>MSZ EN 10253-2 Tompavarratos csőszerelvények</p> <p>2. rész: Tételiesen ellenőrzött, ötvöztelen és ferrites, ötvözött acélok</p> <p>ASME B16.9 Gyári kovácsolt, tompahegesztett acél szerelvények</p> <p>DIN 2605 T2 (ívcsövek) DIN 2615 T2 (T idomok)</p> <p>DIN 2616 T2 (csőszűkítők), DIN 2617 (csővégzárók), DIN 28011 (sekélydomború edényfenék), DIN 28013 (mélydomború edényfenék)</p>	<p>Csőkészítményekre vonatkozó szabványok</p>
<p>MSZ EN 334 Gáznyomásszabályozók 100 bar bemenőoldali nyomásig</p> <p>MSZ EN 12186 Gázellátó rendszerek. Gáznyomás szabályozó állomások gázellátáshoz és gázelosztáshoz. Műszaki követelmények</p> <p>MSZ EN 14382 Gáznyomás-szabályozó állomások és készülékek biztonsági berendezései. Biztonsági gázlezáró eszközök legfeljebb 100 bar bemenőoldali nyomásig</p>	<p>Nyomásszabályzásra és gyorsárakra vonatkozó szabványok</p>
<p>MSZ EN 13942: Kőolaj- és földgázipar. Csővezetékes szállítórendszerek. Csővezetési szelepek</p>	<p>Szerelvényekre vonatkozó szabvány</p>
<p>MSZ EN 12266 Ipari csőszerelvények. A csőszerelvények vizsgálatai</p> <p>ANSI/FCI 70-2 2006 (R1982) .</p>	<p>Tömörzárásra vonatkozó szabványok</p>
<p>MSZ EN 1594 Gázellátó rendszerek. 16 bar-nál nagyobb üzemi nyomású csővezetékek. Műszaki követelmények</p> <p>MSZ EN 13445-3, Nem fűtött nyomástartó edények. 3. rész Tervezés</p> <p>MSZ EN 13480-3, Fémből készült ipari csővezetékek 3. rész Tervezés és számítás</p> <p>ASME B. 31.8 Gázszállító és-elosztó csőrendszerek</p>	<p>Csővek, csőkészítmények szilárdsági méretezési szabványai</p>
<p>MSZ EN 12952-12 Vízcsöves kazánok és segédberendezéseik. 12. rész: A táp- és a kazánvíz minőségi követelményei</p>	<p>Hőátadó közegre vonatkozó szabvány</p>
<p>MU-ELJ-13 Nyomástartó berendezések üzemeltetése</p>	<p>Nyomástartó berendezések nyomáspróbái</p>

### 18.3. Hegesztésre vonatkozó előírások

Azonosító és Cím	Kapcsolat leírása
8/2018. (VIII.17.) ITM rendelet	az ömlesztőhegesztés végzésének feltételeiről
143/2004. (XII.22.) GKM rendelet	a Hegesztési Biztonsági Szabályzat kiadásáról
MSZ EN ISO 9606-1:2017	Hegesztők minősítése. Ömlesztőhegesztés. 1. rész. Acélok
MSZ EN 288-9:2000	Hegesztési utasítás és hegesztéstechnológia jóváhagyása fémekre. 9. rész: A szárazföldi és a tengeri szállító csővezetékek helyszínen hegesztett tompakötései hegesztéstechnológiájának vizsgálata
MSZ EN ISO 9712:2013	Roncsolásmentes vizsgálat. Roncsolásmentes vizsgálatot végző személyzet minősítése és tanúsítása.
MSZ EN ISO 3452-1:2013	Roncsolásmentes vizsgálatok. Folyadékbehatolásos vizsgálat. 1. rész: Általános alapelvek
MSZ EN ISO 16810:2014	Roncsolásmentes vizsgálatok. Ultrahangos vizsgálat. Általános alapelvek
MSZ EN 1011-2:2001	Hegesztés. Ajánlások fémek hegesztéséhez. 2. rész: Ferrites acélok ívhegesztése
MSZ EN 1011-3:2001	Hegesztés. Ajánlások fémek hegesztéséhez. 3. rész: Korrozíóálló acélok ívhegesztése
MSZ EN ISO 14732:2014	Hegesztési személyzet. Hegesztőgép-kezelők és -beállítók minősítése fémek gépesített és automatizált hegesztésére
MSZ EN 1594:2013	Gázellátó rendszerek. 16 bar-nál nagyobb üzemi nyomású csővezetékek. Műszaki követelmények
MSZ EN 10204:2005	Fémtermékek. A vizsgálati bizonylatok típusai
MSZ EN 12732:2022	Gázinfrastruktúra. Acélcsővek hegesztése. Funkcionális követelmények.
MSZ EN 14096-1:2003	Roncsolásmentes vizsgálat. A radiográfiai filmdigitalizáló rendszer minősítése 1. rész: Meghatározások, a képminőségi paraméterek mennyiségi mérése, összehasonlító film és minőségi ellenőrzés
MSZ EN 14096-2:2003	Roncsolásmentes vizsgálat A radiográfiai filmdigitalizáló rendszer minősítése 2. rész: Minimum követelmények.
MSZ EN 14784-2:2006	Roncsolásmentes vizsgálat. Ipari számítógépes radiográfia foszforlemezeken való képtárolással. 2.rész: A fémek röntgen- és gammasugaras vizsgálatának általános alapelvei.
MSZ EN ISO 3834-1:2006	Fémek ömlesztőhegesztésének minőségirányítási követelményei. 1. rész: A minőségirányítási követelmények megfelelő szintjének kiválasztási feltételei
MSZ EN ISO 3834-2:2006	Fémek ömlesztőhegesztésének minőségirányítási követelményei. 2. rész: Teljes körű minőségirányítási követelmények
MSZ EN ISO 3834-5:2015	Fémek ömlesztőhegesztésének minőségirányítási követelményei. 5. rész: Az ISO 3834-2, az ISO 3834-3 vagy az ISO 3834-4 szerinti minőségirányítási követelményeknek való megfeleléshez szükséges dokumentumok
MSZ EN ISO 9692-1:2014	Hegesztés és rokon eljárásai. Az élképzés és illesztés típusai. 1. rész: Acélok kézi ívhegesztése, huzalelektrodás védőgázos ívhegesztése, lánghegesztése, volfrámelektrodás, védőgázos ívhegesztése és nagy energiájú sugaras hegesztése
MSZ EN ISO 13916:2000	Hegesztés. Irányelvek az előmelegítési, a közbenső és a hőtartási hőmérséklet mérésére
MSZ EN ISO 14731:2007	Hegesztési felügyelet. Feladatok és felelősség
MSZ EN ISO 15607:2004	Fémek hegesztési utasítása és hegesztéstechnológiájának minősítése. Általános szabályok
MSZ EN ISO 15609-1:2005	Fémek hegesztési utasítása és hegesztéstechnológiájának minősítése. Hegesztéstechnológiai utasítás. 1. rész Ívhegesztés
MSZ EN ISO 15614-1:2017	Fémek hegesztési utasítása és hegesztéstechnológiájának minősítése. A hegesztéstechnológia vizsgálata. 1. rész Acélok ív- és gázhegesztése, valamint nikkal és ötvözetek ívhegesztése
MSZ EN ISO 17636:2013	Hegesztett kötések roncsolásmentes vizsgálata. Radiográfiai vizsgálat
MSZ EN ISO 17637:2017	Hegesztett kötések roncsolásmentes vizsgálata. Ömlesztőhegesztéssel készített kötések szemrevételezéses vizsgálata
MSZ EN ISO 17640:2011	Hegesztett kötések roncsolásmentes vizsgálata. Ultrahangos vizsgálatok. Eljárások, vizsgálati szintek és értékelés
MSZ EN ISO 23277:2010	Hegesztett kötések roncsolásmentes vizsgálata. Folyadékbehatolásos vizsgálat. Átvételi szintek

## 18.4. Irányítástechnikai terület előírásai

Azonosító és Cím	Kapcsolat leírása
MSZ EN 55011	Ipari, tudományos és orvosi (ISM) nagyfrekvenciás berendezések által keltett rádiózavarok határértékei és mérési módszerei.
MSZ EN 55022	Információtechnológiai berendezések által keltett rádiózavarok
MSZ EN 61000-4-2 (EMC) 4. rész	Vizsgálati és mérési módszerek. 2. főfejezet: Elektrosztatikus kisüléssel szembeni zavartűrési vizsgálat. EMC alapszabvány
MSZ EN 61000-4-5	5. főfejezet: Lökőhullámmal szembeni zavartűrési vizsgálat
MSZ EN 61000-4-11	11. főfejezet: A feszültségletörésekkel, a rövid idejű feszültség kimaradásokkal és a feszültségváltozásokkal szembeni zavartűrési vizsgálat
MSZ EN 60079-10	A távvezeték tartozékát képező felszíni létesítmények, létesítményrészek, berendezések egymáshoz viszonyított telepítési távolságánál figyelembe kell venni a robbanásveszélyes zónák terjedelmét. (A robbanásveszélyes térségek besorolásainak szabályai a földgázszállító vezetékek és tartozékaik környezetében) Igazgatói utasítás szerint.
MSZ ISO 10715	Mintavételi irányelvek

## 18.5. Villamos szakterület előírásai

Azonosító és Cím	Kapcsolat leírása
3/2003. (III. 11.) FMm-ESzCsM rendelet	A potenciálisan robbanásveszélyes környezetben levő munkahelyek minimális munkavédelmi követelményeiről
MU-ELJ-RÜ-14	Robbanásveszélyes térségek besorolásának szabályai a földgázszállító vezetékek és tartozékaik környezetében
MSZ EN 50110-1: 2013 MSZ 13207: 2000	Villamos berendezések üzemeltetése. 1. rész: Általános követelmények 0,6/1 kV-tól 20,8/36 kV-ig terjedő névleges feszültségű erősáramú kábelek kiválasztása, fektetése és terhelhetősége.
MSZ 10900: 2009	Kisfeszültségű villamos berendezések időszakos (tűzvédelmi) ellenőrzése
MSZ 1600-11:1982	Létesítési biztonsági szabályzat 1000 V-nál nem nagyobb feszültségű erősáramú villamos berendezések számára. Villamos kezelőterek és laboratóriumok.
MSZ 1600-14:1983	Létesítési biztonsági szabályzat 1000 V-nál nem nagyobb feszültségű erősáramú villamos berendezések számára. Közterületek.
MSZ 1600-16:1992	Létesítési biztonsági szabályzat 1000 V-nál nem nagyobb feszültségű erősáramú villamos berendezések számára. Helyhez kötött akkumulátorok telepítése, Akkumulátor helyiségek, töltőállomások.
MSZ EN 62305-1: 2011	Villámvédelem. 1. rész: Általános alapelvek
MSZ EN 62305-2: 2012	Villámvédelem. 2. rész: Kockázatkezelés
MSZ EN 62305-3: 2011	Villámvédelem. 3. rész: Építmények fizikai károsodása és életveszély
MSZ EN 62305-4: 2011	Villámvédelem. 4. rész: Villamos és elektronikus rendszerek építményekben
MSZ 453:1987	Biztonsági táblák erősáramú villamos berendezések számára.
MSZ 4851-1: 1988	Érintésvédelmi vizsgálati módszerek. Általános szabályok és a védővezető állapotának vizsgálata.
MSZ 4851-2: 1990	Érintésvédelmi vizsgálati módszerek. A földelési ellenállás és a fajlagos talajellenállás mérése.
MSZ 4851-3: 1989	Érintésvédelmi vizsgálati módszerek. Védővezetős érintésvédelmi módok mérési módszerei
MSZ 4851-5: 1991	Érintésvédelmi vizsgálati módszerek. Védővezető nélküli érintésvédelmi módok vizsgálati módszerei.

Azonosító és Cím	Kapcsolat leírása
MSZ HD 60364-4-41:2007	Kisfeszültségű villamos berendezések. 4-41. rész: Biztonság. Áramütés elleni védelem
MSZ HD 60364-5-51:2010	Kisfeszültségű villamos berendezések.5-51. rész: A villamos szerkezetek kiválasztása és szerelése. Általános előírások.
MSZ HD 60364-5-54:2012	Kisfeszültségű villamos berendezések. 5-54. rész: A villamos szerkezetek kiválasztása és szerelése. Földelőberendezések, védővezetők.
MSZ HD 60364-5-559:2013	Kisfeszültségű villamos berendezések. 5-559. rész: A villamos szerkezetek kiválasztása és szerelése. Lámpatestek és világítási berendezések.
MSZ HD 60364-7-706:2007	Kisfeszültségű villamos berendezések. 7-706. rész: Különleges berendezésekre vagy helyekre vonatkozó követelmények. Vezető anyagú szűk helyek
MSZ HD 60364-7-718:2013	Kisfeszültségű villamos berendezések. 7-718. rész: Különleges berendezésekre vagy helyekre vonatkozó követelmények. Kommunális létesítmények, munkahelyek
MSZ 172-4: 1978	Érintésvédelmi szabályzat. 1000 V-nál nagyobb feszültségű, kis zárlati áramú berendezések
MSZ EN 61140:2016	Áramütés elleni védelem. A villamos berendezésekre és a villamos szerkezetekre vonatkozó közös szempontok
MSZ EN 60282-1 :2011	Nagyfeszültségű biztosítók. 1. rész: Áramkorlátozó biztosítók
MSZ EN 61000-4-5: 2014	Elektromágneses összeférhetőség (EMC). 4-5. rész: Vizsgálati és mérési módszerek. Lökőhullámmal szembeni zavartűrési vizsgálat
SZ-124/2007	AVK alkalmazásának felmentési azonosítója
MSZ EN 1127-1: 2012	Robbanóképes közegek. Robbanásmegelőzés és robbanásvédelem. 1. rész: Alapelvek és módszertan
MSZ EN 60079-0: 2013és/A11:2014	Robbanóképes közegek. 0 rész: Gyártmányok. Általános követelmények
MSZ EN 60079-1: 2015	Robbanóképes közegek. 1. rész: Gyártmányok védelme nyomásálló tokozással „d”
MSZ EN 60079-2: 2008	Robbanóképes közegek. 2. rész: Gyártmányok védelme túlnyomásos tokozással „p”
MSZ EN 60079-5: 2015	Robbanóképes közegek. 5. rész: Készülékek védelme „q” kvarchomoktöltéssel
MSZ EN 60079-6: 2016	Robbanóképes közegek. 6. rész: Készülék„k”o” olaj alatti védelemmel
MSZ EN 60079-7: 2016	Robbanóképes közegek. 7. rész: Gyártmányok védelme fokozott biztonság„l”e”
MSZ EN 60079-10-1: 2016	Robbanóképes közegek. 10-1. rész: Térségek osztályozása. Robbanóképes gázközegek
MSZ EN 60079-11: 2012	Robbanóképes közegek. 11. rész: Gyártmányok gyújtószikramentes védelemmel „i”
MSZ EN 60079-14: 2014	Robbanóképes közegek. 14. rész: Villamos berendezések tervezése, kiválasztása és szerelése
MSZ EN 60079-15: 2011	Robbanóképes közegek. 15. rész: Gyártmányok védelme „n” típusú védelemmel
MSZ EN 60079-17: 2014	Robbanóképes közegek. 17. rész: Villamos berendezések felülvizsgálata és karbantartása
MSZ EN 60079-18: 2015	Robbanóképes közegek. 18. rész: Készülékek védelme kiöntő anyaggal „m”
MSZ EN 60079-29(-1-2-3-4): 2011-2017	Robbanóképes közegek. 29 (-1-2-3-4). rész: Gázérzékelők.

## 18.6. Katódvédelmi szakterület előírásai

Azonosító és Cím	Kapcsolat leírása
26/2022. (I. 31.) SZTFHrendelet a szénhidrogén szállítóvezetékek biztonsági követelményeiről és a Szénhidrogén Szállítóvezetékek Biztonsági Szabályzata közzétételéről	A katódos védelem létesítésére és üzemeltetésére is vonatkozó követelményeket tartalmazó rendelet
MSZ EN ISO 15589-1:2018 Kőolaj-, petrokémiai és földgázipar. Csővezetékrendszerek katódos védelme. 1. rész: Szárazföldi szállító csővezetékek	Honosított nemzetközi szabvány, amely részletes szabályokat fogalmaz meg a katódvédelmi rendszerek védelmi kritériumaira, a kiviteli tervek, és tervdokumentáció tartalmi követelményeire, a katódvédelmi eszközökre, a kivitelezésre, a próbauzemre, ill. üzembe helyezésre, a katódvédelmi rendszerek üzemeltetésére, a különféle mérésekre, üzemeltetési dokumentációra, működés ellenőrzésre és időszakos felülvizsgálatokra. Ezen felül előírja a katódvédelem tevékenységhez a tanúsított személyi kompetencia meglétét.
MSZ EN ISO 15257:2017 Katódos védelem. A katódos védelemmel foglalkozók felkészültségének szintjei. A tanúsítási alrendszer alapja	A katódvédelmi tevékenységekben részt vevő személyek tanúsított kompetencia szintjeit, és az egyes kompetencia szintek alapján végezhető katódvédelmi tevékenységeket határozza meg, ill. a tanúsítás módszerét írja elő.
MSZ EN 14505:2005 Összetett szerkezetek katódos védelme	Olyan szerkezetek katódos védelmének létesítésére, és üzemeltetésére vonatkozó előírásokat fogalmaz meg, amelyeknél a katódosan védeni kívánt fémszerkezetek, és a földelő rendszer nem választható el egymástól ésszerű módon, ezért a védelműket közös rendszerben kell kialakítani. Ilyenek pl. a Társaság kompresszorállomásai, nagyobb csomópontjai, és egyes gázátadó állomásai.
MSZ EN 50162:2004 Korrózió elleni védelem az egyenáramú rendszerekből származó kóborárammal	A kóboráram korrózió elleni védekezés fő szabályait, és a védelmi kritériumokat tartalmazó szabvány.
MSZ EN 50443:2012 A nagyfeszültségű váltakozó áramú vontatási rendszerek és a nagyfeszültségű váltakozó áramú energiaellátó rendszerek által keltett elektromágneses interferencia hatásai a csővezetéseken	A földgázszállító vezetékeket keresztező, ill. megközelítő, nagyfeszültségű, földelt rendszerű villamos vezetékek befolyásoló hatása elleni védekezés alapelveit tartalmazó szabvány.
MSZ EN ISO 8044:2016 Fémek és ötvözetek korróziója. Alapvető szakkifejezések és meghatározásaik	Az alapvető korrózióvédelmi szakkifejezéseket és fogalom meghatározásokat tartalmazó szabvány.
MSZ EN 12954: 2020 A földbe fektetett vagy vízbe merülő part menti fémszerkezetek katódos védelmének általános alapelvei	Az MSZ EN ISO 15589-1:2018 szabvány által lefedett katódvédelmi folyamatok egy részére határoz meg követelményeket, lényegében azzal azonos tartalommal.
MSZ EN 13509: 2003 A katódos védelem mérési módszerei	Az alapvető katódvédelmi mérési eljárásokat, módszereket ismertető szabvány.
MSZ EN 12696: 2000 Cathodic protection of steel in concrete (A vas katódos védelme betonban)	A szállítóvezetékek vasbeton védőcsőveinél is alkalmazható műszaki előírásokat tartalmazó szabvány.
MSZ EN 14163:2002 Kőolaj- és földgázipar. Vezetékek szállítása. Vezetékek hegesztése (ISO 13847:2000, módosítva)	A katódvédelmi csatlakozások hegesztési eljárásának kidolgozásakor a szabvány előírásait, ill. ajánlásait kell figyelembe venni.

## 18.7. Szigetelésre vonatkozó előírások

Azonosító és Cím	Kapcsolat leírása
MSZ EN ISO 21809-1:2019 Kőolaj- és földgázipar. Földbe fektetett, vagy vízbe merülő szállítóvezetékek külső szigetelő burkolatai. 1. rész: Poliolefin bevonatok.	A gyári szigetelésű, háromrétegű, polietilén, ill. polipropilén szigetelésű acélcsövek szigetelő anyagaira, a szigetelés felhordására, az elkészült szigetelés tulajdonságaira és vizsgálatára vonatkozó követelményeket tartalmazó szabvány.
MSZ EN 12068:2000 Katódos korrózióvédelem. Külső szerves bevonatok a katódos védelemmel ellátott, föld alatti vagy vízbe merülő acél csővezetékek korrózióvédelmére. Szalagok és zsugorítható anyagok.	Csőszigetelő szalagok és hőre zsugorodó csőszigetelő anyagok, illetve az azokból felépülő szigetelési rendszerek műszaki követelményeit, vizsgálati módszereit tartalmazó szabvány.
MSZ EN ISO 21809-3:2016 Petroleum and natural gas industri-s - External coatings for buried or submerged pipelines used in pipeline transportation systems Part 3: Field joint coatings Kőolaj- és földgázipar. Csővezetési rendszerekben szállításra használt, földbe vagy vízbe fektetett csővezetékek külső bevonatai. 3. rész: Helyszínen hegesztett kötések bevonatai	Szénhidrogénszállító-vezetékek hegesztési varratainak szigetelésénél felhasználható anyagokra, szigetelési rendszerekre, a kivitelezésre és a minősítő vizsgálatokra vonatkozó követelményeket tartalmazó szabvány.
MSZ EN 10290:2003 Szárazföldi és tengeri csővezetékek acél csövei és szerelvényei. Folyadékként felvitt, külső, poliuretán és módosított poliuretán bevonatok.	Poliuretán alapú csőszigetelő bevonatok követelményeit tartalmazó szabvány.
MSZ EN 10289:2003 Szárazföldi és tengeri csővezetékek acél csövei és szerelvényei. Folyadékként felvitt, külső, epoxi és módosított epoxi bevonatok.	Epoxi alapú csőszigetelő bevonatok követelményeit tartalmazó szabvány.
DIN 30677-2:1988 External corrosion protection of buried valves; heavy-duty thermoset plastics coatings. Föld alatti elhelyezésű elzáró szerelvények korrózióvédelme. Fokozott igénybevételű, hőre keményedő műanyag szigetelések.	Föld alatti elhelyezésű elzáró szerelvények szigetelő bevonataira vonatkozó szabvány.
MSZ EN ISO 8501-1:2008 Acélfelületek előkészítése festékek és hasonló termékek felhordása előtt. A felületi tisztaság értékelése szemrevételezéssel. 1. rész: A festetlen és a teljesen festékmentesített acélfelületek rozsdásodási és felület-előkészítési fokozatai	A fémfelületek bevonatkészítést megelőző tisztítására, és az elérendő tisztasági fokozatokra vonatkozó szabvány.

## 18.8. Festésre vonatkozó előírások

Azonosító és Cím	Kapcsolat leírása
MSZ EN ISO 12944-1:2018	Festékek és lakkok. Acélszerkezetek korrózióvédelme festékbevonat-rendszerekkel. 1. rész: Általános bevezetés (ISO 12944-1:2017) ICS: 87.020 Festékbevonatok készítési eljárásai; 91.080.13 Acélszerkezetek
MSZ EN ISO 12944-2:2018	Festékek és lakkok. Acélszerkezetek korrózióvédelme festékbevonat-rendszerekkel. 2. rész: A környezetek osztályba sorolása (ISO 12944-2:2017)
MSZ EN ISO 12944-3:2018	Festékek és lakkok. Acélszerkezetek korrózióvédelme festékbevonat-rendszerekkel. 3. rész: Tervezési szempontok (ISO 12944-3:2017) ICS: 91.080.13 Acélszerkezetek; 87.020 Festékbevonatok készítési eljárásai
MSZ EN ISO 12944-4:2018	Festékek és lakkok. Acélszerkezetek korrózióvédelme festékbevonat-rendszerekkel. 4. rész: Felület- és felület-előkészítési típusok (ISO 12944-4:2017)
MSZ EN ISO 12944-5:2020	Festékek és lakkok. Acélszerkezetek korrózióvédelme festékbevonat-rendszerekkel. 5. rész: Festékbevonat-rendszerek (ISO 12944-5:2019)
MSZ EN ISO 12944-6:2018	Festékek és lakkok. Acélszerkezetek korrózióvédelme festékbevonat-rendszerekkel. 6. rész: Laboratóriumi teljesítményvizsgálati módszerek (ISO 12944-6:2018)
MSZ EN ISO 12944-7:2018	Festékek és lakkok. Acélszerkezetek korrózióvédelme festékbevonat-rendszerekkel. 7. rész: A festési munka végrehajtása és ellenőrzése (ISO 12944-7:2017)
MSZ EN ISO 12944-8:2018	Festékek és lakkok. Acélszerkezetek korrózióvédelme festékbevonat-rendszerekkel. 8. rész: Előírások kidolgozása új munkához és karbantartáshoz (ISO 12944-8:2017)
MSZ EN ISO 8501-1:2008	Acélfelületek előkészítése festékek és hasonló termékek felhordása előtt. A felületi tisztaság értékelése szemrevételezéssel. 1. rész: A festetlen és a teljesen festékmentesített acélfelületek rozsdásodási és felület-előkészítési fokozatai (ISO 8501-1:2007)
MSZ ISO 8501-2:1997	Acélfelületek előkészítése festékek és hasonló termékek felhordása előtt. A felületi tisztaság vizuális értékelése. 2. rész: Az előzőleg festett, az eredeti bevonat részleges eltávolítása utáni acélfelületek előkészítési fokozatai
MSZ EN ISO 8503-1:2012	Acélfelületek előkészítése festékek és hasonló termékek felhordása előtt. Szemcseszórt acélfelületek érdességi jellemzői. 1. rész: Szemcseszórt felületek értékelésére való ISO érdesség-összehasonlító mintákra vonatkozó előírások és fogalommeghatározások (ISO 8503-1:2012)
MSZ EN ISO 8503-2:2012	Acélfelületek előkészítése festékek és hasonló termékek felhordása előtt. Szemcseszórt acélfelületek érdességi jellemzői. 2. rész: Módszer szemcseszórt acél érdességének minősítésére. Összehasonlító eljárás (ISO 8503-2:2012)
MSZ EN ISO 8503-3:2012	Acélfelületek előkészítése festékek és hasonló termékek felhordása előtt. Szemcseszórt acélfelületek érdességi jellemzői. 3. rész: Módszer az ISO érdesség-összehasonlító minták kalibrálására és az érdesség meghatározására. Fókuszáló mikroszkópos eljárás (ISO 8503-3:2012)
MSZ EN ISO 8503-4:2012	Acélfelületek előkészítése festékek és hasonló termékek felhordása előtt. Szemcseszórt acélfelületek érdességi jellemzői. 4. rész: Módszer az ISO érdesség-összehasonlító minták kalibrálására és az érdesség meghatározására. Tapintótűs eljárás (ISO 8503-4:2012)
MSZ EN ISO 2409:2007	Festékek és lakkok. Rácsvágásos vizsgálat (ISO 2409:2007)
MSZ EN ISO 1518:2011	Festékek és lakkok. A karcolással szembeni ellenállás meghatározása. 1. rész: Állandó terheléses módszer (ISO 1518-1:2011) (ISO 1518-1:2011)
MSZ EN ISO 2808:2007	Festékek és lakkok. A rétegvastagság meghatározása (ISO 2808:2007)
MSZ EN ISO 4624:2003	Festékek és lakkok. A tapadás (adhézió) leszakításvizsgálata (ISO 4624:2002)

MSZ EN ISO 4628-1:2003	Festékek és lakkok. A bevonatok kopásának értékelése. A hibák mennyiségének és méretének, valamint a hasonló megjelenésű elváltozások erősségének megnevezése. 1. rész: Általános bevezetés és megnevezési rendszer (ISO 4628-1:2003)
MSZ EN ISO 4628-2:2003	Festékek és lakkok. A bevonatok kopásának értékelése. A hibák mennyiségének és méretének, valamint a hasonló megjelenésű elváltozások erősségének megnevezése. 2. rész: A hólyagodási fok értékelése (ISO 4628-2:2003)
MSZ EN ISO 4628-3:2003	Festékek és lakkok. A bevonatok kopásának értékelése. A hibák mennyiségének és méretének, valamint a hasonló megjelenésű elváltozások erősségének megnevezése. 3. rész: A rozsdásodási fok értékelése (ISO 4628-3:2003)
MSZ EN ISO 4628-4:2003	Festékek és lakkok. A bevonatok kopásának értékelése. A hibák mennyiségének és méretének, valamint a hasonló megjelenésű elváltozások erősségének megnevezése. 4. rész: A repedési fok értékelése (ISO 4628-4:2003)
MSZ EN ISO 4628-5:2003	Festékek és lakkok. A bevonatok kopásának értékelése. A hibák mennyiségének és méretének, valamint a hasonló megjelenésű elváltozások erősségének megnevezése. 5. rész: A lepattogzási fok értékelése (ISO 4628-5:2003)
MSZ EN ISO 4628-7:2003	Festékek és lakkok. A bevonatok kopásának értékelése. A hibák mennyiségének és méretének, valamint a hasonló megjelenésű elváltozások erősségének megnevezése. 7. rész: A krétásodási fok értékelése bársonymódszerrel (ISO 4628-7:2003)

## 18.9. Hírközlésre vonatkozó jogszabályok, szabványok

Azonosító és Cím	Kapcsolat leírása
1990. évi XCIII. Tv.	az illetékekről
1993. évi XCIII. Tv.	a munkavédelemről
1995. évi LIII. Tv.	a környezet védelmének általános szabályairól
1996. évi XXXI. Tv.	a tűz elleni védekezésről, a műszaki mentésről és a tűzoltóságról
1997. évi LXXVIII. Ttv.	az épített környezet alakításáról és védelméről
1997. évi CXLI. Tv.	az ingatlan-nyilvántartásról
2003. évi C. Tv.	az elektronikus hírközlésről
2004. évi CXL. Tv.	a közigazgatási hatósági eljárás és szolgáltatás általános szabályairól
2012. évi CLXXV. Tv.	a hulladékról
5/1993. (XII.26) MüM. rendelet	a munkavédelemről szóló 1993. évi XCIII. törvény egyes rendelkezéseinek végrehajtásáról
123/1997. (VII.18.) Korm. rendelet	a vízbázisok, a távlati vízbázisok, valamint az ivóvízellátást szolgáló vízi létesítmények védelméről
385/2014. (XII. 31.) Korm. rendelet	a hulladékgazdálkodási közszolgáltatás végzésének feltételeiről
225/2015. (VIII. 7.) Korm. rendelet	a veszélyes hulladékkal kapcsolatos egyes tevékenységek részletes szabályairól
3/2002. (II.8.) SzCsM-EüM együttes rendelet	a munkahelyek munkavédelmi követelményeinek minimális szintjéről
4/2002. (II.20.) SzCsM-EüM együttes rendelet	az építési munkahelyeken és az építési folyamatok során megvalósítandó minimális munkavédelmi követelményekről
7/2002. (XII.20.) IHM rendelet	a távközlési építmények építésfelügyeleti ellenőrzési eljárásáról
35/2016. (IX. 27.) NGM rendelet	a potenciálisan robbanásveszélyes környezetben történő alkalmazásra szánt berendezések és védelmi rendszerek vizsgálatáról és tanúsításáról
245/2006. (XII.5.) Korm. rendelet	az építésügyi bírság megállapításának részletes szabályairól
27/2008. (XII.3.) KvVM-EüM együttes rendelet	a környezeti zaj- és rezgésterhelési határértékek megállapításáról
191/2009. (IX.15.) Korm. rendelet	az építőipari kivitelezési tevékenységről
259/2011. (XII.7.) Korm. rendelet	a tűzvédelmi hatósági feladatokat ellátó szervezetekről, a tűzvédelmi bírságról és a tűzvédelemmel foglalkozók kötelező élet- és balesetbiztosításáról
313/2012. (XI.8.) Korm. rendelet	az Építésügyi Dokumentációs és Információs Központról, valamint az Országos Építésügyi Nyilvántartásról
309/2014. (XII. 11.) Korm. rendelet	a hulladékkal kapcsolatos nyilvántartási és adatszolgáltatási kötelezettségekről
72/2013. (VIII.27.) VM rendelet	a hulladékjegyzékről
8/2012 (I.26.) NMHH rendelet	az elektronikus hírközlési építmények egyéb nyomvonalas építményfajtákkal való keresztezéséről, megközelítéséről és védelméről
MSZ 7487:2021	Közművezetékek elrendezése
MSZ-09-57.0033:1990	Veszélyes berendezésekben beszállással végzett munkák biztonságtechnikai követelményei
MSZ 17128-1-3:1997	Távközlő hálózatok és távközlési szolgáltatások védettsége
MSZ 17200-2-4:1999	Nyomvonalas távközlő létesítmény megközelítése és keresztezési előírásai
MSZ 17200-5,7:2000	Nyomvonalas távközlő létesítmény megközelítése és keresztezési előírásai
MSZ 17030-3:2002	Távközlő hálózat létesítése épületben, 3.rész: Megközelítési és keresztezési előírások
MSZ 17200-6:2002	Nyomvonalas távközlő létesítmény megközelítése és keresztezési előírásai
MSZ EN ISO 14001:2015	Környezetközpontú irányítási rendszerek
MSZ 17200-8:2003	Nyomvonalas távközlő létesítmény megközelítése és keresztezési előírásai
MU-KK-RÜ-KITF-H-4	Rézvezetőjű és optikai távközlő kábelek fenntartása és hibaelhárítása Meglévő kábelek üzemeltetési leírása
MU-KK-RÜ-KITF-H-7	Fémköpenyű távközlő kábelek katódos védelmi kötésének kialakítása Katódos védelmi kötésének kialakítása

## 18.10. Szagosításra vonatkozó követelmények

Azonosító és Cím	Kapcsolat leírása
19/2009. (I. 30.) Korm. rendelet a földgázellátásról szóló 2008. évi XL. törvény rendelkezéseinek végrehajtásáról	Szagosítási tevékenység törvényi szabályozása. Felelősségek meghatározása.
2015. évi LXXXIX. törvény a Veszélyes Áruk Nemzetközi Közúti Szállításáról szóló Európai Megállapodás „A” és „B” Melléklete kihirdetéséről, valamint a belföldi alkalmazásának egyes kérdéseiről	Csomagoló eszközökre (palack, hordó, konténer stb.) vonatkozó gyártási, jóváhagyási előírások. Szagosítóanyag közúti szállítására vonatkozó előírások.
61/2013. (X. 17.) NFM rendelet a Veszélyes Áruk Nemzetközi Közúti Szállításáról szóló Európai Megállapodás (ADR) „A” és „B” Mellékletének belföldi alkalmazásáról	Csomagoló eszközökre (palack, hordó, konténer stb.) vonatkozó gyártási, jóváhagyási előírások. Szagosítóanyag közúti szállítására vonatkozó előírások.
MSZ ISO/TS 16922 Földgáz. Irányelvek a gázok szagosítására	Szagosítási tevékenységre vonatkozó szabvány.
MSZ EN 60079-10-1:2016 Térésbesorolás. Robbanóképes gázkezegek	Kapcsolódó tervezési előírások

## 19.MELLÉKLETEK

Melléklet száma	Melléklet címe
1. sz. melléklet	Fogalomtár
2.1. sz. melléklet	Munkafázisokhoz tartozó dokumentációs követelmények
2.2. sz. melléklet	Tervezés és kivitelezés során elkészítendő technológiák, jegyzőkönyvek
2.3. sz. melléklet	Megvalósulási dokumentáció tartalmi és formai követelményei
3.1. sz. melléklet	Görénykamra kialakításának rajza
3.2. sz. melléklet	Fáklya elvi kialakítása
3.3. sz. melléklet	Hőátadó közeggel szembeni követelmények
3.4. sz. melléklet	Preferált gyártók és termékeik- technológia gépészet
3.5. sz. melléklet	Tervezési segédlet – gépészet (szilárdsági méretezés)
3.6. sz. melléklet	Szerelvény rendelési adatlap (minta)
4.1. sz. melléklet	Műszaki követelmények földgázszállító vezetékbe építhető acélcsövek szigetelésére
4.2. sz. melléklet	Irányított vízszintes fűrészi technológia tartalmi követelményei
4.3. sz. melléklet	KFÜ-2000 típusú nyomvonaljelző gyártási rajza
4.4. sz. melléklet	Nyomvonaljelző információs tábla
4.5. sz. melléklet	Hideg hajlítás technológia
4.6. sz. melléklet	Földgázszállító vezeték védelembe helyezése nem szilárd burkolatú út keresztezésében
4.6.1. sz. melléklet	Megerősített földút mintarajz

4.6.2. sz. melléklet	Megerősített földút előregyártott vasbeton útpálya elem mintarajz
4.6.3. sz. melléklet	4x4m-es monolit vasbeton pályaelem
4.6.3. sz. melléklet	'A' jelű járműosztályra méretezett monolit vasbeton pályaelem
4.6.4. sz. melléklet	1,5m nyomszélességű, 3m tengelytávolságú 15/20 kN tengelyterhelésű járműre méretezett pályaelem
4.6.4. sz. melléklet	2x2m-es monolit vasbeton pályaelem
4.7. sz. melléklet	teljesörű diagnosztika követelményei
4.8. sz. melléklet	GRP bevonatra vonatkozó követelmények
5.1. sz. melléklet	Nyomáspróba technológia
5.2. sz. melléklet	Oktatást igazoló lap
5.3. sz. melléklet	Nyomáspróba bejelentő
5.4. sz. melléklet	Nyomáspróba jegyzőkönyv
5.5. sz. melléklet	Távvezetési szerelvények helyzete nyomáspróba alatt
6.1. sz. melléklet	Víztelenítési és szárítási technológia minta
6.2. sz. melléklet	Víztelenítési és szárítási jegyzőkönyv
sz. melléklet	Utasítás sablon görényezések végrehajtására
7.2. sz. melléklet	Görényezési jegyzőkönyv minta
8.1. sz. melléklet	Hegesztők alkalmasságának igazolása
8.2. sz. melléklet	Varrathibák és elfogadási szintjeik
8.3. sz. melléklet	Gázzárványok eloszlása ábrák
8.4. sz. melléklet	Varratvizsgálat elektronikus nyilvántartás
8.5. sz. melléklet	Elfogadható kialakítás eltérő falvastagságok esetén
9.1. sz. melléklet	Szükségsgazosító működési leírása
9.2. sz. melléklet	Távvezérelhető szükségsgazosító sémarajza
9.3. sz. melléklet	Távvezérelhető szükségsgazosító csatlakozó és tömlőkészlet
9.4. sz. melléklet	Szagosítóanyag biztonsági adatlap
9.5. sz. melléklet	Az FGSZ alkalmazásában lévő szagosító berendezések típusai
11.1. sz. melléklet	Preferált villamos gyártók és termékek
12.1. sz. melléklet	Katódállomások követelményei
12.2. sz. melléklet	Anódföldelők követelményei
12.3. sz. melléklet	Potenciál-mérőhelyek követelményei

12.4. sz. melléklet	Katódos távfelügyeleti egységek követelményei
12.5. sz. melléklet	Azonosító táblák, kábeljelölések követelményei
12.6. sz. melléklet	A katódvédelmi rendszer méréseinek előírásai
12.7. sz. melléklet	A katódvédelmi tevékenységet végző személyek képzettségi követelményei
12.8. sz. melléklet	Katódvédelmi predferált anyagok listája
13.1. sz. melléklet	Üvegszál erősítésű poliészter műgyanta bevonat követelményei, felhasználása
13.2. sz. melléklet	3L-BR-01, DENSO AS40 Plus háromrétegű butilkaucsuk szalagból felépített szigetelő rendszer
13.3. sz. melléklet	3L-BR-02, ALTENE TP 1823.32 háromrétegű butilkaucsuk szalagból felépített szigetelő rendszer
13.4. sz. melléklet	3L-HS-01, CANUSA GTS-65 Háromrétegű, hőre zsugorodó szigetelő mandzsettával felépített szigetelési rendszer
13.5. sz. melléklet	3L-HS-02, COVALENCE (RAYCHEM) HTLP60 Háromrétegű, hőre zsugorodó szigetelő mandzsettával felépített szigetelési rendszer
13.6. sz. melléklet	PU-01, TIB PROTEGOL 32-55 poliuretán szigetelő rendszer
13.7. sz. melléklet	EP-01 TIB PROTEGOL 32-89 epoxi szigetelő rendszer
13.8. sz. melléklet	3L-RP-01, COVALENCE (RAYCHEM) RERP Háromrétegű PE szigetelések javítására szolgáló, háromrétegű, hőre zsugorodó, szigetelésjavító foltal kialakított szigetelő rendszer
13.9. sz. melléklet	2L-NC-01 STOPAQ Wrappingband CZH viszko-elasztikus korrózióvédelmi szalagból és OUTERWRAP PVC szalagból felépített szigetelő rendszer
13.10. sz. melléklet	2L-NC-02 STOPAQ Wrappingband CZH viszko-elasztikus korrózióvédelmi szalagból és STOPAQ HIGH IMPACT SHIELD hőre zsugorodó mandzsettából felépített szigetelő rendszer
13.11. sz. melléklet	STOPAQ Alkalmazási kézikönyv
13.12. sz. melléklet	3L-HS-03, DEKOTEC MTS 55 Háromrétegű, hőre zsugorodó szigetelő mandzsettával felépített szigetelési rendszer
13.13. sz. melléklet	PU-02, DENSOLID FK2 poliuretán szigetelő rendszer
14.1. sz. melléklet	Festékbevonat-rendszerek alkalmazási csoportjai
14.2. sz. melléklet	Formátumok felület kimutatáshoz
14.3. sz. melléklet	Ellenőrzött festékbevonat-rendszerek, BR 01 csoport
14.4. sz. melléklet	Ellenőrzött festékbevonat-rendszerek, BR 02 csoport
14.5. sz. melléklet	Ellenőrzött festékbevonat-rendszerek, BR 03 csoport
15.1. sz. melléklet	Keresztezési és kábelépítési előírások
15.2. sz. melléklet	Egészségvédelmi, biztonságtechnikai és környezetvédelmi szabályok Hírközlési tervekhez
15.3. sz. melléklet	Kötelezően alkalmazandó rajjelölések Hírközlési tervekhez (docx és dwg)

## 20.SZABÁLYZATBAN TÖRTÉNT LEGFŐBB VÁLTOZÁSOK

	Változás leírása
2022.	Kiegészült a 17. A földgáz melegítése fejezettel
	Szervezeti egységek neveinek, szabályzati hivatkozásoknak aktualizálása.